

229



**371759**

PATENTE DE INVENCION  
por 20 años

A favor de D. RAMÓN ROSELLÓ OLIVÉ, de nacionalidad española, residente en BARCELONA, Francisco Tárrega, 8.  
por: "PERFECCIONAMIENTOS EN LOS SINTONIZADORES PARA FRECUENCIAS ULTRAELEVADAS EN RECEPTORES DE TELEVISION".

MEMORIA DESCRIPTIVA

La presente invención se refiere a unos perfeccionamientos aplicados a los sintonizadores que funcionan en las bandas de frecuencias ultraelevadas en los receptores de televisión, La práctica de tales mejoras ofrece numerosas e importantes ventajas con relación a los tipos conocidos actualmente de sintonizadores para UHF, con la posibilidad de que un aparato de tal clase se combine con otro diseñado para



22 SEP. 1969

trabajar en las bandas de frecuencias muy elevadas, formando un conjunto compacto.

Entre las consecuencias importantes que se derivan de la práctica de los perfeccionamientos que se describirán figura la reducción de tamaño del sintonizador, el cual puede materializarse con unas dimensiones equivalentes, prácticamente, a la mitad de las actuales, presentando además una gran solidez de construcción. Por este motivo, un sintonizador para UHF del tipo que constituye el objeto de la presente invención podrá combinarse con otro para VHF, obteniéndose en conjunto una asociación funcional de tamaño equivalente a un sintonizador para frecuencias elevadas o bien para frecuencias ultraelevadas únicamente, de los conocidos hasta la fecha.

Otra característica importante del sintonizador para UHF cuya descripción se realizará a continuación, es la de que se han eliminado de su estructura las partes mecánicas, con lo que se evitan, en consecuencia, los contactos eléctricos fijos y móviles, que son fuente de averías, perturbaciones, arcos locales, resistencias de paso y microfónicos. La sintonización se realiza exclusivamente por medios eléctricos y podrá efectuarse a distancia, como consecuencia de la mencionada ausencia de partes mecánicas en la función sintonizadora, la cual permitirá cubrir perfectamente las gamas de frecuencias utilizadas actualmente para las transmisiones comerciales de programas de televisión.

El nuevo sintonizador comporta un adaptador



de impedancias, del tipo conocido con el nombre de baloom, que adapta una entrada de 300 ohmios simétrica, aplicada entre los bornes de entrada, a una conducción asimétrica de 75 ohmios, estando los elementos del adaptador situados en la superficie del circuito impreso que constituye la disposición formal adoptada para la materialización de los circuitos del sintonizador. En la parte inferior del dispositivo se hallan acoplados a él la casi totalidad de los restantes componentes eléctricos, tales como condensadores, resistencias e inductancias.

Para facilitar la explicación, se acompaña a la presente memoria una hoja con un dibujo que representa el esquema teórico de un caso de realización de un sintonizador de UHF para receptores de televisión; el diagrama ilustra la etapa amplificadora de alta frecuencia y la etapa osciladora y mezcladora que le sigue.

Los bornes indicados -20- y -21- en el esquema son los de entrada, que reciben la conexión de la antena, simétrica a 300 ohmios, como se ha indicado anteriormente.

Después del grupo opcional de adaptación de impedancias, la etapa de entrada incluye un filtro pasaaltos de reducido coeficiente Q, cuyo valor de corte corresponde aproximadamente a la frecuencia de 400 MHz, permitiendo el paso a toda la banda de UHF y ocasionando el suficiente rechazo para las señales interferentes de frecuencia inferior.

El condensador C39 y la bobina L22 se diseñan



de tal modo que el primero presenta una reactancia despreciable a la frecuencia interesada, inversamente a la bobina, cuya impedancia será muy elevada, para no producir atenuación de la señal. El condensador C41  
5 separa la corriente continua y su reactancia es despreciable para la frecuencia de trabajo. El condensador C40 es de adaptación.

El transistor TR4 trabaja como amplificador de alta frecuencia en montaje de base común. Las resistencias R20 y R21 son de polarización y están desacopladas mediante los condensadores C42 y C43. El condensador C44 constituye el desacoplo de la base del  
10 transistor TR4. El colector se halla unido al punto óptimo de una línea ajustable L24, situada en una cavidad resonante en la que, como elemento activo de  
15 sintonía, figura un diodo D11 polarizado inversamente y cuya capacidad de unión varía con el valor de la tensión aplicada a sus terminales.

El condensador C48 es fijo y limita el campo de variación de sintonía. La resistencia R22 es para  
20 la protección del diodo D11. El condensador C45 es de desacoplo y la resistencia variable P1, ajustable al valor deseado, asegura la alineación con otras cavidades formadas, análogamente a la que contiene la línea L24,  
25 y formadas por unos separadores constituidos en el interior de una caja en la que se realiza la materialización de los circuitos del aparato y que contiene, además, la placa con la formación impresa del circuito esencial de las etapas y sustenta los diversos componentes electrónicos asociados. En un extremo lateral de la  
30



caja existe una abertura por la cual sobresale el conjunto opcional baloom.

El sintonizador que se describe, provisto de los perfeccionamientos objeto de la invención, para su trabajo en las bandas de UHF, trabaja por el principio de la resonancia a un cuarto de la longitud de onda, por lo que el tamaño de las líneas resonantes será muy pequeño.

La impedancia característica de cada cavidad viene expresada por la fórmula:

$$z = 60 \cdot \ln D/d,$$

en la que D es la anchura de la cavidad y d el diámetro de la línea.

La longitud de la línea se determina conociendo su impedancia característica y la capacidad de carga en el extremo de la línea, y viene dada por la expresión:

$$l = C_0 / \omega \cdot \text{arc tg } 1/C \cdot Z,$$

Donde  $C_0$  es la velocidad de la luz,  $\omega = 2\pi f$  es la velocidad angular, C la capacidad de carga y Z la impedancia.

En el caso presente, la longitud de la línea tiene un valor de 15 milímetros, aproximadamente.

La línea L24, además de ser la carga para el transistor TR4, constituye parte integrante del primario del filtro pasobanda; mediante un acoplo inductivo por L25-L26 y eléctrico por una ventana practicada a tal efecto en el separador, se transfiere energía al secundario del mismo, que es L27, situado ya en otra cavidad.

El diodo DL2 permite la variación de sintonía

371759

22 SEP. 1969



estando protegido adecuadamente mediante la resistencia R23. El condensador C49 limita la variación de sintonía y el C46 es de desacoplo.

5 La resistencia variable P2 es de alineamiento para las otras cavidades resonantes.

El acoplamiento entre el circuito mezclador y el secundario del filtro pasobanda se efectúa magnéticamente mediante L28, teniendo en cuenta que tal acoplamiento no debe ser muy fuerte, pues existe el  
10 inconveniente de la influencia del oscilador sobre dicho secundario.

El transistor TR5 cumple las funciones de oscilador y mezclador en montaje de base común. Los condensadores C52 y C58 son de desacoplo. La polari-  
15 zación del transistor se realiza mediante R26 y el divisor resistivo R25-P4, siendo éste último un potenciómetro de regulación.

El condensador C51 y la bobina L29 proporcionan la reacción suficiente para el mantenimiento  
20 de una oscilación estable para toda la banda a cubrir. La línea L30 determina la frecuencia de oscilación mediante la variación de su carga capacitiva, formada por el diodo DL3. El condensador C50 determina la variación de sintonía, la resistencia R24 es la de  
25 protección para el diodo DL3 y la resistencia variable P3 es de alineamiento para las otras cavidades.

El acoplamiento entre colector y línea resonante tiene efecto a través del condensador C54, cuya reactancia capacitiva es baja para la gama de frecuen-  
30 cias del oscilador, formando parte éste, a su vez, de



un filtro en pi, constituido por C54, L36 y C55-56, el cual tiene la frecuencia de corte por los 200 MHZ, aproximadamente, y asegura un rechazo eficaz de las señales procedentes del oscilador, permitiendo, no obstante, el paso de toda la gama de frecuencias correspondiente a la frecuencia intermedia.

La carga para el mezclador la constituye el primario de un filtro pasobanda, el cual está formado por C55 y C56, L32, L34 de acoplo, L33 y C57. La salida se efectúa mediante una toma intermedia de L33, lo cual asegura una buena adaptación de la impedancia de salida con la entrada del mezclador de frecuencias muy elevadas, usado en este caso como amplificador.

El punto 24 se ha previsto para que cuando el sintonizador funcione conjuntamente con otro de VHF y está funcionando este último, el diodo D8 está polarizado de forma que presenta una impedancia muy elevada, evitando así interferencias provenientes de UHF.

Es de destacar que, en su materialización, todas las bobinas del circuito últimamente mencionado son impresas.

Como se ha dicho al principio, la materialización del montaje combinado, incluyendo la parte descrita para la sintonía de las frecuencias ultraelevadas y una parte sintonizadora para frecuencias muy elevadas, puede realizarse en un cuerpo compacto de reducidas dimensiones y fácil ubicación.

La invención, dentro de su esencialidad, puede ser llevada a la práctica en otras formas de realización que difieran sólo en detalle de la indi-



cada a título de ejemplo, a las cuales alcanzará igualmente la protección que se recaba. Podrá, pues, realizarse este sintonizador con los medios, materiales y accesorios más adecuados y con los componentes más convenientes, por quedar todo ello comprendido en el espíritu de las reivindicaciones.

N O T A

Se reivindica como objeto de la presente patente de invención:

10 1.- Perfeccionamientos en los sintonizadores para frecuencias ultraelevadas en receptores de televisión, caracterizados esencialmente por la disposición de una etapa de entrada que comprende un grupo opcional de adaptación de impedancias y un filtro pasaaal  
15 tos de reducido coeficiente Q, realizado en forma impresa, permitiendo el paso de toda la banda de frecuencias ultraelevadas y bloqueando el de las frecuencias de valor inferior, siguiendo una etapa de amplificación de alta frecuencia que contiene como  
20 elemento activo un transistor en montaje de base común.

2.- Perfeccionamientos en los sintonizadores para frecuencias ultraelevadas en receptores de televisión, según la reivindicación anterior, caracterizados por la conexión del colector del transistor  
25 destinado a la amplificación de las radiofrecuencias al punto óptimo de una línea ajustable, situada en una cavidad resonante, en la que figura, como elemento activo de sintonía, un diodo semiconductor del tipo de capacidad variable.

30 3.- Perfeccionamientos en los sintonizadores



371759

para frecuencias ultraelevadas en receptores de televisión, según las reivindicaciones anteriores, caracterizados por el funcionamiento del montaje sintonizador por el principio de la resonancia a un cuarto de la longitud de onda, siendo pequeño el tamaño de las líneas resonantes de las diferentes cavidades.

4.- Perfeccionamientos en los sintonizadores para frecuencias ultraelevadas en receptores de televisión, según las reivindicaciones anteriores, caracterizados por la correspondencia simultánea de la línea resonante que constituye la carga para el transistor amplificador al primario de un filtro pasobanda de acoplamiento electromagnético, mientras que su secundario queda constituido por la línea resonante de una segunda cavidad, teniendo ambas como elementos activos de variación de sintonía sendos diodos de capacidad variable.

5.- Perfeccionamientos en los sintonizadores para frecuencias ultraelevadas en receptores de televisión, según las reivindicaciones anteriores, caracterizados por la obtención, en el circuito oscilador del sintonizador superheterodino, de la reacción necesaria para el mantenimiento de una oscilación estable en toda la banda a cubrir, mediante la realimentación proporcionada esencialmente por un condensador y una inductancia, mientras que el valor de la frecuencia de oscilación resulta determinado por el de la carga capacitiva de la propia línea, función de la capacidad interna de un diodo



371759

22 SEP

semiconductor.

5 6.- Perfeccionamientos en los sintonizadores  
para frecuencias ultraelevadas en receptores de  
televisión, según las reivindicaciones anteriores,  
caracterizados porque la salida de frecuencia  
intermedia se efectúa sobre un punto preciso de una  
bobina secundaria de un filtro de pasobanda, a cuyo  
ajuste se procede por variación capacitiva, estando  
acoplado a la citada salida un diodo para obtener la  
10 conmutación de dicha salida para que la señal resulte  
o no inyectada al emisor del transistor mezclador del  
circuito sintonizador, mediante un circuito para su  
posterior amplificación.

15 7.- Perfeccionamientos en los sintonizadores  
para frecuencias ultraelevadas en receptores de  
televisión, según las anteriores reivindicaciones,  
caracterizados por la disposición, en la parte  
destinada a la sintonización de las frecuencias  
captadas, de una etapa de pre-ajuste.

20 8.- PERFECCIONAMIENTOS EN LOS SINTONIZADORES  
PARA FRECUENCIAS ULTRAELEVADAS EN RECEPTORES DE  
TELEVISION.

Consta la presente memoria descriptiva de  
once hojas mecanografiadas, foliadas, numeradas y

371759

22 S



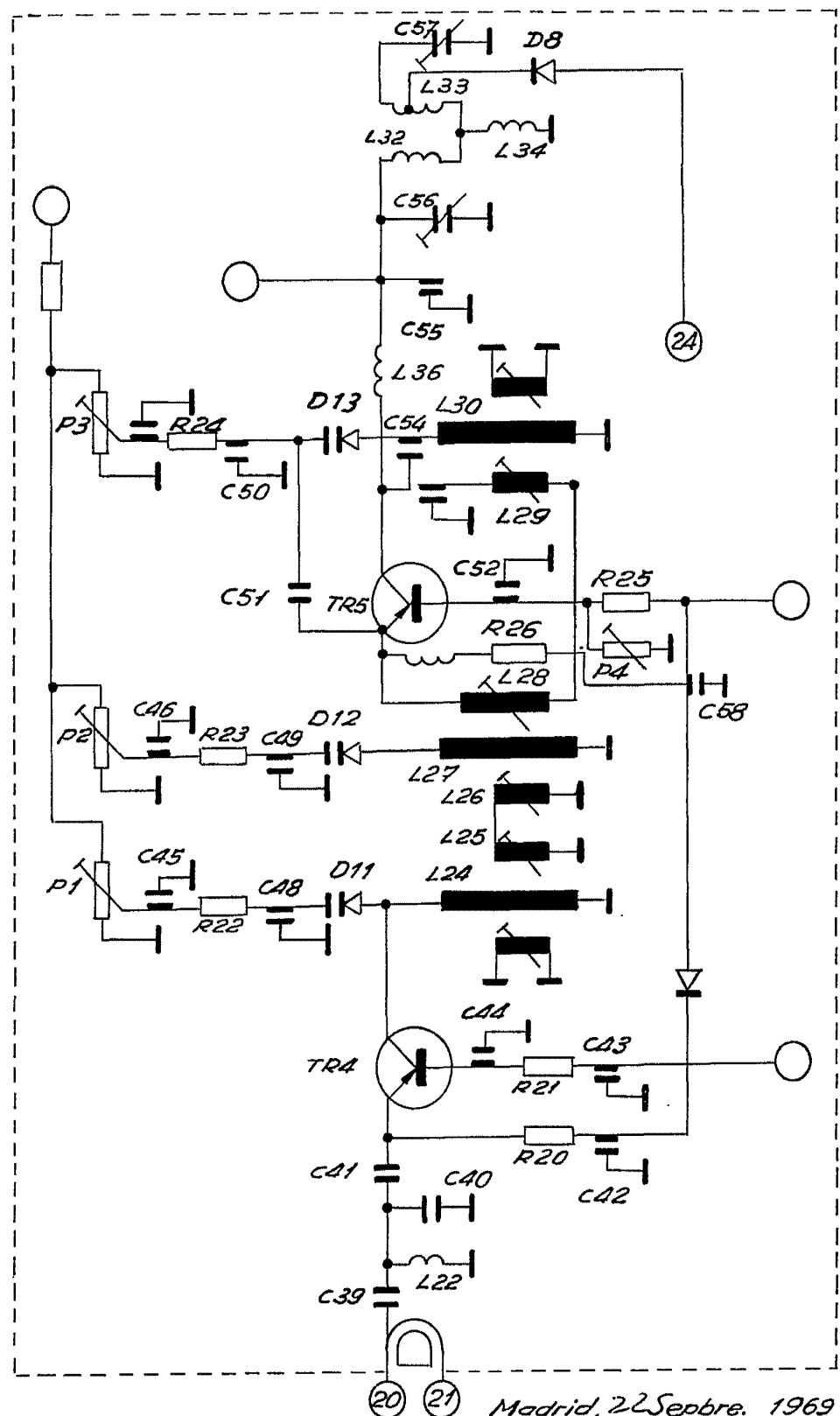
escritas por una sola cara, acompañada de una lámina de dibujos.

Madrid, a 22 de Septiembre de 1969

RAMÓN ROSELLÓ OLIVE

P. A.

MANUEL DE RAFAEL  
P. R.



Madrid, 22 Sepbre. 1969  
MANUEL DE RABREL

*Manuel de Rabrel*