

371686

195



371686

SECCION TECNICA
CLASIFICACION . . . C
CLASE E-05
SUBCLASE B

MEMORIA DESCRIPTIVA

correspondiente a la solicitud de concesión de una

PATENTE DE INVENCION

SOLICITANTE: D ANTONIO MASSO REMIRO

RESIDENCIA: BARCELONA - Papín, 25

ENUNCIADO: "EQUIPO ABRIDOR DE PUERTAS POR IMPUL-
SOS DE RADIO".

Prioridad: Patente n.º del



371686

1 El Estatuto vigente sobre Propiedad Industrial, de
26 de Julio de 1929, en su texto refundido publicado el 30
de Abril de 1930, establece los caracteres de patentabili-
dad de las invenciones de tipo industrial que tienen por
5 objeto obtener ventajas sobre lo ya conocido, admitiendo
por consiguiente como patentables, las nuevas máquinas, apa-
ratos, instrumentos, procesos de fabricación, etc. La am-
plitud de conceptos previstos como patentables, ha llevado
al legislador a aclarar (Artº. 46) que la enumeración con-
10 tenida en dicho cuerpo legal es puramente enunciativa y no
limitativa, haciéndola extensiva incluso a los descubri-
mientos de tipo científico (Artº. 47).

15 El Decreto de 26 de Diciembre de 1947, recogiendo
la Orden de 18 de Noviembre de 1935, confirma el criterio
legal de que también serán patentables los instrumentos, ob-
jetos, o partes de los mismos, que aporten a la función a
que son destinados, un beneficio o efecto nuevo, y en defi-
nitiva que constituyan una mejora sustancial sobre lo ante-
riormente conocido.

20 Pues bien, a tenor de lo expuesto, y en base al ar-
ticulado que recoge los conceptos expresados, debe conside-
rarse, que la invención a que se refiere la presente memo-
ria, constituye una novedad industrial, con características
y ventajas que la hacen merecedora del privilegio de explo-
25 tación exclusiva que por ella se solicita, premiando así
los méritos de quien aporta a la industria del país una me-
jora efectiva y precisamente comprendida entre las enuncia-
das por la Ley como patentables. (Arts. 46 y 47 en relación
con el 171, en su nueva redacción afectada por la Orden de
30 18 de Noviembre de 1935).

371686^{195E}



1 El objeto de la invención trata de un equipo abri-
dor de puertas por medio de impulsos de radio.

El mencionado equipo está constituido por un ele-
mento de control, y un elemento controlado.

5 El elemento de control está constituido a su vez
por un transmisor y el controlado por un receptor.

10 El emisor consta de un circuito oscilador, un mo-
dulator, un amplificador de tensión, dos osciladores de ba-
ja frecuencia gemelos, dos convertidores de onda cuadrada,
un circuito de control, y un alimentador.

El circuito oscilador está constituido por un tran-
sistor, un cristal de cuarzo y un circuito tanque.

El modulador está a su vez constituido por un tran-
sistor conmutador.

15 El amplificador de tensión lo constituye un tran-
sistor, y los osciladores de baja frecuencia gemelos por -
dos transistores generadores junto con dos convertidores -
de onda cuadrada.

20 El circuito de control está constituido por los -
elementos normales de un circuito.

El alimentador está constituido por la fuente de
energía y los conductos necesarios para que éste alimente
el emisor.

25 El receptor consta de un detector superregenerati-
vo (cuya misión es recibir las señales que le transmite el
receptor) un amplificador de baja frecuencia, un limitador
de alta tensión y un circuito de alimentación.

30 El detector superregenerativo está constituido por
un transistor oscilador, un circuito de sintonía, un circui-
to de desacoplo del transistor y un condensador de realimen-

371686



1 tación.

El amplificador de baja frecuencia está constituído por dos transistores amplificadores de tensión, un transistor adaptador de impedancias y un circuito de realimentación de amplificador de tensión.

El limitador de tensión está constituído por un circuito de filtros conmutados y un circuito protector de contactos.

La alimentación del conjunto está constituída por un circuito rectificador y un circuito estabilizador.

La idea principal que se buscó en la concepción de un abridor de puertas a distancia por medio de impulsos de radio fue que consistiera en un equipo portátil de tamaño reducido y sin problemas de antena; además que el receptor fuera capaz de funcionar a 125 y 220 V.

El equipo ha sido construído de manera que el receptor elimine cualquier interferencia o cualquier transmisión que no sea conveniente. La eliminación de estas interferencias se logra porque su funcionamiento está condicionado a tres determinantes:

1a.- Que el sistema de transmisión está hecho a 27 mc.

2a.- Que existe un impulso de transmisión.

3a.- Que existen dos impulsos de referencia.

Con estas tres determinantes se evita que mediante otro tipo de señal, bien sea ésta accidental o provocada, la puerta cuya custodia esté confiada al receptor se abra.

Los elementos de seguridad están constituídos:

a) Por un conjunto de dos filtros que accionan dos

371686



1 relés, los cuales a su vez accionan un tercero, siendo este último relé el encargado de poner en marcha el mecanismo de apertura.

5 b) Porque el tercer relé está condicionado por las señales de referencia que accionan los dos relés anteriores y que por tanto este último no puede actuar sin la apertura simultánea de los dos relés, desprendiéndose de ello que solamente funcionará el dispositivo siempre que además de llegar el impulso de transmisión lleguen simultáneamente los
10 dos impulsos de referencia.

Para mejor comprensión de lo expuesto se acompañan diseños en los que se muestran los distintos elementos que integran los circuitos.

15 En la hoja nº 1, está representado un esquema de la disposición de elementos del emisor en donde destaca:

1, transistor oscilador; 2, cristal tallado; 3, -
circuito tanque; 4, transistor conmutador modulador; 5, -
transistor amplificador de tensión; 6, osciladores de baja
20 frecuencia; 7, convertidores de onda cuadrada; 8, alimentador, y 9, antena.

En la hoja nº 2 se muestra parte del esquema del receptor, destacando:

25 Conjunto detector regenerativo constituido por: - el transistor oscilador 1; el circuito de sintonía 2; el - circuito 3 de desacople del transistor 1; y el condensador 4 de la alimentación.

30 Conjunto amplificador de baja frecuencia constituido por: los transistores amplificadores 5; transistor - adaptador de impedancias 6; el circuito 7 de realimentación del amplificador de tensión, y 8 limitador de tensión.

371686



1 En la hoja 3ª se muestra el resto del esquema del receptor destacando:

El resto del circuito realimentador en donde se muestra: los filtros conmutados 9, y el circuito 10 de protector de contactos.

5 Un circuito de alimentación en donde se muestran: el circuito rectificador 12; el circuito estabilizador 13; el interruptor 14, y la entrada a la red 15.

10 El equipo de control (emisor) en su momento de trabajo emite tres señales, dos de baja frecuencia y una de alta; las señales de baja frecuencia referencian la señal de alta.

15 Estas tres señales producidas simultáneamente son recogidas y clasificadas por el equipo controlado, poniéndose éste en funcionamiento y consecuentemente procediéndose a la apertura de la puerta.

Las ventajas principales que el equipo ofrece son:

- a) Modula al cien por cien.
- b) Que la modulación es por impulsos.
- 20 c) Funciona sin antena.
- d) Elimina totalmente las interferencias al estar constituido el sistema de transmisión a 27 mcg, y llevar un impulso de transmisión y dos de referencia.
- e) Disponer de equipo electrónico de seguridad que selecciona las señales que pueda recibir el receptor eliminando las incorrectas.

25 f) El receptor puede estar conectado indistintamente a 125 o 220 V, estando el circuito perfectamente estabilizado y controlado de manera que aún con grandes variaciones de la red no existan variaciones en la alimentación del conjunto.

30



371686

1 Hecha la descripción a que se refiere la memoria
que antecede, es preciso insistir en que los detalles de
realización de la idea expuesta, pueden variar, es decir,
que pueden sufrir pequeñas alteraciones, basadas siempre
5 en los principios fundamentales de la idea, que son en esen-
cia los que quedan reflejados en los párrafos de la des-
cripción hecha. En efecto, el Artículo 48 del Estatuto vi-
gente sobre Propiedad Industrial, establece como no paten-
tables, en su apartado tercero, "los cambios de forma, di-
10 mensiones, proporciones y materias de un objeto ya patenta-
do" fijando así el criterio del legislador en el sentido
de que patentada una idea que pueda dar lugar a una reali-
dad práctica e industrializable, nadie podrá apoyarse en
ella para, a pretexto de haber introducido ligeras modifi-
15 caciones, presentarla como nueva y propia.

Este principio, en cuanto al alcance de la protec-
ción del objeto patentado se refiere, se halla confirmado
por numerosas Sentencias del Tribunal Supremo, y entre ellas,
como más terminantes, en las de fechas 16 de Octubre de 1954,
20 23 de Enero de 1959, 20 de Marzo de 1964 y otras.

Establecido el concepto expresado, en cuanto a la
amplitud que debe darse a la protección solicitada, se re-
dacta a continuación la Nota de Reivindicaciones, de acuer-
do con lo que se establece en el último párrafo del apar-
25 tado tercero del Artículo 100 de la Ley, sintetizando así
las novedades que se desean reivindicar:

NOTA DE REIVINDICACIONES

En resumen, el privilegio de explotación exclusi-
va que se solicita, recaerá sobre las reivindicaciones si-
30 guientes:

8
371686



1

1.- EQUIPO ABRIDOR DE PUERTAS POR IMPULSOS DE -
RADIO, compuesto por un transmisor controlador portátil,
y un receptor controlado fijo conectado a la red, caracte-
rizado esencialmente porque el emisor está constituido por
5 un circuito cuyos elementos principales: oscilador, modula-
dor, amplificador de tensión, osciladores de baja frecuen-
cia gemelos, y biconvertidor de onda cuadrada bajo la in-
fluencia de una corriente eléctrica emiten un impulso de
radiofrecuencia simultáneo con dos señales de baja frecuen-
10 cia; y porque el receptor además de los elementos normales
de circuito y conexión a la red, está constituido por un -
sistema de filtros que al recibir las señales simultáneas
de radiofrecuencia y baja frecuencia disparan dos relés -
que accionan un tercero que pone en marcha el mecanismo de
15 apertura, con la particularidad de que el tercer relé no
puede funcionar sin el disparo simultáneo de los dos ante-
riores.

10

15

20

2.- Se reivindica por último, como objeto sobre
el que ha de recaer la Patente de Invención que se solici-
ta, EQUIPO ABRIDOR DE PUERTAS POR IMPULSOS DE RADIO.

Todo tal y como aparece descrito y reivindicado
en la presente Memoria descriptiva, que consta de nueve
páginas mecanografiadas, y dibujos que se acompañan.

25

Madrid, 19 septiembre 1969

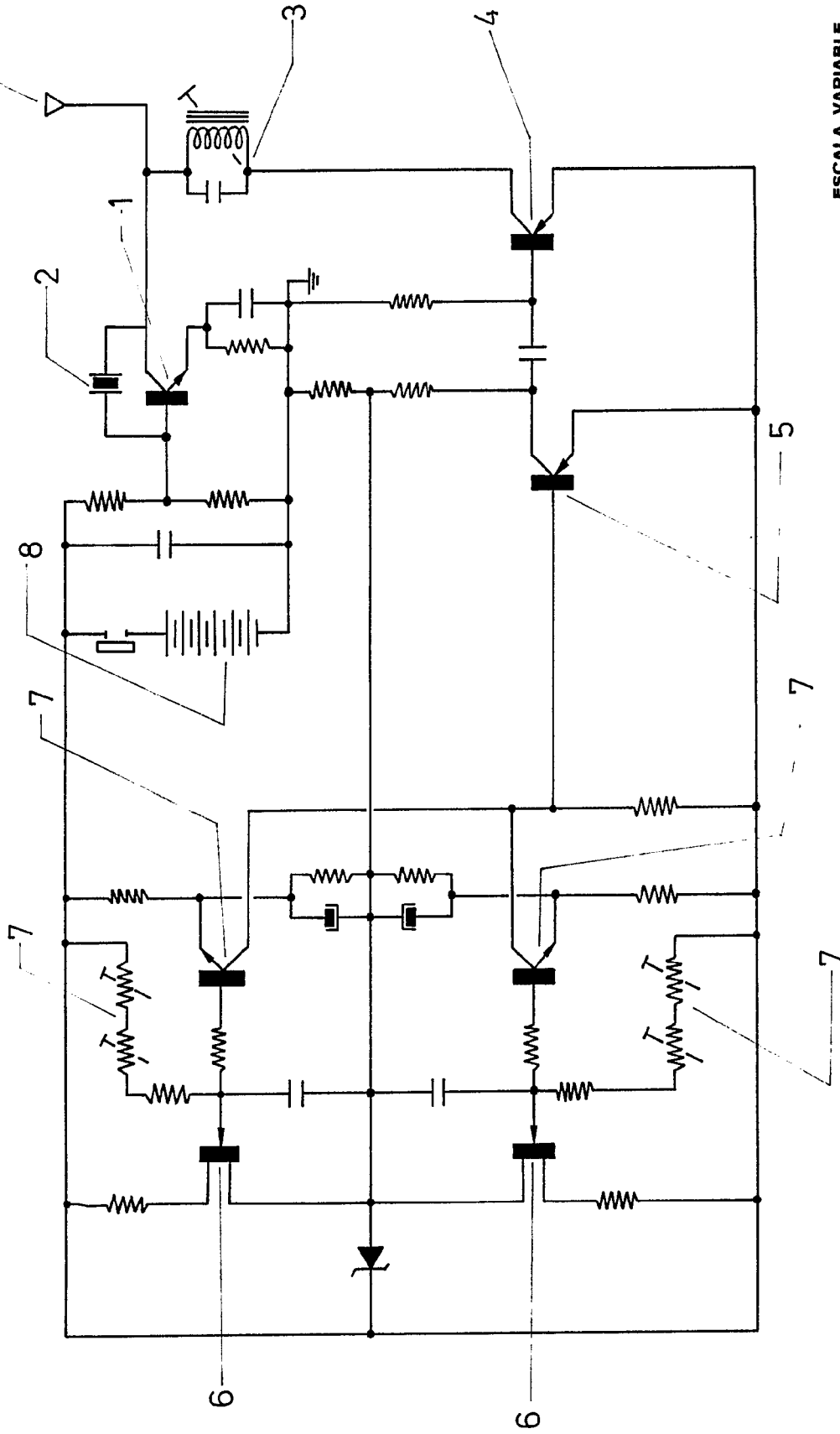
BERNARDO UNGRIA

P.P.

30

37106

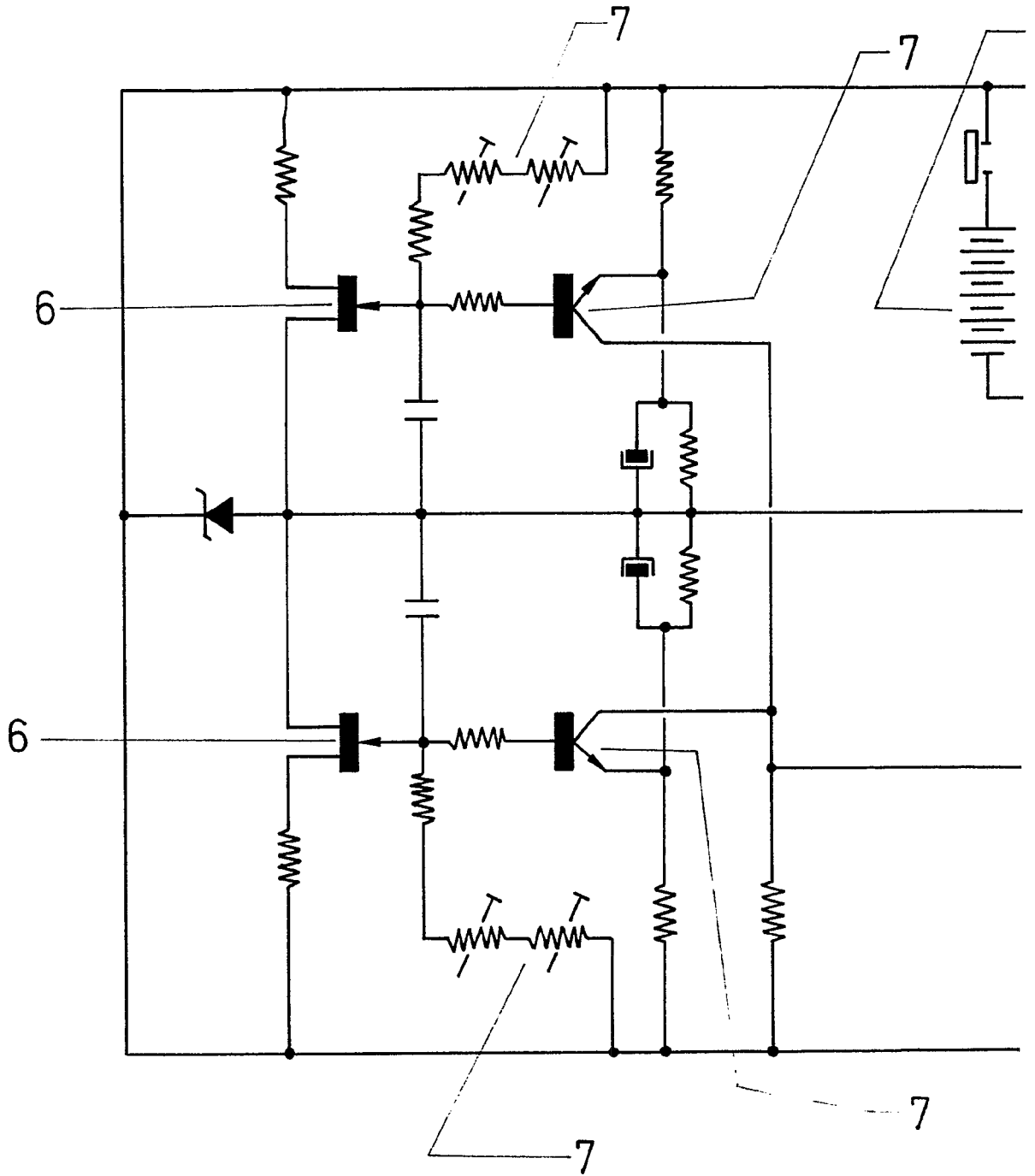
37106-9



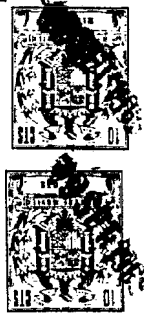
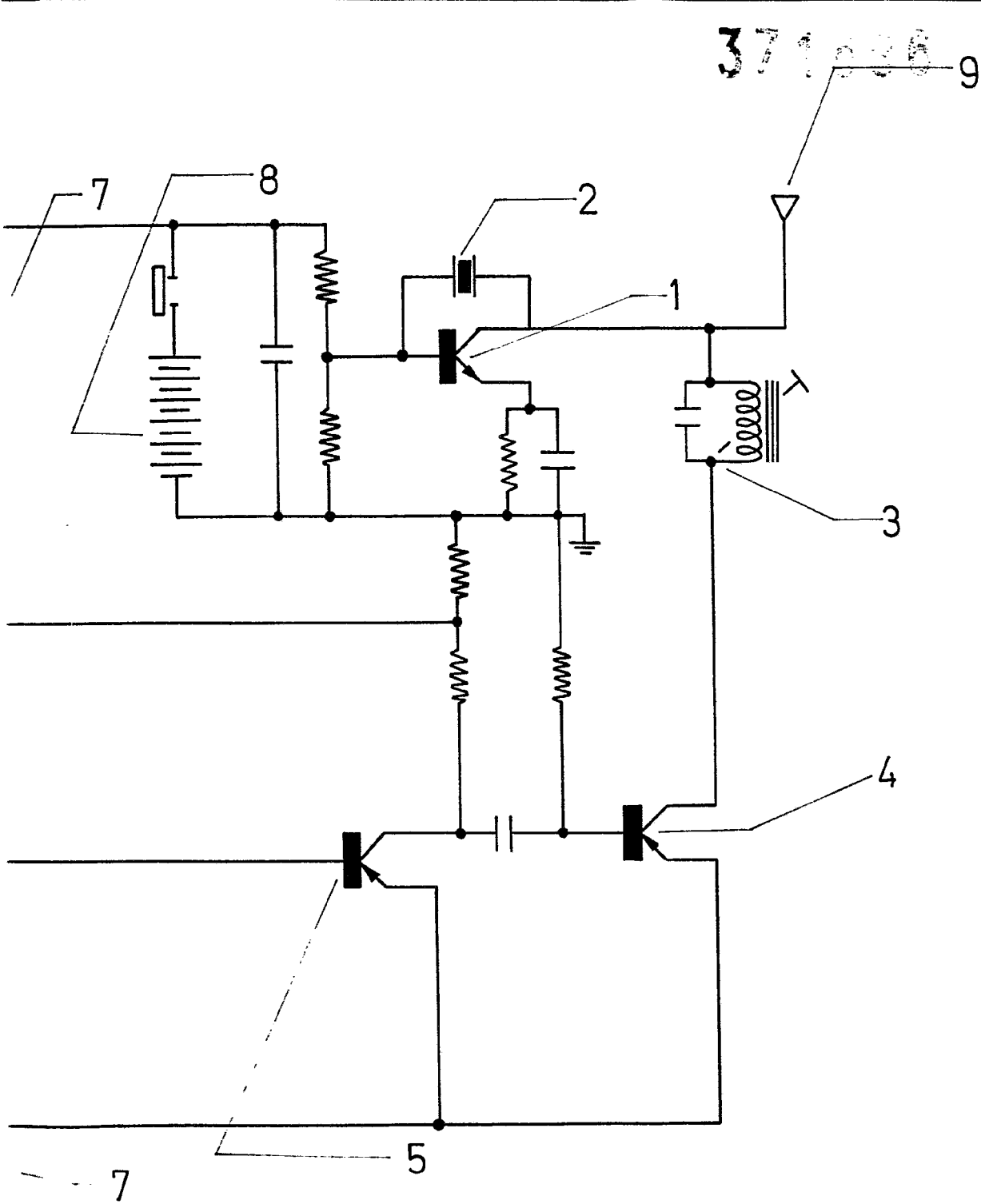
ESCALA VARIABLE
Madrid, 19 de septiembre de 1969
BERNARDO UNGRIA
P. P. *[Signature]*

D. ANTONIO MASSO REMIRO

374336

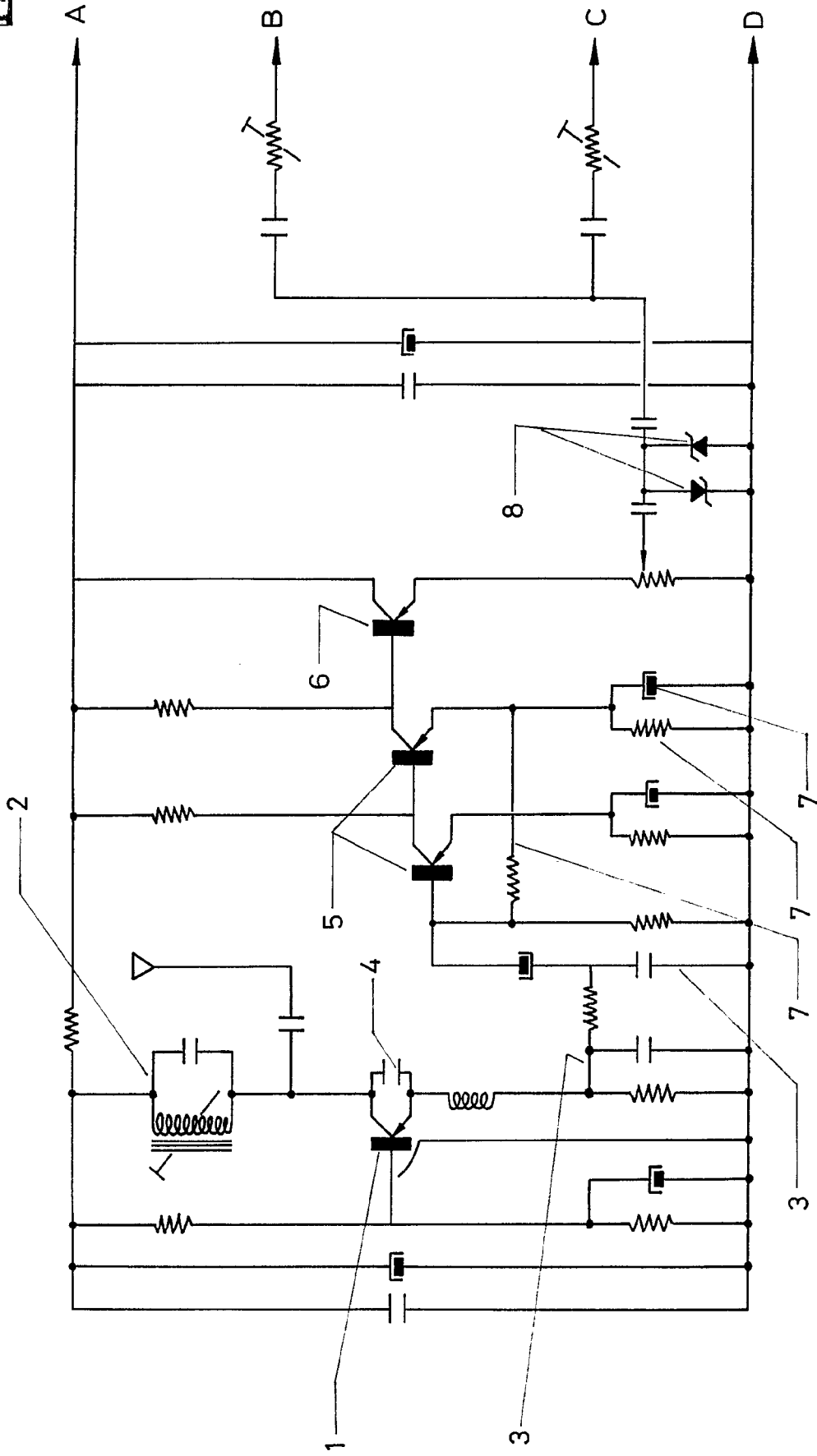


371236 9



ESCALA VARIABLE
Madrid, 19 de septiembre de 1963
BERNARDÓ UNGRIA

P. P. *[Signature]*



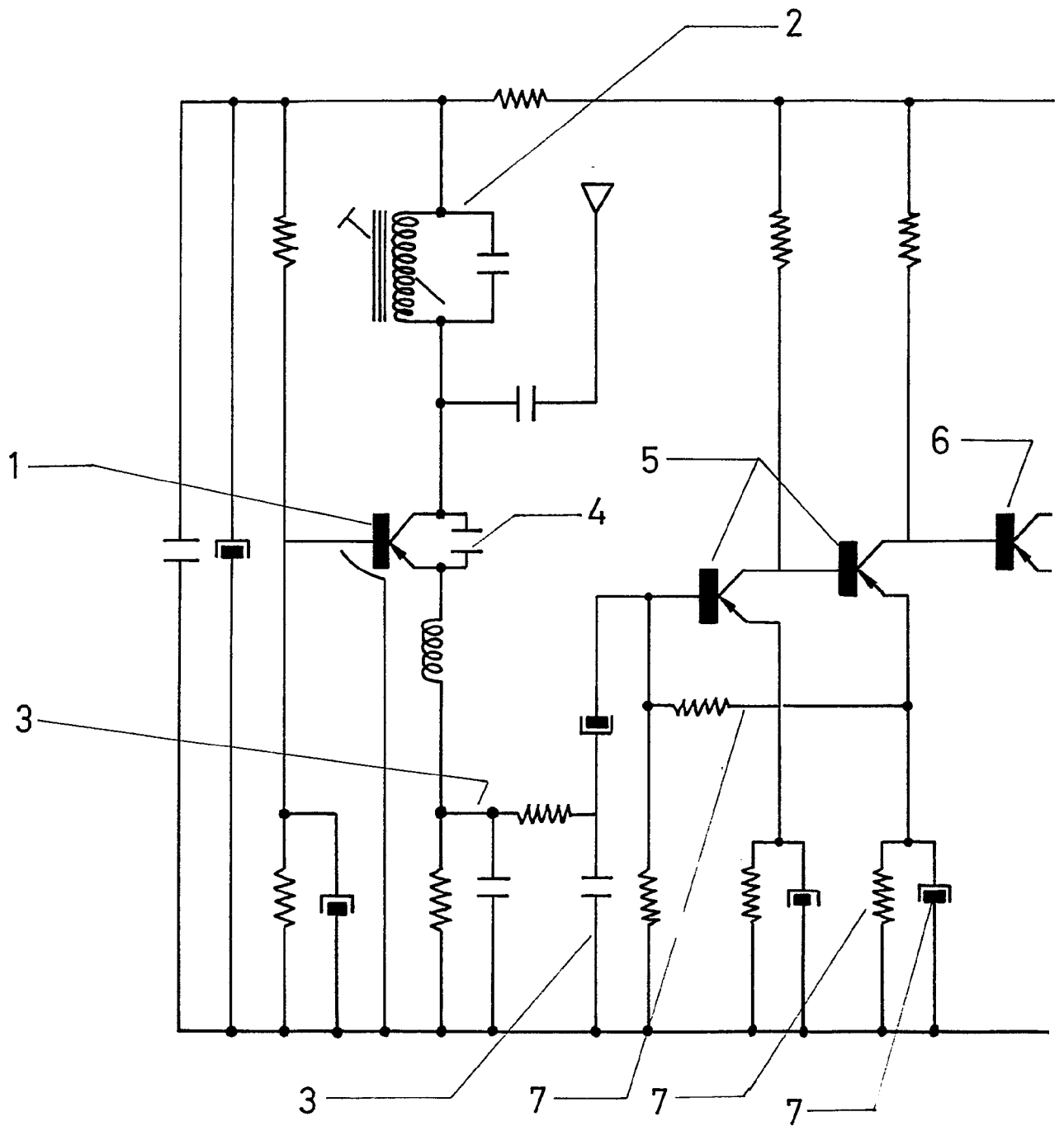
ESCALA VARIABLE

Madrid, 19 de septiembre de 1962

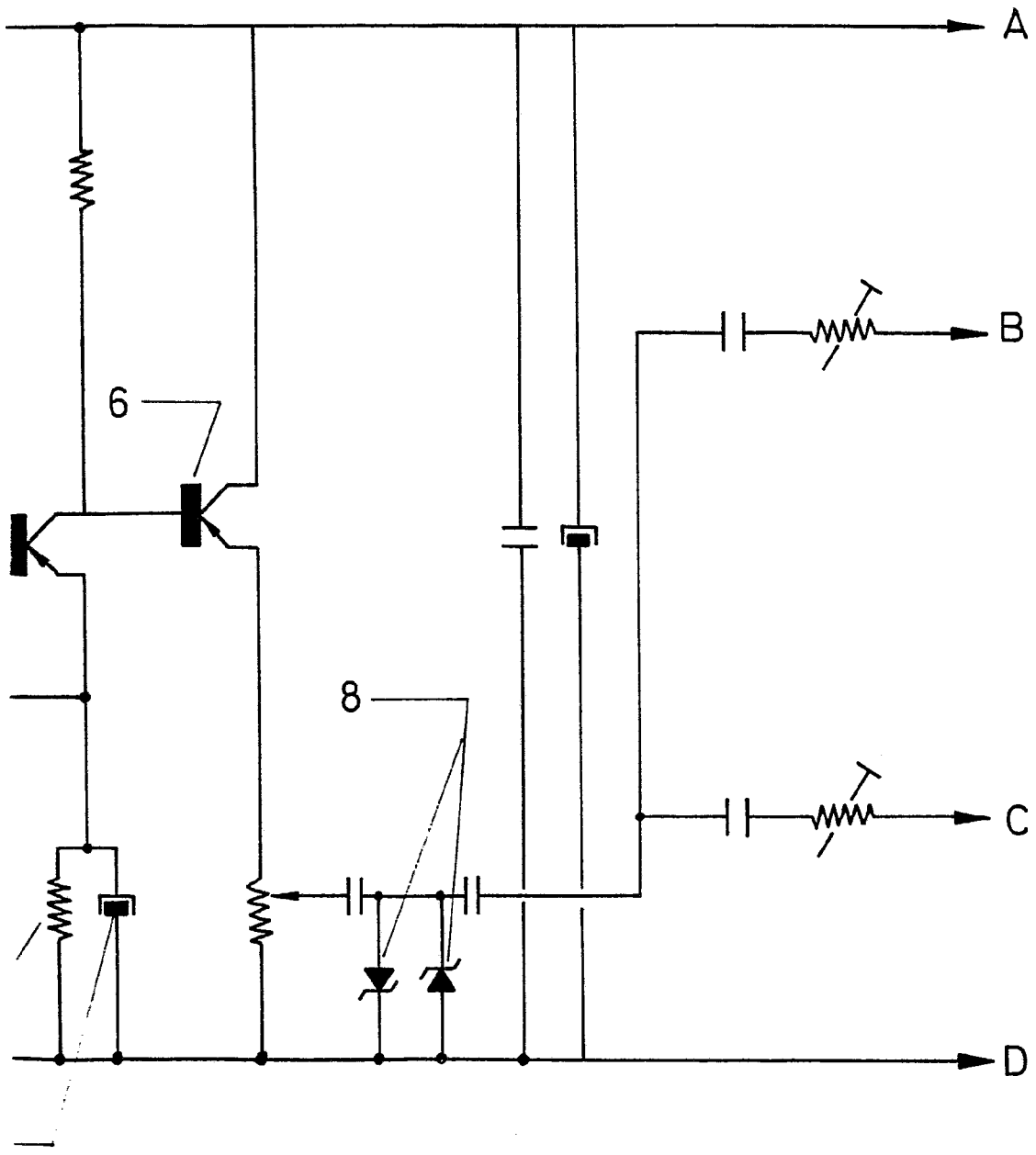
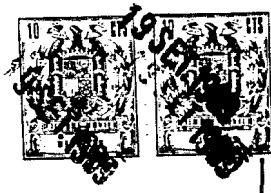
BERNARDO UNGRIA

P. P.

D. ANTONIO MASSO REMIRO



3. 1. 10



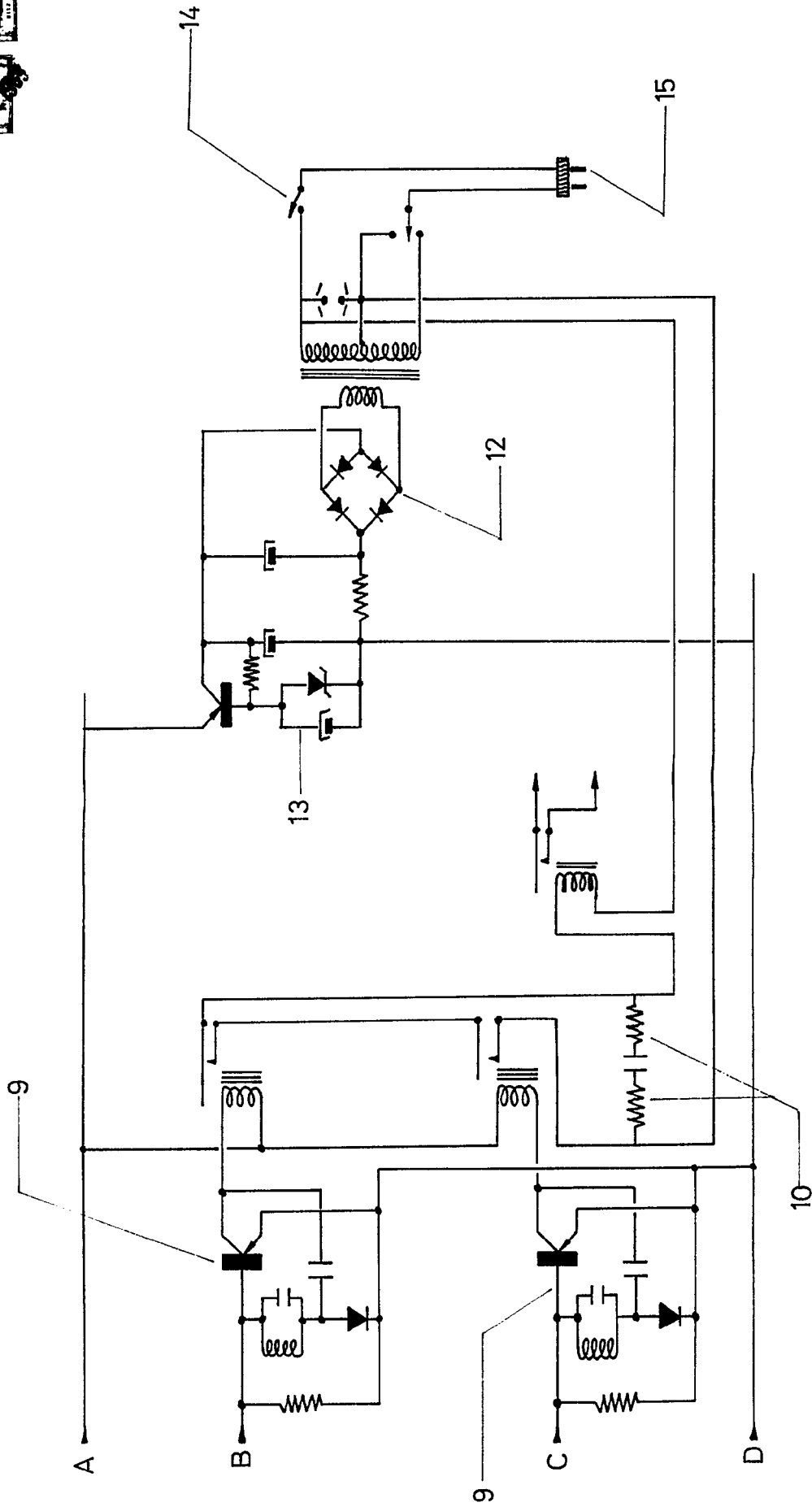
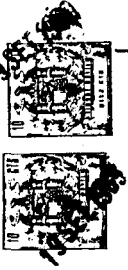
ESCALA VARIABLE

Madrid, 19 de septiembre de 1966

BERNARDO UNGRIA

P. P.

3. 0. 0



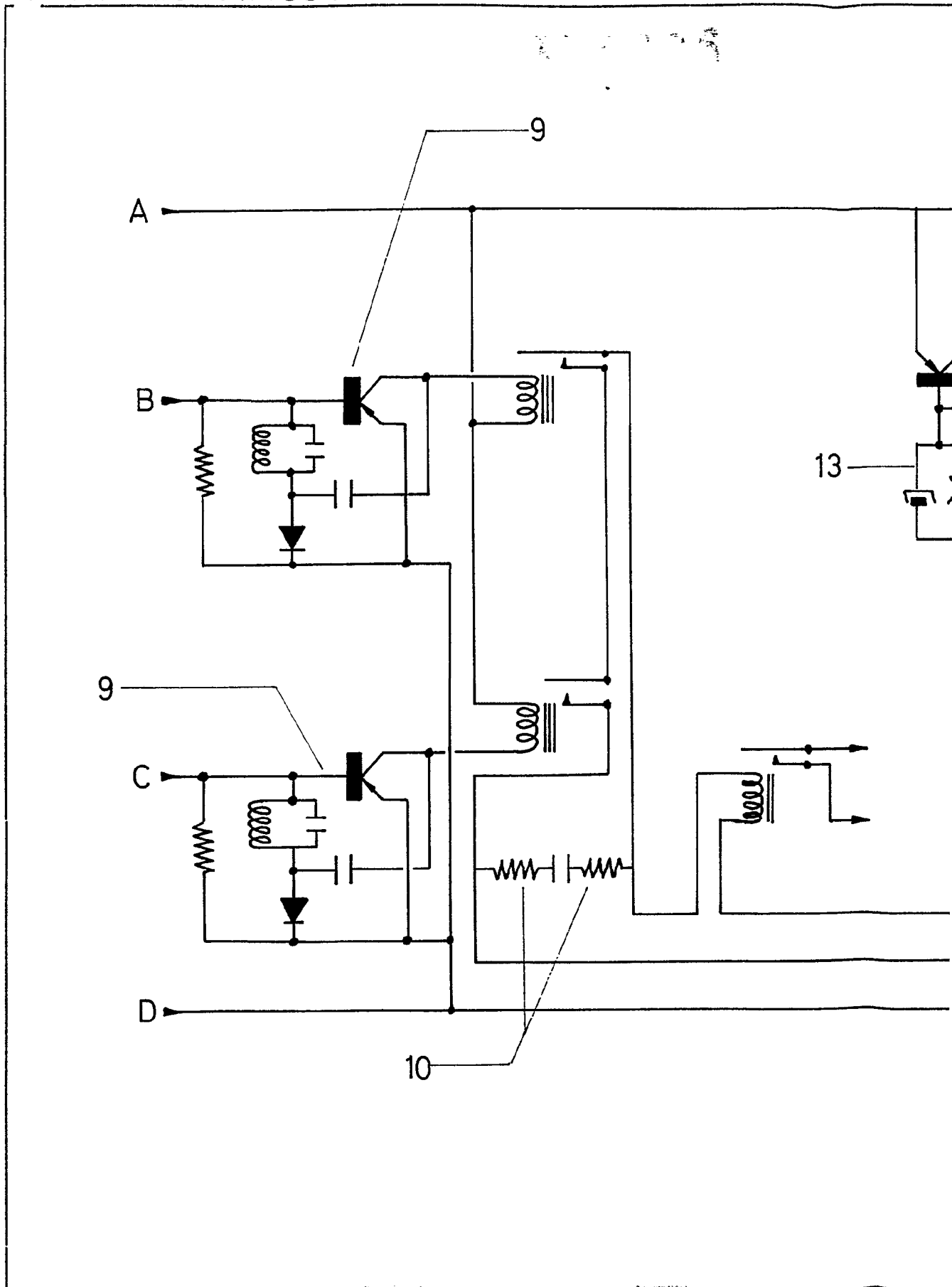
ESCALA VARIABLE

Madrid, 19 de septiembre de 1969

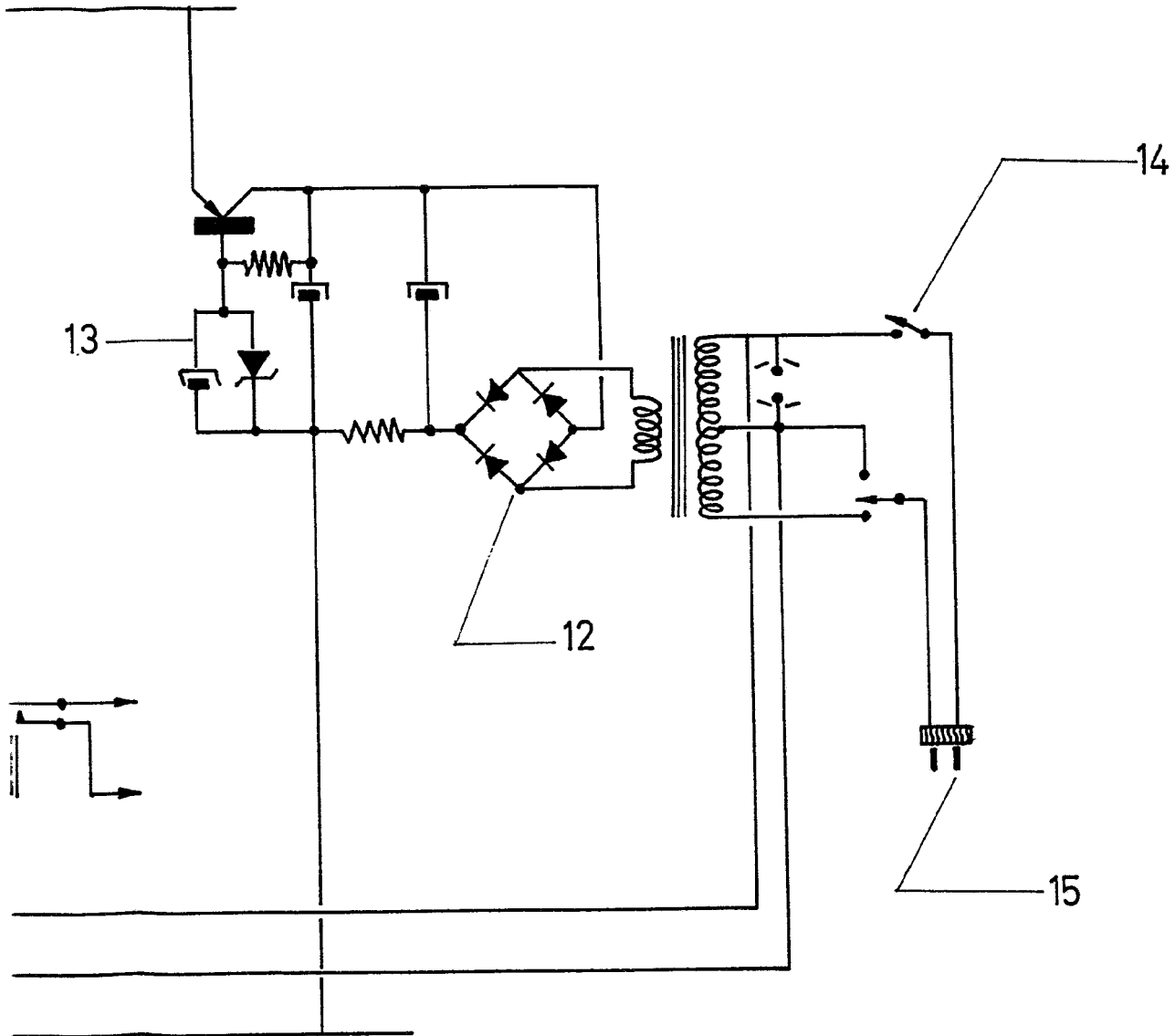
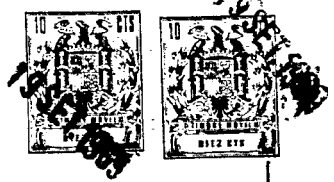
BERNARDO UNGRIA

P. P.

D. ANTONIO MASSO REMIRO



3. 006



ESCALA VARIABLE

Madrid, 19 de septiembre de 1969

BERNARDO UNGRIA

p. p.