

371532



371532

SECCION TECNICA
CLASIFICACION I. P. C.
CLASE <u>E-03</u>
SUBCLASE <u>C</u>

PRIMER CERTIFICADO DE ADICION DE LA PATENTE DE INVEN-  
CION NÚM. 368.795.

A favor de DON SANTIAGO GARCIA PEREZ, de nacionali-  
dad española, domiciliado en Madrid, calle Montera  
núm. 25, por: "Mejoras introducidas en el objeto de  
la patente principal nº 368.795 que se refiere a  
"DISPOSITIVO ANTI-OBSTRUCCION, COLECTOR Y REGISTRO  
PARA INSTALACIONES HIGIENICO-SANITARIAS". - - - - -

ooooOoooo

MEMORIA DESCRIPTIVA

5 Se refiere esta adición conforme indica su enun-  
ciado en unas mejoras aplicadas al objeto de la paten-  
te principal mencionada en la que se refiere, de forma  
esencial, a la simplicación de los órganos integrantes  
del dispositivo y a una reestructuración de la forma,  
que se hace más ajustada y aplicable a los medios don-  
de se destina.

También se ha logrado una especial disposición



371532

de los cuerpos que integran el conjunto envolvente del dispositivo de forma que pueda lograrse su fácil obtención moldeada en materiales termoplásticos, fundamental constitución con vistas a un ahorro considerable en la obtención manufacturativa, redundante en las de venta y especialmente en una merma considerable en el peso - bruto del aparato.

Todos estos pormenores, son conceptos con los cuales se ha considerado que las mejoras a que aludimos deben constituir la base de esta adición y fundamentalmente de la definitiva versión del invento en cuanto a esta preliminar realización y sin limitación en cuanto a posibles evoluciones dentro de las posibilidades creadoras que con el mismo y del mismo, se puedan obtener.

Una de las características que podemos destacar en el conjunto, concierne a la especial estilización de las dos partes que integran la carcasa del mismo, de tal manera que el cuerpo inferior es prácticamente cilíndrico y el superior con una ligera tendencia cónica provista al efecto, de la conducción axial de ajuste directo al desagüe y la radial para su vifurcación a la cañería de evacuación.

También dichos cuerpos se han vinculado por un machiembrado roscado de tal suerte que la hembra corresponde al cuerpo inferior y el macho al superior, versión contraria de la prevista en la patente principal y que encarecía o en cierto modo imposibilitaba, la opción a obtener dichos cuerpos en ciertos materiales.

Otra de las mejoras condicionadas es que el agua residual que antes penetraba a la cámara superior



371532

5 y por medio del tamiz a la inferior y por efecto de la comunicación y regresión impelente a la conducción de salida, se ha sustituido estableciendo que el manguito o racord de fijación al desagüe se prolongue en tubo que atraviesa practicamente todo el cuerpo superior y sobrepasa ligeramente el filtro intermedio, desahogando directamente en la cámara inferior y por efecto sífónico, evacuar por la conducción radial.

10 Podemos apreciar asimismo, que el propio filtro ha sido simplificado al constituirse en una pieza plana discoida sin coltera o sombrete.

15 Finalmente el filtro previsto en la conducción radial, se ha modificado y constituido de una superficie circular finamente mallada provista radialmente de unas patillas elásticas quebradas convexas, de forma que ejecutan una función de fleje y ajustan perfectamente impidiendo cualquier fortuito desalojamiento.

20 Para dar una idea más amplia de las características de estas mejoras, a continuación, hacemos referencia a las láminas de dibujos que a esta memoria se acompañan en las que, de manera un tanto esquemática y tan sólo por vía de ejemplo, se representan los detalles preferidos del invento.

En los dibujos:

25 La figura 1ª.- Es una vista de conjunto montado, seccionada según un plano vertical.

La figura 2ª.- Es una vista en alzado del propio conjunto representado en la figura anterior.

30 La figura 3ª.- Nos muestra en alzado, sección y planta el cuerpo superior de la carcasa.

La figura 4ª.- Es una representación igual a la

371532



anterior del cuerpo inferior.

La figura 5ª.- Es una vista en sección y planta del canuto axial de comunicación.

5 La figura 6ª.- Es una vista en perfil y planta del filtro principal.

La figura 7ª.- Es una representación en planta y alzado del filtro radial o secundario.

10 Comentando las referencias numericas que en dichos planos establecemos para distinguir las distintas partes representadas, tenemos que con el número -1- se indica el cuerpo superior y con -2- el inferior. El primero cuenta con un faldón roscado macho -3- y el receptor de otro cinturón roscado -4- hembra de forma que la vinculación es completamente hermética con la  
15 intervención de una junta tórica de estanqueidad y entre los cuales queda comprendido y sujeto el filtro intermedio y principal -6-, divisor interior de la cámara - que crean ambas partes -1- y -2-.

20 En el cuerpo superior se ha previsto un calado central -6- provisto en su grosor de un roscado mediante el cual se recibe con ajuste perfecto el canuto axial de comunicación -7- que al efecto cuenta con un paso roscado parcial -9- suficiente para fijarse a las estrías de la boca -6- y el cual en toda su extensión -  
25 atraviesa el primer cuerpo, rebasando el filtro -10- a través del calado central -10a- previsto en el mismo de forma que, el agua residual procedente del desagüe cae directamente al cuerpo -2- llenándolo y colectando todas las materias granulentas o densas posibles de depositarse por su propio peso específico y todas las res  
30

371532



tantes por razón del filtro comentado, fielmente secundado en una purificación perfecta por el filtro radial -11-.

5 El cuerpo superior, como es lógico, presenta la conducción radial -5- de evacuación en la que se establece el comentado filtro -11- mediante la disposición de unas patillas -12- quebradas y elásticas de forma que su ajuste a presión es seguro y difícilmente desalojable por la presión del agua.

10 Una vez descrita convenientemente la naturaleza de las mejoras logradas en el invento, se hace constar a los efectos oportunos que éstas no quedan limitadas a los detalles exactos de ésta exposición, sino que por el contrario en ellas se introducirán todos -  
15 aquellos detalles que en la práctica sean modificables, siempre que no se altere la condición esencial del invento que queda resumido en las siguientes:

R E I V I N D I C A C I O N E S

20 1ª.- Mejoras introducidas en el objeto de la patente principal nº 368.795 que se refiere a DISPOSITIVO ANTI-OBSTRUCCION, COLECTOR Y REGISTRO PARA INSTALACIONES HIGIENICO-SANITARIAS, que se se caracteriza esencialmente, porque ambos cuerpos de revolución, -  
25 preferentemente termoplásticos, están vinculados por un machiembrado roscado, macho para el superior y para el receptor hembra, y entre ambos comprendiendo el filtro principal y divisor de la cámara interna del dispositivo.

30 2ª.- Mejoras introducidas en el objeto de la patente principal nº 368.795 que se refiere a DISPOSITIVO

371532



5 TIVO ANTI-OBSTRUCCION, COLECTOR Y REGISTRO PARA INSTALACIONES HIGIENICO-SANITARIAS, que se caracteriza según la anterior reivindicación, porque el cuerpo superior en su planta, centralmente cuenta con un paso circular circunstancialmente roscado para recepción y retención del canuto axial de comunicación, a los efectos facultado de rosca estratégica para esta fijación e incidencia directa en la cámara inferior, rebasando en una corta porción, a través de un calado central, al  
10 filtro principal.

3ª.- Mejoras introducidas en el objeto de la patente principal nº 368.795 que se refiere a DISPOSITIVO ANTI-OBSTRUCCION, COLECTOR Y REGISTRO PARA INSTALACIONES HIGIENICO-SANITARIAS, según las anteriores reivindicaciones, caracterizado porque el mencionado conducto radial presenta exteriormente un bordón entre el cual queda comprendido el racord de fijación a la boca de desagüe del aparato donde se acople o instale.  
15

4ª.- Mejoras introducidas en el objeto de la patente principal nº 368.795 que se refiere a DISPOSITIVO ANTI-OBSTRUCCION, COLECTOR Y REGISTRO PARA INSTALACIONES HIGIENICO-SANITARIAS, que se caracteriza, según la anterior reivindicación, porque el filtro principal es practicamente plano, delgado y de fina  
20 malla filtrante o tamiz.

5ª.- Mejoras introducidas en el objeto de la patente principal nº 368.795 que se refiere a DISPOSITIVO ANTI-OBSTRUCCION, COLECTOR Y REGISTRO PARA INSTALACIONES HIGIENICO-SANITARIAS, caracterizado de conformidad con cualquiera de las anteriores reivindicaciones, porque el filtro secundario previsto en la  
25  
30



371532 13

5 conducción radial de evacuación, está formado por una pequeña superficie discoidal finamente mallada y provista radialmente de unas patillas laminares quebradas, flexibles y elásticas para su ajuste a presión en el diámetro interior de la conducción evacuadora.

6<sup>a</sup>.- Mejoras introducidas en el objeto de la patente principal nº 368.795 que se refiere a "DISPOSITIVO ANTI-OBSTRUCCION, COLECTOR Y REGISTRO PARA INSTALACIONES HIGIENICO-SANITARIAS".

10 Todo conforme queda descrito en la presente memoria que consta de siete hojas mecanografiadas por una sola de sus caras, foliadas y dibujos que se acompañan.

Madrid, 13 septiembre 1969

SANTIAGO GARCIA PEREZ

J. L. ALONSO  
P. P.



Fig. 1a

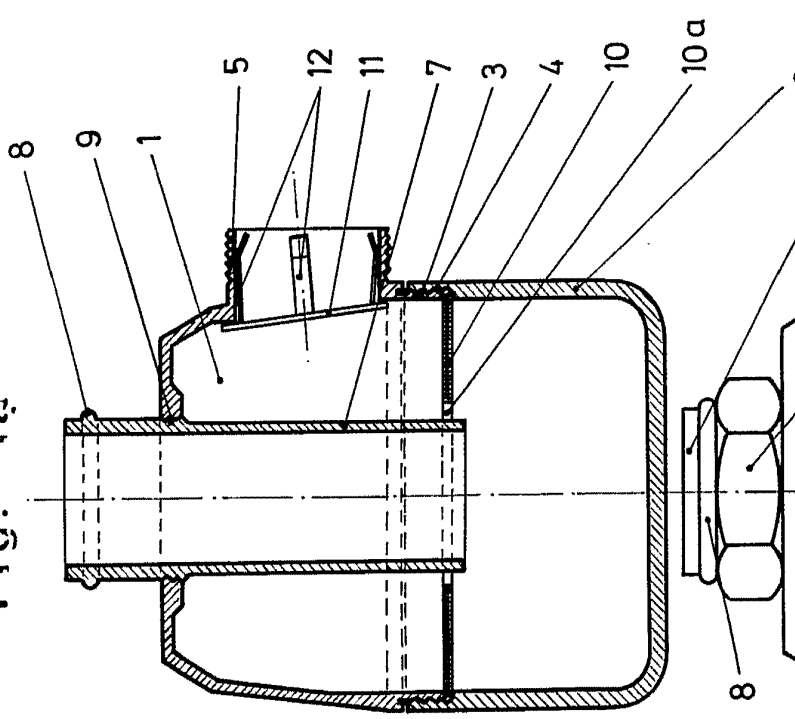


Fig. 3a

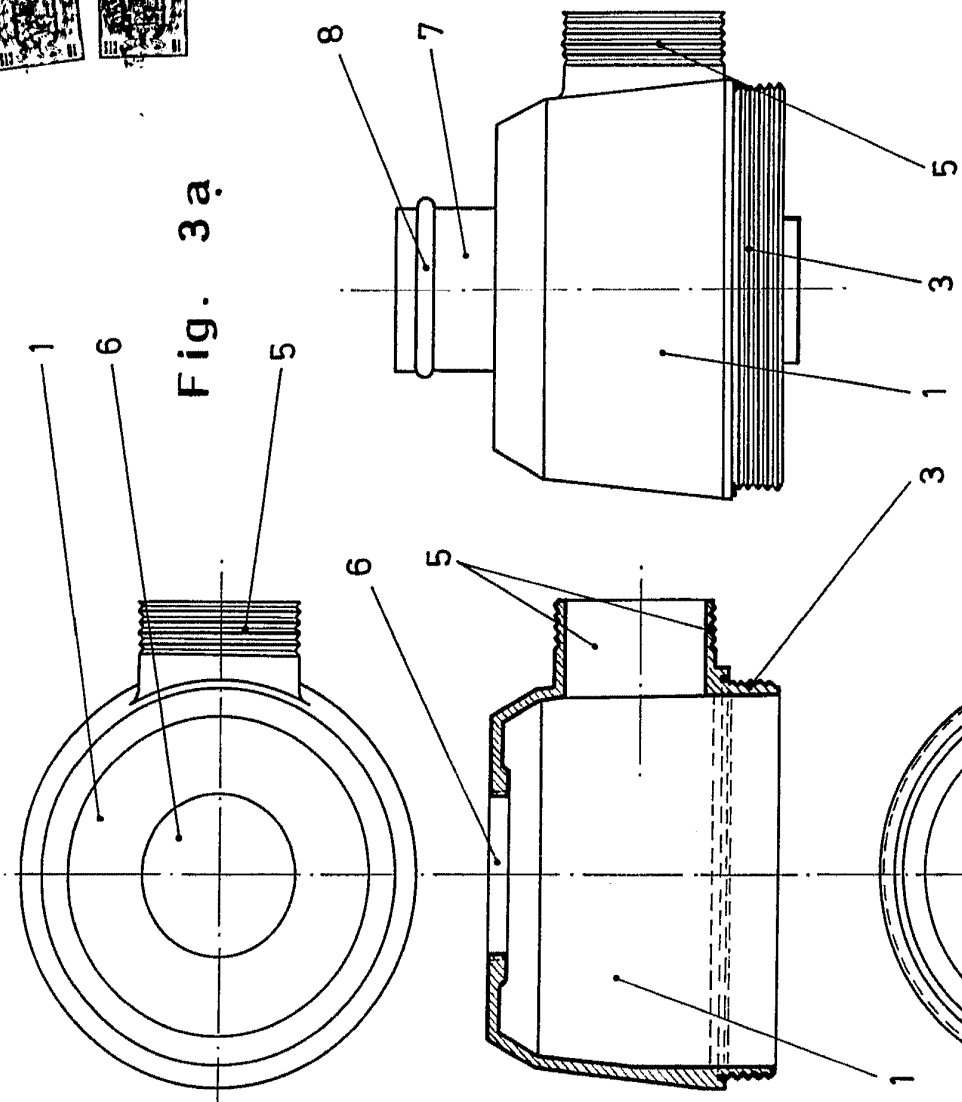
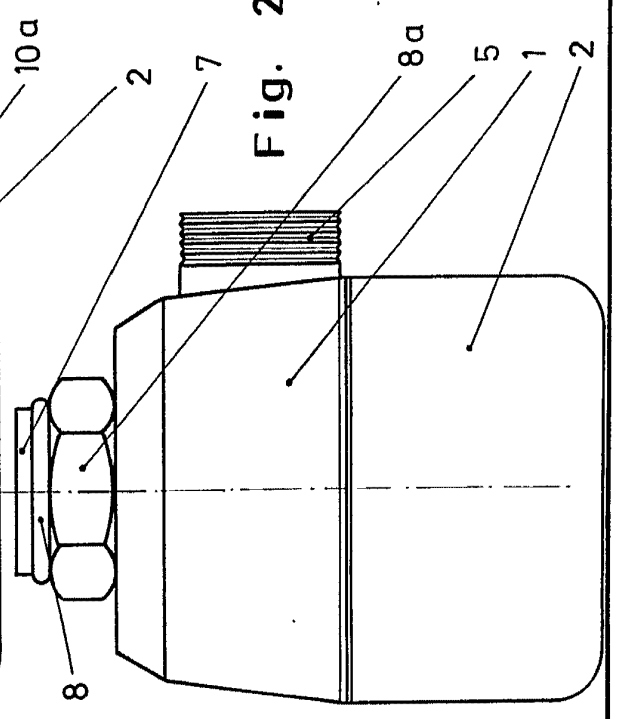


Fig. 2a



Escala variable  
MADRID,

Fig. 1a

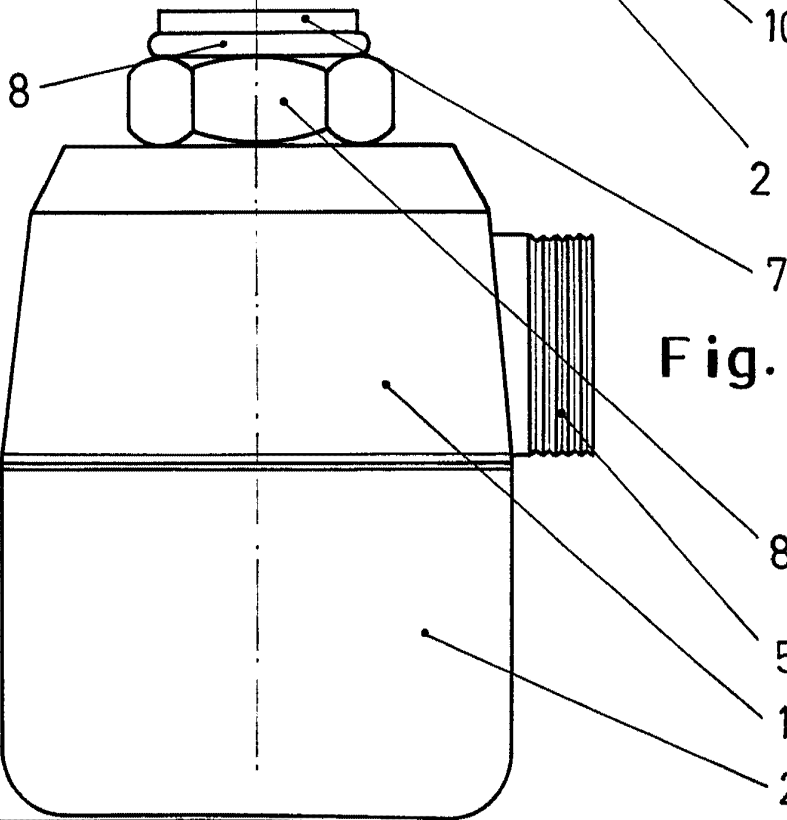
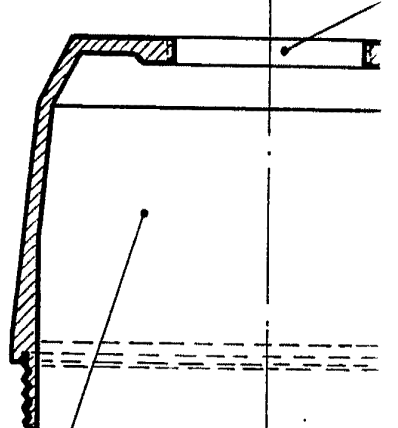
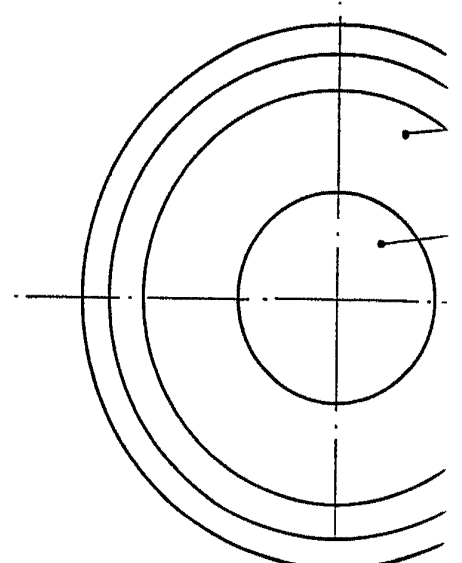
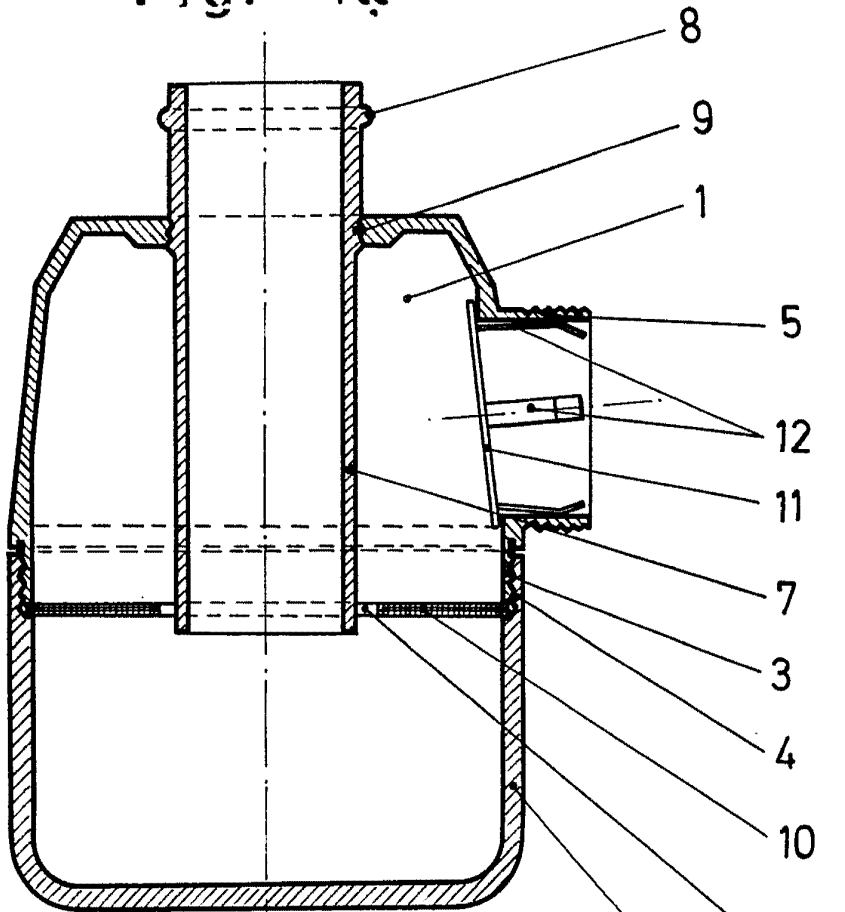
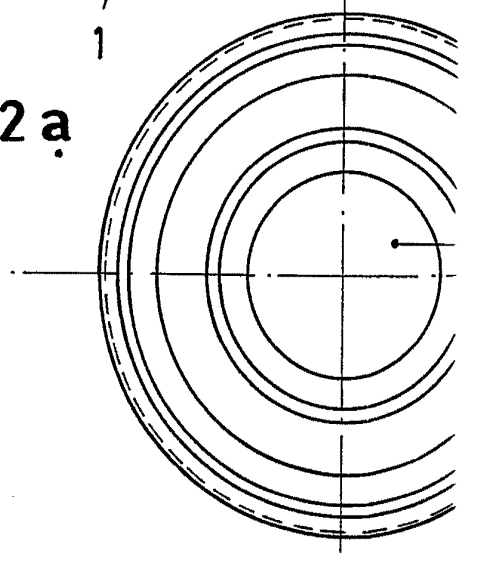


Fig. 2a



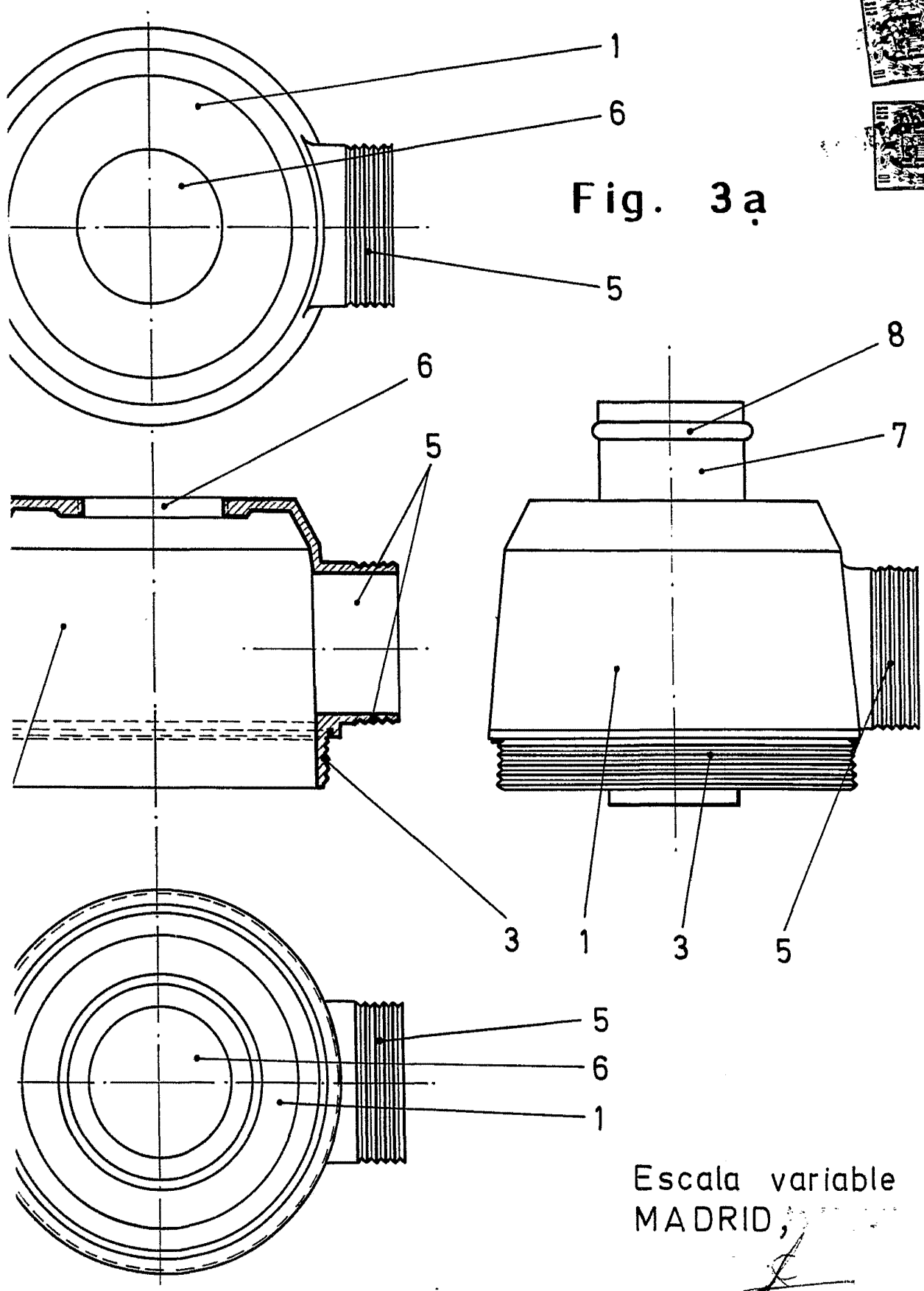


Fig. 3a

Escala variable  
MADRID,



