

COMISION TECNICA
CLASIFICACION I. P. C.
E. H. 04 6 06
SUBCLASE B F

P.- 42.625

R 9-68-012

28 OCT. 1969

37 1 179

Memoria descriptiva



para solicitar PATENTE DE INVENCION por 20 años

a nombre de INTERNATIONAL BUSINESS MACHINES CORPORATION

entidad / ~~de nacionalidad~~ norteamericana

con domicilio en Armonk, N.Y., Estados Unidos de América

por: "METODO DE TRANSMISION DE DATOS"
 (Clase Internacional H04b, G06f)



5 Numerosos sistemas de transmisión de datos per
miten obtener bandas pasantes adaptadas a los canales --
de transmisión. El desarrollo de las transmisiones con-
duce a una utilización siempre más densa de canales de --
transmisión, lo que conduce a presentar los elementos --
a transmitir bajo una forma que tiene un espectro de ba-
se lo más compacto posible. Varios dispositivos que res-
ponden a estos fines son conocidos; presentan como con-
10 trapartida complejidades de descodificación y/o de sin-
cronización independientemente incluso del modo propio --
de transmisión.

15 El presente invento tiene por objeto la aplica-
ción a la transmisión de datos de señales elementales --
que permiten una recuperación sencilla de los datos por
una desmodulación.

Otro objeto es la aplicación de la generación
digital por "impulso y ecos" de señales del tipo citado
más arriba.

20 Otro objeto es la elección de una clase parti-
cular de estas señales para la obtención de una banda pa-
sante particular.

Otros objetos están constituidos por los dispo-
sitivos utilizados y por los sistemas que aplican el mo-
do de presentación de datos citado.

25 Otros objetos y características del invento --
aparecerán por la lectura de la descripción y por el exa-
men de las figuras.

La figura 1 representa una "señal elemento" --
primaria.

30 La figura 2 representa, en α , β , γ , la modu-

371179

lación de una frecuencia portadora por esta señal, y el espectro de la "señal elemento" secundaria obtenida.

5 La figura 3 representa la señal digital que tiene directamente, con una aproximación dada, el espectro de la "señal elemento" secundaria.

La figura 4 representa un espectro particular del tipo del de la figura 2.

10 La figura 5 ofrece la "señal elemento" secundaria digital emitida en este caso particular y que se acerca a la señal que tiene el espectro de la figura 4.

La figura 6 ofrece el espectro de ésta.

La figura 7 ofrece la realización particular de un conjunto de transmisión correspondiente.

15 La figura 8 detalla la sucesión de los datos enviados.

Las figuras 9a, 9b, 9c ofrecen el ejemplo de la parte "emisión".

20 En las figuras, los elementos en triángulo representan circuitos Y, y los que están en forma de semicírculo, circuitos O.

Si se toma como "señal elemento" primaria una función

$$S(t) = \frac{\text{sen}(\pi t/T)}{t} \quad \text{se tiene para esta se}$$

25 ñal la representación amplitud tiempo de la figura 1 y la representación amplitud frecuencia de esta misma figura donde

30

371179



$$S(f) = \begin{cases} S_0 & \text{para } -\frac{1}{2T} < f < \frac{1}{2T} \\ 0 & \text{para } f < -\frac{1}{2T} \text{ y } f > \frac{1}{2T} \end{cases}$$

5

S(t) puede escribirse entonces $S(t) = \int_{-\infty}^{+\infty} A(\omega) e^{j(\omega t + \phi)} d\omega$

Si tal señal se aplica a una frecuencia portadora f_0 , el espectro de doble banda lateral de la señal que resulta de ello está dado por

10

$$\begin{aligned} \bar{S}(f) &= \left[F \quad f(t) \cos 2\pi f_0 t \right] \\ &= F \left\{ e^{j\omega_0 t} \int_{-\pi/T}^{+\pi/T} A e^{j\omega t} d\omega \right\} \\ &= F \left\{ \int_{-\pi/T}^{+\pi/T} A e^{j\omega_0 t} e^{j\omega t} d\omega \right\} \\ &= F \left\{ \int_{\omega_0 - \pi/T}^{\omega_0 + \pi/T} A e^{j\omega t} d\omega \right\} \end{aligned}$$

15

20

Estas relaciones dan

25

$$\bar{A}(f) = A \quad \omega_0 - \pi/T < \omega < \omega_0 + \pi/T$$

$$\text{o } f_0 - \frac{1}{T} < f < f_0 + \frac{1}{2T}$$

30

371179



28

5

$$\bar{A}(f) = 0 \begin{cases} \omega < \omega_0 - \pi/T & \circ f < f_0 - \frac{1}{2T} \\ \omega > \omega_0 + \pi/T & \circ f > f_0 + \frac{1}{2T} \end{cases}$$

$$\bar{\phi}(f) = 0$$

10

Si a través de un filtro pasabanda ideal se aisla la banda pasante alta, por ejemplo, se obtiene el espectro

$$\bar{S}(f) = \bar{S}(f) \text{ para } f > f_0 \\ 0 \text{ para } f < f_0$$

15

$$\bar{A}(f) = A \text{ para } f_0 < f < f_0 + \frac{1}{2T}$$

$$0 \begin{cases} f < f_0 \\ f > f_0 + \frac{1}{2T} \end{cases}$$

20

$$\bar{\phi}(f) = 0$$

Pero $\bar{S}(f)$ se puede escribir

25

$$\bar{A}(f) = A, \quad f_1 - \frac{1}{4T} < f < f_1 + \frac{1}{4T}$$

$$\bar{A}(f) = 0, \quad f < f_1 - \frac{1}{4T} \text{ o } f_1 > f_1 + \frac{1}{4T}$$

30

$$\bar{\phi}(f) = 0 \text{ donde } f_1 = f_0 + \frac{1}{4T}$$

371179



Estas últimas expresiones comparadas con las expresiones I muestran que $\bar{S}(f)$ es el mismo que el -- de la señal $\bar{S}'(f)$ formada modulando en doble banda lateral

5

$$f_1 = f_0 + \frac{1}{4T} \text{ por } S'(t) = \frac{\text{sen}(\pi t/2T)}{t} = S(t/2)$$

Se tendría un resultado comparable aislando, -- para la señal \bar{S} , la banda pasante inferior de las expresiones I haciendo intervenir una frecuencia - - - -

10

$$f_0 - \frac{1}{4T} .$$

Si se considera esta demostración en sentido -- inverso, se ve que se obtiene una misma "señal elemento secundario" S_s modulando.

15

a) Una frecuencia f_1 en doble banda lateral -- por una "señal elemento primario" $S' = \frac{\text{sen}(\pi t/2T)}{t} .$

20

b) Una frecuencia $f_1 - \frac{1}{4T}$ en banda lateral alta

o una frecuencia $f_1 + \frac{1}{4T}$ en banda lateral baja, por una "señal elemento primario" $S = \frac{\text{sen}(\pi t/T)}{t}$

25

Este resultado se ilustra en la figura 2, donde se ve, además, que

$$F_M = f_1 + \frac{1}{4T} \text{ y } F_m = f_1 - \frac{1}{4T}$$

30

$$\text{y que } f_1 = \frac{F_M + F_m}{2} \quad f_1 = F_M - \frac{1}{4T}$$

371179



S_s es dado especialmente, pues, por

$$S_s = \frac{\text{sen}(\pi t/2T)}{t} \cos 2\pi f_1 t$$

5 Para que un mensaje compuesto a partir de señales de elementos separados de T sea reconocible, S_s debe tener pasos a cero distantes de T . Esto da lugar a tener $\cos(2\pi f_1 T) = 0$

$$10 \quad 2\pi f_1 T = 2\pi \left(f_M \left(T - \frac{1}{4} \right) \right) = n\pi - \frac{\pi}{2}$$

$$\text{de donde } f_M = \frac{n}{2T} \quad \text{y por lo tanto}$$

$$f_m = \frac{n-1}{2T}$$

IV

15 siendo n un número entero cualquiera
En tal caso S_s se escribe

$$S_s = \frac{\text{sen}(\pi t/2T)}{t} \cos 2\pi \left(\frac{2n-1}{4T} \right) t \quad \text{V}$$

20 El interés de esta señal reside en que S_s puede ser entonces, en asociación con una filtración simple pasabajos, directamente formada de manera digital por una sucesión de impulsos ponderados E_1 como se representa en la figura 3, que da también el espectro real correspondiente Γ .

25 Un mensaje que envía datos a la velocidad $\frac{1}{T}$ se formará, pues, por el envío sucesivo de conjuntos E_1 separados en T . Los datos podrán ser recuperados a la llegada simplemente desmodulando S_s , por ejemplo, por

30

371179



FM, lo que dará, para cada uno de los datos, una señal del tipo en $\frac{\text{sen}(\pi t/T)}{t}$

Si en IV y V se hace $n = 2$, se tiene la señal

5

$$S_s = \frac{\text{Sen } \frac{\pi \pi}{2\pi} t}{t} \quad \cos \quad 3\pi \frac{t}{2\pi} \quad \text{VI}$$

cuyo espectro teórico dado en la figura 4 se extiende --

10

sobre un octavo de la frecuencia $\frac{1}{2\pi}$ a la frecuencia $\frac{1}{\pi}$.

La señal S_s de VI, como se ha precisado ya en el caso general, puede ser generada directamente por una sucesión de impulsos ponderados; para el caso del ejemplo, se obtiene con una aproximación suficiente por la sucesión de impulsos de la figura 5, después de filtración en un filtro pasabajos; se obtiene por espectro -- el de la figura 6.

15

Con tal señal elegida para la transmisión, el conjunto de transmisión está esquemáticamente representado en la figura 7. Se encuentra un conjunto emisión, un conjunto recepción, un conjunto red de transmisión TNW -- que puede hacer sufrir a la señal entrante una sucesión de transformaciones (como la modulación de una portadora) antes de su restitución a la salida.

25

El emisor suministra en su salida la señal \check{S}_s correspondiente, en el ejemplo, el caso de VI y designada en lo que sigue por \check{S}_s (VI); la genera a partir -- de los datos D_o a enviar, en un generador de carácter --

30

371179



ChG que suministra una sucesión de series E1 (la de la figura 5 en el caso del ejemplo) de impulsos ponderados -- que, después de filtración, da la señal de mensaje en $\sum S_s$ formada por el conjunto de las señales S_s (en el ejemplo: S_s VI) correspondientes a los datos D_o a transmitir.

En la entrada del receptor se vuelve a encontrar $\sum S_s$ (aquí $\sum S_s$ VI); después de filtración en un filtro pasabanda BPF, se desmodula $\sum S_s$ por la frecuencia F (aquí $F_M = 1/T$) de manera clásica y se encuentra -- después de filtración una señal $\sum S_p$ formada por el conjunto de las señales S_p .

en $\frac{\text{sen } \frac{\pi}{T} t}{t}$ correspondiente a cada da-

to. Para recuperar los datos se muestrear \acute{a} , pues, la se \tilde{n} al $\sum S_p$ en sus instantes caracter \acute{i} sticos espaciados -- unos de otros en T , en un dispositivo SAM de equipo cl \acute{a} sico que suministra los datos.

Hay que se \tilde{n} alar que, en el caso del ejemplo, -- como en los otros casos m \acute{a} s corrientes, FM puede ser generada en la recepci \acute{o} n pero puede tambi \acute{e} n ser enviada -- por el emisor en la forma FM o en forma de una o varias -- otras frecuencias pilotos. Esto permite, en el caso de una transmisi \acute{o} n directa de la se \tilde{n} al $\sum S_s$, tener en la -- recepci \acute{o} n la frecuencia $F_M + \xi$ realmente recibida en el caso en que la red de transmisi \acute{o} n TNW introduce un desli -- zamiento general ξ en frecuencia (ξ sigue siendo muy -- peque \tilde{n} o y puede ser igual a 0); la desmodulaci \acute{o} n por -- FM+ ξ elimina entonces el deslizamiento ξ en la se \tilde{n} al --

371179



restituida Σ Sp. La expresión transmisión directa de-
 signa el caso en que la señal Σ Ss está situada por sí
 misma en una banda, conveniente para la red TNw por opo-
 sición al caso en que, por ejemplo, Σ Ss se aplicaría a
 5 a una portadora en la entrada de TNw y se recuperaría --
 por desmodulación a la salida de TNw.

Siempre en el caso del ejemplo, como muestra -
 la figura 8, la influencia de un dato, C por ejemplo, se
 hace sentir en un tiempo unitario antes de ella y un --
 tiempo unitario después. Antes de enviar C en forma de
 10 Co, se enviará durante $\frac{T}{3}$: D1 influencia del dato que
 sigue y B3 influencia del que precede; después de haber
 enviado el Co se envía durante $\frac{T}{3}$ la influencia D2 del
 dato que sigue y la influencia B4 del dato precedente. -
 15 En el intervalo de tiempo T siguiente se repetirá el mis-
 mo tipo de operación pero con otro triplete de datos --
 obtenido por el desplazamiento de un dato, es decir, C,-
 D, E en sustitución de B,C,D.

El generador ChG, en la medida que suministra
 20 el tipo de señal requerido, puede ser realizado de diver-
 sas maneras: las figuras 9a,b,c se refieren a un modo -
 de realización descrito para hacer más explícita la ob-
 tención de la señal de base; la figura 9a ofrece un es-
 quema de las principales partes del generador. Se en- -
 25 cuentra un registro de desplazamiento SR que recibe los
 datos Do a transmitir, un cierto número de circuitos Y y
 O que permiten el envío en los instantes deseados y du-
 rante el tiempo deseado del contenido de las posiciones
 1, 2 ó 3 del registro sobre circuitos analógicos AA que
 30 suministran en dichos instantes niveles que corresponden

371179



a los datos o a las combinaciones de ecos, los basculadores 5,6,7 que proporcionan las señales de puerta a los circuitos Y; los basculadores y el registro están bajo el control de impulsos y, y' , obtenidos a partir de la señal de reloj "a" de periodo T que determina la sucesión de los datos D_0 , en circuitos de reloj Hg. Los circuitos Hg no forman por sí mismos parte del invento y una realización puramente descriptiva es dada de los mismos para permitir una explicación más fácil del generador en su conjunto. Tal como se representa en la figura, los circuitos Hg comprenden especialmente un inversor I, un filtro que aísla la frecuencia $3f = \frac{3}{T}$ sobre la señal "a", un dispositivo SQ que suministra al menos "x", a partir de $3f$ y circuitos: DiffT que reaccionan, respectivamente, al frente delantero de "a" y de "x"; el diagrama de los tiempos que unen las señales "a" con $3f, x, \phi, y, y', 5, 6, 7$, está dado en la figura 9c. La figura 9b recuerda los resultados de la figura 8 y da el contenido de las posiciones 1, 2, 3 del registro, las señales que salen de los circuitos A A para envío a la red de transmisión, en función del tiempo, y su relación con las señales 0, 5, 6, 7.

Por el lado de la recepción el reloj de frecuencias $\frac{1}{T}$ y la pseudoportadora FM (aquí $= \frac{1}{T}$) deben ser correctamente fijados con relación a la señal; independientemente del invento, se conocen dispositivos que verifican y aseguran tal relación.

Hay que señalar que el conjunto de la descripción ha sido hecho utilizando ejemplos en que las señales tratadas estaban a dos niveles; las propiedades

371179

28 OCT 1969



5 enunciadas son conservadas enteramente con las señales de varios niveles; es así como, por ejemplo, para una serie E1 (figura 5) la amplitud máxima de los impulsos variará en función del nivel pero la relación entre los impulsos en el interior de una misma serie es conservada.

Se puede asociar a este conjunto cualquier dispositivo emisión y/o recepción que combina los datos fuera del sistema de transmisión descrito.

10 La descripción ha sido hecha sin presumir modificaciones que se pueden aportar sin modificar el espíritu del invento.

15 Esta solicitud que corresponde a la presentada en Francia, el 4 de septiembre de 1.968, bajo el número 9409, se acoge a los beneficios del artículo 51 del vigente Estatuto sobre Propiedad Industrial.

20

- REIVINDICACIONES -
=====

25

30 Los puntos de Invención, propia y nueva, que se

371179



presentan para que sean objeto de esta solicitud de Patente de Invención, en España, por VEINTE años, son los siguientes:

5 1.- Método de transmisión de datos en el cual, independientemente de la red de transmisión, el terminal emisor envía una señal, compuesta por un conjunto de señales elementales cada una de las cuales está determinada por cada elemento de dato y en que el terminal
10 receptor reconstituye una señal cuyos datos pueden ser extraídos, caracterizado porque (designando T la duración elemental de dato) la señal elemental Ss enviada por el terminal emisor es la misma señal que la que resulta de la modulación en doble banda de una portadora
15 f1 por la señal
$$\frac{K \operatorname{sen}(\pi t/2T)}{t}$$
 y porque en el terminal receptor la señal recibida es desmodulada por una frecuencia F que vuelve a dar Ss cuando es modulada por

$$K \frac{\operatorname{sen} \pi t/T}{t} .$$

20 2.- Método de transmisión según la reivindicación 1, donde $F = f1 + \frac{1}{4T}$

3.- Método de transmisión según la reivindicación 1, donde $F = f1 - \frac{1}{4T}$

25 4.- Método de transmisión según las reivindicaciones 1, 2 ó 3, en el cual la señal transmitida Ss es generada directamente de manera digital haciendo corresponder a cada dato una serie de impulsos ponderados que dan con una aproximación conveniente la señal Ss.

30 5.- Método de transmisión según las reivindicaciones 1, 2, 3 ó 4, en el cual los datos a transmitir -

371179

28 OCT 1969

son elementos con más de dos niveles.

6.- Método de transmisión según las reivindicaciones 1, 2, 3, 4 ó 5, donde $f1 = \frac{2n-1}{4T}$, siendo n un entero positivo.

5

7.- Método de transmisión de datos.

Tal y como se ha descrito en la Memoria que antecede, representado en los dibujos que se acompañan y para los fines que se han especificado.

Esta Memoria consta de catorce hojas escritas a máquina por una sola cara.

10

28 OCT. 1969

Madrid,

P.A.

15

Alberto de Elizaburu
Por Poder

20

25

30

371179

371179

FIG. 1

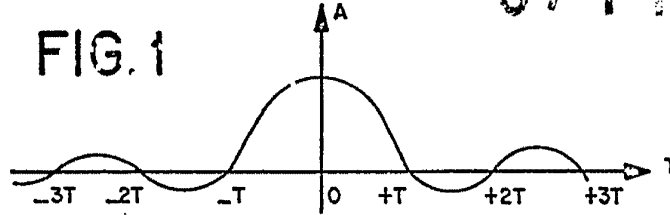


FIG. 2

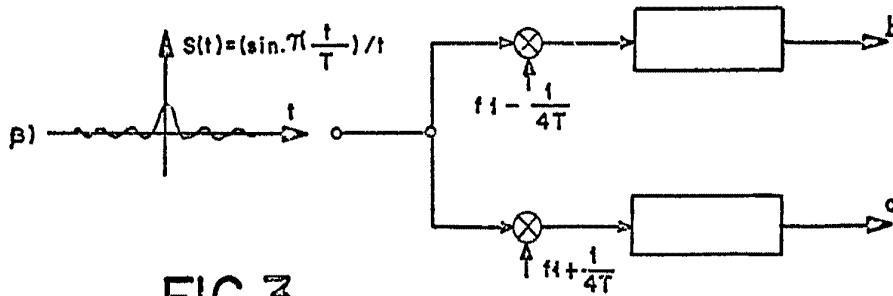
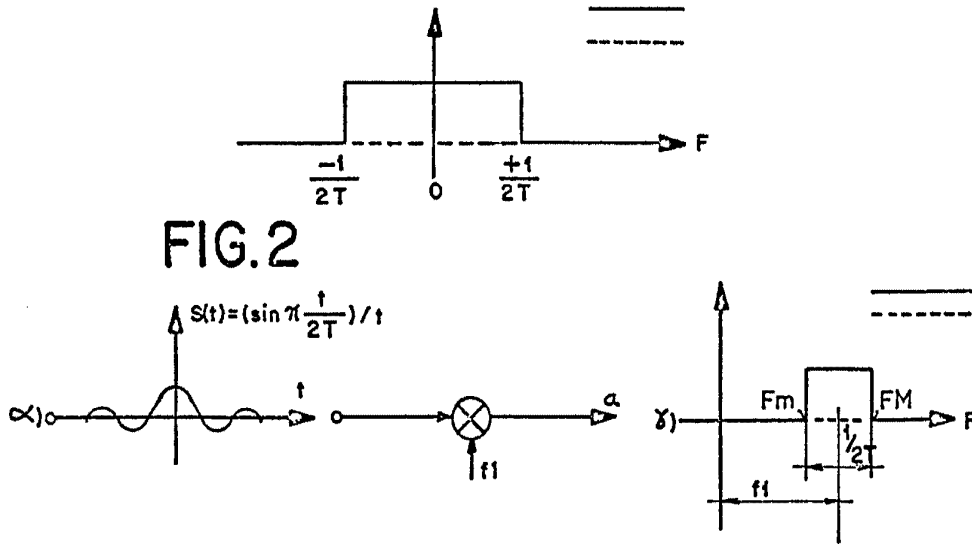
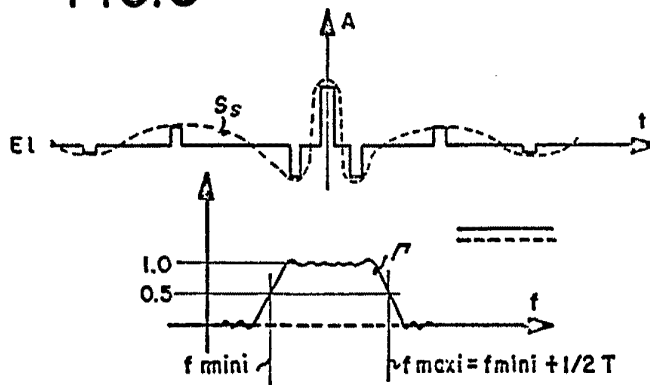


FIG. 3



Arta

371170

FIG.4

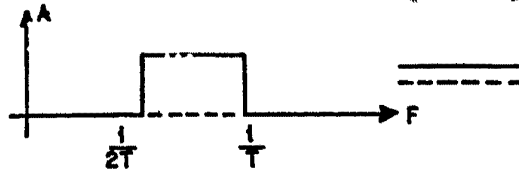


FIG.5

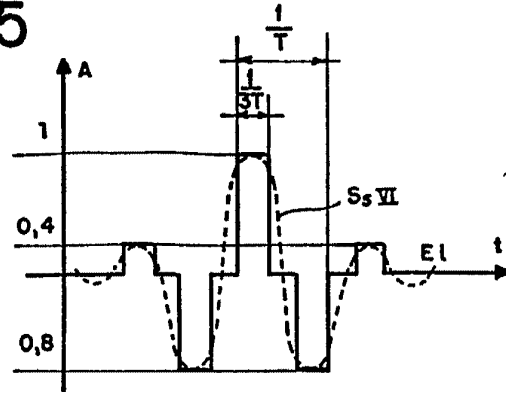
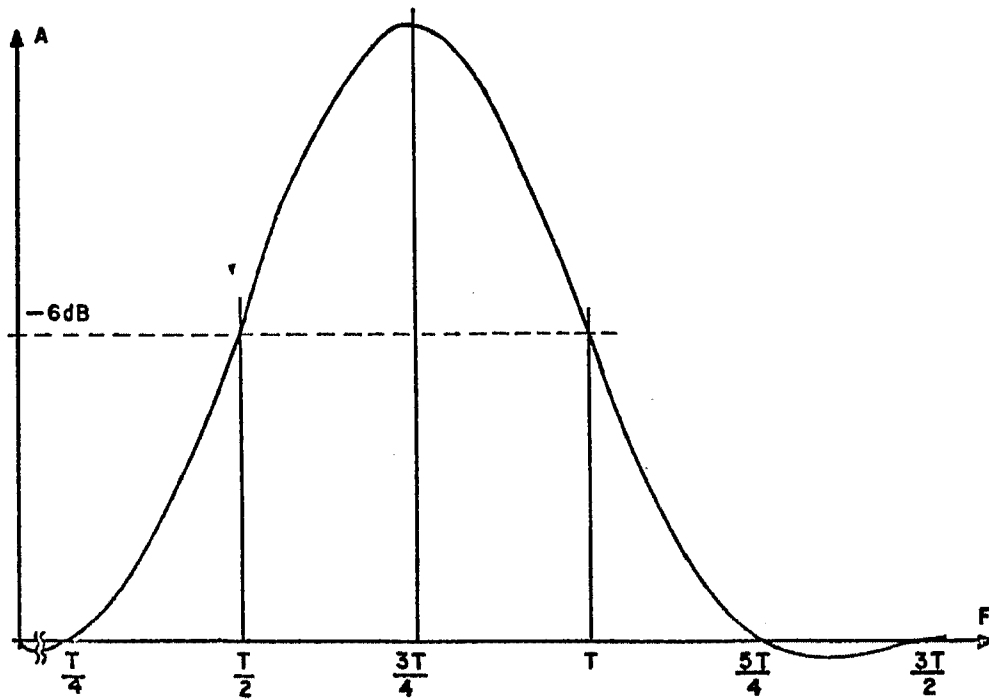


FIG.6



Ante

Handwritten signature

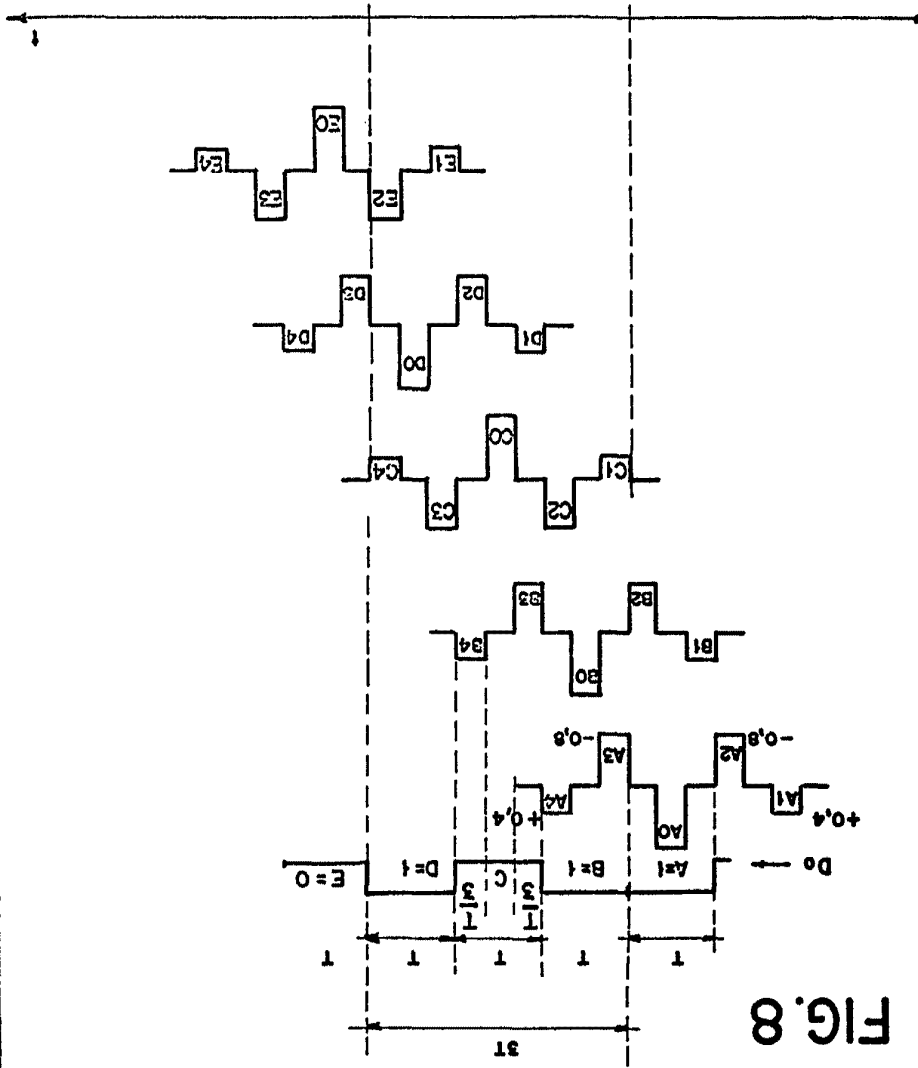


FIG. 8

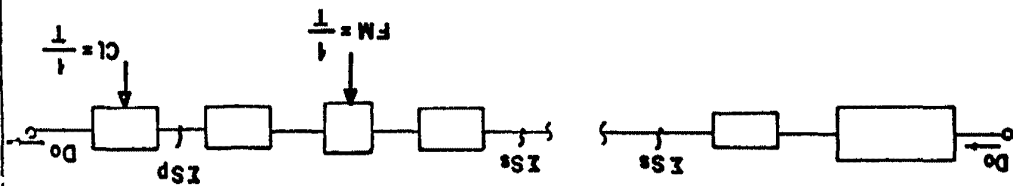
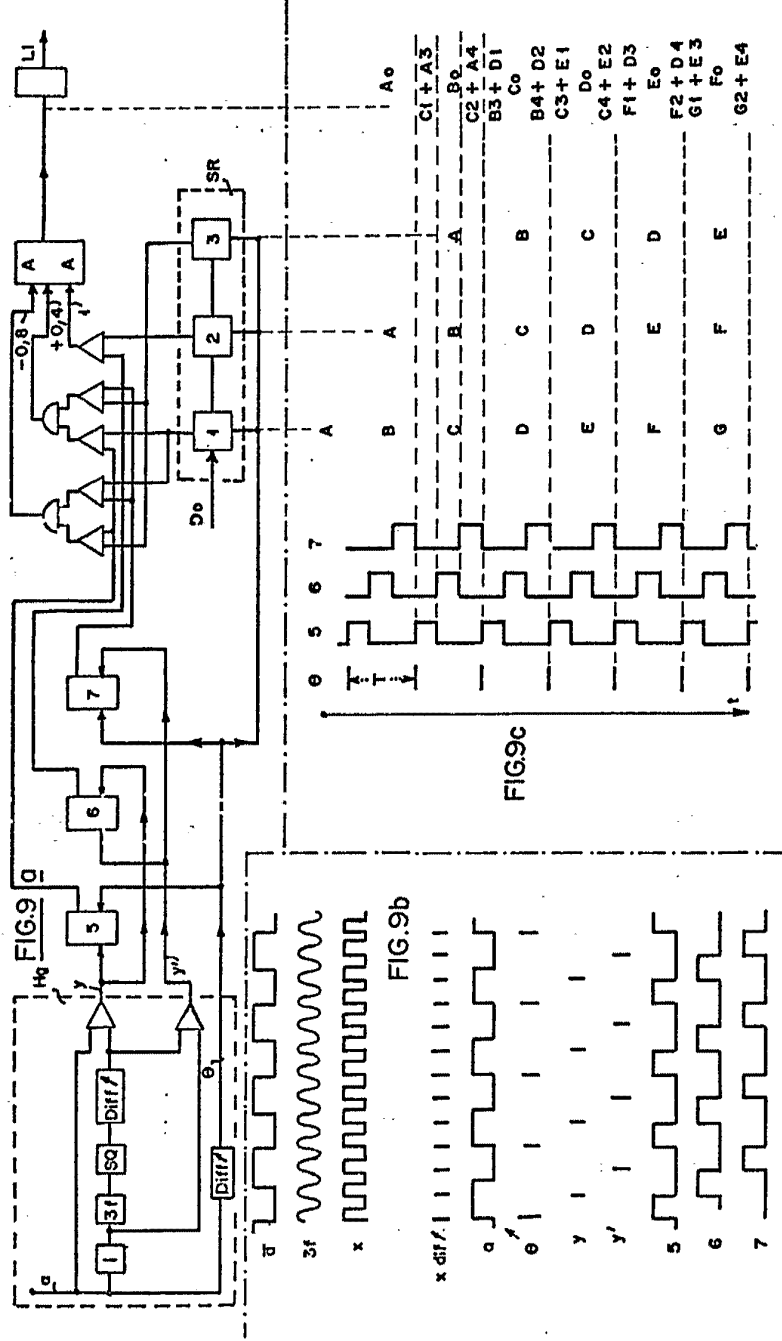


FIG. 7

371179

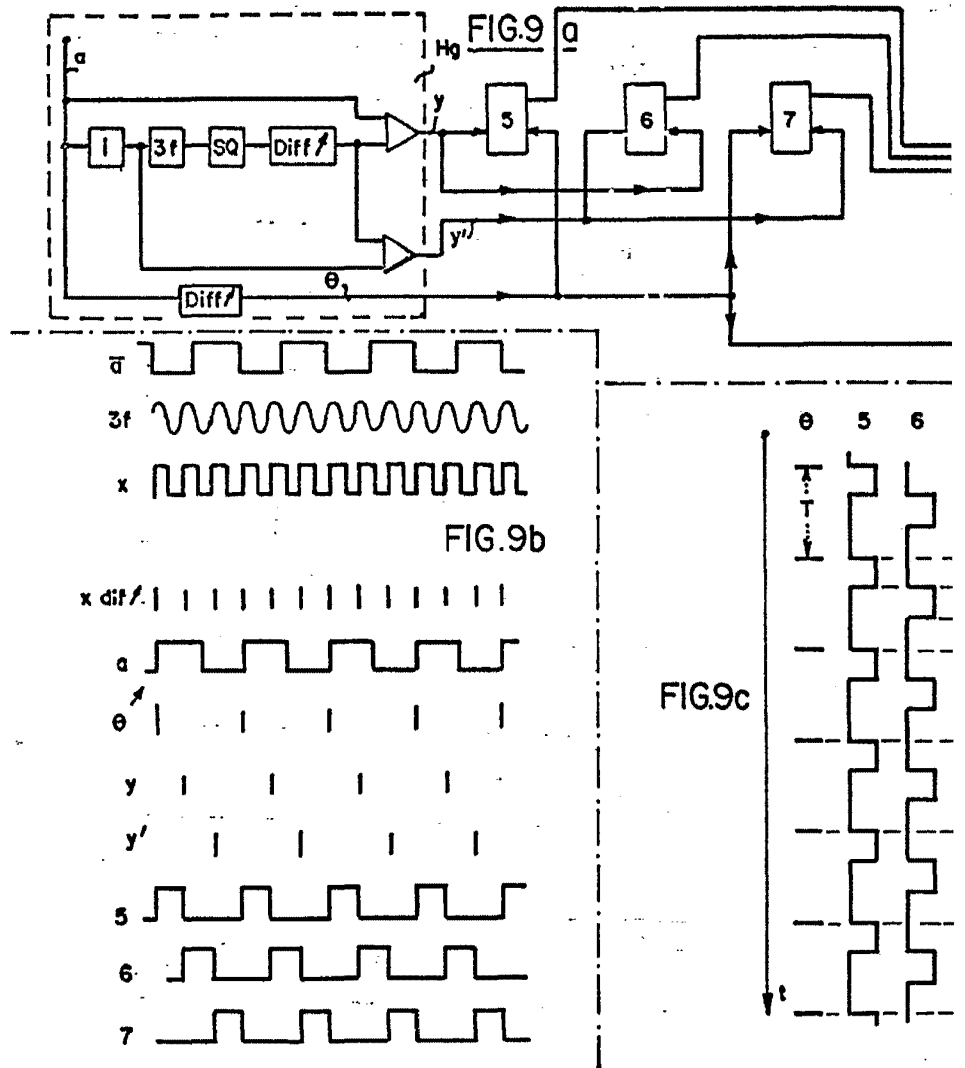
371179

371179

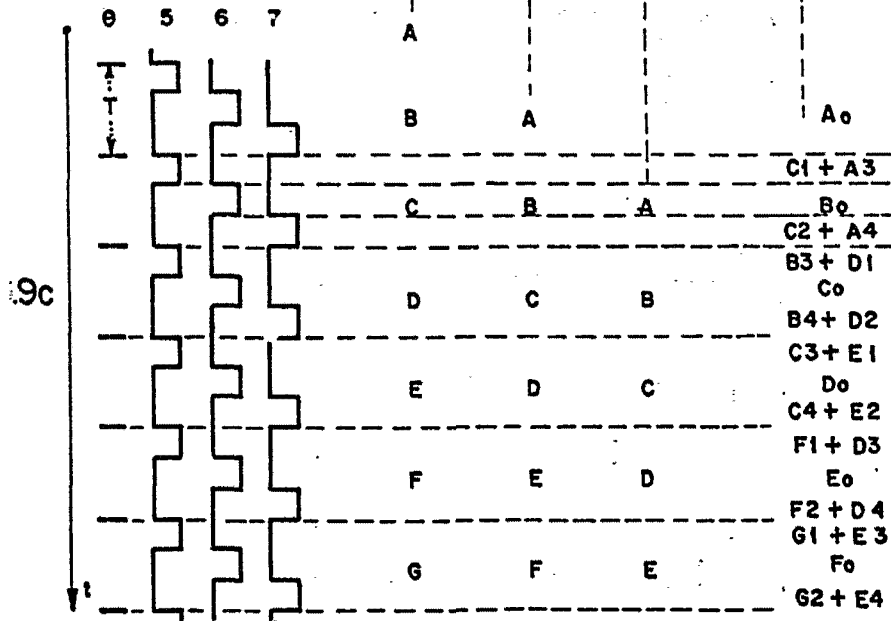
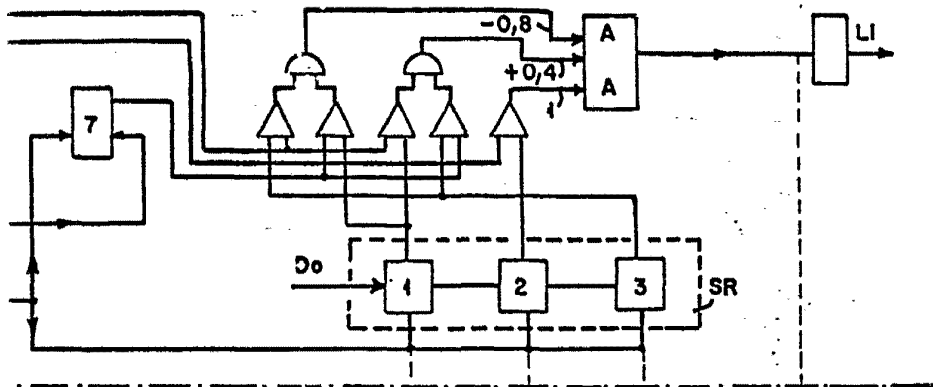


ALBERT
D. P. PULLEY
Art

371179



371179



Alberto de Menezes
 Par Poder