

370671



SECCION TECNICA
CLASIFICACION I.P.C.
CLASE <u>E-02</u>
SUBCLASE <u>F</u>

PATENTE **370671**  
DE  
INVENCION

a favor de COSTRUZIONI CEMENTO COMPRESSO FONDISA S.P.A.,  
entidad italiana, domiciliada en Milán (Italia), Corso  
Europa, 11, por "APARATO PARA LA EXCAVACION DE AGUJEROS  
Y TRINCHERAS DE PROFUNDIDAD CONSIDERABLE".

- . -

MEMORIA DESCRIPTIVA

La presente invención se refiere a un aparato  
para la excavación de agujeros y trincheras de profundi-  
dad considerable.

- En la actualidad son conocidos muchos aparatos
5. de dos quijadas (en general palas de doble concha) para la  
excavación de agujeros profundos y trincheras tanto en ro-  
za abierta como en un ambiente de flúidos estabilizadores,  
por ejemplo flúidos de bentonita, siendo controlada la  
apertura y cierre de tales aparatos por medio de una dis-
  10. posición de polea accionada por cables los cuales son con-

370671



trolados desde arriba por medio de tornos apropiados o martinets hidráulicos, controlados desde la superficie por medio de una unidad oleodinámica conectada a los martinets por medio de conductores flexibles apropiados.

5. Son también conocidos los aparatos de quijadas de pala cuyas quijadas son accionadas por martinets hidráulicos alimentados por una unidad oleodinámica con un motor eléctrico alojado en el mismo aparato. En este caso el suministro de energía al motor se produce a través de un cable eléctrico.

10.

Sin embargo, tales aparatos no están libres de inconvenientes entre los cuales cabe destacar una capacidad de penetración en la tierra no completamente satisfactoria de las palas de doble concha; una limitación de la fuerza que debe ser transmitida a la pala de doble concha debido a las conexiones de la última con los miembros de control; la dificultad de controlar la relación vertical de la excavación, durante la realización de la misma, de forma que son necesarios emplear medios tales como, por ejemplo, la conexión de la pala de doble concha a una estructura rígida.

15.

20.

25. El objeto principal de la presente invención es el de eliminar las desventajas antes indicadas por la provisión de un aparato para la excavación de agujeros y trincheras profundos en los que la capacidad de penetración de las cucharas en la tierra de doble concha es aumentada, en los que es posible el transmitir fuerzas a la pala de doble concha las cuales son considerablemente superiores



370671

a aquellas permitidas por aparatos de tipo conocido, y además permiten que sea controlada la relación vertical de la excavación durante el funcionamiento, particularmente cuando las excavaciones son efectuadas en trincheras con paredes verticales las cuales son mantenidas estables por ejemplo por la presencia de lodos del tipo de bentonita.

5.

De acuerdo con la invención se proporciona un aparato para la excavación de agujeros y trincheras de profundidad considerable caracterizada porque comprende una pala de doble concha cuyas quijadas están sostenidas por una barra de soporte rotativa rígidamente, y están solidarizadas igualmente a dicha barra por un acoplamiento mecánico proyectado para producir la apertura y cierre de las quijadas debido a la rotación de dicha barra rívida.

10.

15.

La invención se pondrá mejor en evidencia por la siguiente descripción detallada de una realización preferida de un aparato de acuerdo con la invención, ilustrado a título de ejemplo en el dibujo anexo, en el que: la figura 1, muestra esquemáticamente tal aparato en el que la pala de doble concha tiene quijadas de sección transversal rectangular; la figura 2 muestra en vista en planta cubierta que cubre las palas de doble concha; la figura 3 muestra una modificación del aparato en su incorporación con una pala de doble concha que tiene quijadas de sección circular; y la figura 4 muestra la sección del alojamiento empleado en el aparato de la figura 3 el cual es de un tipo susceptible de ampliación.

20.

25.

370671<sup>23</sup>



Con referencia a dichas figuras, el aparato comprende un brazo -1- para elevar la pala de doble concha, y en el extremo superior del brazo hay suspendida una barra rígida -2- que puede ser hecha girar por una placa rotativa 3. La porción extrema inferior de la barra -2- está roscada en -4- y en el extremo de la barra hay montado loco un miembro de manguito sobre el que oscilan las quijadas -5- de la pala de doble concha. Tales quijadas están también conectadas, a través de los brazos -6-, a un husillo helicoidal o miembro roscado de manguito -7- el cual está roscado en la porción roscada -4- de la barra -2-, proporcionando por tanto un husillo y acoplamiento de tuerca y tornillo.

La torsión aplicada al tornillo es contrarrestada en el caso de una pala de sección rectangular (figura 1), por el terreno por medio de una cubierta -8- cuya superficie es tal que reduce el esfuerzo en las paredes de la excavación hasta valores siempre aceptables, sea cual sea la naturaleza del terreno.

En el caso de una pala de doble concha que tenga quijadas de sección circular (figura 3) el alojamiento -9-, de forma cilíndrica, comprende dos partes que pueden ser ampliadas de forma que contactan con las paredes cilíndricas del agujero y forman una reacción adecuada debido al rozamiento a dicha torsión.

Durante la acción de cierre de las quijadas en el transcurso de la excavación, todo el peso de la barra -2- actúa en la pala de doble concha y acciona la úl-

37067123 JUL



tima, aumentando por tanto considerablemente la capacidad de penetración de la pala de doble concha en la tierra. Además es posible, por medio de la barra rígida, el transmitir fuerzas considerablemente por encima de aquellas permitidas por los sistemas en uso hasta el momento. También, debido a la conexión rígida entre la pala de doble concha y la barra de control es posible controlar la relación vertical de la excavación durante la realización de la misma.

- . -

N O T A

10. Se reivindica como objeto de la presente patente de invención:

1. Aparato para la excavación de agujeros y trincheras de profundidad considerable, caracterizado porque comprende una pala de doble concha cuyas quijadas son portadas por una barra rígida de soporte rotativa y están igualmente solidarizadas a dicha barra por un acoplamiento mecánico proyectado para producir la apertura y cierre de las quijadas debido al giro de dicha barra rígida.

15. 2. Aparato para la excavación de agujeros y trincheras de profundidad considerable, de acuerdo con la reivindicación 1, caracterizado en que la citada barra es hecha girar por una placa rotativa.

20. 3. Aparato para la excavación de agujeros y trin-

370671

23

JUL



- cheras de profundidad considerable, de acuerdo con la reivindicación 1, caracterizado porque las quijadas de la mentada pala de doble concha están conectadas, por medio de brazos, a un husillo helicoidal que está atornillado en una rosca prevista en la porción extrema de dicha barra.
- 5.
4. Aparato para la excavación de agujeros y trincheras de profundidad considerable, de acuerdo con la reivindicación 1, caracterizado porque comprende además un alojamiento, que está por encima de la pala de doble quijada, de sección transversal substancialmente igual a aquella del agujero o excavación.
- 10.
5. Aparato para la excavación de agujeros y trincheras de profundidad considerable, de acuerdo con la reivindicación 4, caracterizado porque tal alojamiento, en su empleo con una pala de doble concha que tiene quijadas de sección transversal rectangular, es también rectangular.
- 15.
6. Aparato para la excavación de agujeros y trincheras de profundidad considerable, de acuerdo con la reivindicación 4, caracterizado porque con una pala de doble concha que tiene una sección transversal circular, el alojamiento es cilíndrico.
- 20.
7. Aparato para la excavación de agujeros y trincheras de profundidad considerable, de acuerdo con la reivindicación 6, caracterizado porque dicho alojamiento cilíndrico está formado por dos partes susceptibles de ser ampliadas.
- 25.



370671

8. Aparato para la excavación de agujeros y  
trincheras de profundidad considerable.

La presente memoria consta de siete hojas  
foliadas escritas por una sola cara.

Barcelona, 23 de julio 1969

COSTRUZIONI CEMENTO COMPRESSO  
FONDISA S.P.A.

p.a.



370671

17933 / 1

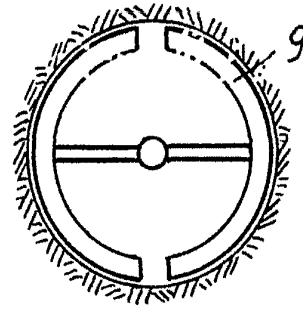


FIG. 4

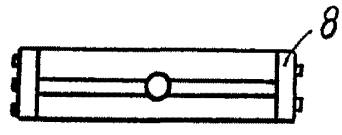


FIG. 2

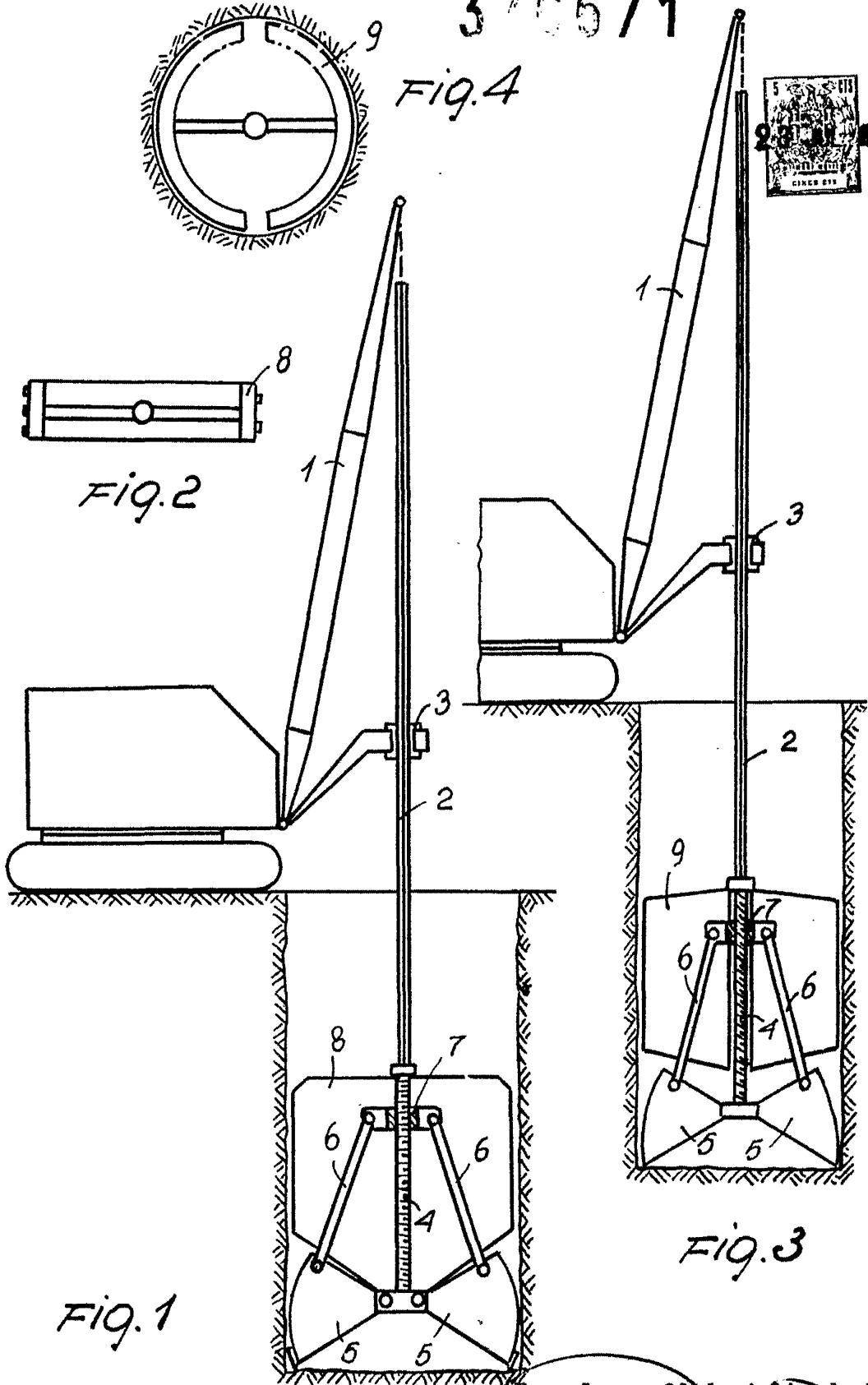


FIG. 1

FIG. 3

Barcelona, 23 de julio de 1969  
p. a.

