

370388

SECCION TECNICA
REGISTRACION I. P. C.
CLASE <u>F-23</u>
SUBCLASE <u>D</u>



CERTIFICADO DE ADICION

por VEINTE años

en España, a favor de la firma ETABLISSEMENTS SOURDILLON, MATRICAGE ET ROBINETTERIE DE PRECISION, S.A. - entidad francesa, establecida en 37 MONTBAZON (Indre et Loire (Francia); cuyo Primer Certificado de Adición se refiere a:

"PERFECCIONAMIENTOS INTRODUCIDOS EN LA PATENTE PRINCIPAL Nº 370.333, la cual se refiere a: QUEMADOR A GAS".-

.O.O.O.

MEMORIA DESCRIPTIVA

La invención está relacionada con los quemadores a gas, especialmente para aparatos domésticos, tales como cocinas, hornos, lavadoras, etc.

Estos quemadores comprenden un cuerpo a venturi, atravesando el tablero del aparato doméstico por una abertura apropiada, así como una copela-soporte montada en un extremo libre de dicho cuerpo y una cabeza del quemador particularmente en forma de corona dentada por sus bordes, que se aplican de manera amovible en dicha copela, el conjunto - está, por otra parte com-



binado con un accesorio, tal como un emendedor, un dispositivo termopar, etc., cuyo accesorio puede estar incorporado al quemador, especialmente en dicha copela.

5. En la Patente principal nº 370.333 se ha previsto para mejorar las condiciones de limpieza, que la copela-soporte de la cabeza del quemador, esté montada de manera amovible en el cuerpo del quemador o que este provista de medios para permitir igualmente asegurar una unión amovible con los accesorios (tales como encendedor, termopar, etc) incorporados con el conjunto del quemador.

10. En particular, ha sido previsto en esta patente asegurar la unión por una parte, del conductor de llegada al encendedor y por otra parte, del encendedor propiamente dicho incorporado a dicha copela - por mediación de un dispositivo conectador con clavija y con funda.

15. Según la presente invención, se hace de manera que el elemento fijo de éste dispositivo conectador constituido por ejemplo por una funda, dispuesta en el cuerpo del quemador, asegurandoles una posición perfectamente fija (eventualmente regulable) facilitando así las operaciones de montaje y de desmontaje de la citada copela.

20. La invención preve en particular ciertos medios de aplicación (especialmente aquellos que se aplican a los quemadores para aparatos domésticos), así como ciertos modos de realización de dichas disposiciones; prevé más en particular y esto a título de nuevos pro-
- 25.
- 30.



41 MAR 1939

- ductos industriales, los quemadores de esta clase que comportan estas mismas disposiciones, así como los elementos especiales propios para su establecimiento y los conjuntos, particularmente los aparatos domésticos que comprenden tales conjuntos.
- 5.

La invención podrá de todos modos ser mejor comprendida con la ayuda del complemento descriptivo que sigue, así como del dibujo anexo, cuyo complemento y dibujo, se facilitan sobre todo a título indicativo.

10.

La figura única de este dibujo, análoga a la figura 1ª de la patente principal 370.333, muestra en corte parcial el conjunto de un tablero del aparato doméstico y de un quemador a gas concebido conforme a la invención.

15.

- Según la invención y más en particular según sus medios de aplicación, así como a los medios de realización de sus diversas partes, los cuales deben acordarse con preferencia, proponiéndose, por ejemplo, establecer un quemador a gas para un aparato doméstico, tal como una cocina cuyo tablero de trabajo está representado en el dibujo con "A" en combinación con un accesorio, tal como un encendedor -1-, un dispositivo termopar -2-, etc., considerándolo como sigue o de manera análoga.
- 20.
- 25.

Se dota a este quemador, así conocido y como describe la patente principal:

- por una parte, de un cuerpo de quemador o venturi -3-, convenientemente enlazados a una rampa en cierto modo, mantenida en su sitio con relación a una abertu-
- 30.



tura -4- prevista en el tablero "A".

-por otra parte, una cabeza de quemador -5- adoportada por una copela-soporte -6-, cuyo conjunto es adecuado para ser montado de manera amovible en el cuerpo

5. -3- por ello, dicha copela comporta, por ejemplo, en su base un collarin -7- adecuado para ajustarse en dicho cuerpo, comportando un saliente -8- formando tope.

Para permitir la amovilidad del conjunto, se hace atravesar libremente el collarin -22-, que comporta por ejemplo en el exterior la copala -6- por el extremo activo del termopar -2-, mientras que en lo que concierne al encendedor -1- llevada por dicho collarin, se le une al conductor de llegada -16- por un dispositivo conectador con parte macho y parte hembra, como se representa con -17- y -18-.

15.

Y conforme a la presente invención, se hace solidaria la parte de dicho conectador contiguo al conductor -16- por el cuerpo -3- del quemador.

Es así como el soporte -21-, que habrá sido previsto en la patente principal para soportar el termopar -2- por el cuerpo -3-, puede utilizarse para soportar igualmente dicha parte, dispuesta aquí en forma de funda -17- cooperando con un vástago -18- previsto en la parte inferior del encendedor, -1-.

20.

El termopar -2- y la funda -17- están fijos de manera precisa en el cuerpo del quemador, se comprende que el levantamiento o la colocación del conjunto de la parte amovible collarin-soporte -6- y la cabeza del quemador -5-, puede hacerse muy simplemente, sin precauciones especiales, absolutamente como se puede hacer

30.



para la parte amovible de un conectador eléctrico.

Además, el montaje inicial de la parte - -  
(cuerpo del quemador y órganos continuos) sobre el table  
ro "A" está considerablemente facilitado.

5. Cualquiera que sea el modo de realización -  
adoptado, se puede obtener quemadores cuyo funcionamien  
to resalte suficientemente del que precede, por lo que  
es inútil insistir a este respecto, y que presentan to  
das las ventajas ya señaladas en la patente principal  
además la de proporcionar, más comodidades, tanto para  
10. el montaje del cuerpo del quemador, como las operacio-  
nes de levantamiento y de colocación de la parte amovi  
ble, en el momento de la limpieza.

Con cuanto precede, la invención no se limita  
15. en modo alguno a estos modos de aplicación, como tampono  
co a estos modos de realización de sus diversas partes,  
que han sido muy especialmente concebido, sino que abar  
ca por el contrario cualquier variante.

La presente solicitud que corresponde a la  
20. presentada en Francia bajo el nº 6913077 el día 24 de  
abril de 1.959, se acoge a los beneficios del artículo  
51 del vigente Estatuto sobre Propiedad Industrial.

NOTA :

Se declara como de novidad y propiedad para  
25. todo el territorio español, el contenido de las siguien  
tes

REIVINDICACIONES :

1ª.- Perfeccionamientos introducidos en la pa  
tente principal nº 370.333, la cual se refiere a: QUE-  
30. MADOR A GAS, cuyo quemador de acuerdo con dicha paten-



te un cuerpo de quemador y una copela-soporte sobre la cual descansa la cabeza propiamente dicha, con montaje amovible de dicha copela, la cual está provista de medios para permitir una unión amovible con accesorios -  
5. tales como encendedor, termopar, etc, caracterizado por el hecho de que la unión con el termopar se efectúa mediante un conector, cuya parte fija se encuentra dispuesta en el cuerpo del quemador.

2ª.- Perfeccionamientos introducidos en la  
10. patente principal nº 370.333, la cual se refiere a: QUEMADOR A GAS, según reivindicación 1ª, caracterizado por el hecho de que comporta para asegurar la fijación de la parte fija del conector y la fijación del termopar, un mismo soporte, igualmente fijo al cuerpo del quemador.  
15.

3ª.- Perfeccionamientos introducidos en la  
patente principal nº 370.333, la cual se refiere a: QUEMADOR A GAS, de acuerdo con cuyos perfeccionamientos el quemador a gas propuesto comprende: un collarin amovible -6-, en el que, la unión entre el encendedor incorporado -1- y el conductor de llegada se hace mediante un sistema de clavija encajando en una funda esta última dispuesta en el cuerpo del quemador; una pieza solidaria del cuerpo del quemador, soportando simultáneamente dicha funda y el termopar.  
20.  
25.

4ª.- "PERFECCIONAMIENTOS INTRODUCIDOS EN LA PATENTE PRINCIPAL Nº 370.333, la cual se refiere a: QUEMADOR A GAS".-

Todo ello, conforme se describe y reivindica-



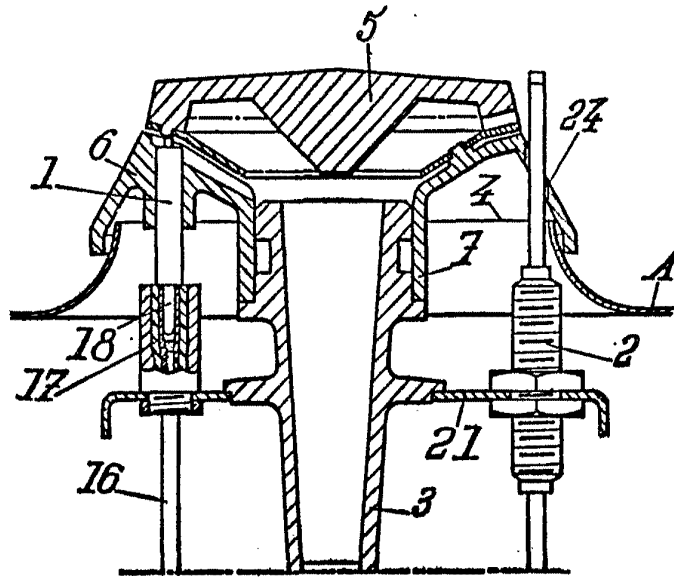
ca en la presente memoria que consta de siete hojas,  
escritas a máquina por una sola de sus caras y dibu-  
jos que la ilustran.

Madrid, 11 de agosto de 1.969

**E. GONZALEZ VACA**

**P. F.**

370.388



Madrid // Agosto 1.969

Escala Variable

