

37



SECCION TECNICA
REGISTRACION I.P.C.
CLASE G 07
SUBCLASE F

PATENTE DE INVENCION

por 20 años

A favor de DON TOMAS RAMOS ARMENDARIZ, de nacionalidad española, domiciliado en PAMPLONA, calle Monasterio de Iranzu nº 88, por: "MAQUINA EXPENDEDORA AUTOMATICAMENTE DE CANTIDADES DOSIFICADAS DE LIQUIDOS PERFUMANTES MEDIANTE INTRODUCCION DE MONEDA"

oooOooo

MEMORIA DESCRIPTIVA

Se refiere este invento, conforme el enunciado indica, a una máquina expendedora de cantidades dosificadas de colonia o de cualquier otro líquido perfumador o similar, de funcionamiento automático mediante la introducción de una moneda.

5

Dicha máquina está concebida para su instalación en cines, salas de recreo, bailes, lugares de trabajo y en cualquier lugar que se considere oportuno.



tuno y para el fin esencial de expendición de unas cantidades mínimas o dosificadas de colonia o de algún producto líquido perfumador.

5 Generalmente o en muchas ocasiones, nos hemos vistos precisados a recurrir a una pequeña cantidad de perfumante por cualquier circunstancia, simplemente odoríficas, también por el efecto de pulcritud y limpieza que implica, e incluso a veces como elemento refrescante o desinfectante.

10 De cualquier forma, y aun ocurriendo estas circunstancias de necesidad en pleno día, si queremos obtener esta pequeña porción de perfumante debemos recurrir a una perfumería y adquirir, aun siendo el más pequeño, un frasco, lo cual resulta antieconómico.

15 Una de las características de dicha máquina es que su funcionamiento se realiza mediante una moneda de curso, normal o legal y de menor porcentaje o cuantía.

20 Introducida la moneda, la cual actuará un elemento de liberación de un mecanismo de empuje, determinaremos que un pequeño dosificador instalado en el interior de la máquina y por supuesto del depósito general, evacue al exterior una pequeña cantidad del líquido perfumante, en proporción con la cantidad equivalente de la moneda que lo pone en funcionamiento.

25 Como es lógico, el mecanismo de accionamiento en modo alguno podrá entrar en funcionamiento sin la introducción previa de la moneda, ya que aunque actuemos el mecanismo de puesta en marcha, éste quedará intercedido o bloqueado en una uñeta de seguridad prevista en el cerrojo de empuje.

30



5 Cuando realizamos una operación de evacuación, tan pronto como haya salido la cantidad contenida en el colector dosificador, si queremos volver a obtener una cantidad igual, necesariamente tenemos que soltar el botón de empuje y entonces un resorte de recuperación situará el cerrojo en su posición inicial, de tal manera que sin la introducción de otra moneda será imposible hacerlo funcionar.

10 La moneda introducida por una ranura prevista en lugar adecuado, hace el efecto de un resbalón entre el cerrojo y una palanca de bloqueo, de tal forma que libera el efecto de un pivote situado en dicha palanca que desliza en una ranura de media luna y deja el paso libre del cerrojo que impulsa el brazo acodado de un conducto radial por el cual, y comunicado con otro axial directamente vinculado al colector dosificador, fluye el caudal a evacuar.

15 Una idea más amplia de las características del invento la realizaremos a continuación, al hacer referencia a la lámina de dibujos que a esta memoria se acompaña en la que, de manera un tanto esquemática y tan sólo por vía de ejemplo, se representan los detalles preferidos del invento.

En los dibujos:

25 La figura 1ª.- Corresponde a una vista en perspectiva del conjunto de máquina, con un corte convencional del depósito general.

30 La figura 2ª.- Es una vista en alzado, seccionado según un plano vertical a lo largo de la máquina.



La figura 3a.- Es una vista en planta superior del conjunto.

5 La figura 4a.- Corresponde a un corte vertical del conjunto, transversal a la representación de la figura 2a.

10 Comentando las referencias numéricas de dicha lámina de dibujos, se indica con el número -1- la placa base o plataforma donde se organiza todo el conjunto, siendo -2- la carcasa envolvente del mismo, en cuyo interior se establece el depósito general -3- y dentro de éste el dosificador o pequeño depósito -18-, el cual está directamente vinculado axial o coaxialmente a otro transversal o lateral -15-, que en definitiva constituye el paso de evacuación propiamente
15 dicho a través de la tejilla -6-, que vierte en una canaleta -5- directamente fijada a la pipeta -4- de evacuación al exterior.

20 Con el número -14- se indica una ranura practicada en la carcasa -2-, la cual comunica directamente con la pista guía -12-, a través de la cual se introduce la moneda para puesta en marcha del mecanismo.

25 Dicha moneda interviene actuando en forma de resbalón entre el paso del cerrojo -8- y la palanca -13- guiada con un desplazamiento radial equivalente a la ranura -13a- en forma de cuadrante, sobre la cual desliza merced a un tetón -13b- solidario a la mencionada palanca -13-.

30 Con el número -9- se indica el botón de accionamiento situado al exterior de la carcasa -2- y con el que determinamos el empuje del cerrojo -8-,



5 con éste el desplazamiento de la palanca -13- o con-
trapeso, previa la interposición de la moneda, de tal
forma que el mencionado cerrojo -8- empuja un soporte
-10- comprimiendo un resorte de recuperación -11-, que
provoca el giro o torsión de una palanca -17- previs-
ta en el extremo opuesto y directamente vinculada con
el conducto transversal -15- de los de evacuación men-
cionados.

10 El repetido cerrojo -8- comporta una lengüe-
ta de seguridad -20-, dotada de una muesca -20a-, de
forma que cuando no introducimos la moneda y empuja-
mos el botón -9- y consecuentemente el cerrojo -8- ,
ésta encaja con un saliente de la palanca -13- blo-
queando el paso o continuación del cerrojo -8- e im-
15 pidiendo una evacuación gratuita o el fraude del cau-
dal.

Para darnos una idea del sencillo funcio-
namiento de dicha máquina, y de forma explícita so-
bre la figura 1ª representada, veremos que la moneda
20 se introduce por el pasadizo guía -12-. La moneda que-
da situada haciendo juego con un escote adeoado pre-
visto en el extremo libre de la palanca -13-, enton-
ces actuamos el botón -9- que empujará y desplazará
el cerrojo -8- el cual, al presionar contra la mone-
da, invita al desplazamiento de la palanca -13- que
25 desplaza a su vez en la ranura -13a- guiada en su co-
rrespondiente tetón -13b-, salvando la posición de la
misma y cayendo la moneda al cajón colector o inte-
rior de la carcasa -2-.

30 Simultáneamente, el cerrojo -8-, arrastra



5 el soporte -10- comprimiendo el resorte -11- y provocando la torsión de la palanca acodada -17-, directamente montada en el conducto transversal -15- en el interior del depósito general -3- contenedor de la totalidad del líquido perfumador.

10 Por razón de dicha torsión el conducto axial o vertical -16-, situado en el centro aproximado del conducto -15-, origina un giro suficiente para hacerlo girar más de 90° y situarlo en posición inclinada respecto del conducto -15-. En esta postura, y por razón lógica, el líquido o cantidad dosificada contenida en el depósito dosificador -18- es evacuada a través del propio conducto -15- a una tejilla -6-, que lo remite por efecto de caída en cascada a una pequeña canaleta -5- directamente comunicada con la pipe-
15 ta -4- de evacuación al exterior, donde el consumidor o usuario, podrá aprovecharse del caudal suministrado.

20 El mencionado pequeño colector -18- cuenta con un agujero -18a- de forma que cuando vuelve a su posición inactiva, bañándose en el caudal total contenido en el depósito general -3-, vuelve a cargarse quedando en posición adecuada para la próxima operación.

25 El depósito -18- vuelve a su posición normal y los restantes mecanismos también porque, una vez evacuada la cantidad contenida en el colector -18- y dejando de hacer presión en el botón -9-, el resorte -11- recupera todo el mecanismo situándolo en la posición primitiva.

30 Con el número -7- se indica una varilla a



modo de flotador, con la cual apreciaremos los descensos de nivel del contenido general del depósito -3- para reponerlo cuando la cantidad agotada lo aconseje.

5 Una vez descrita convenientemente la naturaleza de la máquina, se hace constar a los efectos oportunos que la misma no queda limitada a los detalles exactos de esta exposición, sino que en ella podrán introducirse aquellas modificaciones o mejoras que las circunstancias y la práctica pudieran aconsejar, siempre que no alteren las características esenciales del invento.

10

N O T A

15 Se declara como de propiedad y novedad para todo el territorio español el contenido de las siguientes:

R E I V I N D I C A C I O N E S

1ª.- Máquina expendedora automáticamente de cantidades dosificadas de líquidos perfumantes mediante introducción de moneda, esencialmente caracterizada porque consta de un depósito general contenedor del producto líquido total a evacuar, en cuyo interior aloja otro pequeño colector dosificador, directamente vinculado a los propios tubos de evacuación, y uno de éstos a una palanca que recibe los efectos de un mecanismo de accionamiento, cuya puesta en marcha queda determinada por la introducción de una moneda.

20

25

2ª.- Máquina expendedora automáticamente de cantidades dosificadas de líquidos perfumantes mediante introducción de moneda, que se caracteriza, de conformidad con la anterior reivindicación, porque -

30



dicho mecanismo se pone en funcionamiento a través de un botón exterior, previa introducción de la moneda que hace el efecto de resbalón entre el cerrojo y la palanca tope de retén inamovible y de bloqueo cuando no se ha introducido la moneda en cuestión.

3^a.- Máquina expendedora automáticamente de cantidades dosificadas de líquidos perfumantes mediante introducción de moneda, que se caracteriza, de conformidad con la anterior reivindicación, porque dicho cerrojo, a los efectos de bloqueo, comporta una lengüeta dotada de una pequeña escotadura susceptible de encajar en un saliente de palanca resbalón, dejando paralizado el cerrojo y consecuentemente el resto de los mecanismos.

4^a.- Máquina expendedora automáticamente de cantidades dosificadas de líquidos perfumantes mediante introducción de moneda, que se caracteriza, de conformidad con la 2^a reivindicación, porque el mencionado cerrojo arrastra en sus desplazamientos un soporte coportador de un resorte de recuperación, vinculado por su extremo opuesto a una palanca acodada solidaria del conducto radial y transversal previsto en el interior del depósito general, de forma que, cuando empujamos el cerrojo, se comprime el resorte y determina la torsión de la palanca mencionada y un giro consecuente para originar que el conducto axial o vertical comunicado con el primero efectúe un giro superior de 90°, situando el pequeño depósito o dosificador en posición de evacuación.



5 5ª.- Máquina expendedora automáticamente de cantidades dosificadas de líquidos perfumantes mediante introducción de moneda, según la anterior reivindicación, caracterizada porque dicha evacuación se realiza a través del conducto radial, vertiendo en una tequilla y ésta, en cascada, a una canaleta situada en comunicación con una pipeta que sale al exterior para suministrar el caudal a los usuarios.

10 6ª.- Máquina expendedora automáticamente de cantidades dosificadas de líquidos perfumantes mediante introducción de moneda, que se caracteriza de conformidad con la 4ª reivindicación, porque todo el mecanismo, una vez evacuado el líquido contenido en el pequeño depósito, vuelve a la posición primitiva por la acción recuperadora del resorte.

15 7ª.- Máquina expendedora automáticamente de cantidades dosificadas de líquidos perfumantes mediante introducción de moneda, que se caracteriza de conformidad con la anterior reivindicación, porque el pequeño depósito vuelve a su posición bañándose en el caudal total del colector general y recargándose mediante una escotilla prevista en su configuración.

20 8ª.- Máquina expendedora automáticamente de cantidades dosificadas de líquidos perfumantes mediante introducción de moneda, según cualquiera de las anteriores reivindicaciones, caracterizada porque las descargas del depósito general, son registradas por una varilla-flotador que desciende a medida del caudal e indica, en sus máximas penetraciones, la descarga del mismo para su ulterior reposición.

30 9ª.- Máquina expendedora automáticamente



de cantidades dosificadas de líquidos perfumantes mediante introducción de moneda.

5 Todo conforme queda descrito en la presente memoria que consta de diez hojas mecanografiadas por una sola de sus caras, foliadas y dibujos que se acompañan.

2 AGO. 1969

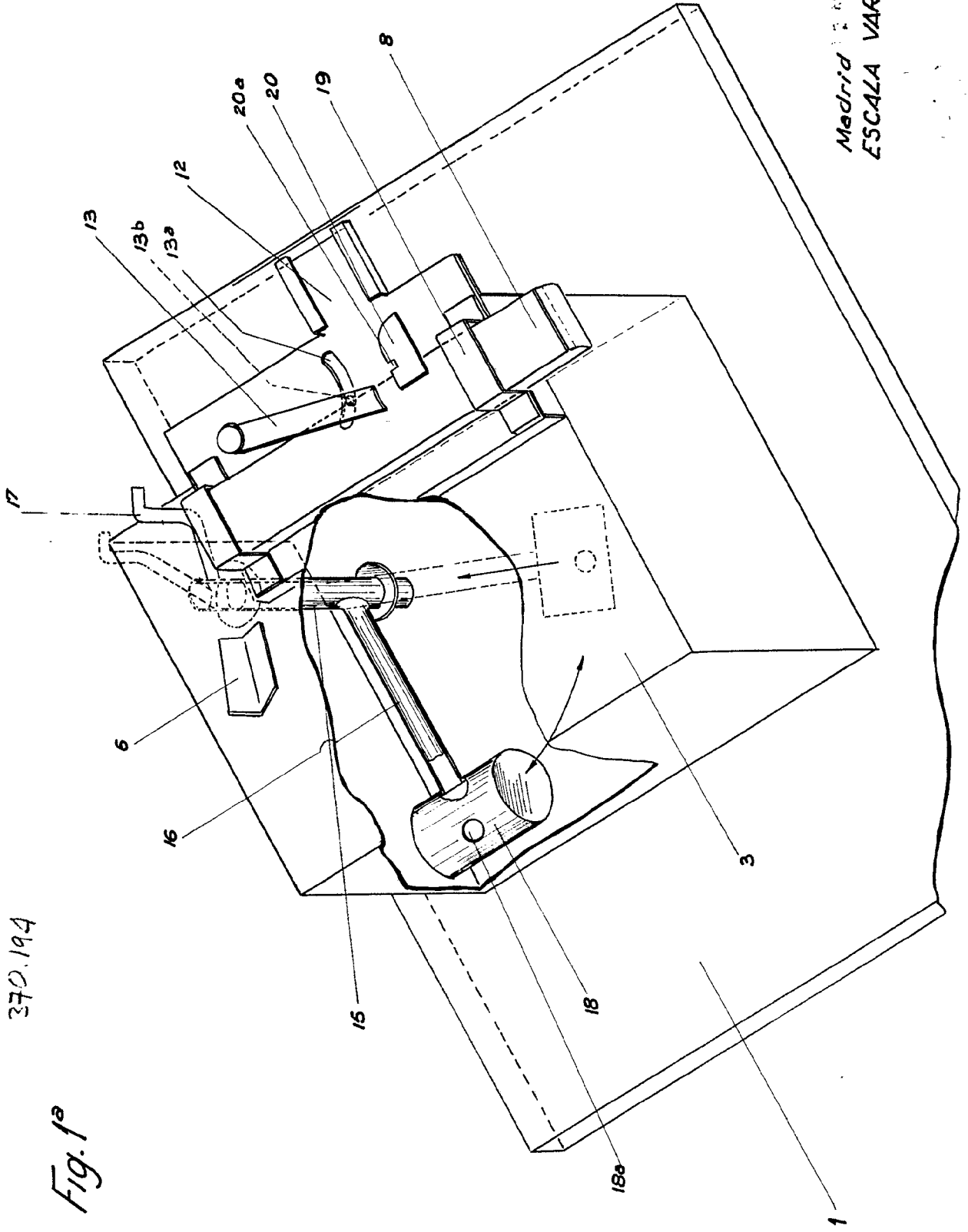
Madrid,

TOMAS RAMOS ARMENDARIZ

p. a.

370.194

Fig. 1^o



Madrid 12. 1904
ESCALA VARIABLE



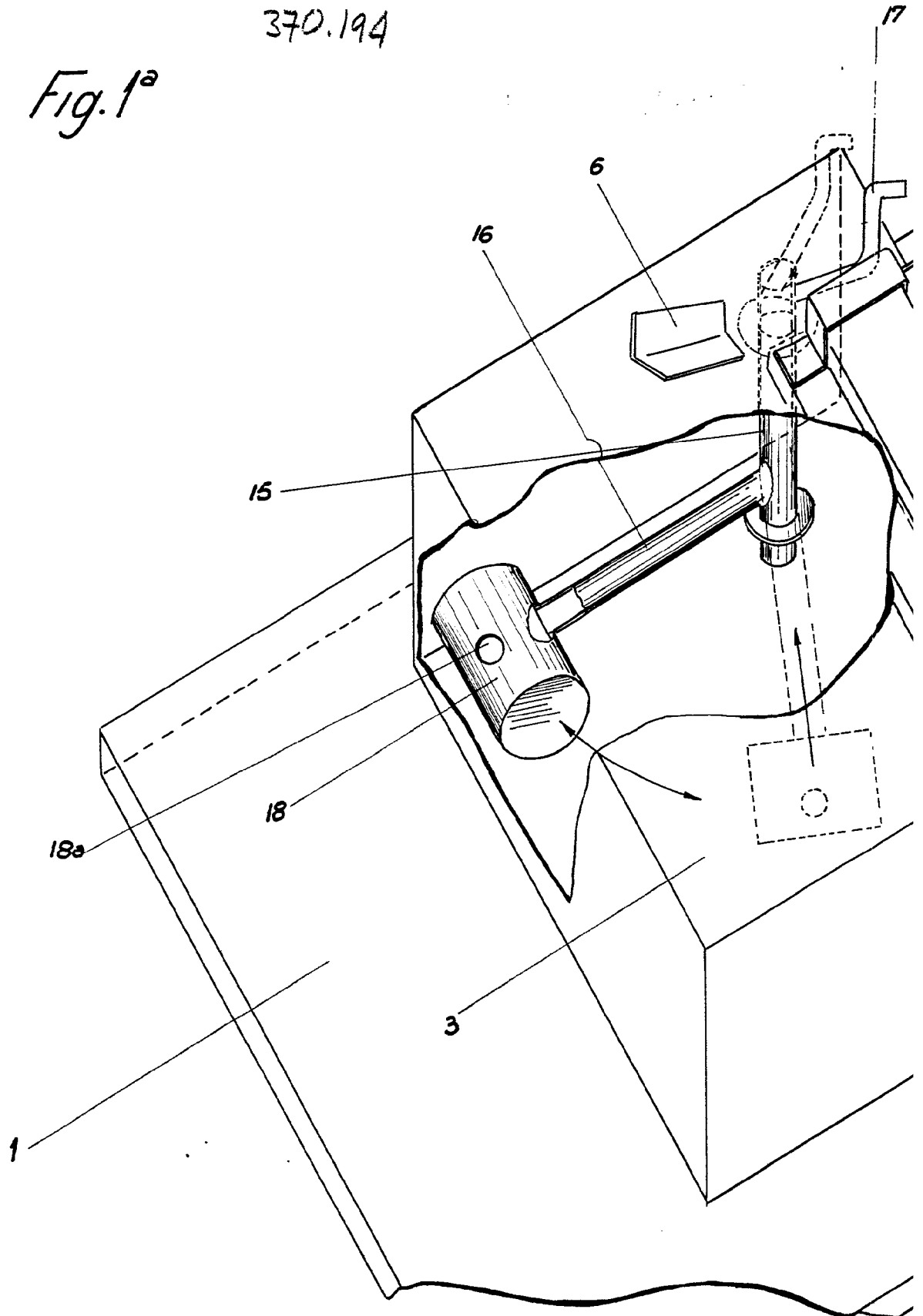
12

12

DON TOMAS RAMOS ARMENDARIZ

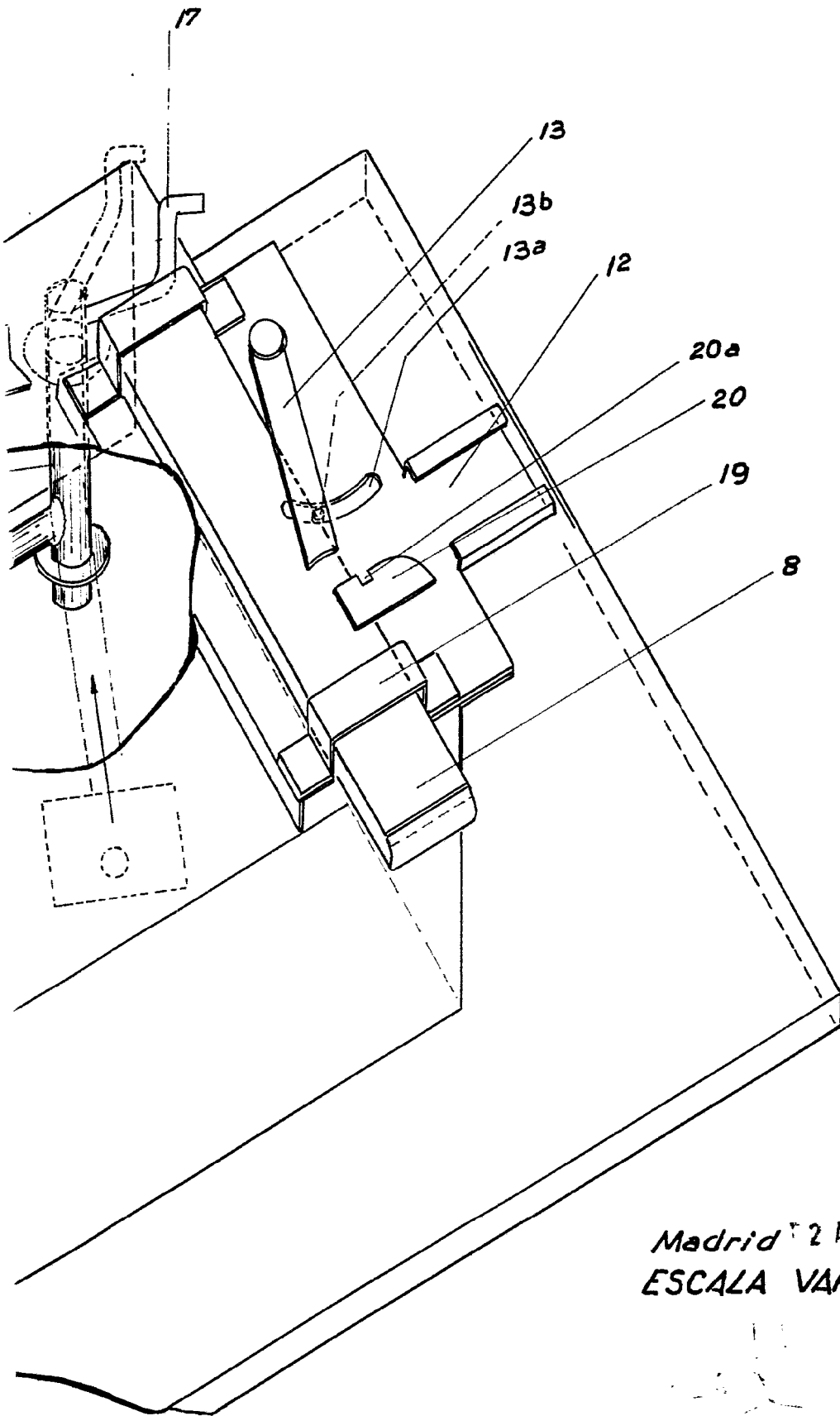
370.194

Fig. 1^a



370194

2 PLANOS HOJA 1



Madrid 2 A50. 1969
ESCALA VARIABLE



Fig. 4^a

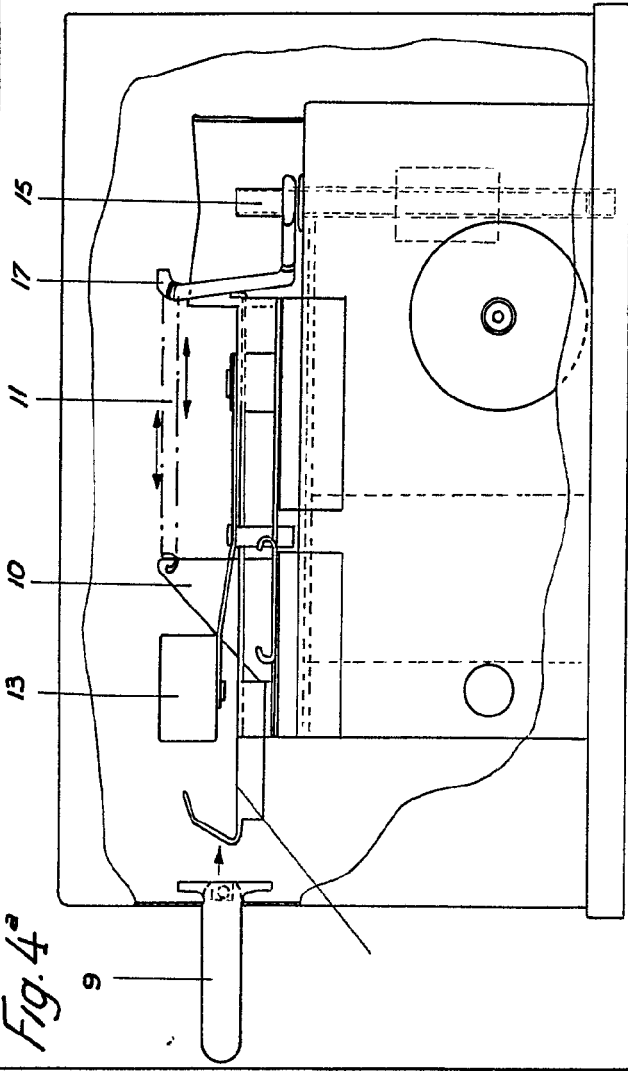


Fig. 3^a

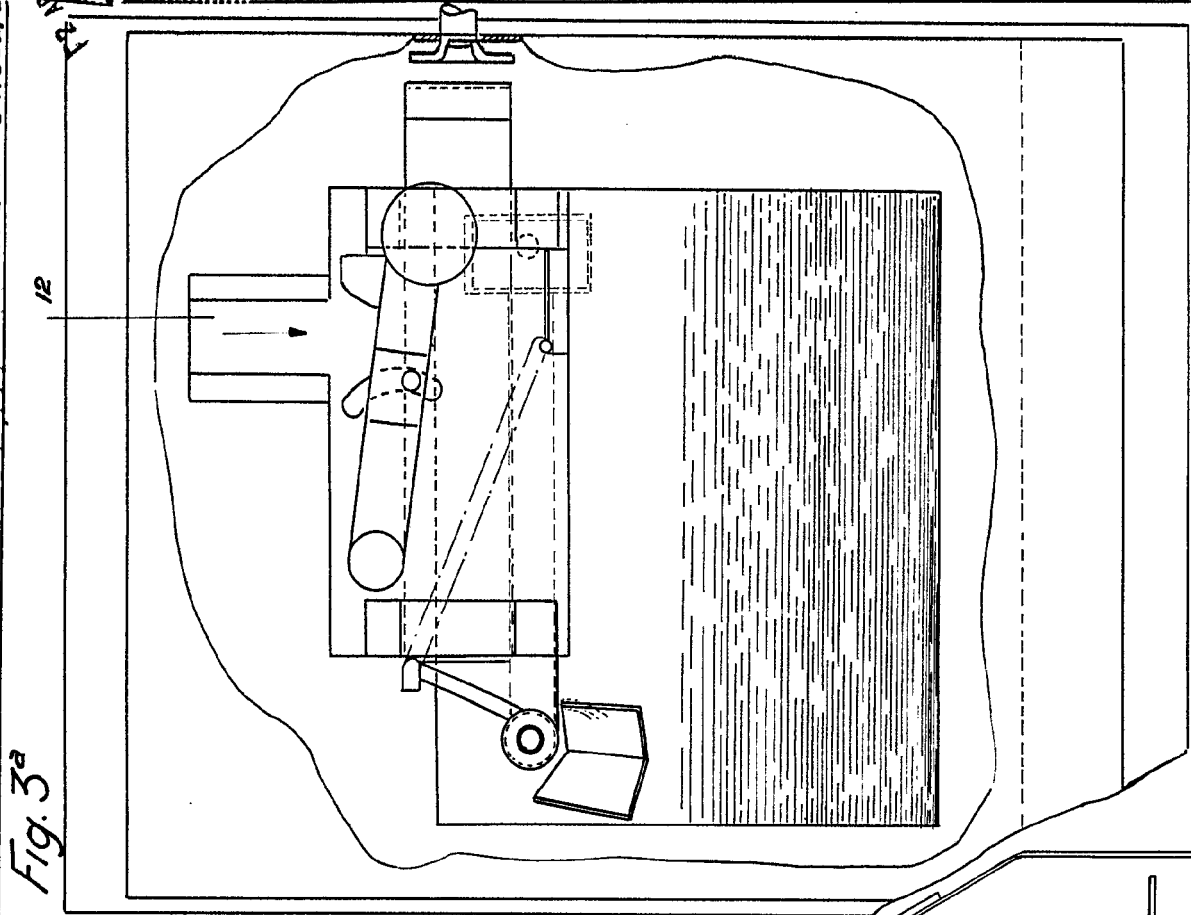
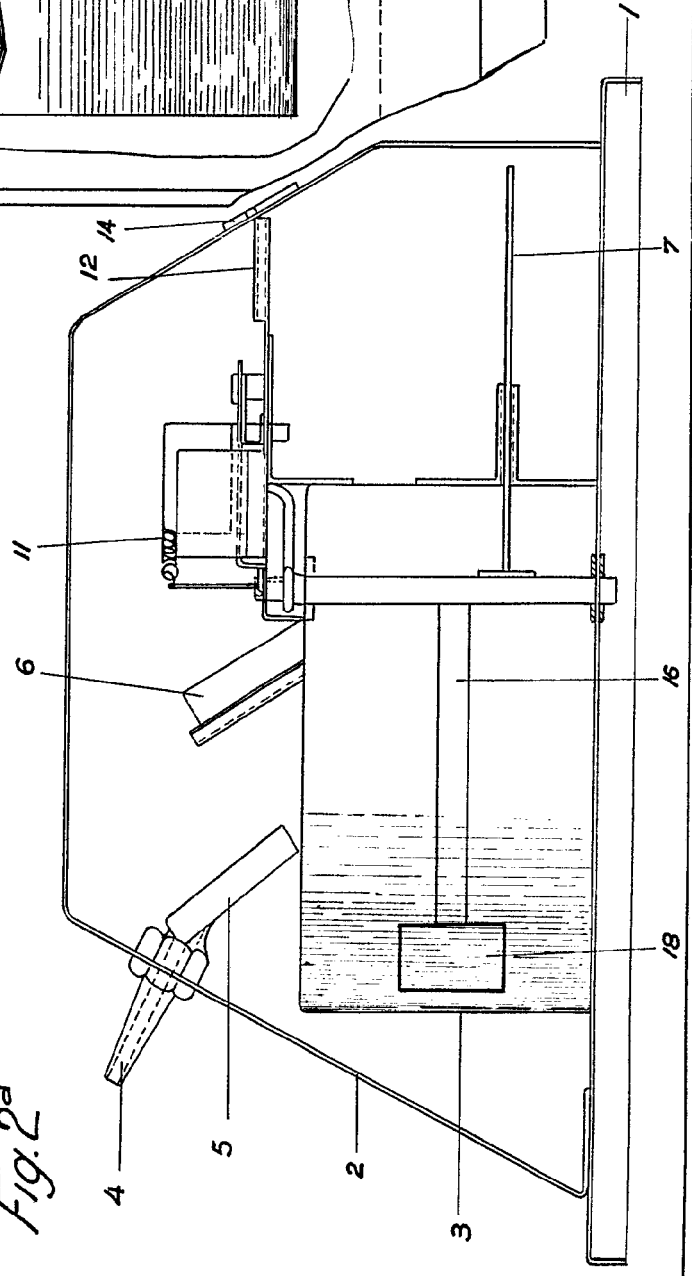


Fig. 2^a



Madrid 2 JUN 1951
ESCALA VARIABLE

Fig. 4^a

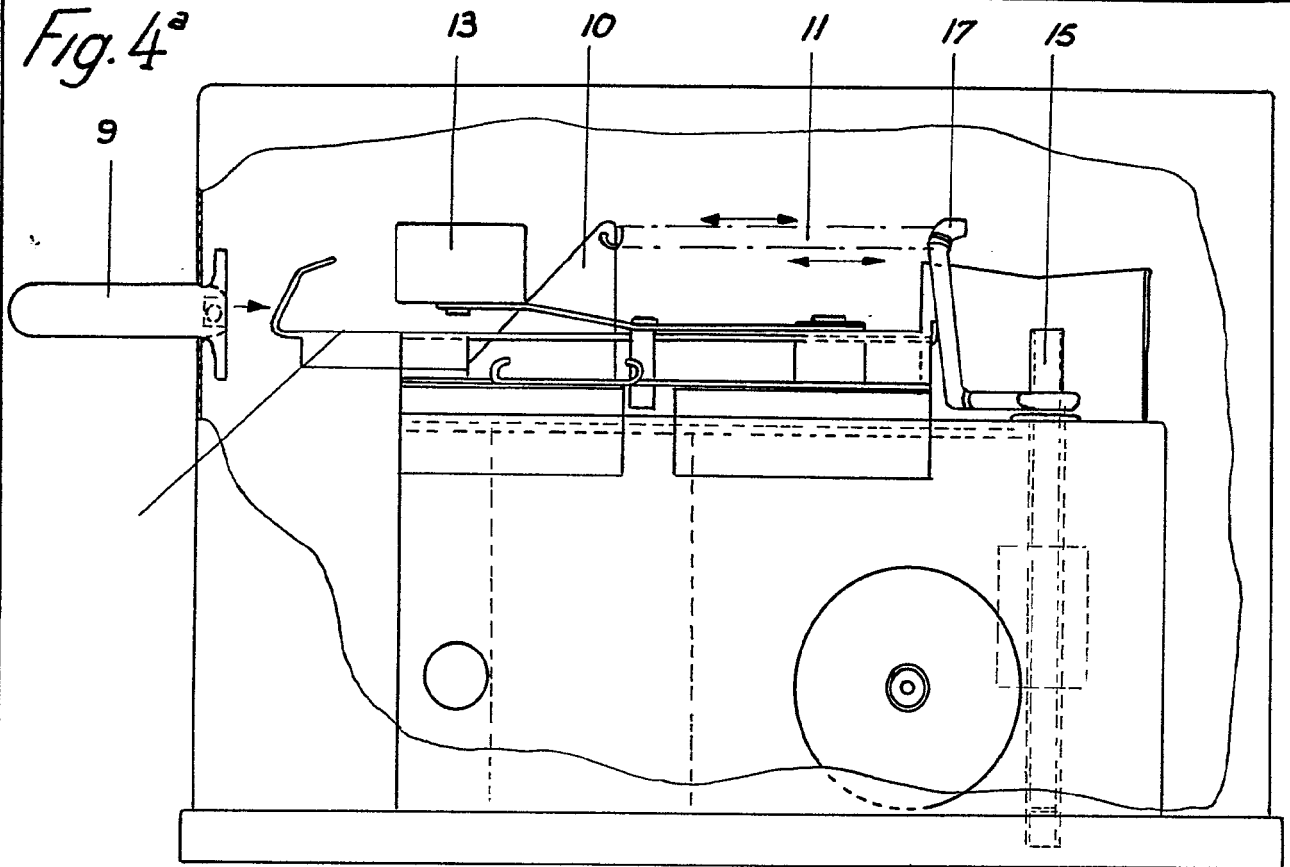


Fig. 2^a

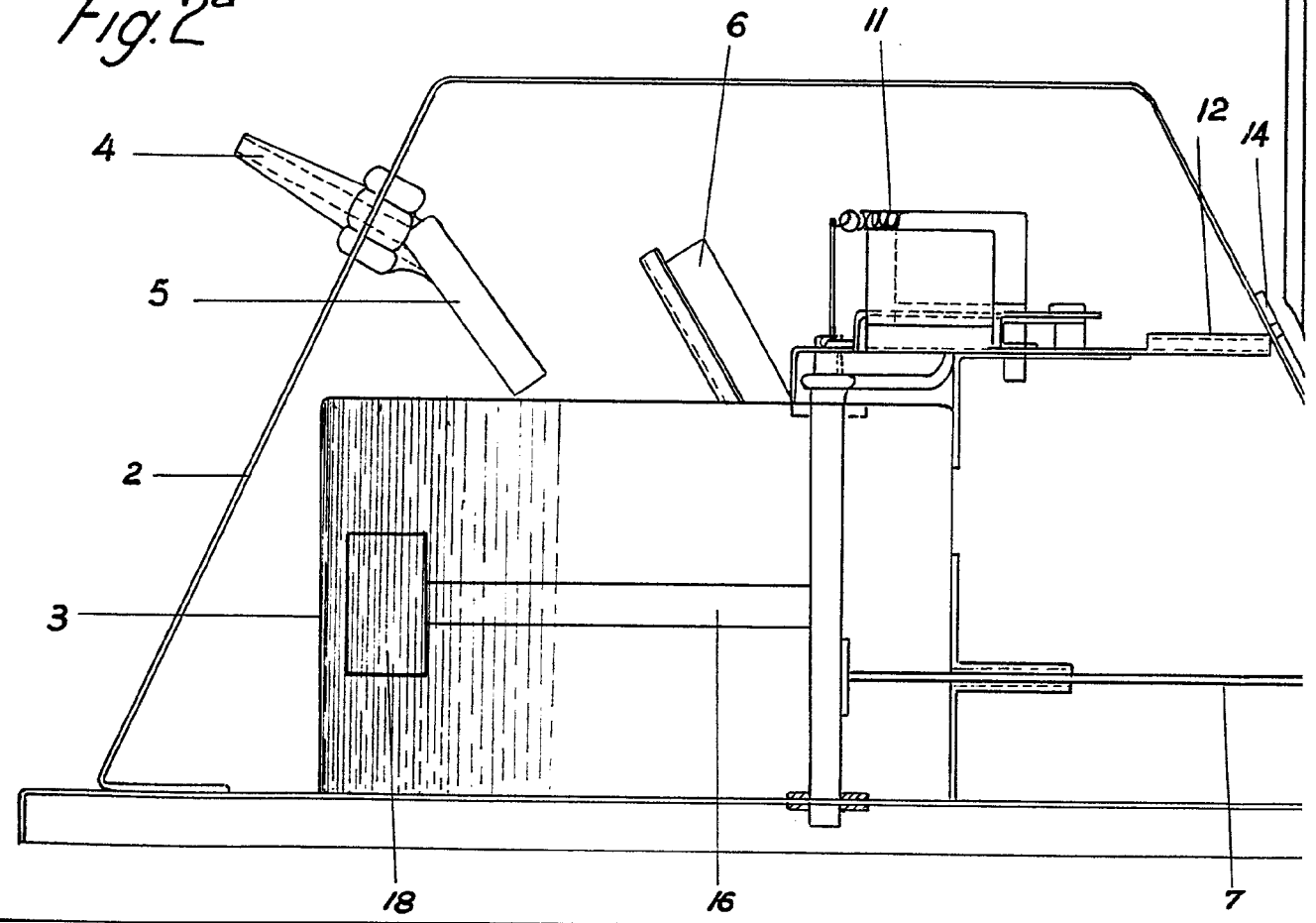
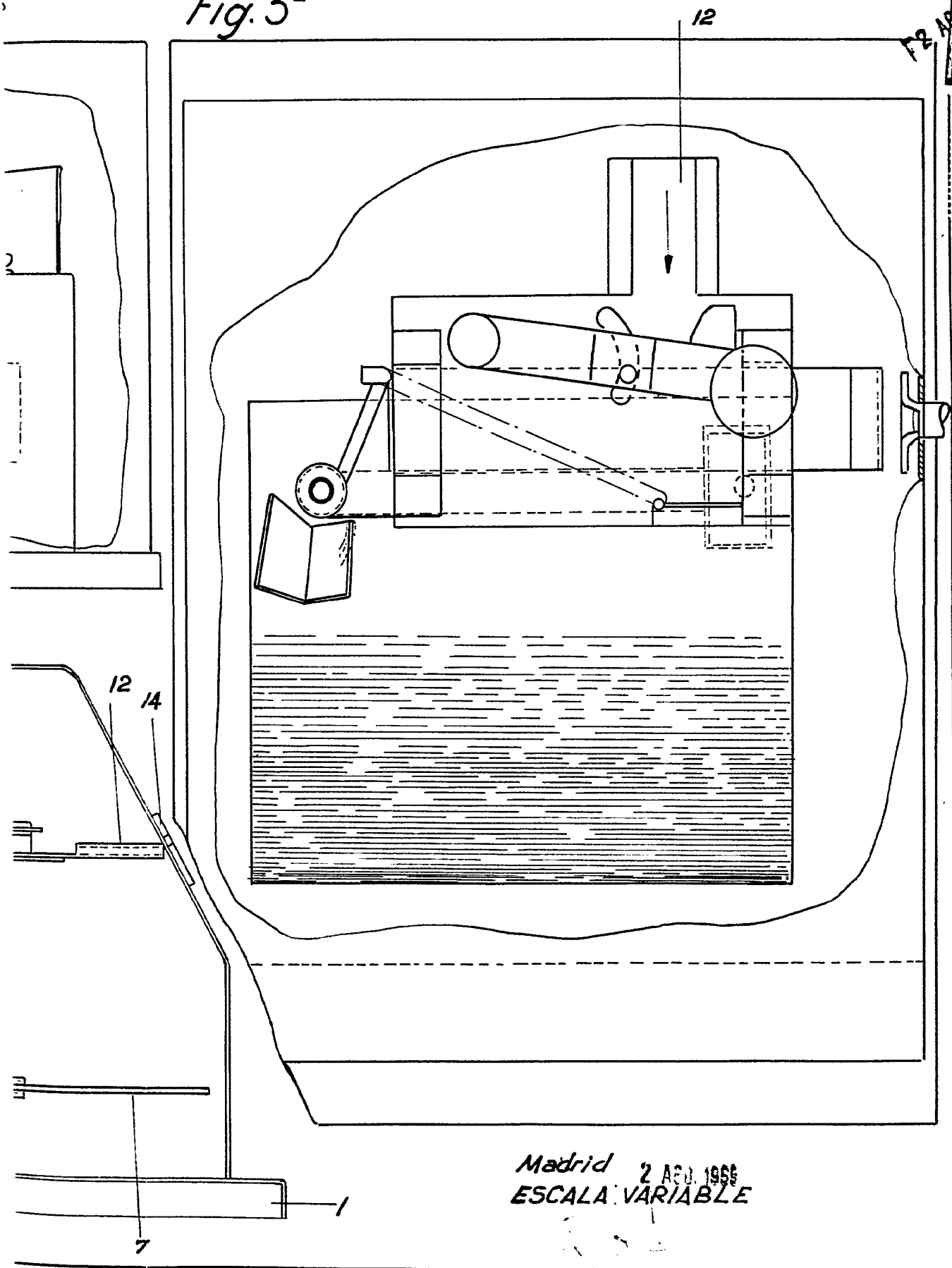


Fig. 3^a



Madrid 2 AGO. 1956
 ESCALA VARIABLE