



17 J3

370032

Int. Cl. 829031100, A23L1140

P A T E N T E
D E
I N V E N C I O N

SECCION TECNICA
CLASIFICACION I.P.C.
CLASE B-29
SUBCLASE C

a favor de Don Piero BESTETTI, de nacionalidad italiana, residente en Casatenovo (Como, Italia), Via Parinetti, por "PERFECCIONAMIENTOS EN LA FABRICACION DE CONFECCIONES SELLADAS PARA DADOS DE CALDO".

MEMORIA DESCRIPTIVA

La presente invención se refiere a unos perfeccionamientos en las confecciones selladas para una pluralidad de dados de caldo, particularmente indicada para la venta al detall.

- 5. El objeto principal de la presente invención es el de poner a disposición una nueva confección del tipo indicado y que presenta una estructura tal que garantiza una presentación de los dados para caldo que responda a las más elementales normas higiénicas, relativas a los productos de gran consumo, ac-
- 10.

POOR
QUALITY

77 JU



tualmente presentados al público en la forma denominada "sfuso".

- Otro objeto de esta invención es el de poner a disposición una confección tal que garantice, para el producto destinado a ella (dados para caldo), una mayor conservabilidad en el tiempo a comparación con las actuales confecciones de dados, garantizando al mismo tiempo una fácil accesibilidad a dicho producto por parte del usuario. A este respecto ya es bien conocido el hecho de que las más modernas confecciones para dados de caldo, realizadas sobre todo para garantizar la higienicidad del producto, requieren, por parte del usuario, una cierta laboriosidad en el momento de la utilización del dado y que frecuentemente se traduce en una manipulación no deseada de este último.

- Un objeto ulterior de este invento es el de poner a disposición una confección para dados de caldo, fácilmente realizable a partir de materiales de buena disponibilidad en el comercio, previendo manipulaciones de tipo conocido y aptas para permitir una elevada producción diaria.

- Estos y otros objetos ulteriores, que aparecerán mejor a continuación, son alcanzados por una confección para dados de caldo según la invención, la cual se caracteriza por el hecho de comprender una preforma troquelada de partida, de material plástico sintético deformable, la cual define una pluralidad



de asientos substancialmente a modo de receptáculo y que se desarrollan desde una parte de dicha preforma troquelada y destinados a recibir los dados para caldo, estando dichos asientos separados entre sí mediante bordes provistos de zonas de rotura preestablecida, estando asociado con dichos bordes de la preforma troquelada de partida, un folio amovible de cubrición de loa citados asientos.

5.

10.

Otras características y ventajas resultarán mejor de una descripción detallada de una confección de dados para caldo según la invención, ilustrada en perspectiva en la figura única del dibujo anexo, facilitado a puro título indicativo.

15.

20.

25.

Con referencia a tal figura, la confección -1- para dados de caldo está constituida por una preforma troquelada de partida, ventajosamente de material plástico sintético, por ejemplo de cloruro de polivinilo, en la cual se encuentran formados una pluralidad de asientos -2- contiguos, que se desarrollan desde una misma parte de dicha preforma. La obtención de estos asientos tiene lugar mediante procedimientos de trabajo ya conocidos, por ejemplo mediante embutición por vacío. Los asientos -2-, destinados a recibir el producto que debe ser presentado, (dados para caldo) resultan recíprocamente separados mediante bordes longitudinales -3- y transversales -4-, definidos en la preforma troquelada. Estos bordes resultan provistos, en posición central y lon-

17 JUL



gitudinalmente, de líneas de rotura preestablecida -5- y -6- respectivamente. Una vez colocado el producto (dados para caldo) en los asientos -2-, estos últimos son cubiertos con un folio -7-, preferentemente de cartoncillo metalizado, asociado a la preforma troquelada por termosoldadura del mismo a lo largo de los bordes periféricos de la propia preforma. Ventajosamente, este folio -7- de cobertura presenta lateralmente unas orejas salientes respecto de los bordes de la preforma troquelada, las cuales facilitan la accesibilidad del producto por parte del usuario.

De cuanto se ha descrito e ilustrado resulta evidente que la confección según el invención cumple con todos los objetos previamente fijados, con referencia particular a la practicidad de la misma, así como a la absoluta higienicidad que esta confección presenta. Además, utilizando preformas troqueladas de partida de pequeño espesor, y aprovechándose de la deformabilidad del material plástico sintético preferido, se hace particularmente fácil la retirada de los dados de caldo por parte del usuario, sin el inconveniente de manipulaciones antihigiénicas, o cuando menos engorrosas.

La invención concebida de esta manera es susceptible de variantes y modificaciones que entran, todas ellas, dentro del ámbito del concepto inventivo; además, los detalles podrán ser substituidos por otros



elementos técnicamente equivalentes. En la práctica, los materiales empleados, así como las dimensiones, podrán ser cualesquiera, de acuerdo con las exigencias.

- . -

N O T A

5. Se reivindica como objeto de esta patente de invención:
1. Perfeccionamientos en la fabricación de confecciones selladas para dados de caldo, caracterizados esencialmente por el hecho de formar una preforma troquelada de partida, de material plástico sintético deformable, la cual define una pluralidad de asientos, substancialmente a modo de recipiente y que se desarrollan desde una parte de la citada preforma, los cuales están destinados a recibir los dados para caldo, estando dichos asientos separados entre sí mediante bordes provistos de zonas de rotura preestablecida, estando asociado amoviblemente con dichos bordes de la preforma troquelada de partida, un folio de cobertura de los referidos asientos.
- 10.
- 15.
20. 2. Perfeccionamientos en la fabricación de confecciones selladas para dados de caldo, según la reivindicación 1, caracterizados esencialmente por el hecho de que el folio de cobertura presenta orejas

17 JUL



salientes lateralmente de la preforma troquelada,
las cuales facilitan la separación de dicho folio
de cobertura de la confección.

5. 3. Perfeccionamientos en la fabricación
de confecciones selladas para dedos de caldo.

La presente memoria consta de seis hojas
foliadas escritas por una sola cara.

Barcelona, 17 de julio de 1969

Piero BISTETTI

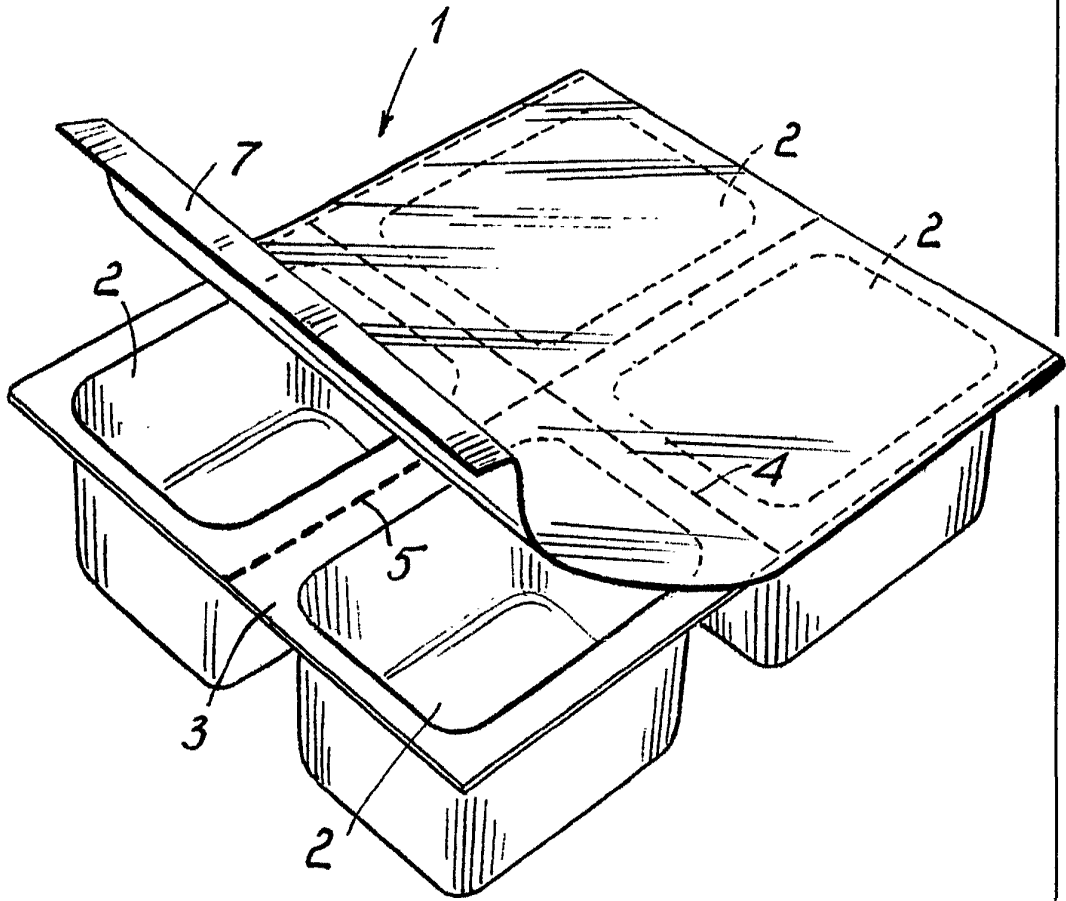
p.a.

370032

17 JUL



17910 / 1



Barcelona, 17 de julio de 1.969
p.a.