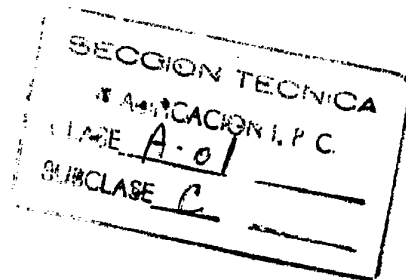




369784



P A T E N T E
D E
I N V E N C I Ó N

a favor de Don Andrés SOLÁ SUÁREZ, de nacionalidad española, residente en Calaf (Barcelona), Avenida 20 de Enero, s/n, por "PERFECCIONAMIENTOS EN LA CONSTRUCCIÓN DE MÁQUINAS SEMBRADORAS".

- . -

MEMORIA DESCRIPTIVA

La presente invención se refiere a unos perfeccionamientos aplicables a las máquinas sembradoras que depositan y entierran las semillas en surcos formados y tapados por la propia máquina.

5. Existen máquinas de esta clase que comprenden una o varias hileras transversales de púas, rejas u otros tipos de aperos que se hincan en el terreno para realizar la función antes mencionada. En ellas los citados aperos son fijos, sin posibilidad alguna de regulación de su altura
10. como no sea por un ajuste apropiado de sus medios de fija-



- ción, o bien están provistos de medios de ajuste rudimentarios, limitados a cada uno de los útiles, de forma que su ajuste es tan engorroso que muchas veces se renuncia a llevarlo a cabo, debido a la pérdida de tiempo e incomodidad que representa. En todo caso deja mucho que desear el grado de aprovechamiento de la máquina frente a los diversos terrenos o condiciones de trabajo con los que se ha de tropezar. En otros casos, la regulación de dichos aperos se efectúa por medios asociados con los dispositivos elásticos de seguridad contra los enganchones de las rejas u otros útiles, y ello se traduce en una modificación, a veces inadmisibles, de las condiciones de funcionamiento de tales dispositivos de seguridad.
- 5.
- 10.

- Mediante la presente invención se viene a eliminar totalmente estos inconvenientes de las máquinas sembradoras conocidas, de la clase indicada, mediante la aportación a las mismas de unos perfeccionamientos por los que la mencionada operación de ajuste de la profundidad de trabajo de los útiles queda reducida al simple accionamiento de un mando, se realiza simultánea y apropiadamente en todos ellos y en sus diversas hileras y puede ser realizada directamente, incluso durante el trabajo de la máquina.
- 15.
- 20.

- De acuerdo con estos perfeccionamientos, los órganos que efectúan la apertura del suelo para la deposición de las semillas están montados en al menos dos hileras transversales y de manera que son solidarios de sendos bastidores, cada uno de cuyos bastidores es oscilante alrededor de un eje transversal fijo a la máquina y están co-
- 25.



- nectados mediante bielas respectivas a extremos correspondientes de un mecanismo de balancín, asimismo oscilante alrededor de un eje fijo y conectado con el dispositivo de accionamiento para regular la profundidad de trabajo de dichos órganos.
- 5.

- Es asimismo característico el hecho de que los citados órganos de apertura, provistos, de acuerdo con una construcción conocida, de embudos posteriores para el paso de las semillas, lleven anclado el extremo de la bota o tubo flexible de alambre helicoidal para el descenso de dichas semillas, mediante una inflexión de dicho alambre que sobresale lateralmente del tubo, formando una argolla ajustable interiormente a través de un orificio de la pared del embudo y susceptible de ser retenido exteriormente por inserción de un pasador.
- 10.
- 15.

- En la realización preferida de los perfeccionamientos, los órganos de apertura del suelo están montados en sus bastidores a través de una articulación y un tirante elástico de tracción, formado por un resorte helicoidal de compresión, contra uno de cuyos extremos se acopla una cabeza a modo de martillo de un vástago tubular roscado y dispuesto dentro del resorte, en el que se acopla ajustable en longitud uno de los extremos del tirante, en tanto que el otro extremos del resorte se apoya contra una arandela en la que están fijados interiormente los extremos vueltos hacia fuera de sendas pletinas que se extienden a través del citado resorte, flanqueando el vástago tubular y sobresaliendo por el primer extremo del mismo, de manera que for-
- 20.
- 25.



man la otra parte del tirante.

- Otra particularidad reside en el hecho de que el dispositivo de accionamiento regulador de la profundidad de los órganos abridores, está formado por una
5. palanca solidaria de un eje que reúne los diversos balancines y gira adyacente a una palanca sector fija, siendo dicha palanca oscilante perpendicularmente a la citada placa sector y estando solicitada elásticamente contra ella, para enclavamiento de un saliente de que esté
10. provista con alojamientos de la placa que definen diversas posiciones de trabajo de los órganos abridores.

- Los dibujos adjuntos muestran, a título de ejemplo no limitativo del alcance de la presente invención y en representaciones esquemáticas, una forma preferida de
15. llevarla a la práctica.

- En dichos dibujos: La figura 1 es una vista lateral alzada, con partes seccionadas, de una máquina sembradora provista de los presentes perfeccionamientos; la figura 2 es una vista alzada posterior, de parte de la
20. máquina representada en la figura anterior; la figura 3 es un esquema que ilustra el principio funcional del mecanismo regulador de la profundidad de trabajo de los órganos abridores, y la figura 4 es un detalle en perspectiva del montaje de la bota conductora de semillas.

25. La máquina representada en los dibujos comprende un bastidor indicado con la referencia general 1, provisto de un eje fijo 2 que sostiene dos ruedas locas 3 y de una tolva 4 que contiene las semillas u otro material a sumi-



nistrar el suelo, mediante un dispositivo dosificador 5 y las botas flexibles 6 que lo conducen a los órganos abridores 7; el dosificador 5 es accionado mediante una transmisión 8 de ruedas dentadas encerradas en una defensa 9 y conectable y desconectable mediante un dispositivo de mando 10, a un engranaje 11 solidario de una de las ruedas locas. El bastidor está provisto, asimismo, de medios convencionales para el enganche de la máquina a un vehículo de tracción, no representados con miras a la claridad.

Cada uno de los órganos abridores 7 está articulado mediante el pasador 12 al extremo posterior de un brazo longitudinal 13. Los brazos 13 de cada una de las dos hileras transversales de aperos 7 visibles en las figuras, están fijados a respectivos ejes cuadrados 14 y 15 mediante dispositivos de sujeción amovible convencionales 16, y dichos ejes llevan fijadas unas platinas triangulares 17 y 18, las cuales forman palancas de accionamiento articuladas a puntos fijos de la máquina por los ejes 19 y 20, y a las bielas de accionamiento 21 y 22, mediante los pasadores 23.

Cada uno de los aperos 7 se halla conectado por otra parte con los dispositivos de sujeción 16 mediante un tirante elástico de seguridad, indicado con la referencia general 24. Una de las partes de este tirante está formada por el vástago fileteado 25 cuyo extremo libre se articula al dispositivo 16 y sobre cuya rosca se acopla ajustable el vástago tubular 26, terminado en una cabeza de martillo plana 27; la otra parte del tirante está formada por dos pletinas paralelas 28, articuladas en común al órgano abridor 7



- mediante el pasador 29 y que se extienden paralelamente al vástago 26, flanqueándolo, para terminar en uñas 30 dobladas hacia fuera en sentidos opuestos. Entre éstas y la cabeza 27 se halla dispuesto el resorte helicoidal de compresión 31 que proporciona el efecto amortiguador en eventuales enganchones de los aperos durante el trabajo. El conjunto del tirante elástico 24 es, por consiguiente, muy robusto y permite ajustar individualmente la tensión aplicada a cada apero mediante la simple retirada de uno de los pasadores de articulación extremos 29.
- 5.
- 10.
- La parte posterior de los aperos 7, sea la que sea su naturaleza específica, va provista del embudo 32 por el que las semillas u otro material son descargados en el fondo del surco abierto en el terreno por la herramienta. En el presente caso, el borde superior 33 de dicho embudo tiene el orificio pasante 34 en el que se engancha desde dentro una inflexión 35 formada hacia fuera en una de las últimas espiras del arrollamiento helicoidal de alambre de acero que forma la bota 6 conductora de semillas.
- 15.
- 20.
- Adecuadamente dimensionados dichos bota y embudo, estando la inflexión formada a cierta distancia del extremo de la primera, se puede obtener un acoplamiento estable de ambos elementos por simple presión, venciendo la elasticidad del citado alambre. El dispositivo puede ser completado, no obstante, previendo en el extremo de la inflexión 35 una cabeza ensanchada 36 a modo de argolla, de diámetro suficiente para poder pasar a través del orificio 34, pero susceptible de recibir un pasador partido o gupilla 37 en la parte exte-
- 25.

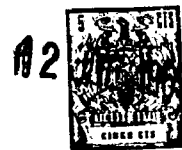


rior del embudo, como se aprecia en las figuras 1 y 2.

5. Esta disposición impide positivamente una eventual escapada de la bota durante el trabajo, con la correspondiente pérdida de material si no es repuesta a tiempo en su posición correcta. Su montaje y desmontaje, en cambio, no representa ninguna operación laboriosa y puede ser realizada con las herramientas convencionales del equipo propio de la máquina.

10. Las dos bielas 21 y 22 se hallan articuladas mediante los pasadores 38 a los extremos a unos balancines 39 que son solidarios de un eje transversal 40, montado giratorio en soportes fijos adecuados. Este eje tiene un saliente fijo 41 que se extiende hacia abajo y lleva un pasador transversal 42 en el que se articulan las ramas de una horquilla 43 que rodea el eje en disposición libremente oscilante dentro de su plano. La parte central de esta horquilla se prolonga hacia arriba formando una palanca de accionamiento 44 que se halla dispuesta de manera que se desliza adyacente a una placa 45 fija al bastidor de la máquina. Esta placa forma un sector 46 en la que se ha formado una serie arqueada de orificios 47, en uno de los cuales se pueden ajustar un tetón complementario que sobresale de la cara enfrentada de dicha palanca de accionamiento. Esta posición de acoplamiento puede ser asegurada por diversos expedientes mecánicos convencionales, por ejemplo un perno de resorte 48, montado en la palanca y que puede deslizarse a lo largo de una colisa arqueada 49 de la placa.

Es evidente que un diseño apropiado de los diver-



5. sos órganos de este mecanismo permite accionar los órganos abridores 7 entre las posiciones extremas visibles en la figura 3, con cualquier relación de transmisión deseada, tanto igualmente repartida en ambas hileras, como el favor de cualquiera de ellas, según las necesidades.

Es evidente que la máquina sembradora provista de los perfeccionamientos descritos, cumple perfectamente con todos los objetos previstos en la introducción.

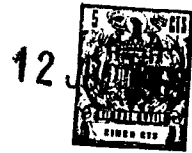
10. Serán independientes del alcance de la presente invención los detalles y características constructivas empleadas en la puesta en práctica de la misma, por quedar todo ello comprendido dentro del espíritu de las siguientes reivindicaciones.

- . -

N O T A

15. Se reivindica como objeto de la presente patente de invención :

20. 1. Perfeccionamientos en la construcción de máquinas sembradoras, caracterizados esencialmente por el hecho de que los órganos que realizan la apertura del suelo para la deposición de las semillas están montados en al menos dos hileras transversales y solidarios de sendos bastidores, oscilantes alrededor de un eje transversal fijo a la máquina y conectados mediante bielas respectivas a extremos correspondientes de un mecanismo de balancín,



asimismo oscilante alrededor de un eje fijo y conectado con el dispositivo de accionamiento para regular la profundidad de trabajo de dichos órganos.

5. 2. Perfeccionamientos en la construcción de máquinas sembradoras, según la reivindicación 1, caracterizados por el hecho de que los órganos de apertura, provistos de embudos posteriores para el paso de las semillas, llevan anclado el extremo de la bota o tubo flexible de alambre helicoidal para el descenso de dichas semillas, mediante una inflexión de dicho alambre que sobresale lateralmente del tubo, formando una argolla ajustable interiormente a través de un orificio de la pared del embudo y susceptible de ser retenido exteriormente por inserción de un pasador.
- 10.
15. 3. Perfeccionamientos en la construcción de máquinas sembradoras, según la reivindicación 1, caracterizados por el hecho de que los órganos de apertura del suelo están montados en sus bastidores a través de una articulación y un tirante elástico de tracción, formado por un resorte helicoidal de compresión, contra uno de cuyos extremos se acopla una cabeza a modo de martillo de un vástago tubular roscado y dispuesto dentro del resorte, en el que se acopla ajustable en longitud uno de los extremos del tirante, en tanto que el otro extremo del resorte se apoya contra una arandela en la que están fijados interiormente los extremos vueltos hacia fuera de sendas pletinas que se extienden a través del resorte flanqueando el vástago tubular y sobresaliendo por el primer
- 20.
- 25.



extremo de dicho resorte de manera que forman la otra parte del tirante.

5. 4. Perfeccionamientos en la construcción de máquinas sembradoras, según la reivindicación 1, caracterizados por el hecho de que el dispositivo de accionamiento regulador de la profundidad de los órganos abridores está formado por una palanca solidaria de un eje que reúne los varios balancines y gira adyacente a una placa sector fija, siendo dicha palanca oscilante perpendicularmente a la citada placa sector y solicitada elásticamente contra ella, para enclavamiento de un saliente de que está provista con alojamientos de la placa que definen diversas posiciones de trabajo de los órganos abridores.
10. 5. Perfeccionamientos en la construcción de máquinas sembradoras.

- 15.

La presente memoria consta de diez hojas foliadas escritas por una sola cara.

Barcelona, 12 de julio de 1.969.

Andrés SOLÁ SUÁREZ

p.a.

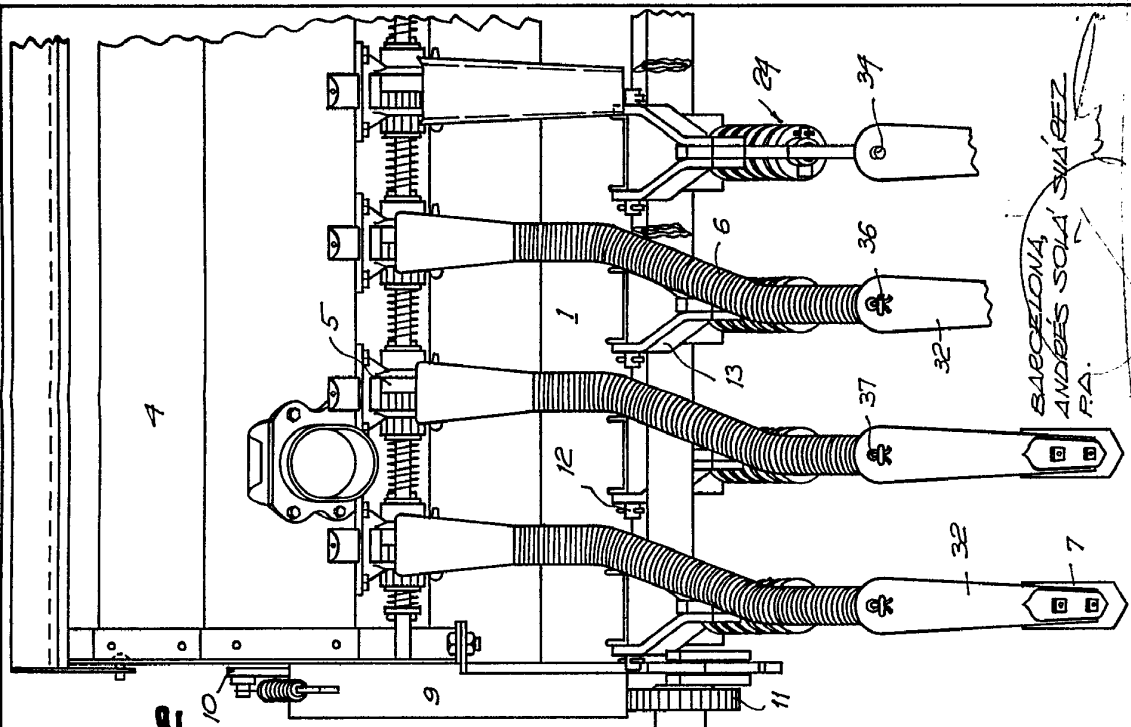


FIG. 2

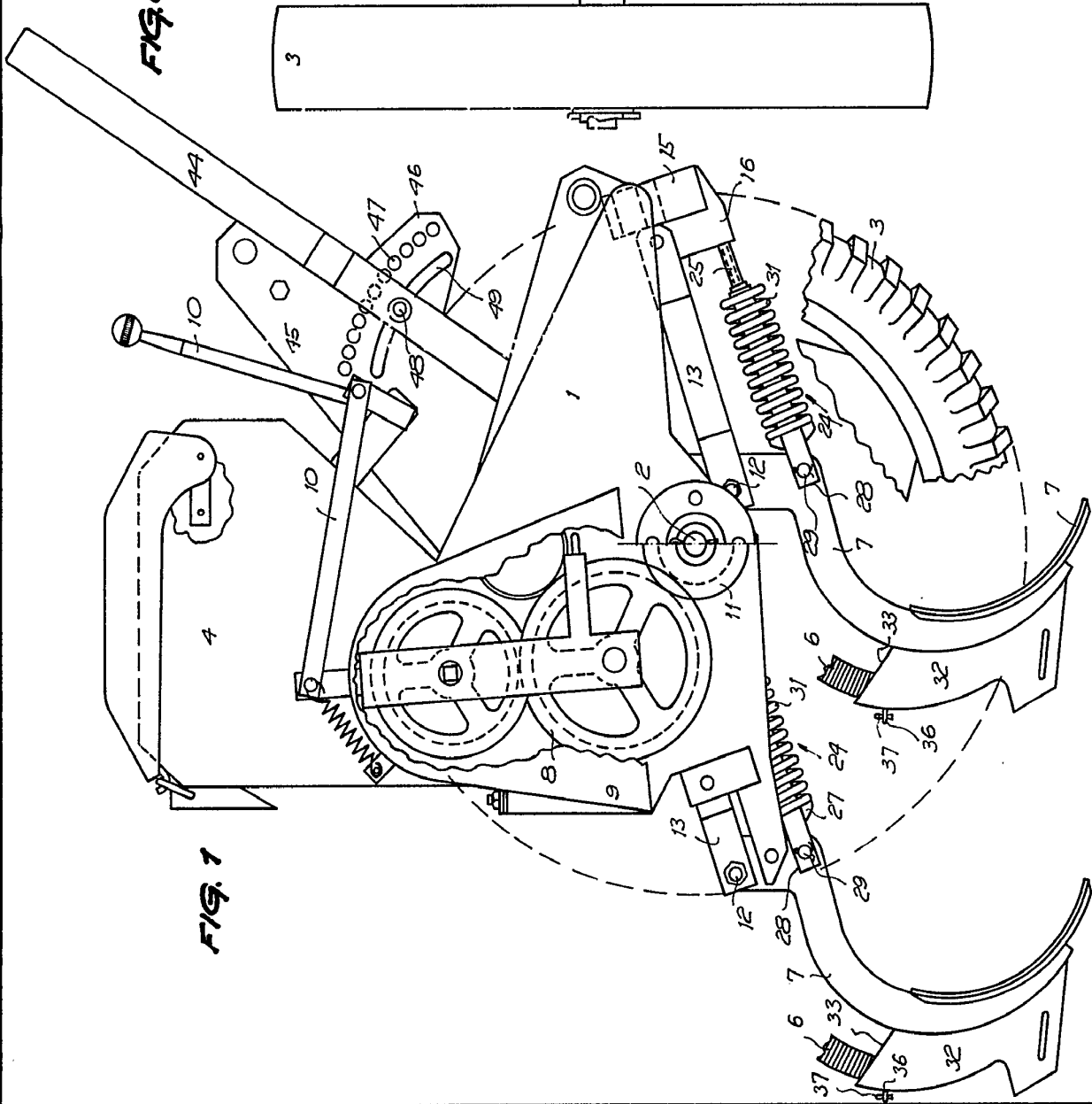


FIG. 1

BARCELONA,
ANDRÉS SOLA' SÁENZ
P.A.



D. ANDRÉS SOLA' SUÁREZ

FIG. 1

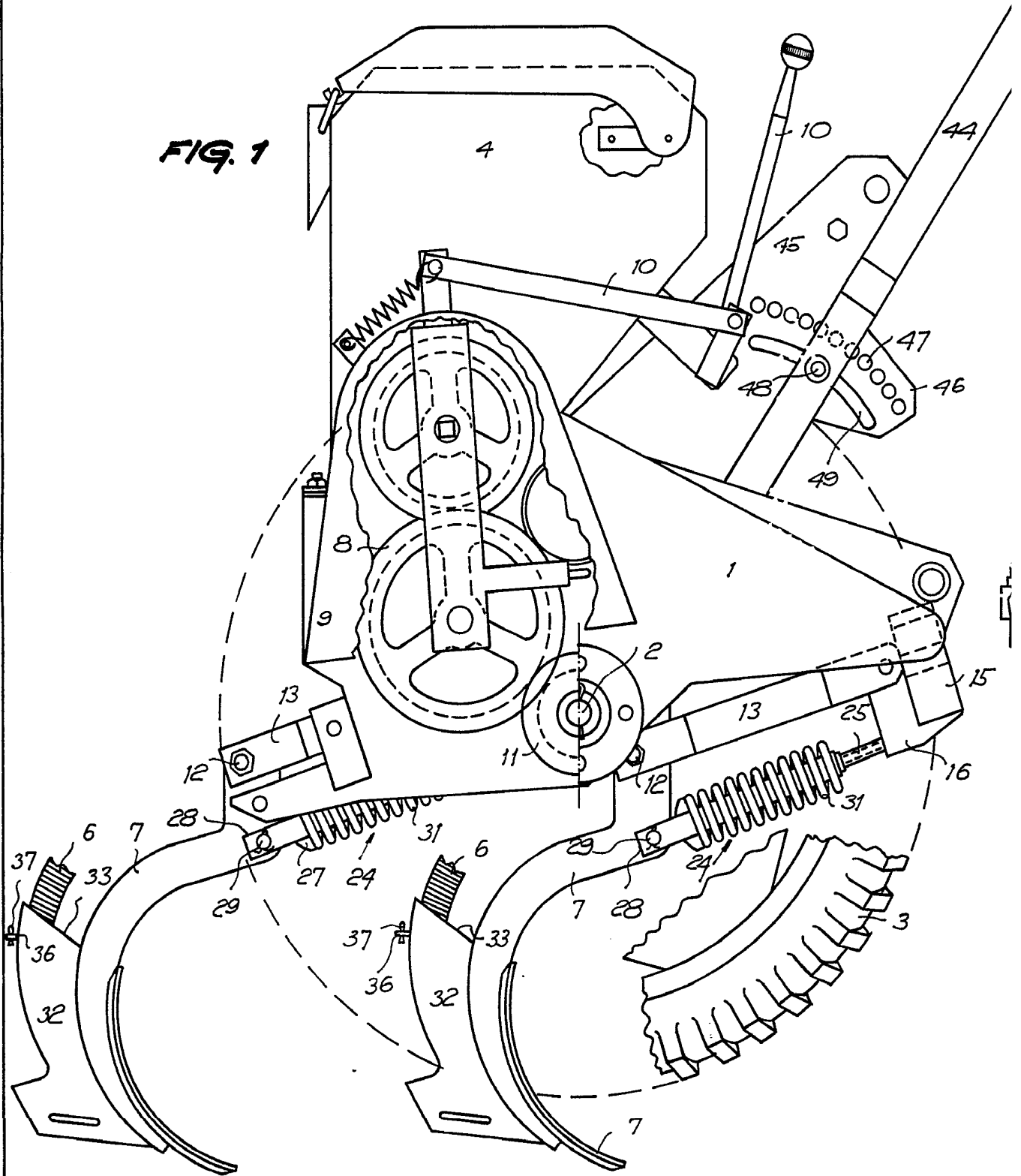
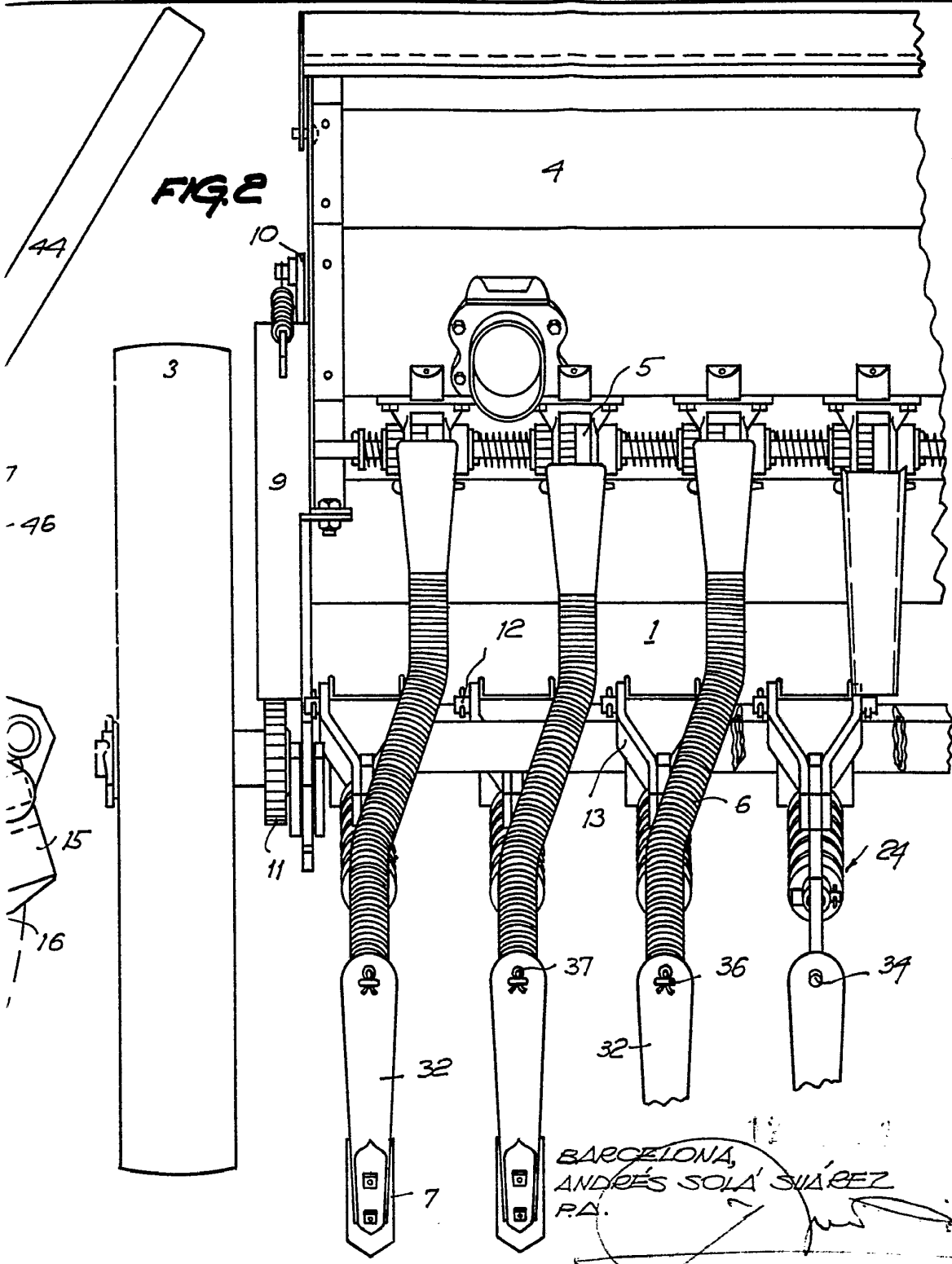


FIG. 2



BARCELONA,
ANDRÉS SOLA SUÁREZ
P.A.

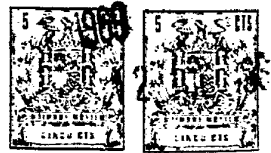




FIG. 3

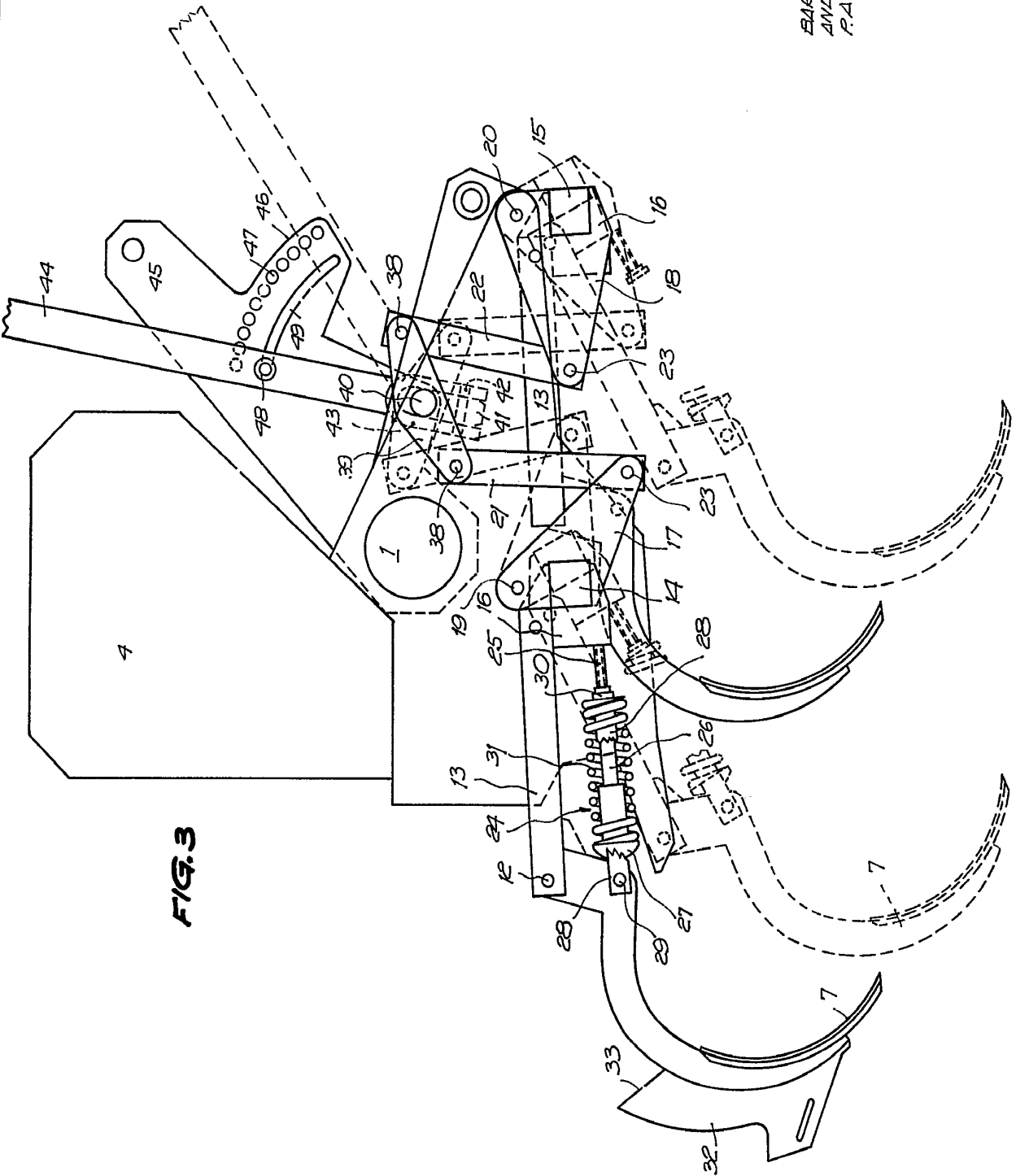
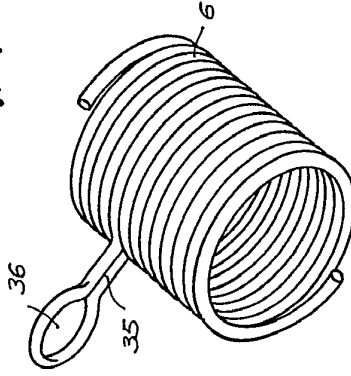


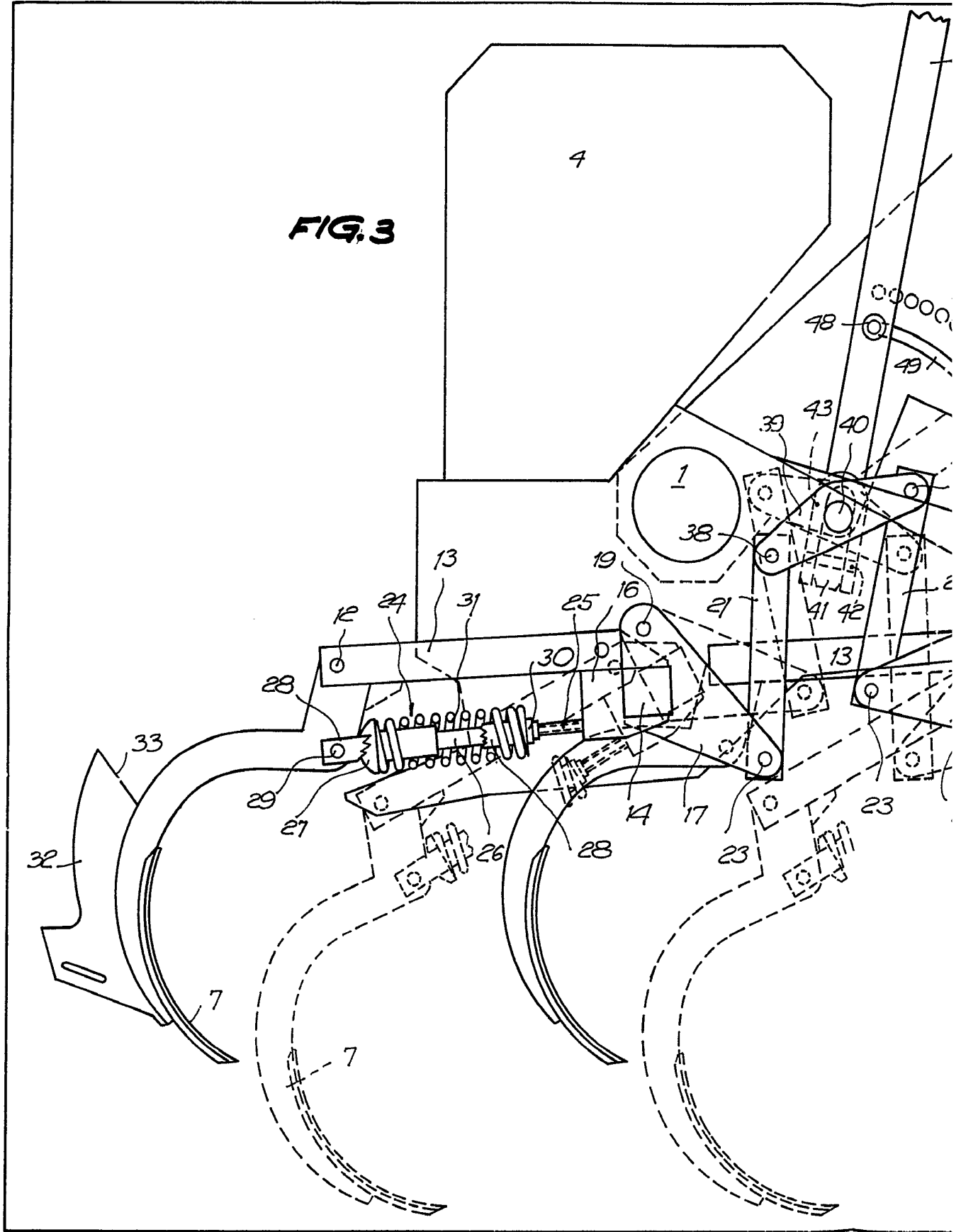
FIG. 4



BARCELONA,
ANDRÉS SOLA SUÁREZ
P.A.

J. ANDRÉS SOLA' SUÁREZ

FIG. 3



2/10571

369784

DOS HOJAS
HOJA N° 2

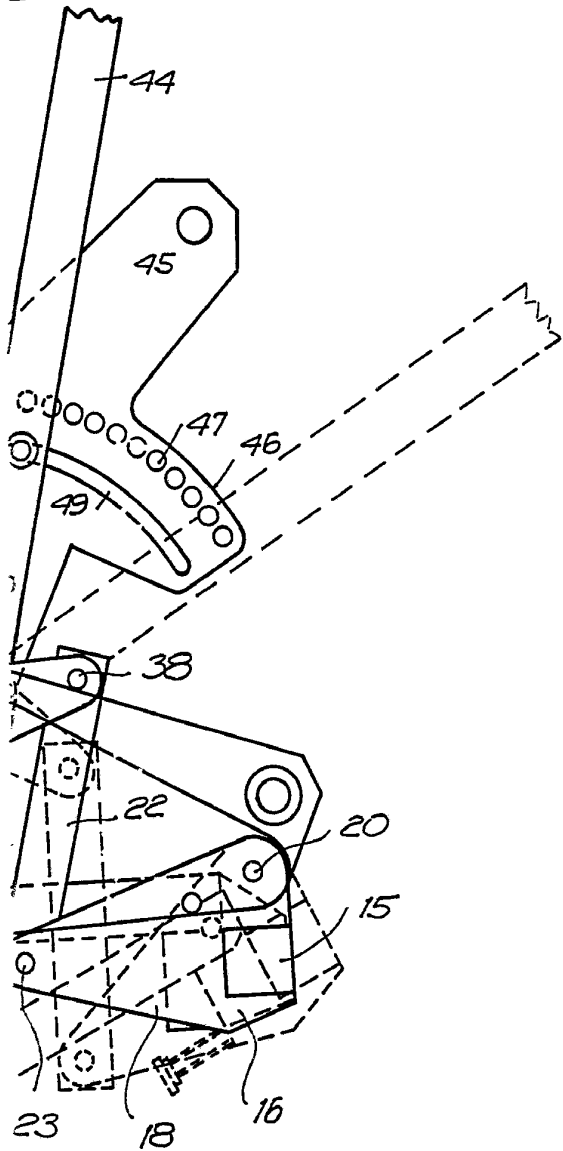
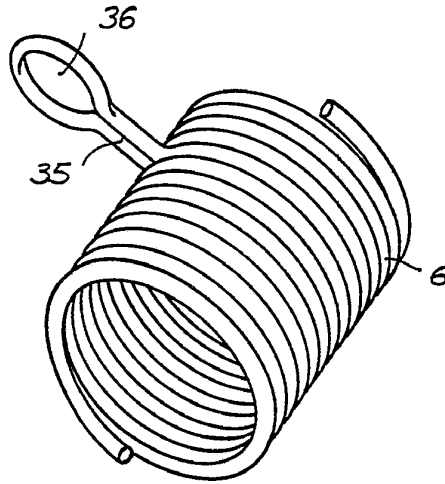


FIG. 9



BARCELONA,
ANDRÉS SOLA SUÁREZ
P.A.