

3580371



J.H. Mc Neilly - R. A. Manship 13-10

SECCION TECNICA	
CLASIFICACION I.P.C.	
CLASE <u>H.4</u>	<u>H.3</u>
SUBCLASE <u>M</u>	<u>K</u>

MEMORIA DESCRIPTIVA PARA SOLICITAR PATENTE DE INVENCION EN  
ESPAÑA POR: "APARATO DE ABONADO PARA SISTEMA TELEFONICO  
EN MODULACION DE CODIGO DE IMPULSOS" A NOMBRE DE  
STANDARD ELECTRICA S.A. CON DOMICILIO EN MADRID  
CALLE DE RAMIREZ DE PRADO Nº 5

-----

Este invento se refiere a un aparato de abonado para un sistema telefónico en PCM en el que un grupo de abonados tienen acceso a una línea "anillo principal" dispuesta para la circulación continua unidireccional de señales PCM multiplexadas.

5                    Los abonados del bucle se comunican entre sí capturando un espacio de tiempo libre del bucle. Las señales de un primer abonado se transmiten a lo largo del bucle hasta un segundo abonado donde se terminan, y las señales del segundo abonado se transmiten a lo largo del resto del bucle en la misma forma hasta el primer abonado

10                   y allí se terminan. El sistema utiliza equipos de abonado que comprenden medios individuales de modulación y demodulación de impulsos, es decir que cada aparato de abonado comprende un codificador y un decodificador PCM. La llegada de los circuitos integrados de estado sólido ha permitido que estos codificadores/decodificadores

15                   se incorporen en los aparatos telefónicos de tamaño convencional

**POOR  
QUALITY**



2.

junto con otros aparatos digitales tales como los circuitos de sincronización, marcación y otros circuitos que también pueden construirse con circuitos integrados.

20 Cuando un abonado inicia una llamada levantando su microteléfono y marcando el número de otro abonado, este número se convierte en un grupo de código digital y el grupo de código se inserta en un canal vacío. El aparato del abonado llamado, si no está ya ocupado por otra llamada, explora todos los canales y lleva las señales de ellos a la lógica dispuesta para detectar la  
25 presencia del grupo de código referente a ese aparato.

De acuerdo con el invento se proporciona un aparato telefónico de PCM del tipo indicado que comprende un registrador de cambio, medios para leer en el registrador de cambio los grupos de código que aparecen en la línea en canales sucesivos, medios  
30 para probar el registrador de cambio en la terminación de cada canal, por lo menos un conector de salida múltiple, medios lógicos enchufables dispuestos para enchufarse al conector de salida, llevándose el grupo de código probado a la lógica a través del conector, siendo la lógica una lógica de coincidencia diseñada para dar  
35 una salida siempre que aparezca un grupo de código predeterminado en el registrador de cambio, llevándose dicha salida a través del conector a los circuitos de llamada del interior del aparato.

Es una realización preferida del invento, el aparato tiene dos o mas conectores de salida conectados en paralelo permitiendo así que se enchufen dos o mas lógicas para diferentes grupos de código simultáneamente.  
40

Con estos medios se puede dotar al aparato con las siguientes facilidades:

(a) Puede cambiarse un número de abonado simplemente sustituyendo un módulo enchufable por otro módulo enchufable.  
45



3.

(b) Cuando un abonado está temporalmente en otro teléfono puede llevarse su módulo enchufable e insertarlo en el otro teléfono, transfiriendo así todas las llamadas automáticamente al otro teléfono.

50 (c) Dos o mas abonados que tengan una reunión en la oficina de uno de ellos pueden recibir alternativamente las llamadas destinadas a ellos automáticamente, transferidas al teléfono de esa persona.

(d) Un abonado que no desee recibir llamadas durante un  
55 período puede simplemente sacar su módulo enchufable.

(e) Por el hecho de los grupos de código circularán por el bucle hasta que sea contestada la llamada o que el abonado llamado reponga su microteléfono, un abonado que espera una llamada urgente puede insertar su tarjeta en cualquier teléfono mientras  
60 va de su oficina a otro sitio distante, para ver si la llamada se le está haciendo antes de que él llegue a su destino.

Las antes mencionadas y otras características del invento y la forma de conseguirlas quedará mas claro y el invento mismo se comprenderá mejor con relación a la siguiente descripción  
65 de una realización del invento dada junto con los dibujos que se acompañan en los que:

La figura 1 es una ilustración diagramática de un sistema telefónico en PCM del tipo indicado anteriormente;

La figura 2 representa las disposiciones lógicas de un  
70 aparato de abonado para la detección de un número llamado, y

La figura 3 representa la provisión de una tarjeta de número enchufable en un aparato de abonado.

En la figura 1 se ha representado la red básica y consiste en un número de abonado SS conectados entre sí mediante una  
75 línea de transmisión cerrada unidireccional LL. El bucle comprende



4.

una estación de temporización TS cuya función consiste en proporcionar un número de canales multiplexados en el tiempo al bucle. Cada abonado SS tiene acceso a todos los canales que no se están utilizando para hacer una conexión y cada abonado responde a su única señal de identificación cuando ésta aparece en cualquier canal para provocar que se complete una conexión. Una vez que un canal ha sido capturado para una conexión particular es retenido por esa conexión hasta que se termina la conexión y no está disponible para ningún otro abonado.

80

85

90

95

100

105

Cuando un abonado está siendo llamado, su número aparece en la línea como un único grupo de código. Para saber que está siendo llamado, el abonado debe detectar la presencia de este grupo de código en un canal. Esto se consigue con la disposición representada en la figura 2. Toda la información de línea se lleva a un registrador de cambio SR a través de la entrada I/P. El código es un código de 8 bits y se supondrá que el número del abonado está representado por el grupo de código 10001010. Una puerta AND de coincidencia de ocho entradas está conectada a las ocho etapas del registrador de cambio de acuerdo con el grupo de código que tiene que detectarse. En este caso las ocho entradas están conectadas a las salidas del registrador de cambio  $Q\bar{Q}Q\bar{Q}Q\bar{Q}Q$  donde Q es la verdadera salida de un flip-flop de registrador de cambio y  $\bar{Q}$  es la salida inversa. La puerta AND dará una salida solamente cuando se introduzca el grupo de código correcto en el registrador de cambio. La puerta AND se prueba al final de cada período ca canal, previniendo así que los grupos intermedios de código den una salida O/P. Por ejemplo, 0101 al final de un canal y 0001 al principio del canal siguiente aparecerían como 10001010 en el punto medio del segundo canal.

Para poder disponer de la facilidad del número portatil



5.

se han hecho las modificaciones representadas en la figura 3. Todas las salidas directas e inversas del registrador de cambio se llevan a un conector de zócalo múltiple MSC. Una tarjeta de circuito impreso C1 lleva las puertas AND necesarias y está conectada a la selección directa de las patillas del conector para el número requerido de forma que cuando se enchufe en él sea equivalente a la disposición representada en la figura 2. La salida de la puerta AND se vuelve al conjunto principal del aparato mediante una patilla extra y el zócalo del conector, y se han previsto dos patillas P1 y P2 para las alimentaciones necesarias de la tarjeta enchufable.

Como se ha representado en la figura 3, la salida de la puerta AND se lleva a una puerta OR, que recibe también las salidas de las otras tarjetas enchufables  $C_2$ ,  $C_3$ , etc. cableadas en paralelo con C1. La puerta OR es probada al final de cada período de canal.

Para cambiar el número de un aparato solo es necesario cambiar la tarjeta enchufable C1. De forma semejante un visitante puede llevar su tarjeta y enchufarla en  $C_2$ , asegurando así que todas las llamadas para él llegarán a ese teléfono. El límite del número de tarjetas que pueden insertarse en un aparato determinado únicamente por el tamaño del aparato y las tarjetas conectadas.

Se verá que una vez que el abonado llamado levanta su microteléfono, por cualquier razón, debe inhibirse la acción del circuito de llamada. En estas circunstancias, la prueba de la segunda puerta AND está inhibida para los fines de detección de número. El registrador de cambio recibirá todas las señales de línea, pero sus salidas no serán únicamente para el decodificador de conversación.

Se sobrentiende que la descripción precedente de ejemplos específicos de este invento ha sido hecha únicamente a título de



6.

ejemplo y no tiene que considerarse como una limitación del alcance del invento.

Este invento corresponde a una solicitud de patente formulada en Inglaterra el 11 de Julio de 1968 señalada con el número  
140 33.043/68 y se acoge por lo tanto a los beneficios que otorgan los convenios internacionales vigentes.

- - - - - N O T A - - - - -

Los puntos de invención propia y nueva que se presentan para que sean objeto de esta patente de veinte años son los siguientes:

145 1.- Un aparato de abonado para sistema telefónico en modulación de código de impulsos del tipo indicado que comprende un registrador de cambio, medios para leer en el registrador de cambio los grupos de código que aparecen en la línea en canales sucesivos, medios para probar el registrador de cambio en la terminación de cada canal, por lo menos un conector multi-zócalo de salida, unos medios lógicos enchufables dispuestos para ser enchufados en el conector de salida, llevándose el grupo de código probado a la lógica a través del conector, siendo la lógica una lógica de coincidencia diseñada para dar una salida siempre que aparezca  
150 un grupo de código predeterminado en el registrador de cambio, llevándose dicha salida, a través del conector, a los circuitos de llamada del interior del aparato.

160 2.- Un aparato como el del punto 1 que tiene dos o mas conectores de salida conectados en paralelo al registrador de cambio, llevándose las salidas de todos los medios lógicos enchufables a una puerta OR interior al aparato, llevándose la salida de la puerta OR a los circuitos de llamada.

165 3.- Un aparato de abonado para sistema telefónico en modulación de código de impulsos del tipo indicado sustancialmente como se ha descrito con relación a la figura 3 de los dibujos que



7.

se acompañan.

4.- Un aparato de abonado para sistema telefónico en modulación de código de impulsos.

170 Tal y como se describe en la memoria que antecede, representado en los dibujos que se acompañan y a los fines especificados.

Esta memoria consta de siete hojas escritas por una sola cara.

Madrid, 10 JUL. 1969



*M. G. Santamaría*  
M. G. SANTAMARIA  
VICE-SECRETARIO GENERAL

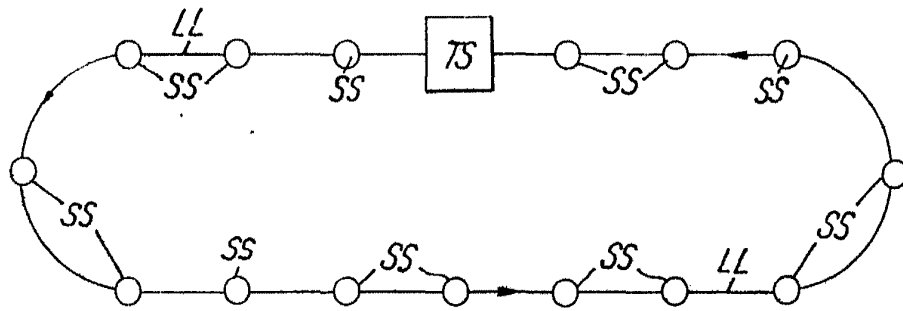


Fig. 1.

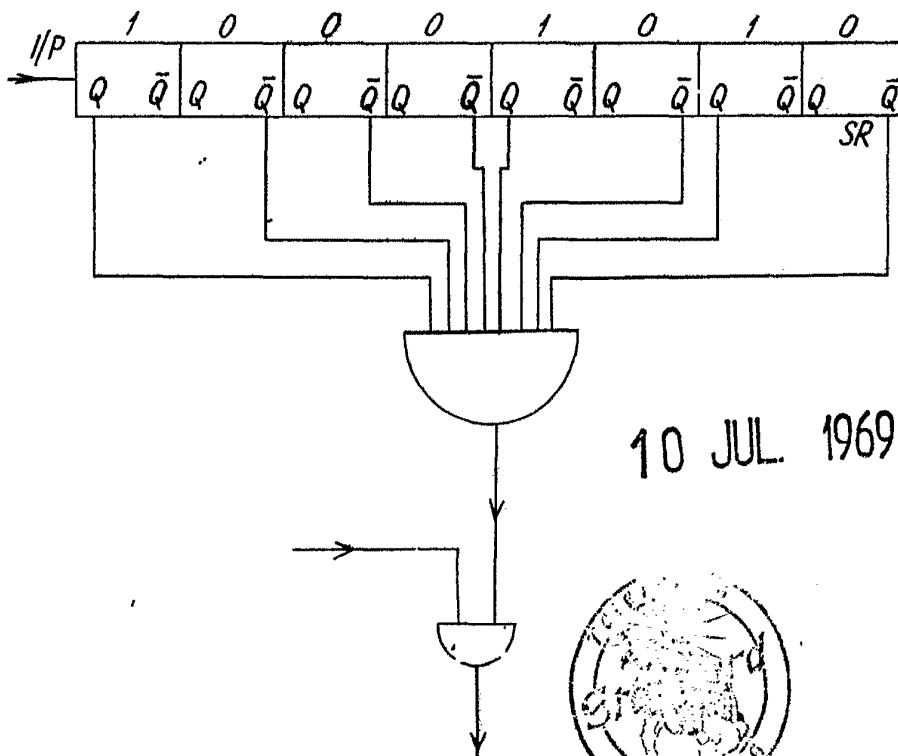


Fig. 2.

10 JUL. 1969



*M. G. Santamaria*

M. G. SANTAMARIA  
VICESECRETARIO GENERAL

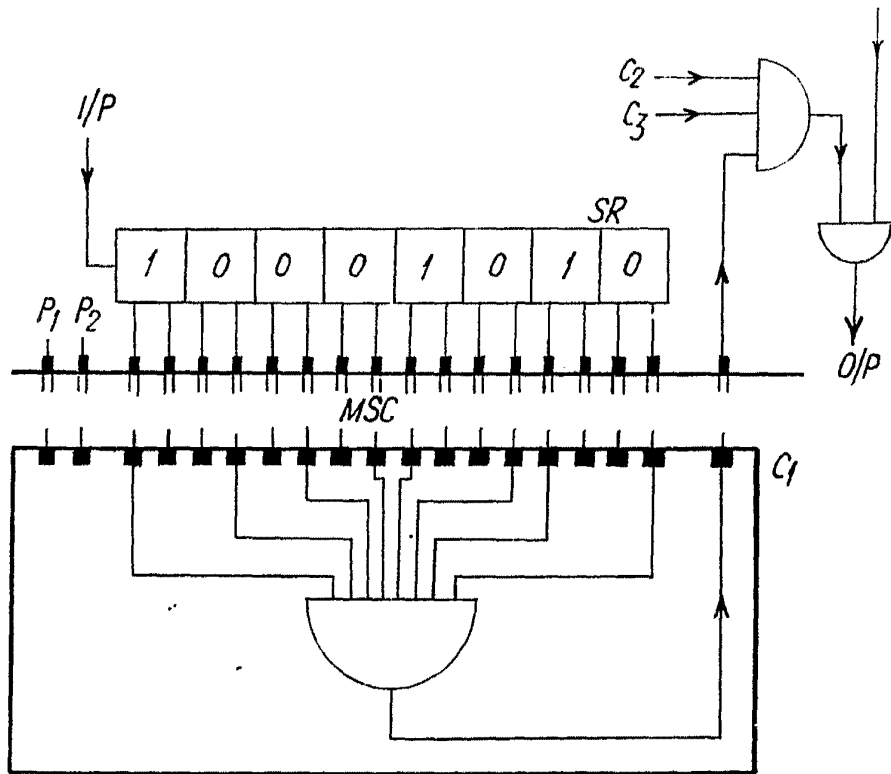


Fig. 3.

10 JUL. 1969



*M. G. Santamaria*

M. G. SANTAMARIA  
VICE-SECRETARIO GENERAL