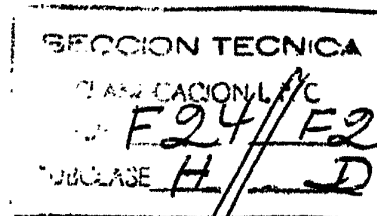


369192



PATENTE DE INVENCION

por "CALDERA ELECTRICA DE CALEFACCION POR AGUA"

a nombre de D. Cándido Rodriguez Miranda, de nacionalidad española, domiciliado en Vigo, Sanjurjo Badía, 176, 12.

---oOo---

La presente memoria, como su enunciado indica, comprende de una caldera eléctrica de calefacción por agua caliente que, por sus características propias y peculiares, le hacen merecer los privilegios que al efecto otorga el vigente Estatuto sobre Propiedad Industrial, en la modalidad de Patentes de Invención.

Entre las principales ventajas que su objeto ofrece, pueden citarse entre otras:

10. a) la de que por sus dimensiones mínimas, puede colocarse en cualquier hueco que, en general suele ser dentro de un mueble de cocina.

b) porque los materiales en que interviene su construcción, además de ser resistentes, son vistosos y constituye un medio de artística ornamentación.

15. c) asimismo no mancha en absoluto, como suele suceder

.../...



con otras calderas en uso, con los trastornos consiguientes y precisar un departamento o recipiente especial destinado al efecto.

20. d) la de que por la poca capacidad de agua a calentar en su interior, se consigue una inercia térmica muy pequeña, por lo que las regulaciones automática de temperatura se acusan rápidamente, evitándose sobre calentamientos, que van contra la economía de consumo eléctrico.

25. Su descriptiva, ilustrada gráficamente a título de ejemplo no limitativo, es como sigue:

30. Consiste en un recipiente (2) cuya tapa (1) cierra con una junta de neophreno (7) especial anticalórica, mediante los tornillos (6). En esta tapa se sujeta el termostato de inmersión (10), el termohidrometro (11) y los calentadores eléctricos blindados de inmersión (9). Asimismo va adosado en esta tapa un contactor eléctrico (5) mediante el cual se pone en marcha o pra automáticamente el funcionamiento de los calentadores (9), según la maniobra mandada por el termostato (10). Estos elementos se cubren con un frente metálico (4) que lleva sujeto a él un interruptor eléctrico (14) para puesta en marcha y parada manual del funcionamiento de la caldera que va conectado eléctricamente en serie con el termostato de inmersión (10) y un posible termostato de ambiente así como cuantos automatismos de puesta en marcha o pare quieran conectarse tales como, controles horarios de funcionamiento o pare. También lleva adosados dos pilotos, uno en color verde (12) como indicativo de "caldera conectada" y otro en color rojo (13) que indica "caldera en funcionamiento" puesto que a la caldera, al quedar conectada por el interruptor (14), tendrá momentos de parada y de funcionamiento de mandos indepen-

.../...



dientemente por los termostatos o aparatos de control.

El cuerpo de caldeo (2) queda aislado térmicamente por una envolvente de lana de vidrio (8) la cual a su vez será cubierta y protegida por una chapa metálica (3) que va
50. sujeta al mismo cuerpo de caldeo. En este cuerpo se sitúan dos orificios, uno de entrada de agua de retorno (A) y -- otro para salida de agua caliente de ida (B), mediante los cuales se establece el circuito para la instalación de calefacción.
55.

Descrita suficientemente la naturaleza de la invención, es obvio señalar que la misma podrá llevarse a cabo en los materiales, dimensiones, formatos y medios que más interesen, puesto que con ello no se varía la esencialidad expuesta y a tal fin, se solicita su exclusividad por término de
60. VEINTE años para todo el territorio nacional, mediante la siguiente NOTA de:

REIVINDICACIONES

1a.- "CALDERA ELECTRICA DE CALEFACCION POR AGUA" que se caracteriza por un recipiente que va cerrado herméticamente con una tapa metálica sujeta mediante unos tornillos y provista de una junta anticalórica.
65.

2a.- "CALDERA ELECTRICA DE CALEFACCION POR AGUA" conforme anterior reivindicación que se caracteriza por ir sujetos a dicha tapa los calentadores eléctricos de inmersión, el termostato y el termohidrómetro.
70.

3a.- "CALDERA ELECTRICA DE CALEFACCION POR AGUA" según anteriores reivindicaciones que se caracteriza por ir adosada a la referida tapa un contactor eléctrico para la maniobra de la caldera, así como todo el cableado correspondiente, entre resistencia, termostato y contactor.
75.

.../...



- 4a.- "CALDERA ELECTRICA DE CALEFACCION POR AGUA" conforme anteriores reivindicaciones, pudiendo interrumpir el servicio de un contactor, de forma que los tres contactos principales del mismo interrumpen cada una de las ramas de alimentación a los calentadores, quedando dichos contactos intercalados dentro de la conexión en triángulo antedicha.
80. 5a.- "CALDERA ELECTRICA DE CALEFACCION POR AGUA" conforme precedentes reivindicaciones que se caracteriza por un frente metálico que recubre y protege la tapa y toda la instalación o circuito eléctrico antedicho.
85. 6a.- "CALDERA ELECTRICA DE CALEFACCION POR AGUA" según anteriores reivindicaciones que se caracteriza por llevar incorporadas sobre el indicado frente metálico, con vista al exterior, dos pilotos indicativos del funcionamiento y un interruptor manual de puesta en marcha y pare.
90. 7a.- "CALDERA ELECTRICA DE CALEFACCION POR AGUA" conforme anteriores reivindicaciones que se caracteriza porque el frente metálico en su parte anterior lleva dos orificios por donde asoman el termohidrómetro y el termostato; en los laterales y fondo, lleva asimismo orificios o ranuras de ventilación.
95. 8a.- "CALDERA ELECTRICA DE CALEFACCION POR AGUA" conforme anteriores reivindicaciones que se caracteriza por tener el cuerpo de caldeo aislado termicamente por una envoltiente de lana de vidrio protegida a su vez por una chapa metálica que va sujeta al mismo cuerpo de caldeo.
100. 9a.- "CALDERA ELECTRICA DE CALEFACCION POR AGUA" según precedentes reivindicaciones que se caracteriza por presentar el cuerpo de caldeo dos orificios, uno en la parte inferior para entrada de agua de retorno y, otro, en la supe-
- 105.



- rior, para la salida del agua caliente de ida.
- 10a.- "CALDERA ELECTRICA DE CALEFACCION POR AGUA" conforme reivindicaciones que preceden que se caracteriza por la posibilidad de conexionar a la caldera a cualquier aparato automático de contro o regulación de la misma.
- 11a.- "CALDERA ELECTRICA DE CALEFACCION POR AGUA"

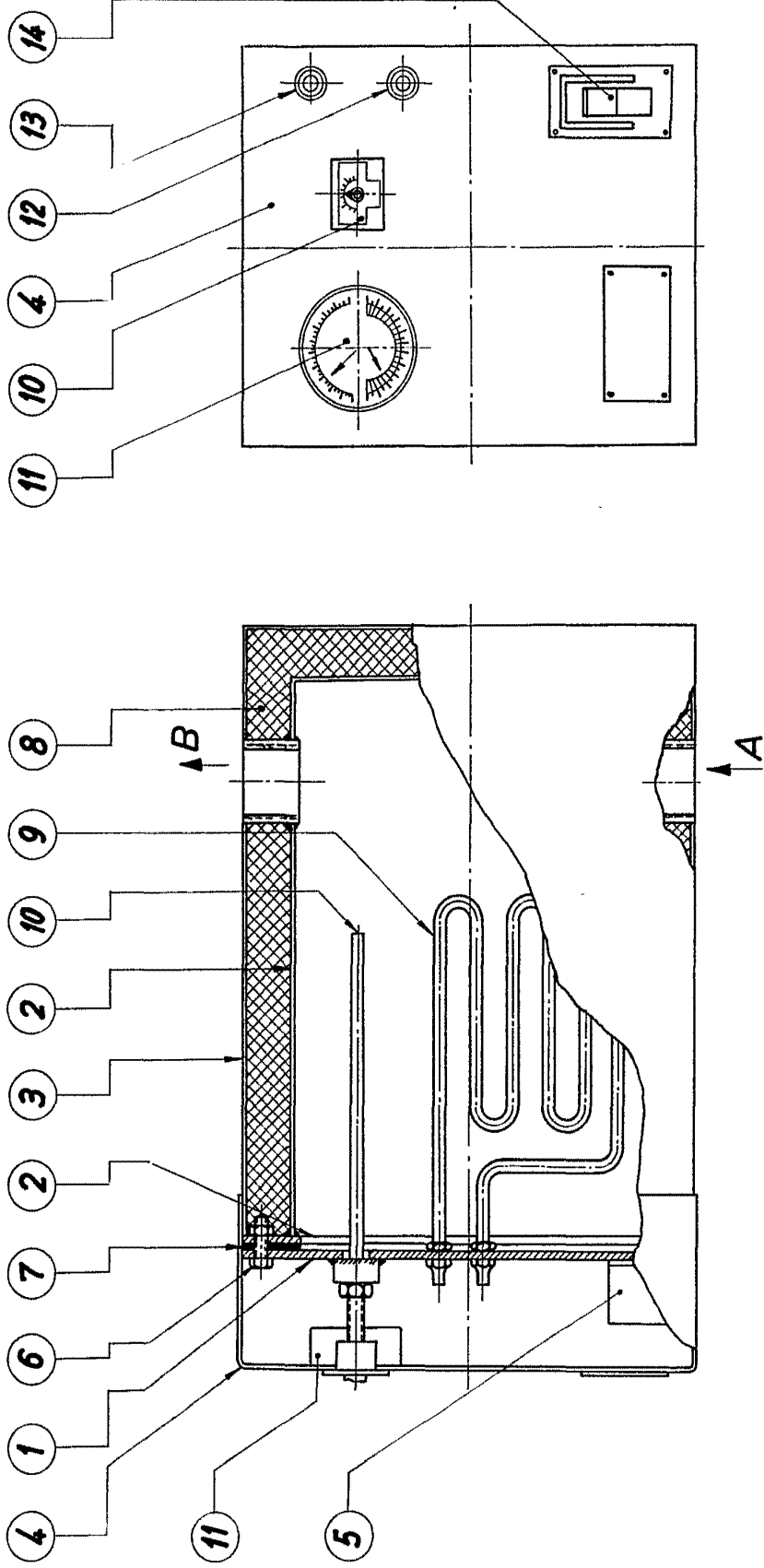
Según se describe y reivindica en la presente memoria que consta de CINCO hojas y lámina de dibujos que se acompaña.

Madrid, 7 JUN. 1930

MANUEL FACORRO QUEIMADELOS
P. E.

Fdo.: Alejandro Martínez Delso

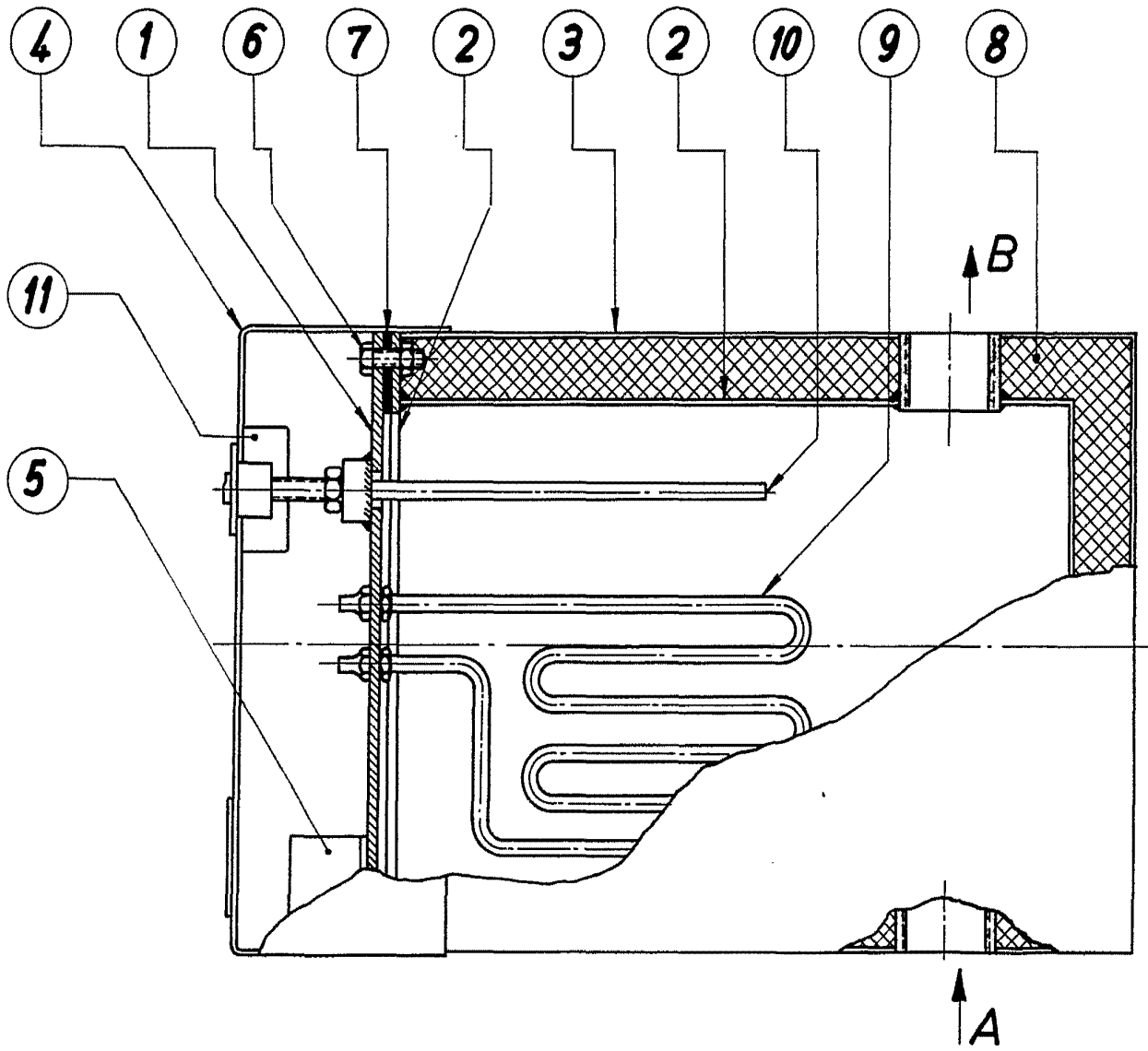
369192



CC
C. C. C.

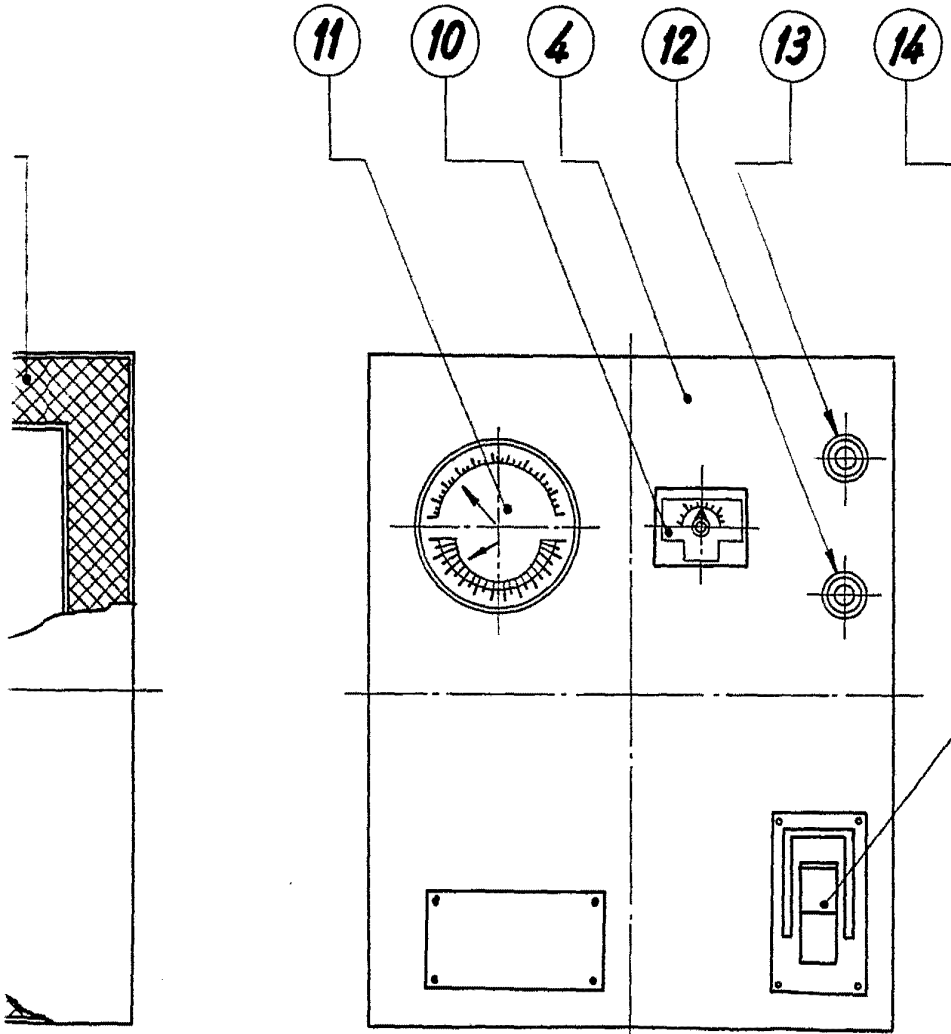
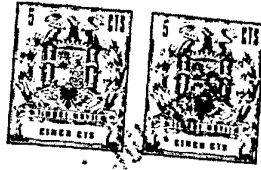
HOJA UNICA

369192



369192

SOLICITANTE: D.CANDIDO RODRIGUEZ MIRANDA



[Handwritten signature]

ESCALA: 1:3