

5782404



1969

SECCION TECNICA
COMISION I.P.C.
F 42
B

369,181

MEMORIA DESCRIPTIVA

correspondiente a la solicitud de una

PATENTE DE INVENCION

Solicitante: SOC. per AZIONI FRATELLI BORLETTI

Domicilio: . Via Washington, 70 20146 MILAN, ITALIA.

Emunciado: "COHETE PARA PROYECTILES NO GIRATORIOS"

Prioridad: de la solicitud de patente italiana n^o.
18.616 A/68 del 5 Julio 1.968.

IG.



El presente invento tiene por objeto un cohete para proyectiles no giratorios, dotado de buenas características de seguridad respecto al transporte, la manipulación, la trayectoria, la cápsula de cebado, la posibilidad de lanzar el cohete en paracaídas y el doble cargamento, y provisto igualmente de un sistema de doble funcionamiento, es decir por percusión en la punta y por inercia.

Este cohete está adaptado en particular para garantizar el funcionamiento por percusión en un blanco de consistencia cualquiera, que puede llegar en el límite hasta terrenos arenosos, pantanosos o nevados, incluso con ángulos de caída que en la práctica no producen impacto en la punta; esta posibilidad proviene del hecho de que el funcionamiento del cebo está asegurado, por una parte por el percutor que puede desplazarse hacia el cebo, y por otra parte por una masa que forma batiente, la cual, bajo el efecto de retardo, empuja la cápsula hacia el percutor, lo que en cada caso provoca el funcionamiento del cohete.

Otra característica del presente invento tiene la ventaja de permitir la realización de un cohete el cual, además de responder a todas las exigencias mencionadas más arriba, sea poco costoso y de fácil construcción; esto se debe particularmente al hecho de que, en un solo elemento que puede desplazarse de manera conocida en la dirección radial debido al accionamiento de un mecanismo de retardo y que funciona como corta-llama, en posición de descanso así como durante una parte de la trayectoria, se halla alojado un elemento móvil que lleva la cápsula de cebado tanto para el funcionamiento por percusión en



la punta como para el funcionamiento por inercia.

Los objetos, características y ventajas del invento aparecerán además en la descripción que se da a continuación y que se refiere a un modo de realización elegido a título de ejemplo y representado en los dibujos adjuntos, en los cuales:

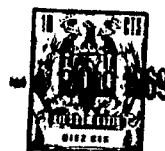
La figura 1 es un corte axial del cohete, en posición de seguridad de la cápsula, de manipulación, de transporte y de trayectoria;

La figura 2 es un corte análogo en posición activa y muestra el cohete dispuesto para funcionar por caída en la punta o por inercia; y

Las figuras 3 y 4 son unas vistas parecidas que muestran respectivamente los modos de funcionamiento por percusión en la punta y por inercia.

Según el ejemplo elegido y representado, un percutor 2 unido a un pequeño émbolo anterior 11, está alineado en posición de descanso con un orificio 4 realizado en un cajón de cremallera 5, el cual puede desplazarse radialmente bajo la acción de un muelle 15; éste cajón está mantenido bloqueado en posición de descanso por una chaveta 6 sujeta a un muelle 10 el cual, al comprimirse debido a la aceleración en el momento de la descarga, separa la chaveta del cajón 5. La separación de la chaveta 6 puede producirse solamente cuando el hilo arrancable 7 que constituye el dispositivo de seguridad para el transporte, ha sido sacado.

Cuando el muelle 10 se comprime, la chaveta 6 ocupa la posición indicada en la figura 2 y queda mantenida en ella por la bola 8 que hace tope contra un salien



te 9 realizado en el asiento del muelle 10. El hilo
arrancable 7 permite garantizar la seguridad durante el
transporte y durante la caída en paracaídas incluso en las
peores condiciones, mientras que la sola chaveta 6, aso-
ciada con el muelle 10, realiza, incluso después de arran-
car el hilo 7, una suficiente seguridad de manipulación.

5

10

Al colocar la chaveta 6 en posición de armamen-
to para la descarga (figura 2), se libera el cajón de cre-
mallera 5; sin embargo, este queda inicialmente bloqueado
por motivo del movimiento de retroceso producido por la
aceleración inicial en el percutor 2, cuya aguja penetra
en el agujero 4 del cajón de cremallera 5.

15

Al final de la aceleración inicial, el percutor
2 vuelve, bajo la acción del muelle 1, a la posición de la
figura 1, de modo que el cajón de cremallera 5, sometido
a la acción del muelle 15, puede desplazarse radialmente,
siendo su movimiento frenado por un mecanismo de retardo
12 de tipo conocido.

20

El conjunto del cajón de cremallera 5 y del me-
canismo de retardo 12 realiza, por una parte la seguridad
de trayectoria, y por otra parte la seguridad de cápsula,
puesto que es solamente después de un intervalo de tiempo
predeterminado cuando la cápsula 13 se sitúa en el eje
del percutor así como del conducto de llama 18 que une la
cápsula con el detonador 19.

25

30

Según el presente invento, la cápsula 13 está
montada, no en posición fija en el cajón 5, sino en una
corredera 16 que puede desplazarse axialmente en el mismo
interior del cajón en contra de la acción de un muelle 14.
La cadena pirotécnica tampoco queda fija puesto que se en-



cuentra incorporada en un elemento 17 que puede deslizar-
se axialmente y que forma batiente.

En la cola roscada inferior del cuerpo 3 del
coquete, se encuentra alojado de manera estable el detona-
dor 19.

El funcionamiento se desarrolla de la siguien-
te manera: el cohete montado en el proyectil se pone en
condiciones de funcionamiento al arrancar el hilo 7. En
el momento de la descarga, el percutor 2 y el émbolo 11
retroceden y superan la acción del muelle 1 en razón del
efecto de la aceleración inicial; por consiguiente, la
punta del percutor 2 penetra en la cavidad 4 del cajón de
cremallera 5 y bloquea éste. Este bloqueo se mantiene has-
ta que deje de producirse la acción provocada por la ace-
leración, al empujar el muelle 1 el percutor y el émbolo.

Al mismo tiempo, la chaveta de bloqueo 6 so-
brelleva la acción del muelle 10 bajo el efecto de la
aceleración, retrocede y queda bloqueada en posición de
retroceso al hacer tope la bola 8 contra el saliente 9;
el cajón de cremallera 5 se encuentra así igualmente libe-
rado de la chaveta 6. Una vez completamente libre, el
cajón 5, empujado por el muelle 15, se desplaza hasta que
la cápsula 13 quede alineada en el eje del cohete (figura
2) así como en el percutor 2 y en la cadena pirotécnica
18 de la masa 17 que forma batiente.

Cuando el impacto en el blanco se hace por la
punta, el émbolo 11 unido al percutor 2 retrocede y choca
con la cápsula 13, lo que provoca el cebado del resto de
la cadena pirotécnica (figura 3). Si el impacto en la
punta no se verifica, o si por cualquier otro motivo no



JUL 1969

5 se produce el funcionamiento por percusión, la masa 17 que forma batiente avanza por retardo y empuja la corredera 16 así como la cápsula 13 hacia el percutor provocando igualmente en este caso el funcionamiento del cohete (figura 4).

Naturalmente, el invento no se limita de ninguna forma a las disposiciones descritas y representadas que han sido dadas tan solo a título de ejemplo.

10 En particular, con arreglo a una variante, la cápsula de cebado está alojada en un órgano de soporte que puede desplazarse por rotación.

En resumen: La Patente de Invención que se solicita, debiera recaer sobre las siguientes

REIVINDICACIONES

15 1. Cohete para proyectiles no giratorios con cápsula de cebado alojada en un órgano de soporte adaptado para colocarla, mediante desplazamiento transversal o giratorio en alineación con el percutor y con la cadena pirotécnica, siendo dicho cohete notable en particular por el hecho de que la cápsula está montada de manera que pueda desplazarse axialmente y que pueda ser
20 empujada contra el percutor debido al movimiento de avance de una masa que forma batiente y que se desplaza por efecto de retardo.

25 2. Cohete según la reivindicación 1, caracterizado porque la cápsula está montada en una corredera que se desliza axialmente en el órgano de soporte en contra de la acción de unos dispositivos de muelle de retroceso y bajo el efecto del empuje de la masa que forma
30 batiente, la cual, en razón del efecto de retardo, avan



za y empuja la corredera hacia el percutor.

5 3. Cohete según la reivindicación 1, caracterizado porque la cadena pirotécnica que constituye el conducto de llama entre la cápsula y el detonador, está montada directamente en el interior de la masa que forma batiente.

4. Se reivindica por último como objeto sobre el que ha de recaer la Patente de Invención que se solicita: "COHETE PARA PROYECTILES NO GIRATORIOS".

10 Todo conforme queda descrito y reivindicado en la presente Memoria descriptiva que consta de siete páginas mecanografiadas y dibujos adjuntos.

Madrid, 4 Julio 1.969

15 BERNARDO UNGRIA

P.P.

20

25

30

369181

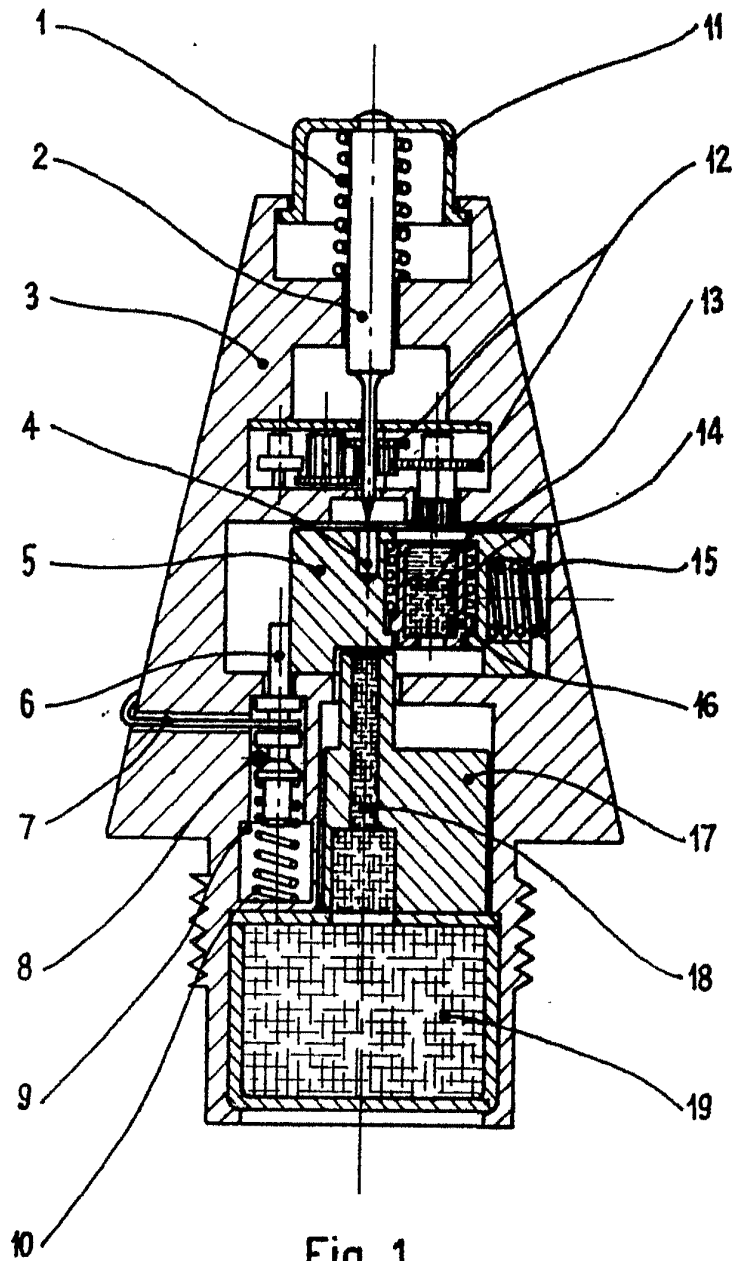


Fig. 1

ESCALA VARIABLE

MADRID, 4 DE Julio DE 1969

BERNARDO UNGRÍA

R. P.



1969

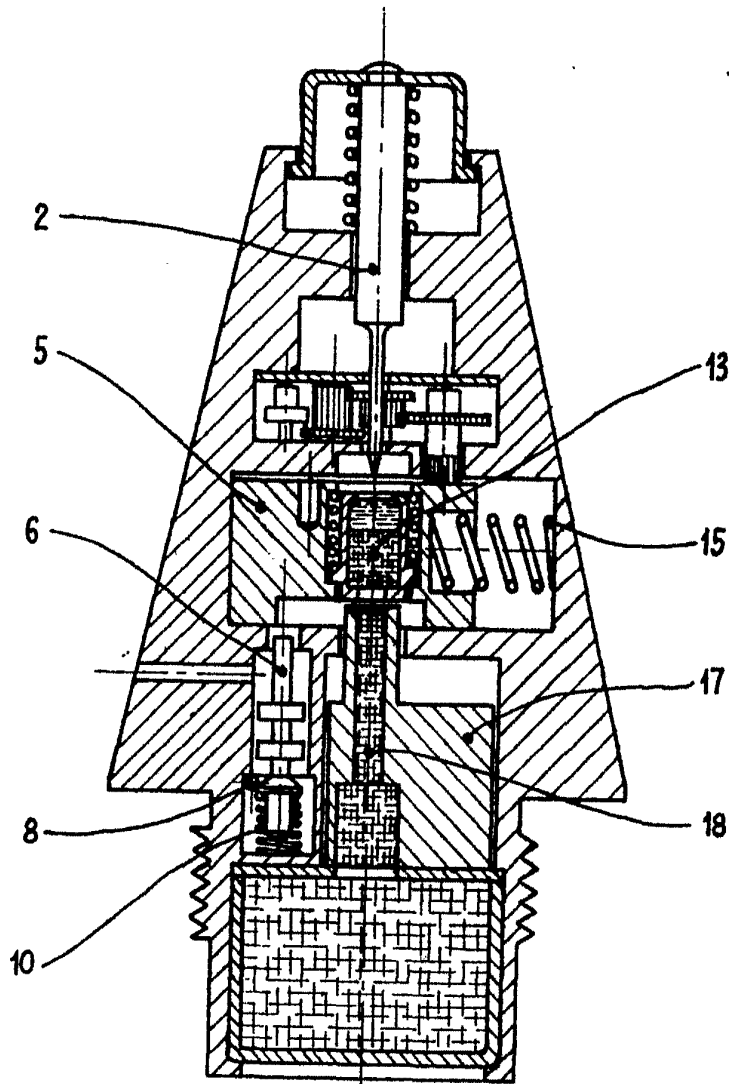


Fig. 2

ESCALA VARIABLE
MADRID, 4 DE Julio DE 1969
BERNARDO UNGRÍA
P. P.



1969

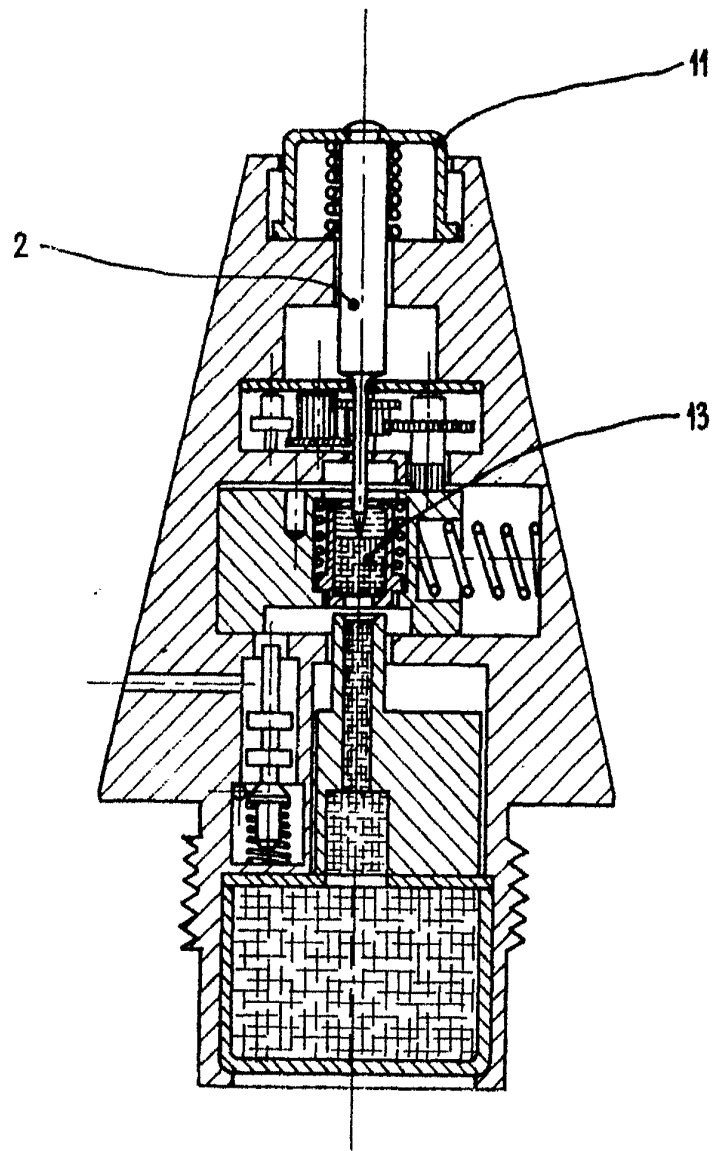


Fig. 3

ESCALA VARIABLE

MADRID, 4 DE Julio DE 1969

BERNARDO UNGRÍA



1969

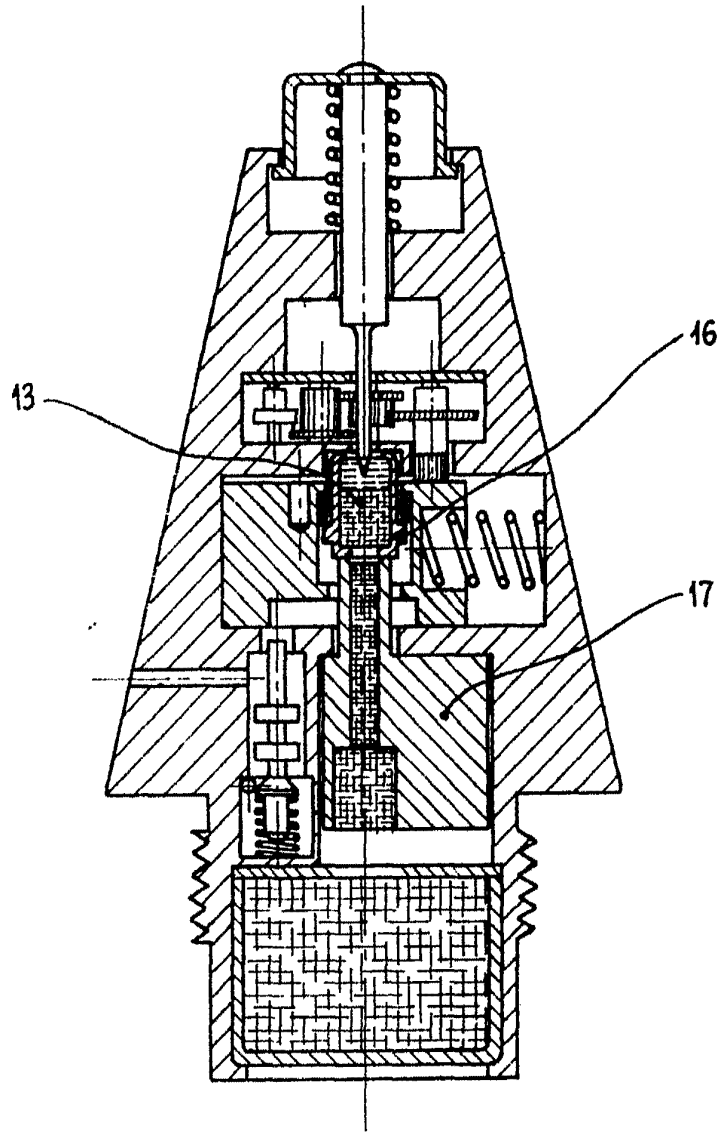


Fig. 4

ESCALA VARIABLE

MADRID, 4 DE Julio DE 1969

BERNARDO UNGRÍA

S.P.