

SECCION TECNICA
REGISTRACION I. P. C.
G.01 / G.01 / G.06
D / R / M

369087

P - 41.948
MB/AB-RR Dos 2.987

23 Jul 1969

Memoria descriptiva



para solicitar PATENTE DE INVENCION por 20 años

a nombre de COMPAGNIE DES COMPTEURS

entidad / ~~de nacionalidad~~ francesa

con domicilio en 3, Rue Dosne, Paris, Francia

por: "DISPOSITIVO CONTADOR DE INDUCCION" (Clase Interna-
cional G06m G01r)



5 El presente invento se refiere a un contador de inducción, con dos discos y tres elementos-motores, para circuito trifásico con cuatro hilos de la clase de aquellos que poseen dos elementos-motores que actúan sobre el mismo disco y dispuestos diametralmente, así como de una manera simétrica, con relación al eje del disco y con relación al plano de simetría longitudinal del tercer elemento-motor que actúa sobre el segundo disco.

10 El invento tiene particularmente por finalidad permitir la realización de un aparato que, por una parte, posee un tamaño mínimo, conservando a la vez emplazamientos de dimensiones convenientes para poder disponer allí los tipos más diversos de totalizadores (mecanismo de relojería para tarifas múltiples, indicador de máximo, etc.) y en el cual, por otra parte, las influencias recíprocas de los flujos magnéticos de los diferentes elementos-motores entre sí, y las de dichos flujos magnéticos con las corrientes inducidas en los discos, están prácticamente eliminadas. La eliminación de estas influencias perturbadoras evita los errores de indicación del contador debidos al cambio del orden de sucesión de las fases y al desequilibrio de las tensiones.

25 El contador según el invento se caracteriza porque los tres circuitos magnéticos de corriente están comprendidos en el intervalo entre los dos discos y se imbrican parcialmente unos con relación a otros con objeto de reducir este intervalo lo más posible. Este encaje parcial es mejorado, además, disponiéndolo los dos elementos-motores que actúan sobre el mismo disco de tal manera que estén colocados oblicuamente con relación al diámetro del disco pa



ralelo al plano de simetría longitudinal del tercer elemento-motor para que sus partes extremas cerca de este tercer elemento-motor presenten entre sí una distancia mayor que aquella entre sus partes extremas opuestas. Esta disposición está completada, según una característica esencial del invento, por el hecho de que los dos elementos-motores que actúan sobre el mismo disco son desplazados en una misma magnitud y en el mismo sentido con relación al diámetro del disco paralelo al plano de simetría longitudinal del tercer elemento-motor. Esta última particularidad tiene por finalidad evitar que en el funcionamiento del contador aparezcan errores según el orden de sucesión de las fases.

El invento será bien comprendido haciendo referencia a la descripción que sigue y a los dibujos anejos, los cuales están dados, sobre todo, a título de indicación y sin ningún carácter limitativo.

La figura 1 es una vista en perspectiva de una parte del contador según el invento.

La figura 2 es una vista esquemática en planta de este contador.

En la figura 1, 1 y 2 son los dos discos de contador, de material conductor (aluminio por ejemplo), solidarios de un árbol central 3, 4, 5 y 6 son los tres elementos-motores que incluyen, respectivamente hierro-motor de tensión 41, 51, 61 y un hierro-motor de corriente 42, 52, 62. El elemento-motor 6 actúa sobre el disco 1, mientras que los elementos-motores 4 y 5 actúan sobre el disco 2.

Como se ve en la figura 1, los tres hierros-moto



res de corriente 42, 52, 62 están dispuestos en el intervalo que separa los discos 1 y 2. Los circuitos magnéticos de tensión 41 y 51, por una parte, y 61 por otra parte, están, pues, alejados al máximo, de modo que la inducción
5 mútua entre los circuitos magnéticos 41 y 61, así como entre los circuitos magnéticos 51 y 61 está reducida a un valor mucho menor que si se encontraran los tres en el intervalo entre los dos discos.

El circuito magnético de corriente 62 está imbricado parcialmente entre los circuitos magnéticos de corriente 42 y 52. Los elementos-motores 4 y 5 están dispuestos entonces oblicuamente con relación al eje COD, paralelo al plano de simetría longitudinal X-X' del elemento-motor (véase figura 2) de manera que sus partes extremas cerca de este elemento-motor presentan entre sí una
10 distancia mayor que la que hay entre sus partes extremas opuestas. Los planos de simetría longitudinal Y-Y' y Z-Z' de los elementos-motores 4 y 5 están así inclinados en un ángulo θ con relación a los ejes paralelos al eje AOB, perpendicular, a su vez, al plano de simetría X-X' del elemento-motor 6.
15 20

Esta disposición, interesante desde el punto de vista del tamaño en altura del contador, presenta, sin embargo, el inconveniente de crear pares motores perturbadores, debido a que los planos de simetría respectivos Y-Y' y Z-Z' de los elementos-motores 4 y 5 no son ya paralelos.
25 El invento remedia esto de una manera a la vez muy sencilla y muy eficaz, desplazando en una misma magnitud y en el mismo sentido con relación al eje COD dichos elementos
30 motores, de manera que el eje perpendicular a su plano lon



gitudinal de simetría esté a una distancia x del centro O del equipo móvil y a un mismo lado del diámetro COD en dirección del elemento-motor 6.

5 El ángulo de inclinación θ de los elementos-motores 4 y 5 y el desplazamiento x de su eje de simetría respectivo estan, evidentemente, relacionados: el desplazamiento será tanto más importante cuanto mayor sea el ángulo de inclinación.

10 Las disposiciones que acaban de ser descritas permiten, por una parte, la imbricación parcial de los circuitos magnéticos de corriente, lo que reduce el tamaño del contador en altura, y la compensación total de los errores provocados por el cambio del orden de sucesión de las fases, y, por otra parte, el alejamiento del circuito
15 magnético de tensión 61 con relación a los circuitos magnéticos de tensión 41 y 51 hace el contador practicamente insensible al desequilibrio de las tensiones.

A título indicativo y sin que esta precisión restrinja el alcance del invento, para una inclinación
20 de un ángulo $\theta = 5^\circ$, la compensación se obtiene para un desplazamiento x del orden de 1,2 milímetros.

Esta solicitud que corresponde a la presentada en Francia, con fecha 8 de agosto de 1968, bajo el Número PV 162.260, se acoge a los beneficios del artículo 51 del
25 vigente Estatuto sobre Propiedad Industrial.



N O T A

Los puntos de invención propia y nueva que se presentan para que sean objeto de esta solicitud de Patente de Invención, en España, por VEINTE años, son los siguientes:

5 1.- Dispositivo contador de inducción con dos discos y con tres elementos motores para circuito trifásico con cuatro hilos, caracterizado porque los tres circuitos magnéticos de corriente están comprendidos en el
10 intervalo entre los dos discos y se imbrican parcialmente unos con relación a otros.

15 2.- Dispositivo contador de inducción según la reivindicación 1, caracterizado porque los dos elementos-motores que actúan sobre el mismo disco, por una parte, están colocados oblicuamente con relación al diámetro del disco paralelo al plano de simetría longitudinal de este tercer elemento-motor para que sus partes extremas, cerca del tercer elemento-motor, presenten entre sí una distancia mayor que la que hay entre sus partes extremas opuestas y, por otra parte, porque su eje de simetría respectivo quede desplazado en una misma magnitud y en el mismo sentido con relación a dicho diámetro.
20

25 3.- Dispositivo contador de inducción.

Tal y como se ha descrito en la Memoria que an-

17.7.69

23



tecede, representado en el dibujo que se acompaña y con los fines que se han especificado.

Esta Memoria consta de siete hojas escritas a máquina por una sola cara.

Madrid,

23 JUL 1969

P.A.

Antonio de Blas
Por el Sr. *[Signature]*

17.7.69

AMC/.

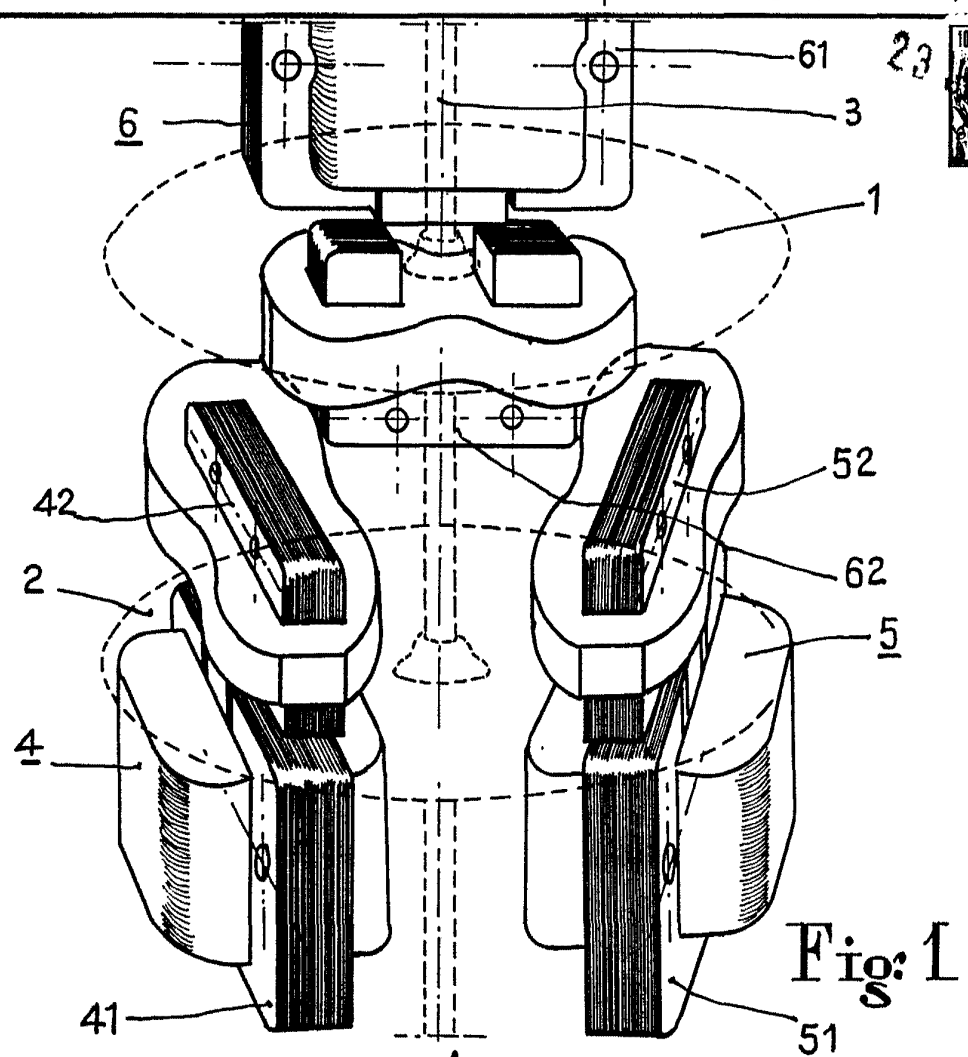


Fig: 1

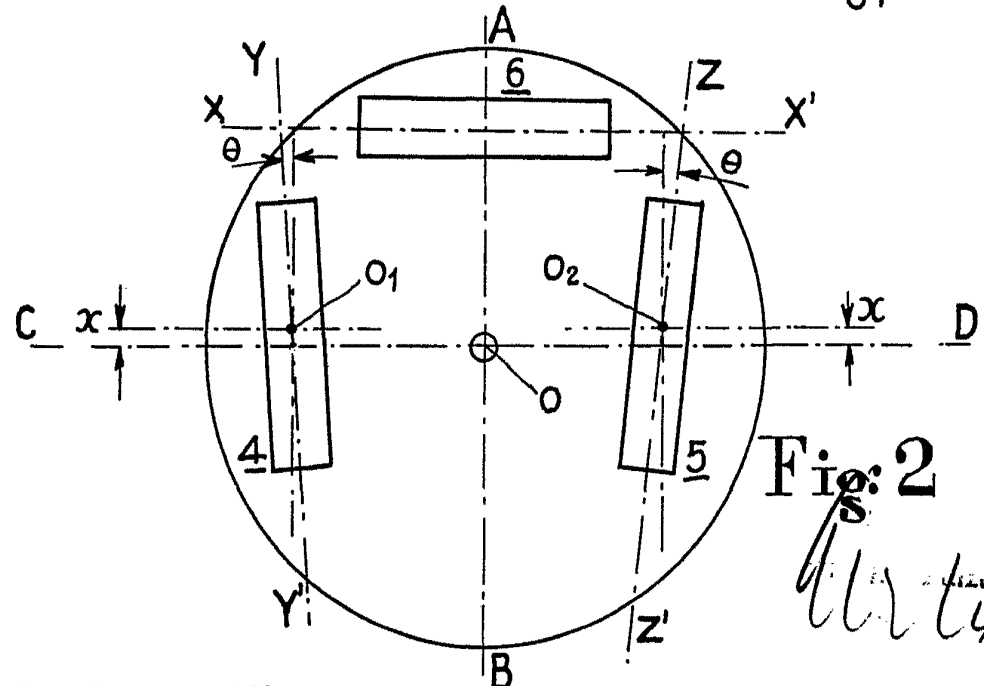


Fig: 2

Handwritten signature or initials.

ESCALA VARIABLE