

369051



SECCION TECNICA
CLASIFICACION I.P.C.
CLASE <u>A-01</u>
SUBCLASE <u>D</u>

MEMORIA DESCRIPTIVA

correspondiente a un

1º CERTIFICADO DE ADICION

A favor de:

D. Victor REBOLLO ALBA

de nacionalidad española

Residente en:

ZARAGOZA, Carretera Castellón, 48 Dpdo.

Por:

"MEJORAS INTRODUCIDAS EN LA PATENTE DE
INVENCION No. 346.964, POR: "ARRANCADOR
DE REMOLACHA".

-----::oOo:-----



La Patente de Invención No. 346.964 protege un "Arrancador de remolacha" y este 1º Certificado de Adición se refiere a unas mejoras que, consideraciones posteriores a la fecha de solicitud de dicha patente, hacen aconsejable introducir en el contenido de la misma, pues con ellas se hace más eficaz el trabajo de dicho Arrancador de Remolacha.

5. El avance de esta máquina es realizado por un elemento tractor y, como se puso de manifiesto en la memoria de la citada patente principal, la máquina descansa sobre el terreno mediante unos patines, montados articuladamente a los extremos inferiores de unas barras susceptibles de ser posicionadas con relación al bastidor de la máquina para regulación de la altura de trabajo de tales patines.

10. Unos brazos se proyectan hacia abajo desde dicho bastidor y terminan en sendas horquillas escarificadoras que, en ocasiones, llevan montadas sus sillas en cada una de sus ramas. En la zona interoposterior de cada uno de tales brazos va montado un eje giratorio, susceptible de ser inmovilizado en cualquier posición, y del que arrancan perpendicularmente una serie de 15. dedos, paralelos entre sí y de longitudes decrecientes hacia abajo, destinados a orientar la remolacha ya arrancada, formando filas con las sucesivas plantas.

20. Todo esto, que constituye la esencia de la máquina agrícola en cuestión, se describe y reivindica en la repetidamente citada patente principal.

25. Las mejoras objeto de este certificado de adición se describen a continuación.

Asociado a cada uno de los brazos citados, en el arranque superior del mismo, se prevé otro brazo, articulado en dicho arranque, con un montaje flotante y que termina en una parte en la 30.



- que puede girar una rueda formada por barras o dedos que arrancan radialmente de un disco central, montado para giro loco sobre un eje que puede deslizarse longitudinalmente entre ciertos límites en la zona extrema del brazo para un posicionamiento correcto de trabajo.
5. Los extremos de tales dedos radiales entran en contacto con el terreno, y por semejante contacto se produce el giro de la rueda, con la consiguiente acción de escarbando, rastrillado, remoción de la tierra, etc., lo que supone una ventaja apreciable en el trabajo de la máquina.
10. El brazo portador de esta rueda de dedos radiales presenta diversas posibilidades de giro, en particular de articulación según un eje perpendicular al mismo, pudiendo también preverse una posibilidad de giro según un eje longitudinal.
15. Todo esto está destinado a una orientación variable adecuada de la rueda de dedos radiales.
- Con el fin de hacer más claramente comprensible cuanto antecede, poniendo al propio tiempo de relieve otras características y ventajas de estas mejoras, se describe seguidamente un ejemplo de aplicación práctica de las mismas, no limitativo, ilustrado en el dibujo esquemático adjunto, que muestra en perspectiva, la aplicación de dichas mejoras a uno de los brazos de la máquina en cuestión.
20. Como se aprecia en el dibujo, el brazo 1, concebido de acuerdo con los criterios de la patente principal, termina inferiormente en la horquilla horizontal 2, de puntas delanteras 3. Los soportes inferoposteriores 4 y 5 de 1 sirven para el giro de un eje 7, que puede ser inmovilizado en cualquier posición por apriete del prisionero 6.
25. Con ello, los dedos 8 pueden ser orientados de la manera más
- 30.



conveniente.

Todo esto corresponde a la disposición descrita en la patente principal, salvo, tal vez, la disposición del prisionero 6 para la inmovilización del eje 7, solución algo diferente, si

5. bién análoga desde el punto de vista funcional.

Para la incorporación del brazo 11, objeto de estas mejoras, se prevé en la parte superior o de arranque del brazo 1 el soporte 9 para el eje de giro 10. Alrededor de este eje puede

10. bascular dicho brazo 11, que queda suspendido, mediante una horquilla en U invertida articulada al mismo y solidaria de un vástago 13, de una ménsula 14, con interposición de un muelle helicoidal 15 que envuelve a dicho vástago 13.

Una caja de articulación está constituida por dos placas 16 paralelas, gemelas, unidas mediante un puente que determinan

15. sendos sectores, con coronas de taladros para el paso y sujeción de un perno 18 que constituye tope de giro transversal actuando contra un costado de 11. El giro de este conjunto de sectores se realiza alrededor de un perno 17.

Un dado intermedio 19 situado a continuación del conjunto 16, 20. soporta un eje longitudinal para el giro de la parte final 20 del brazo objeto principal de estas mejoras, giro destinado a la orientación del plano de la rueda constituida por el disco central 23 y los dedos radiales 24.

Esta última va montada para giro loco, mediante un eje 22, en 25. la zona extrema de 20, pasando dicho eje 22 por un orificio alargado 21, lo que permite deslizar a lo largo del extremo de 20 dicho eje 22, pudiendo ser el mismo fijado en cualquiera de las posiciones adoptadas.

La observación del dibujo, junto con la descripción que antecede, permiten formarse una clara idea del funcionamiento de 30.



esta parte objeto de tales mejoras.

Respecto a lo descrito y representado pueden introducirse en la práctica cuantas modificaciones de detalle no alteren a la esencia de la invención, recogida como tal en las reivindicaciones que siguen.

5.

N O T A

En resumen: El 1º CERTIFICADO DE ADICION, recaerá sobre las particularidades características de las siguientes:

R E I V I N D I C A C I O N E S

10. 1.- Mejoras introducidas en la Patente de Invención No. 346.964, por: "Arrancador de remolacha", caracterizadas por el hecho de que al arranque superior de cada brazo de trabajo de acuerdo con la patente principal, se articula un brazo auxiliar basculante, suspendido de una ménsula mediante un vástago, con interposición de un muelle que rodea a dicho vástago, prolongándose dicho brazo, mediante una caja de articulación constituida por dos sectores gemelos paralelos, montados giratoriamente según un eje transversal, en un final de brazo, por intermedio de un dado portador de un eje longitudinal de articulación de la parte final del brazo, siendo esta última portadora del eje de giro loco de un disco que constituye el núcleo de una rueda formada por barras a modo de dedos que arrancan radialmente del contorno de dicho disco, pudiendo deslizar el mencionado eje paralelamente a sí mismo y longitudinalmente con relación a su brazo portador, en un orificio alargado de dicho brazo en el que queda sujeto en la posición adecuada, estando formado un tope en la mencionada caja de articulación por un perno que se apoya a un costado del brazo.
- 15.
- 20.
- 25.
30. 2.- "MEJORAS INTRODUCIDAS EN LA PATENTE DE INVENCION No. 346.964, POR: "ARRANCADOR DE REMOLACHA".



Todo tal y como queda descrito y reivindicado en la presente Memoria que consta de seis hojas mecanografiadas por una sola de sus caras y se ilustra con los dibujos que a la misma se acompañan.

Madrid, a 2 de Julio de 1.969.

VICTOR REBOLLO ALBA.

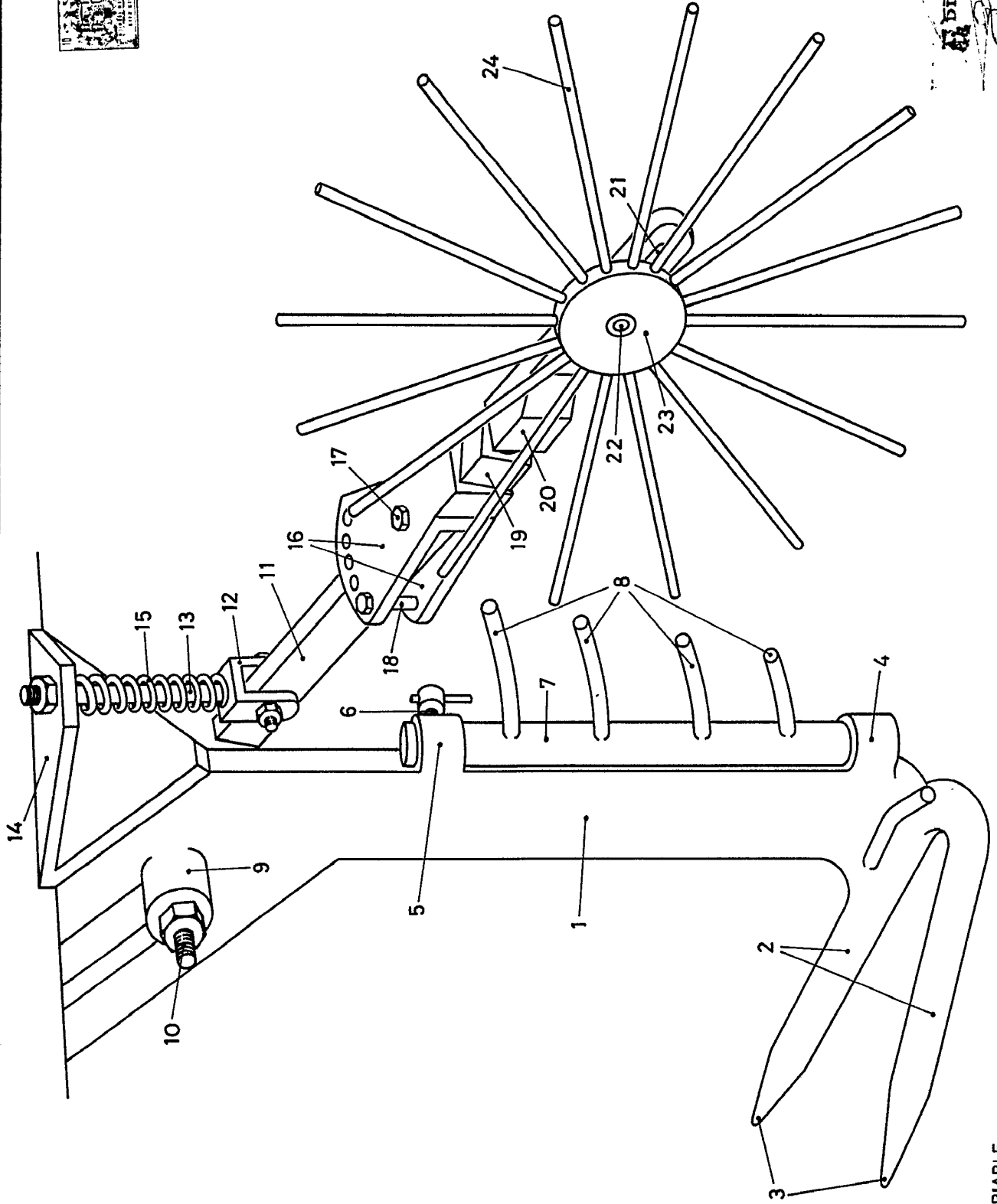
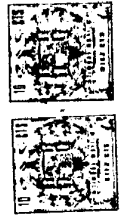
P. A.

El Agente Oficial.

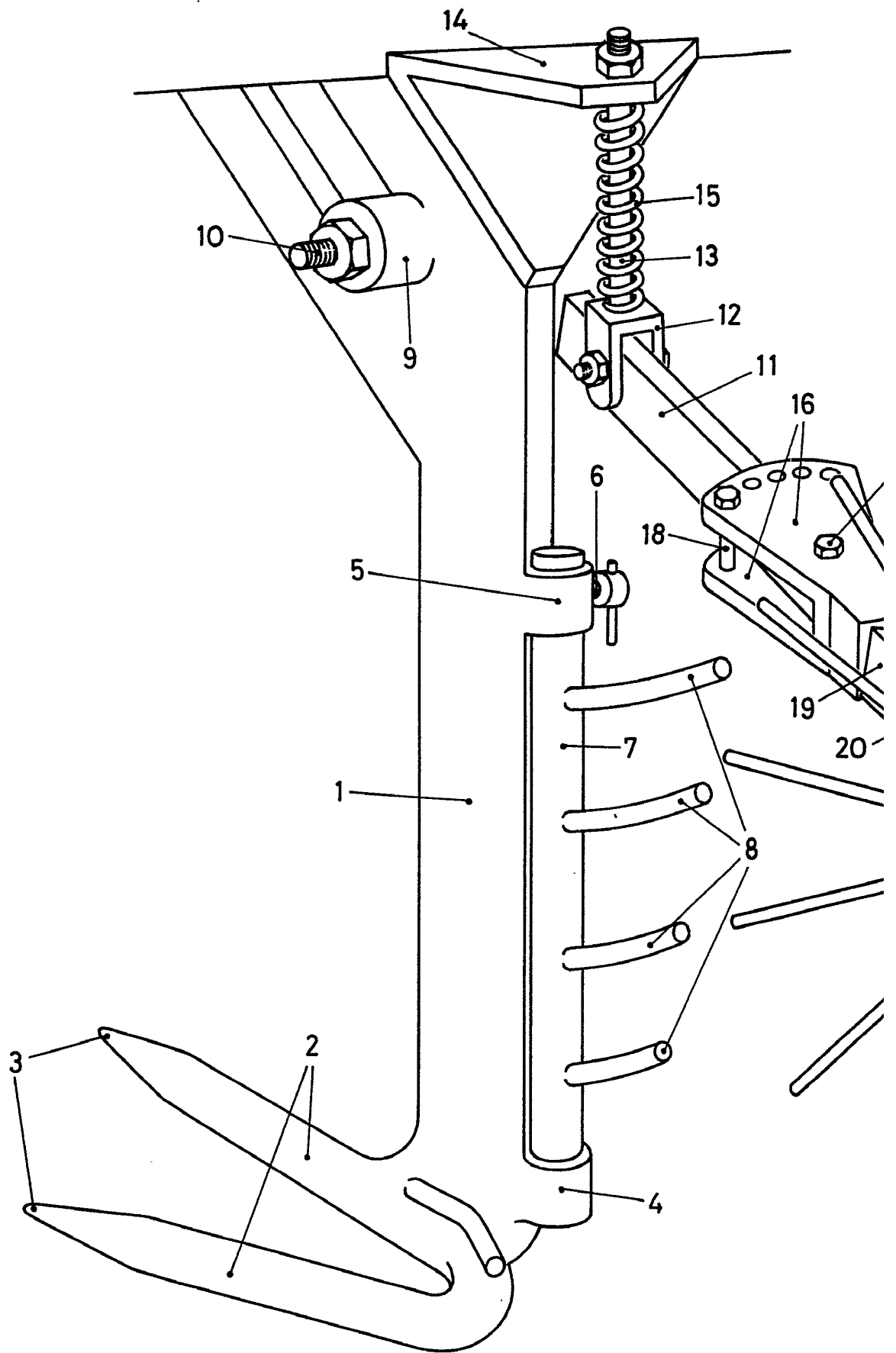
~~A. DIAZ UNGRIA~~
RR

[Handwritten signature]
Juan Benavente Pérez Gómez

30.12.07

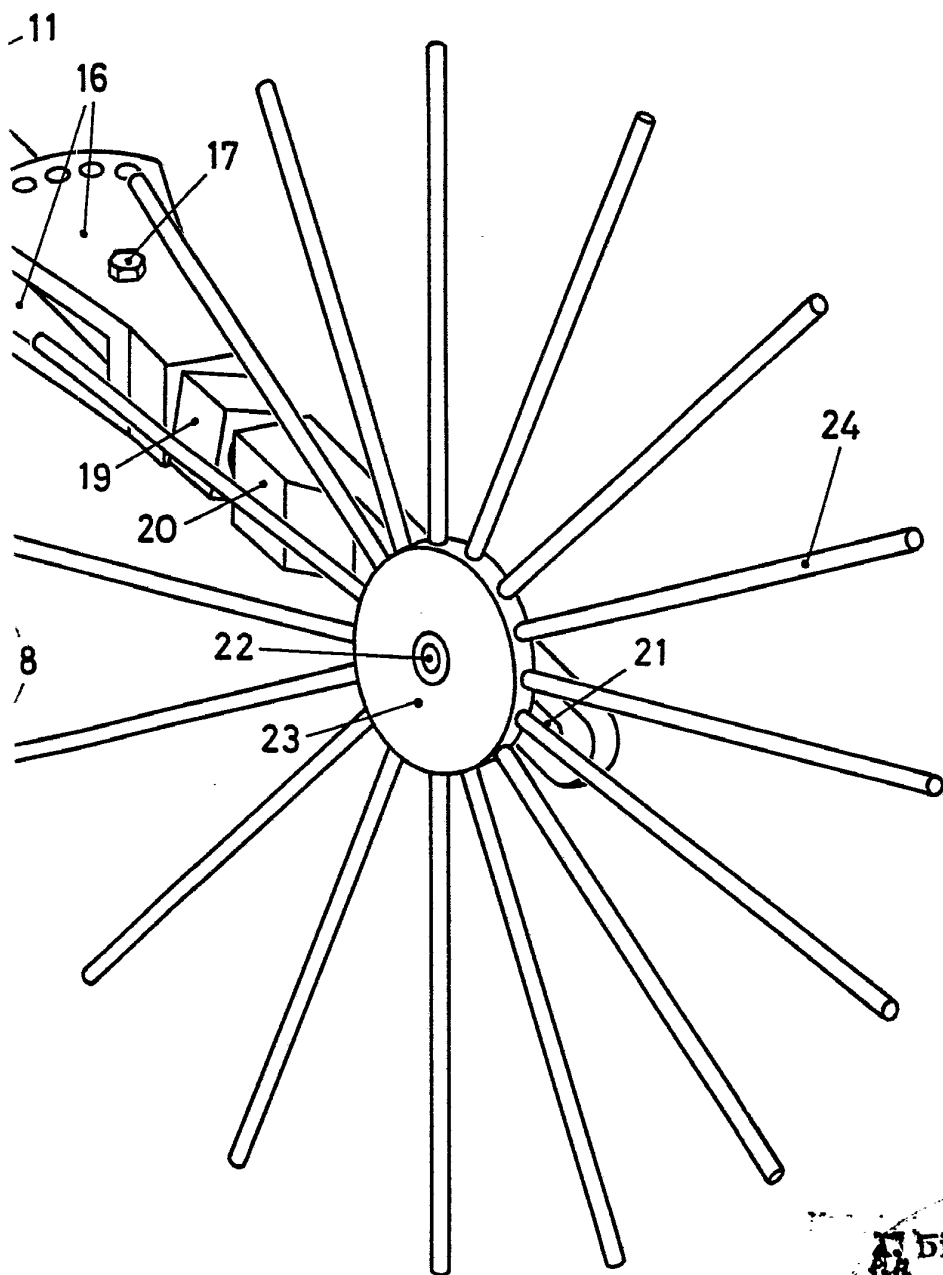
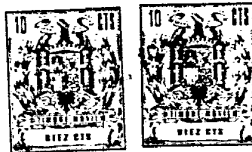


DIAZ VERA
 24
 P. BICELIS
 Ing. P. BICELIS



367651

HOJA UNICA



DIÁZ UNO
[Handwritten signature]

Fca. Fernando Pérez Pérez