

368871



15 tato para instalar el propio termostato según el empleo de-
scaño en la instalación, y con posibilidad de variar desde
el exterior el graduamiento o la regulación general mante-
niendo sin variar la diferenciación entre un elemento de rup-
tura y el otro.

20 Para la debida comprensión de este objeto, se adjun-
ta a la presente memoria descriptiva una hoja de planos en
la que a título de ejemplo se representan todas y cada una
de las partes que lo forman y relación que guardan entre sí.

En la citada hoja de dibujos queda representado:

25 FIGURA PRIMERA.- La misma representa el termostato en
sección longitudinal.

FIGURA SEGUNDA.-Representa el termostato visto por el
exterior en planta.

30 El termostato está constituido por una caja de mate-
rial aislante 1, que lleva en la parte superior los ruptores
y los contactos eléctrico, y cuya base está formada por la
placa metálica 2 que lleva el diafragma termosensible 3 con
el correspondiente tubo capilar de unión, 4, destinado a al-
canzar el ambiente térmico que se va a controlar. Un fondo
inferior metálico 5 delimita el asiento del diafragma y coo-
35 pera a la retención en su lugar de los elementos de acción
y de regulación que trabajan sobre los ruptores de contacto
eléctrico. El fondo inferior 5 está sujeto por medio de las
grapas 5'

40 El diafragma 3 actúa, es decir oprime, sobre el punzón
6, provisto de una extremidad de regulación 6' solidaria con
una prolongación 7 sobre la cual se atornillan los granetes
regulables 8, roscados, que llevan los galetes dentados de
regulación conducidos 9. Dado que los ruptores de contacto
12 son dos, adyacentes, son también dos los granetes regula-



45 bles 8 con el correspondiente aro dentado conducido 9, ros-
caado por el interior mientras que el granate está fileteado
por el exterior.

50 La regulación, diferenciada y diferenciable, de los
granetes 8, actuada de modo directo por los aros dentados con-
ducidos 9, se efectúa de modo indirecto por el dentado 10 que
son también dos adyacentes, solidarios con los correspondien-
tes árboles portantes que terminan en las extremidad de ma-
niobra 10'

55 Maniobrando por rotación el terminal 10' con el mismo
rueda el dentado 10 que engrana con 9 y le hace girar, obli-
gando al granete 8 a una leve traslación axial que se resuel-
ve en un mayor o menor empuje sobre la palanqueta 11 la cual
actúa sobre el ruptor 12.

60 En el exterior del termostato se encuentran dispues-
tas las lengüetas de conexión 13, a las que se unirán los con-
ductores eléctricos de la instalación.

La graduación o la regulación diferenciada del ter-
mostato se efectúa operando, como norma con un destornilla-
dor, sobre elementos de regulación 10'

65 Dejando sin variación la relación de diferenciación
entre un elemento ruptor y otro, es posible efectuar la re-
gulación 6' que lleva más o menos el punzón 6 contra el dia-
fragma termosensible 3.

70 Una vez efectuada la graduación diferenciada según
la exigencia del adquiriente, es posible subir con una pla-
quita los órganos de regulación, de manera que, una vez sali-
do de fábrica, el termostato se puede regular únicamente en
general actuando sobre el órgano 6'. Sin embargo, si así lo
pide el comprador, es posible dotar de manipuladores a los
75 órganos de regulación 10', de forma que siempre sea posible

368871



modificar la regulación diferenciada.

80 Describa suficientemente la naturaleza de la Patente, se hace constar expresamente que cualquier modificación de detalle que se introduzca en la misma, se considerará incluida dentro de esta protección, en tanto que no altere o modifique esencialmente su finalidad característica.

N O T A

"="="="="="="

Por último, se declaran de novedad y utilidad en España, las siguientes:

R E I V I N D I C A C I O N E S

"="

85 1.- Termostato perfeccionado de conmutación diferenciada sobre dos circuitos eléctricos, caracterizado por el hecho de que está constituido por una caja de material aislante, en cuya parte superior se encuentran dispuestos los ruptores de contacto eléctrico, mientras que en la base se encuentra dispuesta una placa de metal que lleva el diafragma termosensible, con el correspondiente tubito capilar, encontrándose el diafragma entre el fondo y un fondo inferior también metálico, que coopera a la retención en su lugar de los elementos de regulación de los órganos de ruptura y de contacto eléctrico.

95 2.- Termostato, según la reivindicación precedente, caracterizado por el hecho de que presenta un punzón regulable en contacto con el diafragma termosensible, punzón cuya expansión empujan los granetes de regulación, que son dos, los cuales actúan sobre dos pequeños ruptores de conmutación eléctrica del termostato.

100 3.- Termostato, según las reivindicaciones precedentes, caracterizado por que los granetes de regulación fileteados,

360071



105 llevan cada uno de ellos un aro exteriormente dentado e interiormente fileteado el cual produce una leve traslación axial del granete y que es arrastrado en rotación por otro órgano.

110 4.- Termostato, según las reivindicaciones precedentes, caracterizado por el hecho de que el órgano de regulación indirecta de cada grano está constituido por un dentado solidario con un pequeño árbol portante de maniobra.

115 5.- Termostato, según las reivindicaciones precedentes, caracterizado por el hecho de que el punzón en contacto con el diafragma termosensible efectúa la regulación general del termostato, mientras que la regulación diferenciada es efectuada de modo indirecto por los árboles con corona dentada que actúan sobre los aros dentados de los granetes de regulación que operan directamente sobre las palanquitas de los ruptores de contacto eléctrico.

120 6.- PERFECCIONAMIENTO DE LOS TERMOSTATOS DE CONMUTACION DIFERENCIADA SOBRE DOS CIRCUITOS ELECTRICOS.

Todo ello tal y como se describe en el cuerpo de la presente memoria y se reivindica en su nota.

Esta memoria descriptiva consta de cinco hojas foliadas y mecanografiadas por una sola de sus caras y a dos espacios.

Madrid, 27 JUN 1969

POR AUTORIZACION DEL SOLICITANTE.

José Luis Rodríguez Domatta
R.P.



FIG. 1

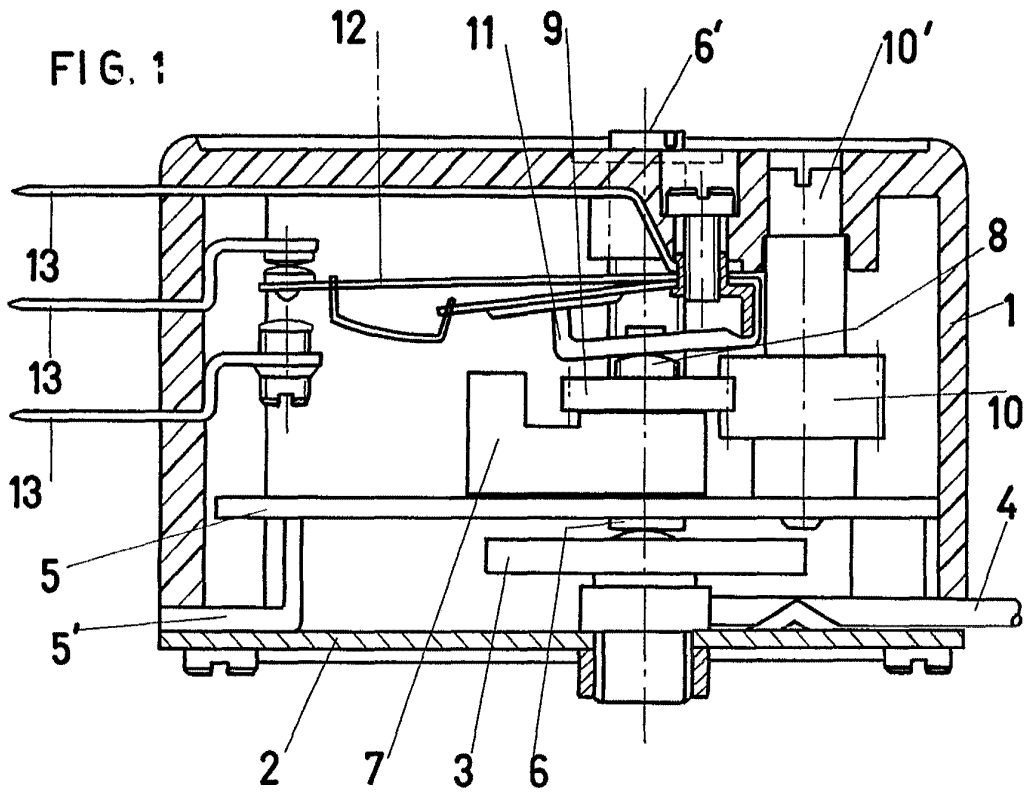
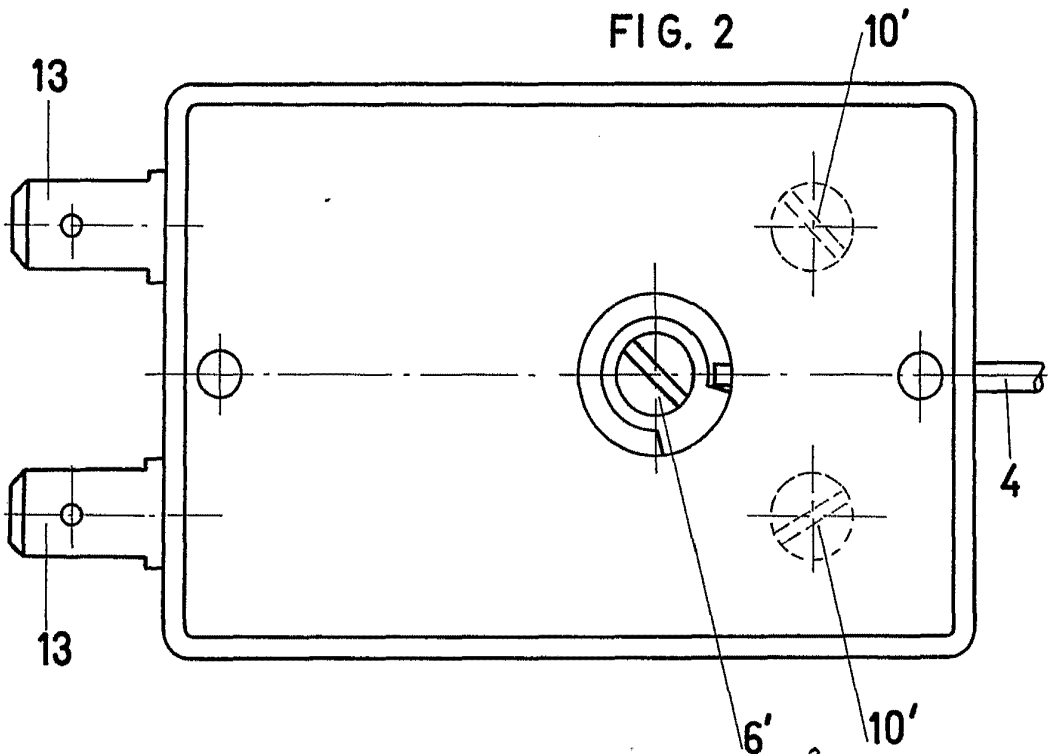


FIG. 2



ESCALA VARIABLE

MADRID, 27 JUN 1969

Jose Luis Lopez Gomez

61