

368692

| | |
|-------------------|------|
| SECCION TECNICA | |
| COMISION I. P. C. | |
| H-01 | H-02 |
| H | B |



PATENTE DE INTRODUCCION
por diez años,
para todo el territorio español, por "PERFECCIONAMIENTOS EN LA CONSTRUCCION DE APARATOS ELECTRICOS DE MANIOBRA", cuyo privilegio se solicita a favor de la entidad nacional MECANISMOS AUXILIARES INDUSTRIALES, S. A., con sede en VALLS (Tarragona), Avda. Generalísimo nº 6.

MEMORIA DESCRIPTIVA

La presente Patente de Introducción se refiere a unos perfeccionamientos en la construcción de aparatos eléctricos de maniobra que son conocidos y aplicados en el extranjero pero no están divulgados, ni han sido puestos en ejecución en España hasta la presente fecha, por todo lo cual la entidad solicitante recaba, mediante esta demanda, la explotación exclusiva a su



21

21 JUN 1969

favor de los indicados perfeccionamientos de acuerdo con lo reivindicado en la nota establecida al pie de la presente memoria.

5 Para facilitar la comprensión de la Patente y para que quede perfectamente aclarado el verdadero alcance de la misma, se acompaña a la presente Memoria un pl
no esquemático que muestra unos diseños en los que queda grafiado un modo de ejecución preferente de un aparato eléctrico de maniobra organizado de acuerdo con los perfeccionamientos a que se hace referencia, indicándose en estos diseños la constitución esencial que presenta el mismo, sin que la descripción que de los dibujos se da a continuación tenga carácter limitativo alguno y sí tan solo enunciativo.

15 Conforme puede apreciarse en los diseños de referencia, los perfeccionamientos preconizados se caracterizan por organizar a los aparatos de maniobra eléctrica a base de un zócalo aislante e incombustible 12 destinado a ser empotrado al paramento, a cuyo meneg
20 ter dispone de las piezas metálicas de clavazón y retención 26 tal zócalo sirve de base al juego de elementos que integra el sistema de conexión y desconexión, juego que comprende un órgano 10 acoplado con facultad de pivotación al receptáculo 11 del correspondiente y empotrable zócalo aislante e incombustible 12 que sirve de base al antedicho juego, cuyo órgano basculante 10 comporta unas laminillas flexibles



21

13 y 14 en funciones de resortes de acción brusca y ope
rativamente dispuestas para determinar la estabilidad
de las dos posiciones relativas extremas del órgano 10
en cuestión y, a su vez, que el paso de una a otra po
5 sición se efectue de forma brusca, a cuyo menester aque
llas laminillas 13 y 14 toman permanentemente apoyo so
bre sendas plaquitas de asiento 15 y 16 que presenta -
para ello el mentado zócalo 12. Con los movimientos os
cilantes de aquel órgano 10 se presenta solidarizada
10 una plaquita puente 17 en funciones de contacto móvil,
de alta conductibilidad eléctrica, que por una de sus
partes extremas 18 se presenta permanentemente apoyada
de canto y con facultad de oscilación limitada alrede
dor de tal lado de apoyo, sobre una plaquita 19 de po
15 sición estacionaria, asimismo de alta conductibilidad
eléctrica, unida a uno de los bornes de conexión, mien
tras que por su otra parte extrema 20 aquella plaqui
ta puente 17 es susceptible, en virtud de sus movimien
tos pivotantes determinados por los del órgano bascu
20 lante 10 a los cuales está sujeta, de poder ponerse en
contacto seguro con otra plaquita 21 conductora, de po
sición estacionaria y unida a otro de los bornes de co
nexión.

25 Con el repetido órgano basculante 10 y por su fron
tis, se presenta asociado central y sólidamente, pero
con carácter amovible a voluntad mediante los resortes
laminares de retención 27, una gran pieza plana aislan



te 22, basculante en consecuencia, constitutiva del órgano externo de accionamiento, el cual merced a las grandes dimensiones de dicha pieza plana 22 que lo integra, presenta una gran y sensible superficie de pulsación, lo cual lo hace muy adecuado para ser instalado en lugares de mucho tránsito, en los que las personas que por el mismo circulan van generalmente cargadas y por ello con las manos inabilitadas para el accionado del aparato, puesto que aquella indicada cualidad permite que su maniobrado pueda efectuarse con un simple codazo o bien con un golpe dado con la carga transportada. Dicho órgano de accionamiento 22, tiene limitada la amplitud de sus oscilaciones por una gran pieza plana 23, posterior a la anterior 22, acoplada sólidamente, pero con carácter amovible a voluntad a través de los resortes laminares de retención 26, a un rígido y plano bastidor 24 que comporta a tal menester y en su frontis el aludido zócalo aislante 12, bastidor 24 susceptible, además, de recibir, en su reverso la incorporación de una pieza suplementaria 25 facultada marginalmente para su ensamblaje, por machienbrado, con piezas similares y, por ende, posibilitando la agrupación de varios aparatos.

Una vez descrito en que consisten los perfeccionamientos preconizados, en correspondencia con el plano esquemático que se acompaña, se comprende que podrán introducirse en la presente Patente cualesquiera modificaciones



21

ciones de detalle se estimen convenientes siempre que no se altere su esencialidad, a cuyo fin se declaran no divulgadas, ni practicadas, ni puestas en ejecución en España las siguientes reivindicaciones que constituyen la

5

NOTA REIVINDICATORIA

10 19 - "PERFECCIONAMIENTOS EN LA CONSTRUCCION DE APARATOS ELECTRICOS DE MANIOBRA, caracterizados por venir a organizar al juego de elementos integrantes del sistema de conexión y desconexión, a base de un órgano acoplado con facultad de pivotación al receptáculo del correspondiente y empotrable zócalo aislante e incombustible que sirve de base al antedicho juego, cuyo órgano basculante comporta unas laminillas flexibles en funciones de resortes de acción brusca y operativamente dispuestas para de-
15 15 terminar la estabilidad de las dos posiciones relativas extremas del órgano en cuestión y, a su vez, que el paso de una a otra posición se efectue de forma brusca, a cuyo menester aquellas laminillas toman permanentemente apoyo sobre sendas superficies de asiento que presenta para ello el mentado zócalo; con la particularidad de -
20 20 que con los movimientos oscilantes de aquel órgano, se presenta solidarizada una plaquita puente en funciones de contacto móvil, de alta conductibilidad eléctrica, - que por una de sus partes extremas se presenta permanentemente apoyada de canto y con facultad de oscilación li-
25 25 mitada alrededor de tal lado de apoyo, sobre una plaquita de posición estacionaria, asimismo de alta conductibi



lidad eléctrica, unida a uno de los bornes de conexión, mientras que por su otra parte extrema aquella plaquita puente es susceptible, en virtud de sus movimientos pivotantes determinados por los del órgano basculante a los cuales está sujeta, de poder ponerse en contacto seguro con otra plaquita conductora, de posición estacionaria y unida a otro de los bornes de conexión; con la característica esencial de que con el repetido órgano basculante y por su frontis, se presenta asociado central y sólidamente, pero con carácter amovible a voluntad, una gran pieza plana aislante, basculante en consecuencia, constitutiva del órgano externo de accionamiento, el cual merced a las grandes dimensiones de dicha pieza plana que lo integra, presenta una gran y sensible superficie de pulsación, cuyo órgano de accionamiento tiene limitada la amplitud de sus oscilaciones, por una gran pieza plana, posterior a la anterior, acoplada sólidamente, pero con carácter amovible a voluntad, a un rígido y plano bastidor que comporta a tal menester y en su frontis el aludido zócalo aislante, bastidor susceptible, además, de recibir, en su reverso la incorporación de una pieza suplementaria facultada marginalmente para su ensamblaje, por machiembredo, con piezas similares y, por ende, posibilitando la agrupación de varios aparatos.

2ª - "PERFECCIONAMIENTOS EN LA CONSTRUCCION DE APARATOS ELECTRICOS DE MANIOBRA".



Todo tal y conforme queda descrito y reivindicado en la memoria descriptiva que antecede y que consta de siete hojas escritas a máquina por una sola de sus caras y un plano que la ilustra.

23 JUN 1969
23 JUN 1969

MADRID,

MECANISMOS AUXILIARES INDUSTRIALES, S.A.

P. A.,

J. J. MORGADO Y GRANER

P. D.

Fda. M.º del Carmona Morgados Hazañello

368.672

FIG. 2

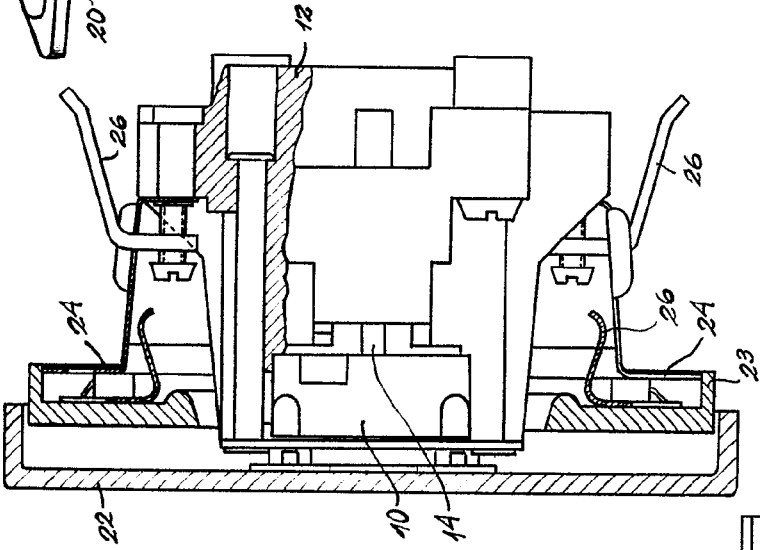


FIG. 3

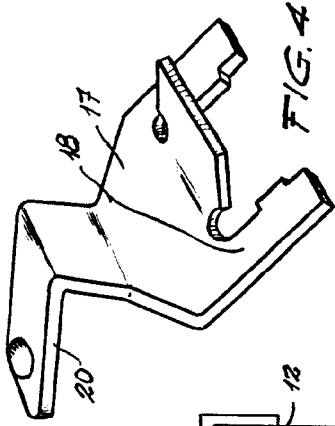
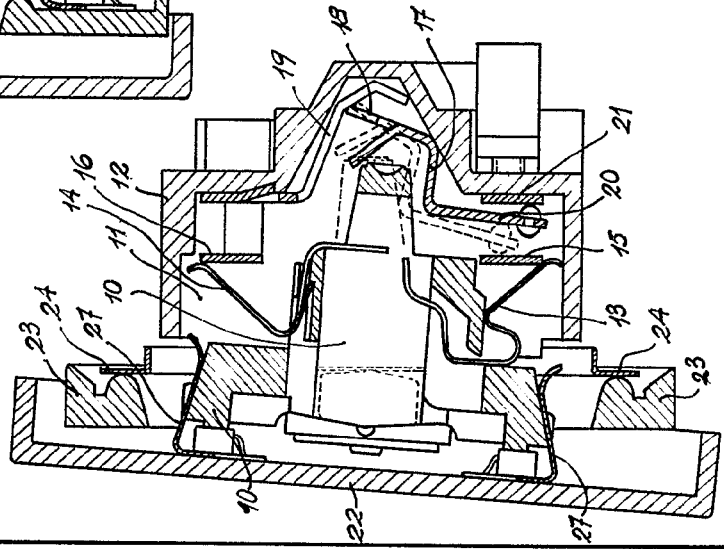


FIG. 4

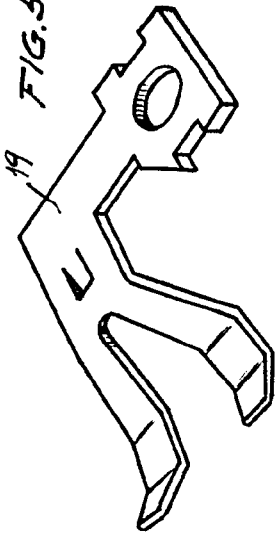
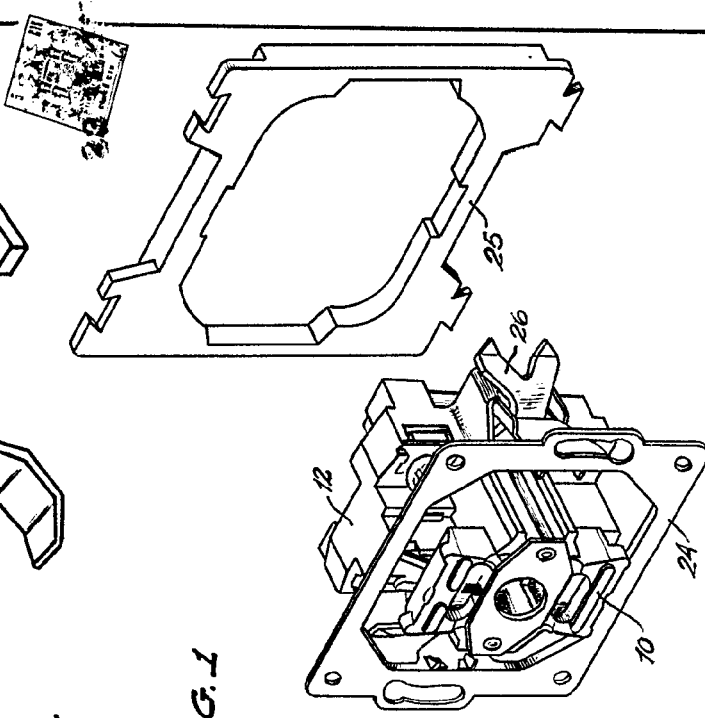


FIG. 5

FIG. 1



MADRID, 20
 S. A. J. J. Morgades Graner
 S. A.

Escala variable

368.692

FIG. 2

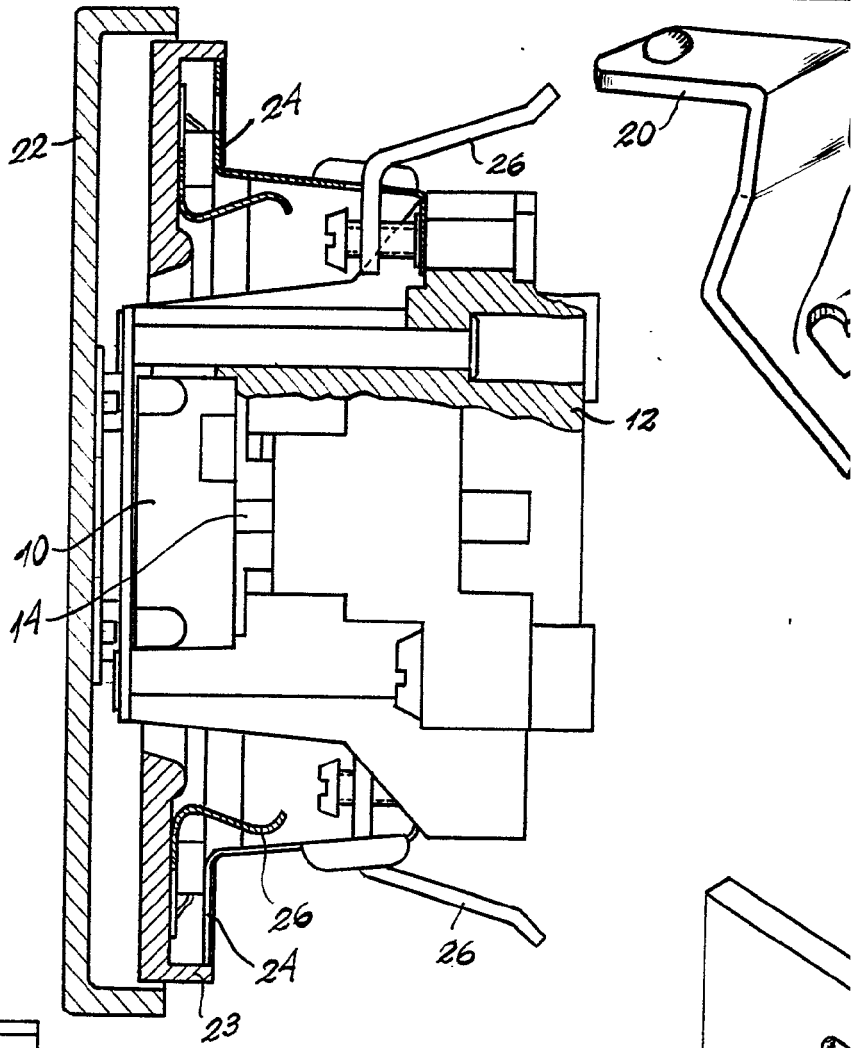
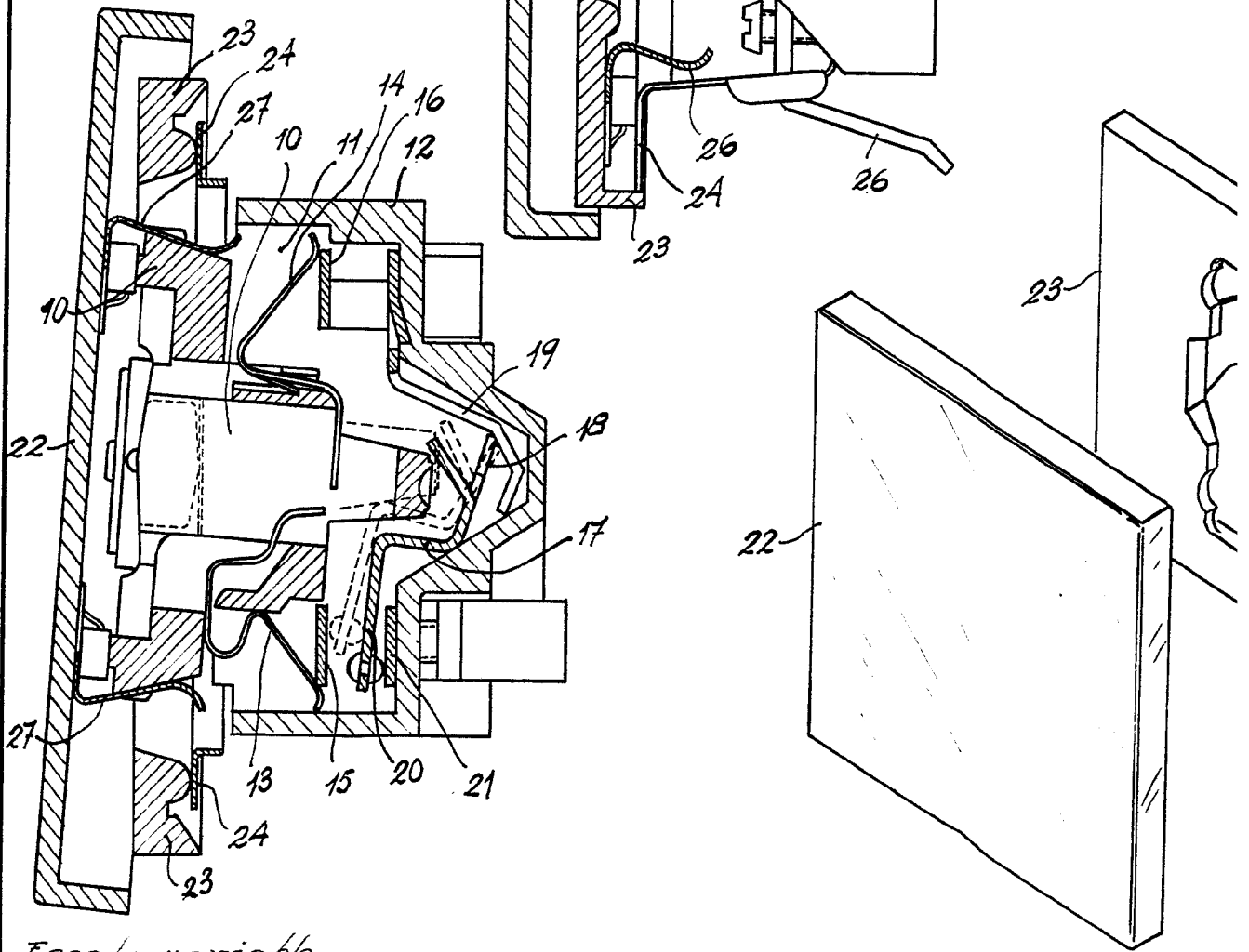


FIG. 3



Escala variable

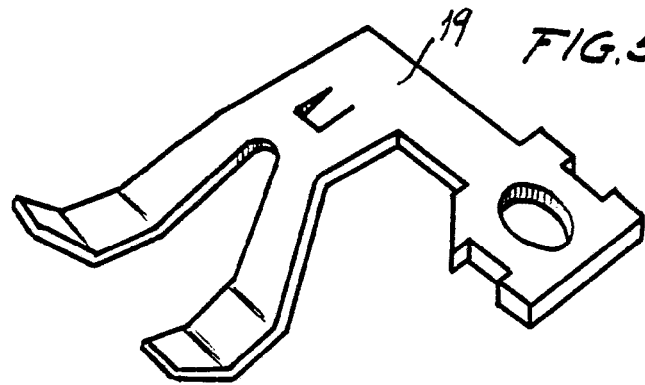
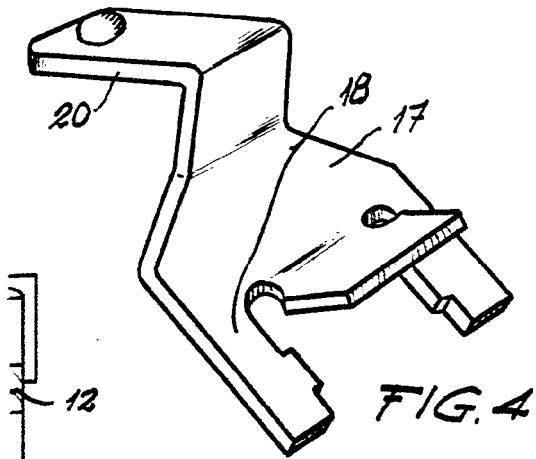
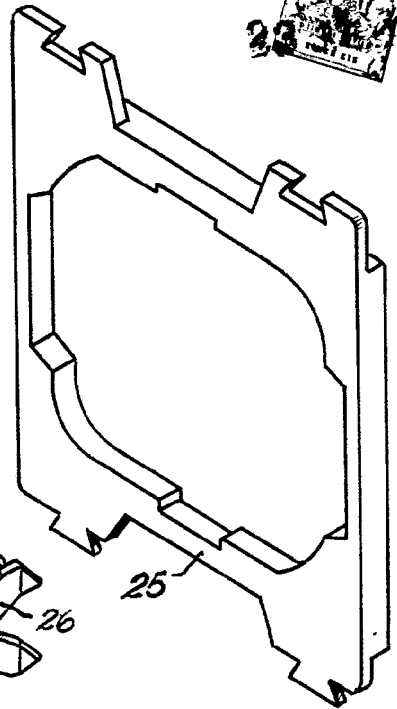
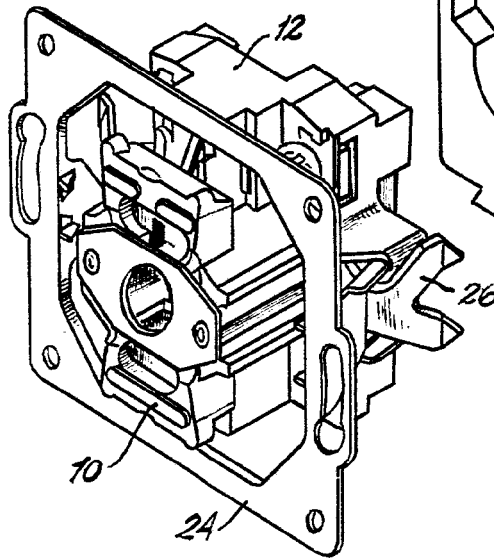
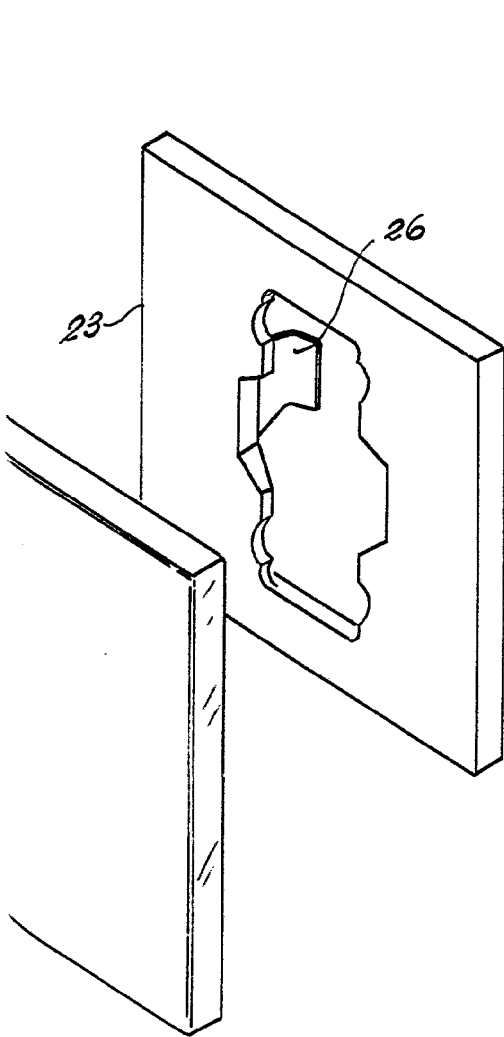


FIG. 4

FIG. 5

FIG. 1



MADRID. 23 de Mayo de 1911
p. a. J. J. Morgades Graner
p. p.