



362680

SECCION TECNICA	
CLASIFICACION I.T.C.	
CLASE <u>H-04</u>	<u>G-05</u>
SUBCLASE <u>N</u>	<u>B</u>

P A T E N T E
D E
I N V E N C I O N

por "UN SISTEMA DE APARATO ELECTRONICO PARA CONTRASTE DE DOCUMENTOS", a favor de DON EGINIO MARIN PATAU, de nacionalidad chilena, con domicilio en BARCELONA, calle Cerdeña, núm. 500 - 6ª 2ª

=...=

MEMORIA DESCRIPTIVA

LA presente invención se refiere a un sistema de aparato electrónico para contraste de documentos.

- Más concretamente, se refiere la invención, a un aparato electrónico, de televisión en circuito cerrado aplicable al pago de talones bancarios, cajas de ahorros, o trabajos que requieran la conformidad de un documento, factura u otros.
- 5.



El sistema está basado esencialmente en la presencia y acción de una serie de relés de número variable según convenga, la memoria electrónica del aparato puede ser más amplia y lograr más posibilidades.

5. Se encuentra también dotado de monitores de televisión en circuito cerrado, situados estos monitores en puntos clave, como son por ejemplo en las secciones de "cuentas corrientes" y en las de "control de firmas".

10. El circuito de relevadores está organizado para poder captar y retener los impulsos transmitidos desde cada monitor.

15. Con el fin de facilitar la explicación, se acompaña a la presente memoria descriptiva de una lámina de dibujos en la que se ha representado un caso de realización que se cita a título de ejemplo.

En los dibujos :

La figura 1, es la vista en perspectiva del mueble metálico para la "sección de caja".

20. La figura 2, indica un monitor de televisión, correspondiente a la "sección de cuentas corrientes" o "sección de firmas".

La figura 3, manifiesta el esquema general de conexiones y relevadores.

Consiste en una serie de muebles -1-, previstos para aplicar a los servicios que se han de atender, una serie de pupitres -2- indicadores en cada mueble, unos



monitores -3- de televisión, aplicados a cada servicio, en los que aparece el documento a comprobar.

En la figura 3, se destaca el circuito de relevados de maniobra.

5. Su funcionamiento es como sigue :

Los relevadores número -4- y -5-, constituyen la memoria electrónica, captan y retienen los impulsos transmitidos desde cada monitor de televisión, situados en las secciones correspondientes ya indicadas.

10. El impulso transmitido por el pulsador de cada monitor queda retenido en la memoria electrónica, hasta tanto que el último de los monitores haya dado su conformidad en forma de impulso final, en cuyo instante entra en acción el relevador -6-, que tiene la misión de iluminar un cristal 9' (figura

15. 1) en donde deja ver la indicación "conforme", al mismo tiempo que el relevador nº 7, conecta la corriente eléctrica, procedente de la carga de un condensador, a un electroimán que accionará el sello de marcaje sobre el documento.

20. Este condensador indicado en el esquema, en C_2 , descarga sobre el relevador -7-, para mantener el tiempo necesario de presión del sello. Este sello es preferentemente de goma esponjosa, con carga para unos millares de estampaciones.

25. La misión del relevador -8-, es la de servir exactamente para anular los impulsos de la memoria electrónica en los casos en que deba rechazarse el documento por no estar conforme, circunstancia que aparece visible e iluminada en



la ventana -9- (figura 1).

El documento a comprobar se retiene al efecto, en una prensa prevista para que una vez retirado el documento, que de automáticamente libre la "memoria electrónica" para recibir otro documento al examen.

Las conexiones indicadas en el esquema de la figura 3, corresponden a los siguientes circuitos: 10 y 11, al pulsador de conformidad de firmas en su monitor; 17 y 18 al pulsador de conformidad de saldos en su monitor; 14 y 15, a los pulsadores de no conforme de firmas o saldos, en ambos monitores; 12 y 13, hacia la luz verde en el monitor de firmas y telecontrol, indicadoras al apagarse, que ha captado la memoria electrónica, el impulso de conformidad; 19 y 20, hacia la luz verde en el otro monitor de saldos, y en el telecontrol, indicadoras al apagarse, que ha captado la memoria electrónica, el impulso de conformidad, 16 y 18, hacia la luz roja en ambos monitores y al telecontrol, indicadora al apagarse, que el talón ha sido rechazado desde los monitores; 23 y 25, encendido de la luz roja del telecontrol, indicadora del NO conforme y señalizador acústico; 22 y 24, encendido de la luz verde del telecontrol, indicador de CONFORME; 26 y 27, hacia el electroimán del sello señalizador de conformidad de talones en el telecontrol.

La invención, dentro de su esencialidad, puede ser llevada a la práctica en otras formas de realización que



difieran en detalle de la indicada a título de ejemplo en la descripción y a las cuales alcanzará igualmente la protección que se recaba. Podrá, pues, construirse en cualquier forma y tamaño, con los materiales y medios más adecuados, por quedar todo ello comprendido en el espíritu de las reivindicaciones.



N O T A

Hecha la descripción del presente invento, lo que se declara como nuevo y de propia invención, comprende las siguientes reivindicaciones :

5. 1.- Un sistema de aparato electrónico para contraste de documentos, caracterizado por el hecho de comprender como componentes y elementos esenciales, un circuito cerrado de televisión a base por lo menos de dos monitores conectados con una serie de relevadores organizados para poder captar y retener los impulsos transmitidos por los monitores.
10. 2.- Un sistema, según la anterior reivindicación, caracterizado porque los relevadores que captan y retienen los impulsos de los monitores, constituyen las memorias electrónicas del sistema.
15. 3.- Un sistema, según las reivindicaciones 1 y 2, caracterizado porque un relevador recibe la descarga de un condensador para proporcionar tiempo de acción necesaria para el mando por electroimán de un sello de goma poroso que se estampa contra el documento.
20. 4.- Un sistema, según las reivindicaciones 1 a 3, en el que el complemento del aparato son unos muebles pro



pios para cada servicio a atender, en cuyos muebles existen en zona visible, un pupitre con ventanilla de aviso de conformidad o rechazo en función de los impulsos de los monitores y relevadores.

5. 5.- Un sistema, según las reivindicaciones 1 a 4, caracterizado porque el documento a contrastar se mantiene en una apropiada prensa, prevista especialmente para que, una vez retirado aquel, queda automáticamente libre la memoria electrónica, y poder utilizar otro documento.
10. 6.- Un sistema de aparato electrónico para control de documentos.

Según se describe y reivindica en la presente memoria descriptiva que consta de 7 hojas foliadas y escritas a máquina por una sola cara, acompañadas de los dibujos reglamentarios.

15.

Madrid, a 21 JUN. 1969

p.a.

JAIMÉ ISEARN

P. P.

Firmado: JOSÉ RODRIGUEZ

Fig. 1

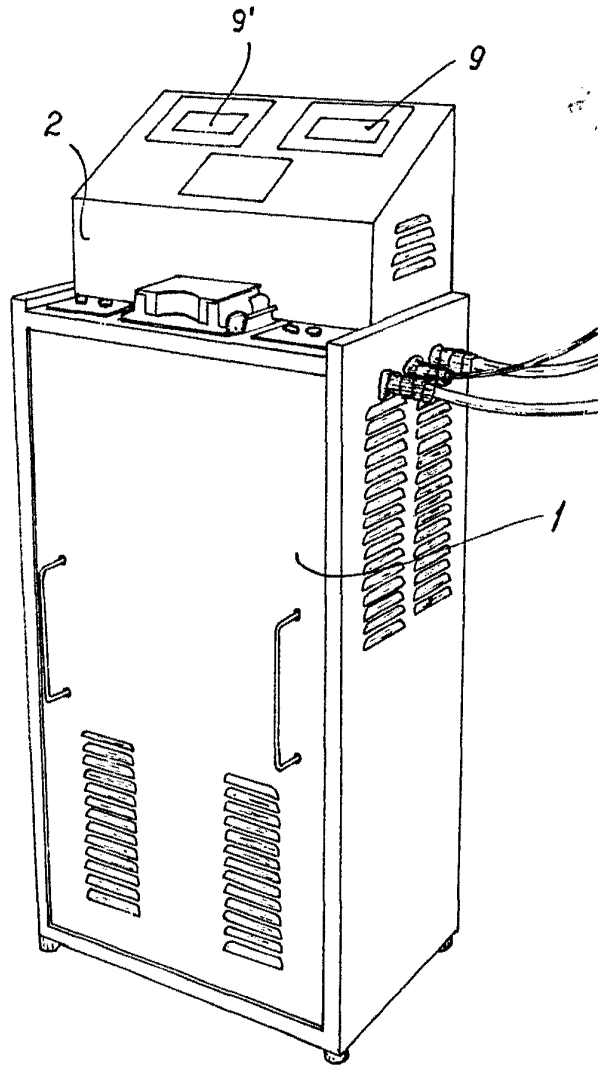
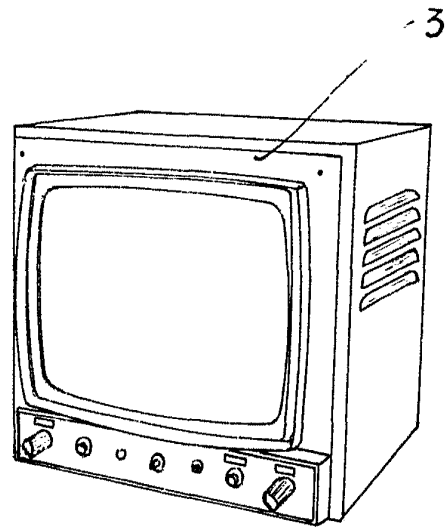


Fig. 2



Madrid, a 21 JUN. 1969

p.a.

Handwritten signature and some illegible text below the date.

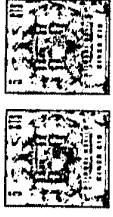
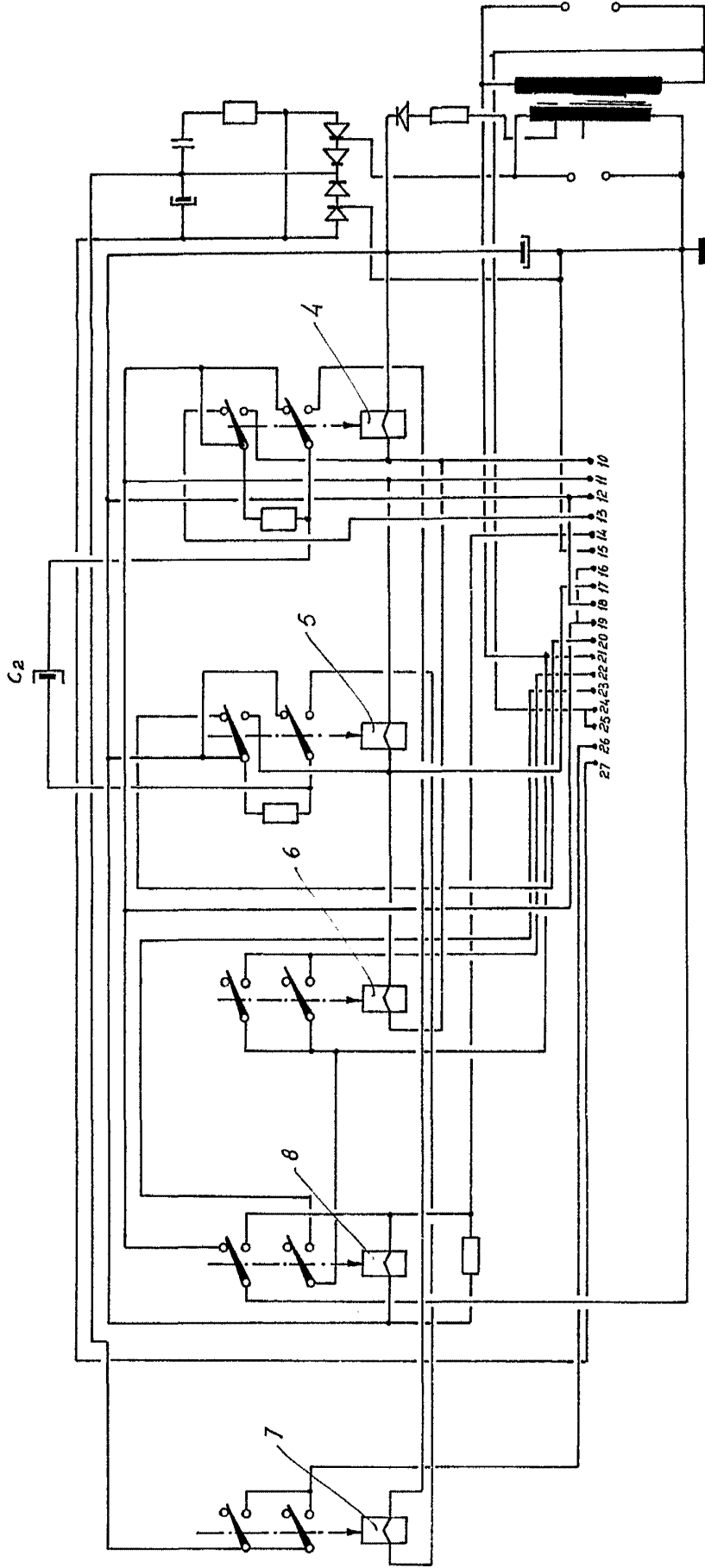
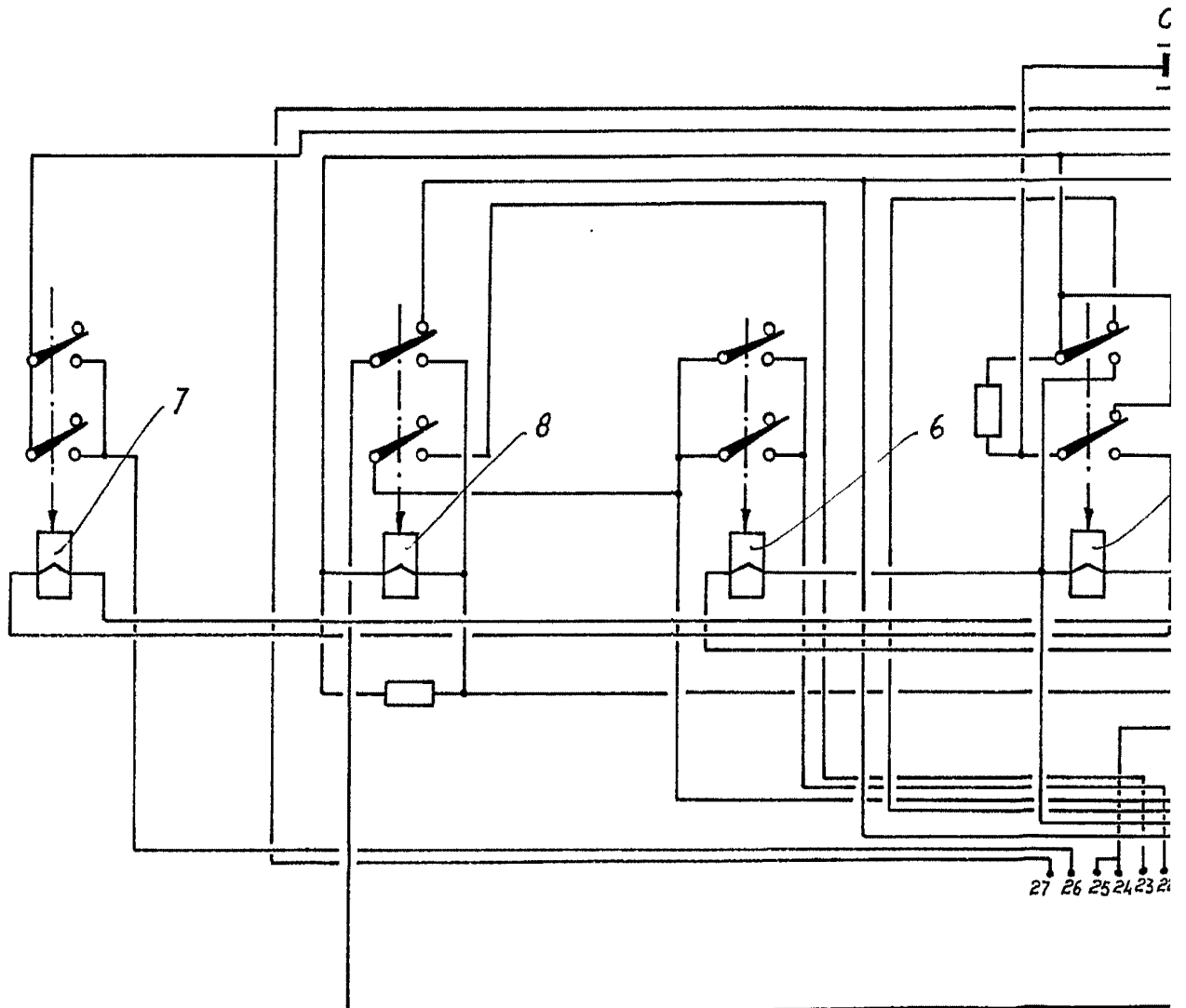


Fig. 3



Madrid, a
p.a.

Fig. 3



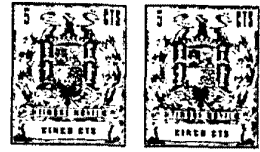
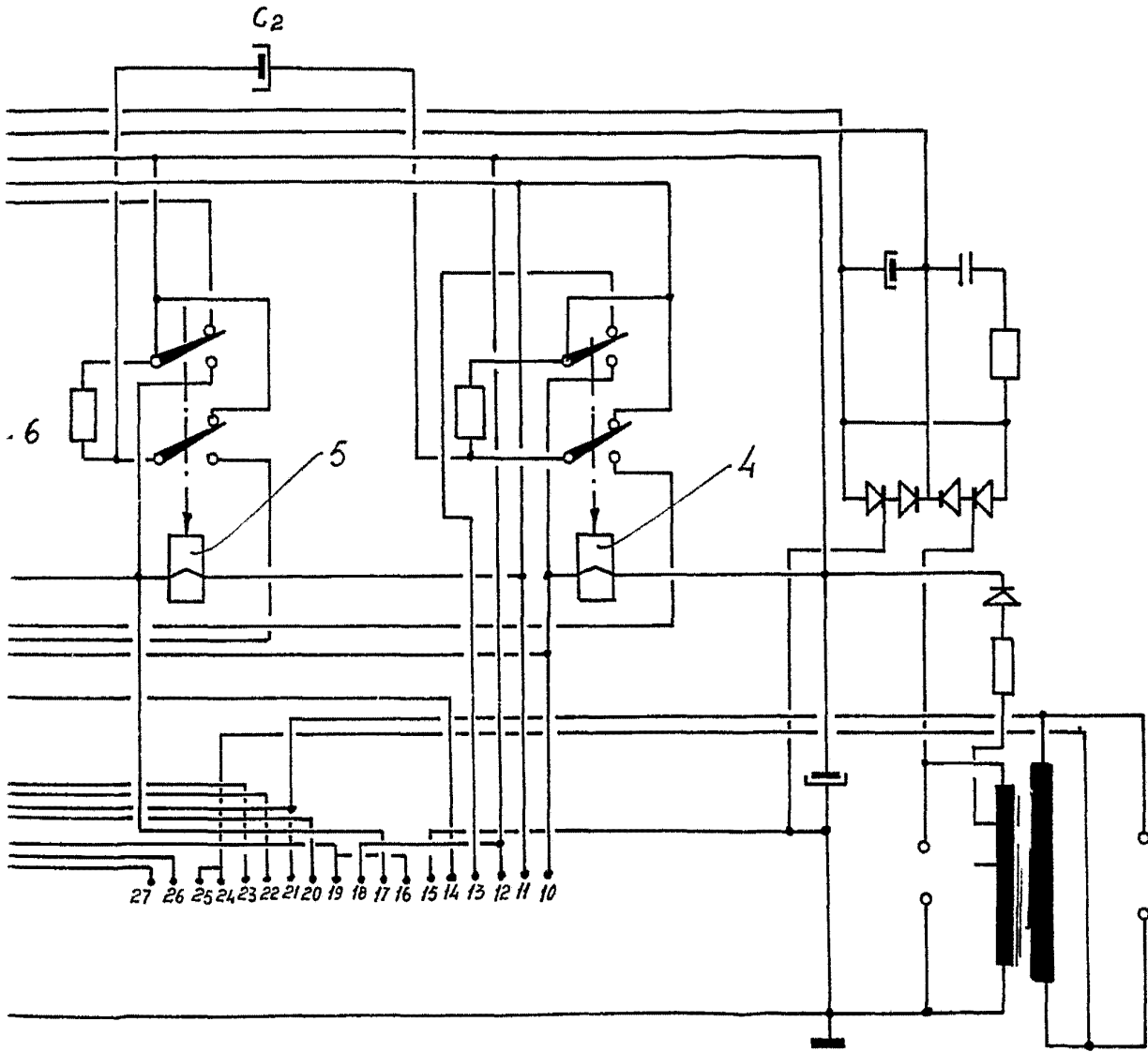


Fig. 3



Madrid, a
p.a.