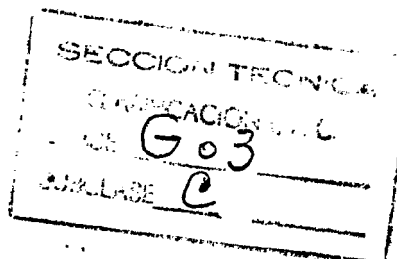


368



MEMORIA DESCRIPTIVA

correspondiente a la solicitud de una

PATENTE DE INVENCION

Solicitante: JOSEPH GILMORE ENTERPRISES LIMITED.

Residencia: 40 Danemead Grove, Northolt Park,
MIDDLESEX, Inglaterra.

Enunciado: "UN SOPORTE PARA SOSTENER UN DISPOSITIVO DE EMPALME DE PELICULA".

Prioridad: de la solicitud de patente británica No. 24711 del 14 de mayo de 1969.



El presente invento se refiere a soportes para equipos de empalme de película.

5 Los aparatos de empalme de película existentes están destinados a estar colocados en una mesa o en un banco de trabajo. Esto ocupa un espacio valioso y es a veces inconveniente. Por consiguiente proponemos ahora montar dicho aparato de empalme en un soporte pivotante de manera que el dispositivo de empalme pueda estar montado encima de una superficie de trabajo y pueda ser inclinado a un lado o a una posición de trabajo deseada.

10 En un modo de realización preferido, el soporte consiste en una columna vertical provista de una base de fijación o de una ménsula de pared, y de un brazo que pivota libremente en la columna y que está provisto de unos medios para la fijación del dispositivo de empalme.

15 El invento esta ilustrado por los dibujos adjuntos. Se ve que el soporte tiene una columna metálica 1 sujeta en una base 2 provista de una pestaña y que sirve para el montaje en un banco de trabajo (figuras 1-3) ó en una ménsula de pared 3 (figuras 4-5). En la columna está dispuesto un collarín 4 que puede ajustarse a lo largo de la misma y sujetarse por un tornillo 5. Un brazo o una plataforma metálica 6 pivota en la columna por medio de un casquillo 7 que se apoya en el collarín. El brazo 6 puede girar libremente en la columna. En su extremo libre, tiene una forma tal, en planta, que permita la adaptación de un dispositivo de empalme 8 del tipo convencional que incluye una base en forma general de T y una manija que sirve para accionar los medios de corte y de empalme. El brazo está provisto de un bloque de fijación 9 que tiene una



pestaña saliente 10 que se acopla con un alojamiento provisto normalmente en la base del dispositivo de empalme. En el extremo del brazo se halla una abrazadera de fijación 11 sujeta al brazo por un tornillo de fijación 12. La abrazadera 11 tiene un labio 13 que se acopla con el borde delantero de la base del dispositivo de empalme. De este modo, cuando se aprieta el tornillo 12, la pestaña 10 y el labio 13 sujetan el dispositivo de empalme en el brazo.

La forma y las dimensiones del brazo y de sus accesorios de fijación 9 y 11 pueden naturalmente modificarse para adaptarlas a los diferentes tipos de dispositivos de empalme.

El brazo está provisto de unos medios para mantener otro equipo; por ejemplo la protuberancia 7 puede incluir un hueco para la sujeción de lápices.

En resumen: La Patente de Invención que se solicita deberá recaer sobre las reivindicaciones siguientes:

REIVINDICACIONES

1. Un soporte para sostener un dispositivo de empalme de película que incluye una ménsula de soporte, una base, o un elemento parecido, y un brazo que pivota en la ménsula de soporte, la base o elemento parecido alrededor de un eje generalmente vertical, estando el brazo provisto de unos dispositivos de fijación que corresponden al dispositivo de empalme para la fijación de este último en el brazo.

2. Un soporte, según la reivindicación 1, que consiste en una columna vertical provista de una base de fijación o de una ménsula de pared, y de un brazo que pivota libremente en la columna y que está provista de unos me-



dios para sujetar el dispositivo de empalme.

3. Un soporte según las reivindicaciones 1 ó 2 caracterizado porque la altura del brazo es ajustable.

5 4. Un soporte según las reivindicaciones 1, 2 ó 3, caracterizado porque el dispositivo de fijación está constituido por un bloque de sujeción que tiene un reborde dispuesto de manera que se acople con un alojamiento realizado en la base de un dispositivo de empalme de película, y un elemento de fijación sujeto en el brazo para su acoplamiento con la base del dispositivo de empalme y que sujeta la base del dispositivo de empalme contra el bloque de fijación.

10 5. Se reivindica por último como objeto sobre el que ha de recaer la Patente de Invención que se solicita:
15 "UN SOPORTE PARA SOSTENER UN DISPOSITIVO DE EMPALME DE PELÍCULA".

Todo conforme queda descrito y reivindicado en la presente Memoria descriptiva, que consta de cuatro páginas mecanografiadas y dibujos que se acompañan.

20 Madrid, 20 de junio de 1969

BERNARDO UNGRIA

p.p.

25

30

663810

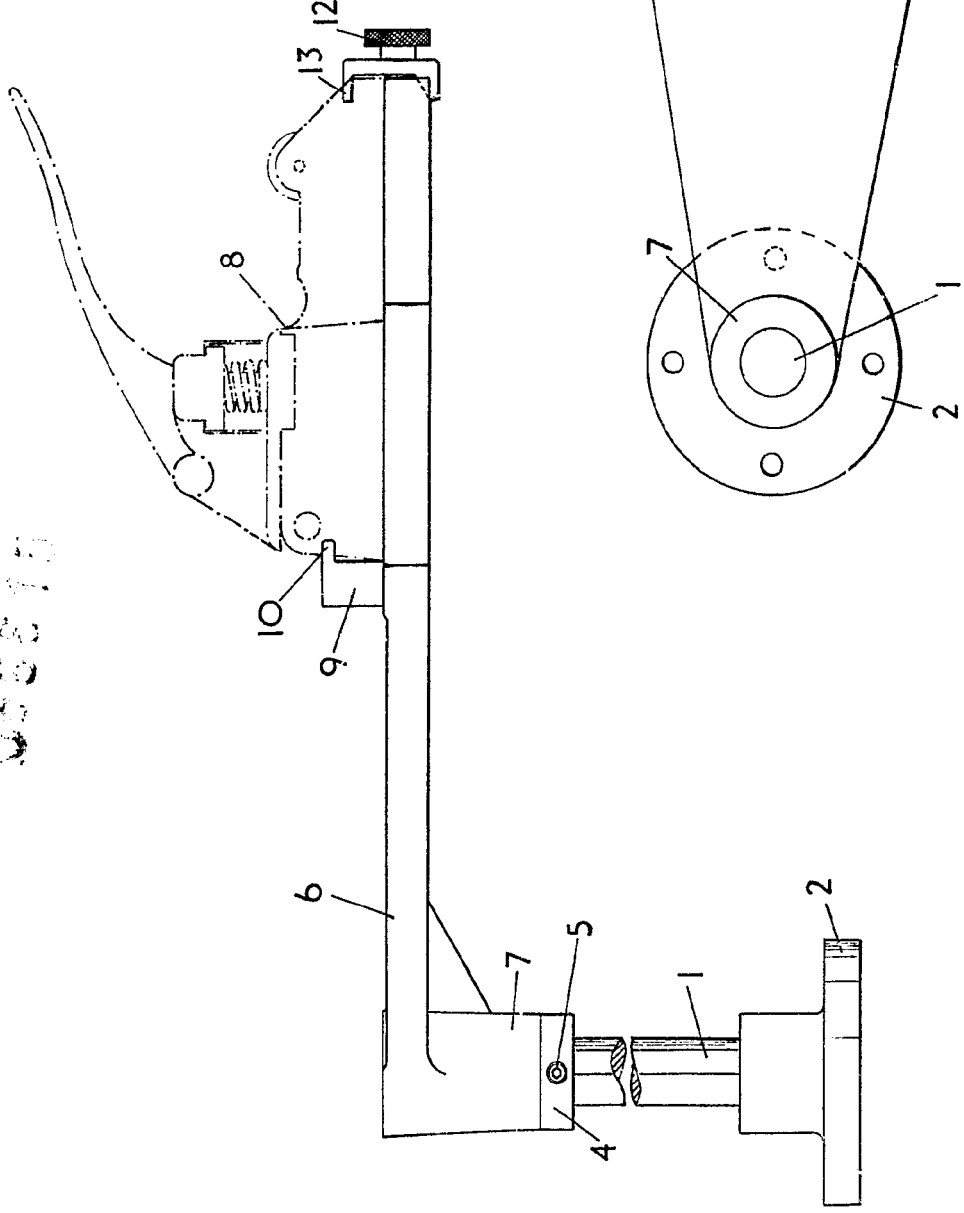
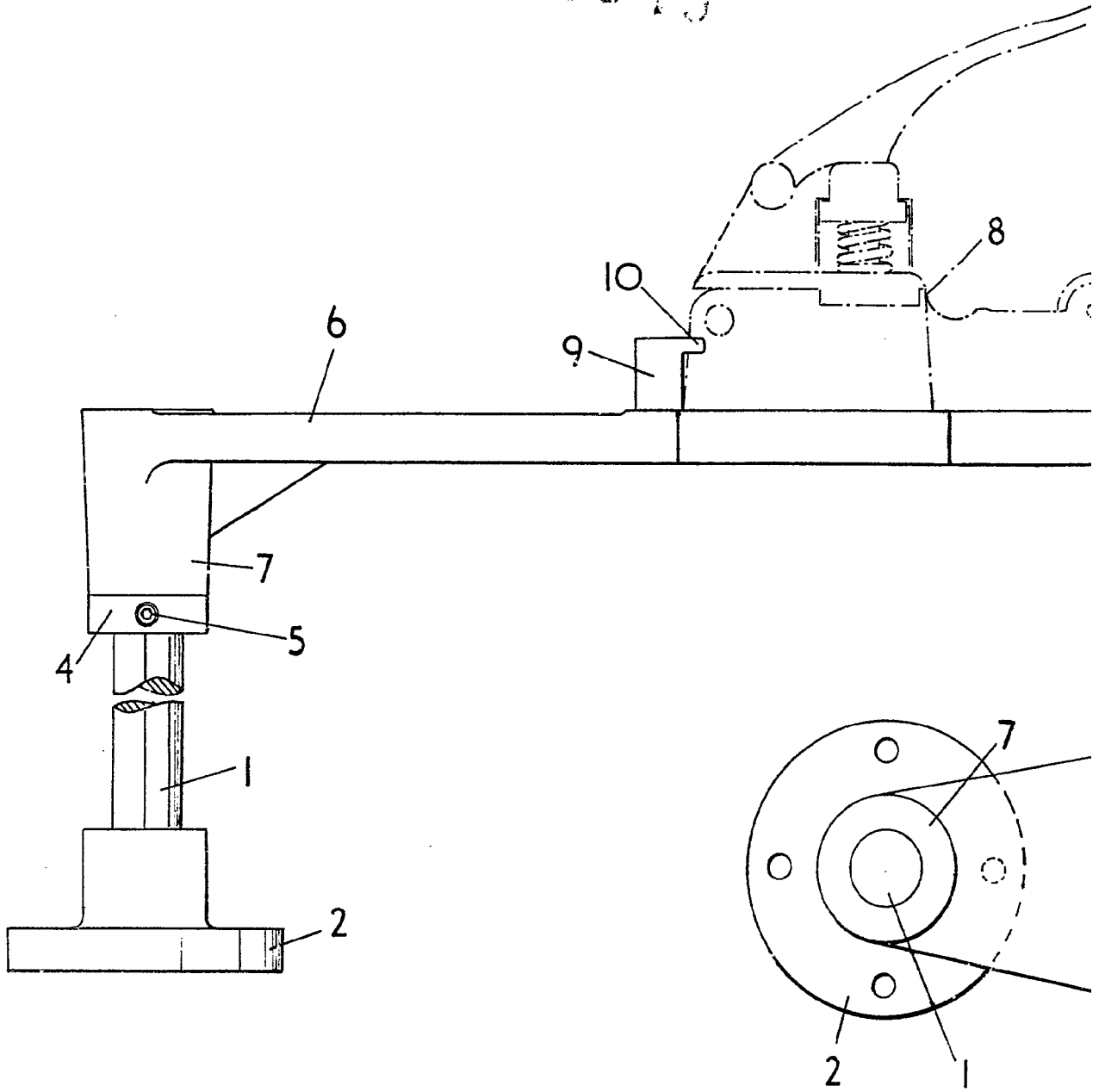


FIG. 1.

FIG. 2.

SECCION VARIABLE
PARTE DE UN DISPOSITIVO
DE REGULACION DE
PRESION

000015



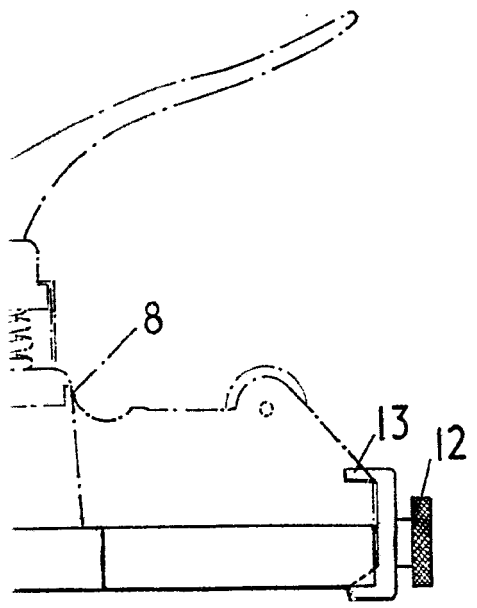


FIG. 1.

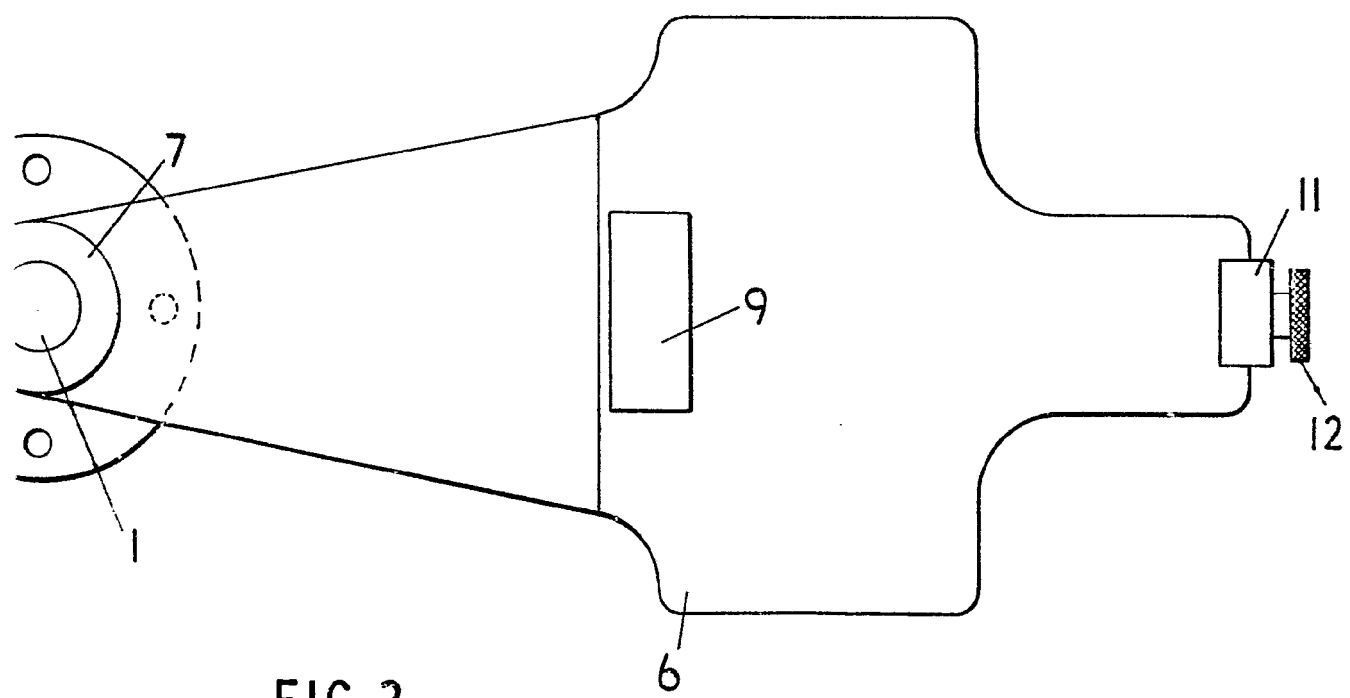


FIG. 2.

ESCALA VARIABLE
MADRID, 10 DE JUNIO DE 1969
BERNARDO VIGORÍA
P. P.

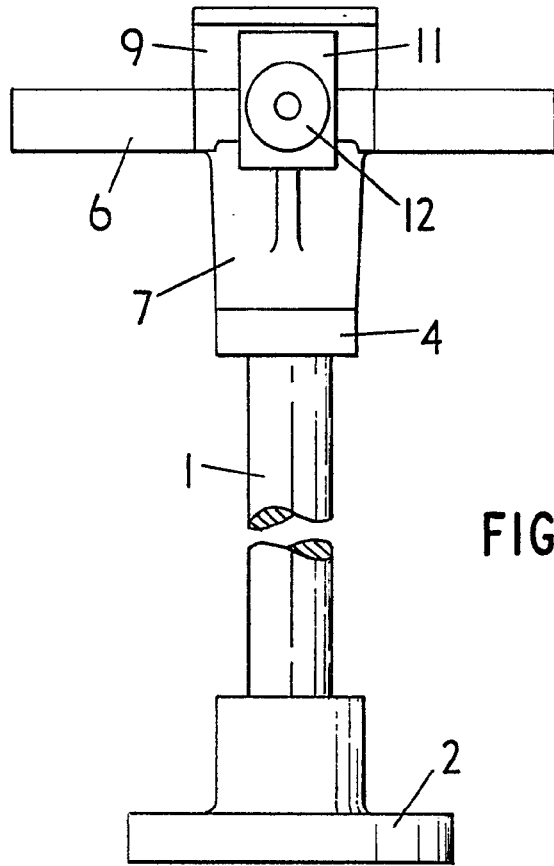


FIG. 3.

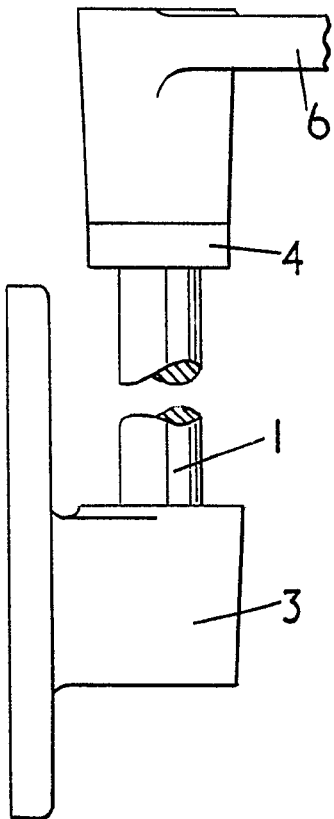


FIG. 4.

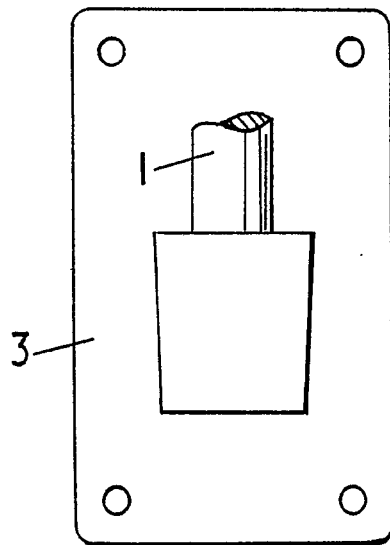


FIG. 5.

ESCALA VARIABLE

MADRID, 0 DE junio DE 1969

BERNARDO UNGRÍA
P. E.