



368570

PATENTE DE INVENCION

por 20 años

A favor de D. JUAN HOSTA SANTAEBULARIA, D. JUAN LOPEZ SANCHEZ
y D. RAMON BORRELL PRAT, todos ellos de nacionalidad española
y residentes en SABADELL (Barcelona), Padre Rodamilans, 113-115;
c/. Cellés, 146 y Pasaje Progreso, 4 (La Concordia), respecti-
vamente. - - - - -

por: "PERFECCIONAMIENTOS EN LOS APARATOS CARGADORES PARA CARDA-
DORAS, ABRIDORAS Y MAQUINAS TEXTILES SIMILARES". - - - - -

MEMORIA DESCRIPTIVA

La presente patente de invención se refiere a unos
perfeccionamientos en los aparatos cargadores para cardadoras,
abridoras y máquinas textiles similares.

5

Mayormente concierne el invento, a unos perfecciona-
mientos introducidos en el dispositivo regulador de alimentación
de los cargadores para máquinas textiles, mediante los cuales
se obtiene la alimentación de la telera de la máquina en forma
continua y regulable, consiguiéndose con ello un mayor rendi-



miento de la máquina a la cual va acoplado el cargador, facilitando la entrada de la materia hacia el juego de cilindros alimentadores.

5 Como es sabido, existen diferentes tipos de cargadores que comprenden el correspondiente mecanismo regulador de alimentación, los cuales funcionan prácticamente en forma intermitente, estando dotados algunos de ellos de balanzas que van controlando la entrada de la materia en la salida del cargador.

10 Estos dispositivos de carga se han mejorado según los perfeccionamientos objeto de la patente, organizando en forma distinta la constitución del cargador, eliminándose las balanzas y simplificando el mecanismo del cargador.

15 A dicho efecto, la chimenea o cámara inferior de la tolva del cargador, está dotada de dos paredes longitudinales móviles que se accionan simultáneamente mediante un mecanismo de mando único, al objeto de regular el paso de la materia hacia los dos cilindros inferiores de alimentación del cargador.

20 Uno de estos cilindros está montado en un eje móvil mediante el cual se obtiene la separación adecuada entre cilindros de acuerdo con la materia a trabajar.

25 La regulación y control de la alimentación a los cilindros inferiores que suministran la materia a la telera de la máquina, se efectúa mediante unas células fotoeléctricas montadas en las paredes desplazables de la cámara inferior de la tolva, de manera que cuando la materia, baja del nivel adecuado en el interior de la cámara, las células fotoeléctricas actúan sobre un sistema electrónico que
30 acelera la marcha del mecanismo suministrador de la materia



a la tolva del cargador, cesando de actuar en el momento oportuno.

Para la mejor comprensión de la presente memoria descriptiva, se acompaña una hoja de dibujos, en los que se ha representado en su Fig.1, en forma esquemática la parte inferior de un aparato cargador en la que se han introducido los perfeccionamientos objeto de la patente, a título tan sólo de ejemplo no limitativo del alcance del invento; y en la Fig. 2, se ilustra una vista en alzado del propio aparato.

Según los perfeccionamientos objeto de la patente, la chimenea o cámara inferior -1- de la tolva del aparato cargador, comprende dos paredes longitudinales -2- y -3- desplazables horizontalmente, a fin de poder situarlas a una separación entre sí adecuada, según sea la materia a trabajar, distancia que puede variar de 50 a 250 mm., cuya operación se efectúa simultáneamente por medio de un mecanismo de graduación por tornillo sinfin -4- dotado de un mando único.

Uno de los cilindros inferiores de alimentación -5- de que está provisto el cargador, está montado en un eje móvil -6- desplazable en sentido horizontal de 1 a 10 mm., estando aplicado en el mismo un dispositivo compensador de presión elástico -7- para permitir la separación entre cilindros cuando éstos son presionados por la materia.

Gracias a este sistema elástico, el juego de cilindros alimentadores trabaja siempre normalmente sin presiones ni esfuerzos excesivos.

Una o varias células fotoeléctricas -8-8'- montadas en las dos paredes desplazables de la cámara,



en alineación horizontal o vertical cuando son más de una, regula automáticamente el suministro de la materia a la tolva del cargador, actuando sobre el sistema electrónico de que va provisto el aparato cargador, que
5 pone en marcha el mecanismo suministrador de la materia a la tolva del cargador, acelerando o frenando el suministro adecuadamente.

Las paredes laterales fijas de la cámara -1- están provistas de una ventana de observación -9- debida
10 mente obturada por una lámina transparente, a fin de poder vigilar la marcha del cargador.

El movimiento de giro del juego de cilindros alimentadores va sincronizado con la marcha de la máquina a la cual está acoplado el cargador y a la velocidad de
15 entrega de la telera -10- de la misma.

Los perfeccionamientos en los aparatos cargadores, objeto de la patente, dentro de su esencialidad, pueden ser llevados a la práctica en otras formas de realización que difieran sólo en detalle de la indicada a título de
20 ejemplo, a las cuales alcanzará igualmente la protección que se recaba. Podrá, pues, fabricarse los aparatos cargadores, de referencia, en cualquier forma y tamaño, con los materiales y medios más adecuados, por quedar todo ello comprendido en el espíritu de las siguientes
25 reivindicaciones.



N O T A

Se reivindica como objeto de la presente
patente de invención:

1.- Perfeccionamientos en los aparatos cargadores
5 para cardadoras, abridoras y máquinas textiles similares,
caracterizados porque la cámara inferior de la tolva
del cargador, está dotada de dos paredes longitudinales
desplazables horizontalmente, que se accionan simultá-
neamente mediante un mecanismo de mando único montado
10 en los laterales de la misma, al objeto de regular el
paso de la materia hacia los cilindros inferiores de
alimentación que entregan la materia a la telera de la
máquina textil a la cual va acoplado el cargador.

2.- Perfeccionamientos en los aparatos cargadores
15 para cardadoras, abridoras y máquinas textiles similares,
según la anterior reivindicación, caracterizados por llevar
montadas las dos paredes desplazables de la cámara inferior
de la tolva, una o varias células fotoeléctricas, en ali-
neación horizontal o vertical cuando son más de una,
20 mediante las cuales se regula y controla automáticamente
el suministro de la materia a la tolva del cargador,
actuando en el momento oportuno dichas células fotoeléct-
ricas sobre el sistema electrónico de que va provisto
el aparato cargador, que pone en marcha el mecanismo
25 suministrador de la materia a la tolva, acelerando o
frenando el suministro adecuadamente.

3.- Perfeccionamientos en los aparatos cargadores
para cardadoras, abridoras y máquinas textiles similares,
según las anteriores reivindicaciones, caracterizados
30 porque uno de los dos cilindros inferiores de alimenta-



ción del cargador, que entregan la materia a la telera correspondiente, está montado en un eje móvil desplazable en sentido horizontal, provisto de un dispositivo compensador de presión elástico, para permitir la separación entre cilindros, cuando éstos son presionados por la materia.

4.- PERFECCIONAMIENTOS EN LOS APARATOS CARGADORES PARA CARDADORAS, ABRIDORAS Y MAQUINAS TEXTILES SIMILARES.

Consta la presente memoria descriptiva de seis hojas mecanografiadas, foliadas, numeradas y escritas por una sola cara, acompañada de una lámina de dibujos.

Madrid, a 19 de Junio de 1969.

JUAN HOSTA SANTAUEULARIA

JUAN LOPEZ SANCHEZ

RAMON BORREL PRAT

P. A.
MANUEL DEL...
P. P.
[Handwritten signature]

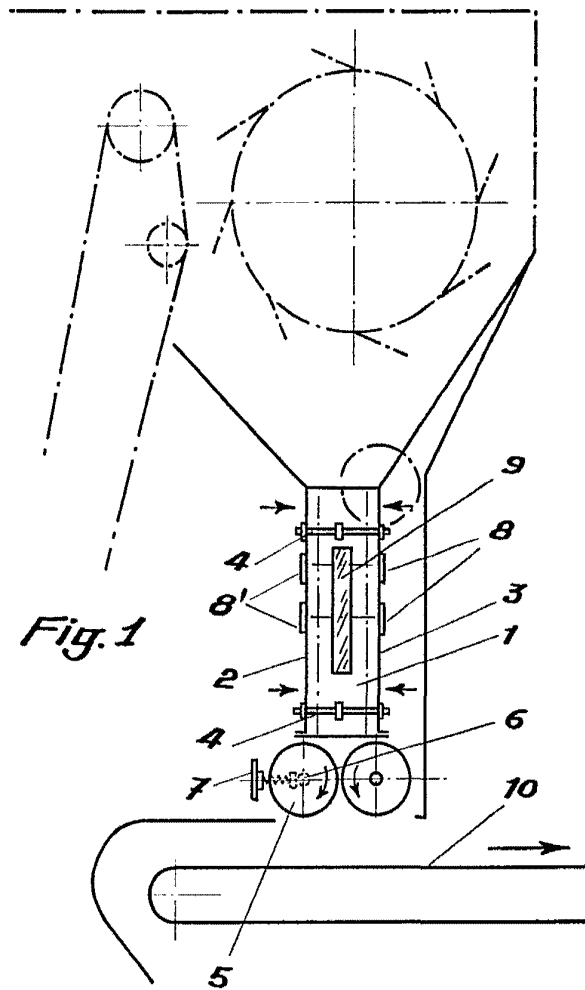


Fig. 1

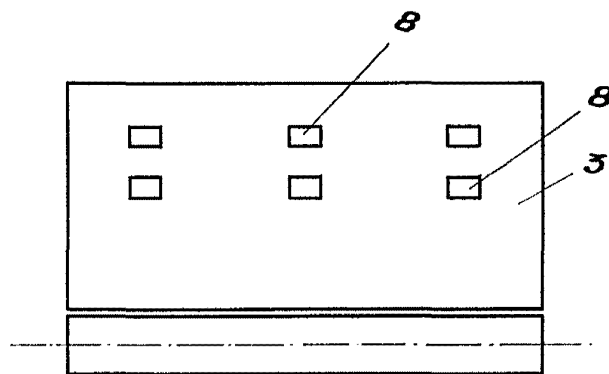


Fig. 2