



16 JUN

368393

368393

SECCION TECNICA
REGISTRACION DE PATENTES
CLASE <u>A63</u>
SUBCLASE <u>H</u>

PATENTE DE INTRODUCCION  
 POR DIEZ AÑOS  
 EN ESPAÑA

solicitada a favor de D. JOSE M<sup>o</sup> VERGES RAMIREZ, de nacionalidad española, con domicilio en BARCELONA, Radas, 11

por

“ MEJORAS EN LOS DISPOSITIVOS DE ILUMINACION DE JUGUETES DINAMICOS ”

MEMORIA DESCRIPTIVA

En la presente Patente de Introducción, vamos a referirnos a unas mejoras en los dispositivos de iluminación de juguetes dinámicos, de aplicación especialmente indicada en los juguetes que en estado de movimiento, requieran una luminosidad intermitente, como son por ejemplo, los -



juguetes conocidos con el nombre g nerico de yo-yo.

Una de las caracter sticas de este dispositivo, es la de comprender elementos de luminosidad a base de sendas pilas y sus respectivas peque as bombillas alojadas en el interior del juguete, habiendo dispuesto los bornes de conexi n entre pilas y bombillas de forma que al poner en movimiento el juguete, el circuito electrico, quede cerrado de forma intermitente, siguiendo el movimiento giratorio del juguete.

Para que la idea general anteriormente expuesta, pueda ser m s facilmente comprendida, en la descripci n que sigue, vamos a referirnos a la l mina de dibujo que se acompa a, la cual nos muestra un caso de realizaci n pr ctica, naturalmente que trat ndose de un ejemplo aclaratorio, el dibujo en cuesti n, deber  interpretarse con amplio y sin car cter limitativo alguno.

En dicho dibujo, se representa en la fig. 1, una vista lateral del juguete en el cual se aplica el dispositivo y en la fig. 2 una vista en planta del dispositivo.

Las dos piezas translucidas -1- en cuyo interior se aloja el dispositivo de iluminaci n, se unen entre s , por los elementos de uni n -2-, cerr ndose su extremo abierto exterior por medio de la tapa a presi n -3-, cuyo cierre y abertura se efectua con toda facilidad y seguridad, gracias a la ranura -4-, prevista en las piezas -1-.

El dispositivo de iluminaci n alojado en el interior de cada una de las dos piezas del juguete, est  constituido esencialmente por la pila cinco y la lamparita -6- la cual est  en contacto permanente con un polo de la pila



a través de su borne -7-, efectuándose el cierre del circuito, al entrar en contacto el borne -9- de la lamparita con el borne -8- que por su otro extremo está en contacto permanente con el polo o borne -10- de la pila -5-.

5 Al funcionar el juguete y producirse el correspondiente movimiento giratorio del mismo, se efectúa en sincronismo con dicho movimiento giratorio el cierre y --  
abertura intermitente del contacto entre los bornes -8- y -9- obteniendo en concordancia con el mismo, la correspondiente iluminación intermitente del juguete.

10 Descrita suficientemente la naturaleza y características de estas nuevas mejoras en los dispositivos de iluminación de juguetes dinámicos, se ha de hacer constar la posibilidad de que sean variables sus materiales, formas  
15 y tamaños, así como también podrán introducirse variaciones secundarias, que no alteren la esencialidad de su objeto puesta de manifiesto en la siguiente

NOTA REIVINDICATORIA

20 Los puntos nuevos sobre los que se desea recaigan las reivindicaciones de la presente Patente de Introducción, son:

25 1.- Mejoras en los dispositivos de iluminación de juguetes dinámicos, caracterizadas esencialmente por el hecho de comprender dos mitades simétricas translúcidas, unidas entre sí con una separación intermedia entre ambas, presentando una ranura periférica para facilitar la colocación a presión de la correspondiente tapa, alojándose en el interior de cada una de dichas dos piezas simétricas una pequeña pila eléctrica y una lamparita, cerrán

368393

18 JUN



dose el correspondiente circuito eléctrico entre un borne  
conectado a uno de los dos polos de la pila eléctrica y -  
otro borne conectado a la lamparita, contacto que está --  
abierto en posición de reposo del juguete, mientras que -  
5 cuando el juguete está en funcionamiento y en movimiento -  
giratorio, la fuerza centrífuga producida efectua el cie-  
rre intermitente de dichos dos contactos, produciendo con  
ello la correspondiente iluminación intermitente.

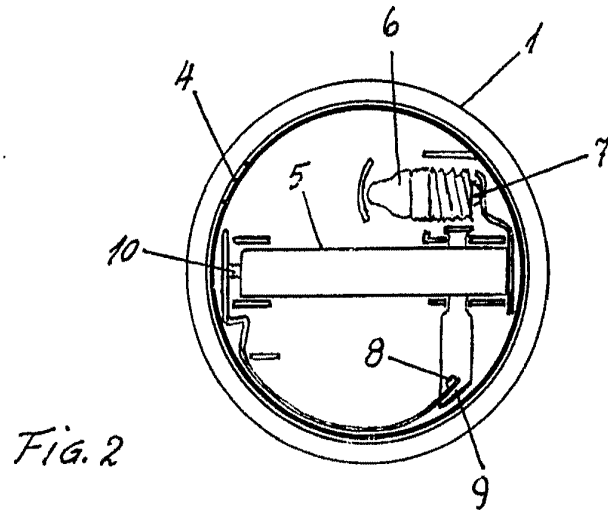
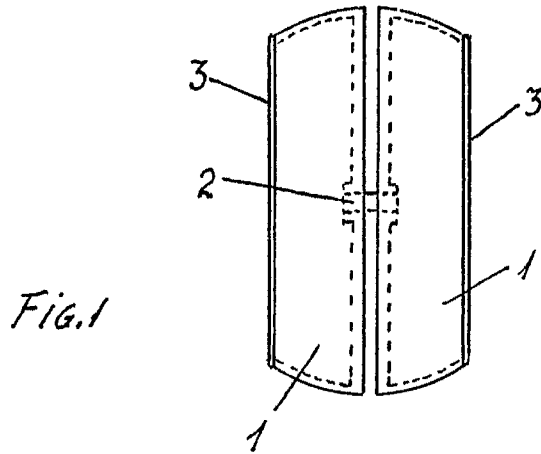
2.- MEJORAS EN LOS DISPOSITIVOS DE ILUMINACION  
10 DE JUGUETES DINAMICOS , de conformidad en un todo en lo -  
esencial y fines industriales a lo descrito en la preceden  
te memoria descriptiva y graficamente representada en los  
adjuntos planos para su mejor comprensión.

Esta memoria consta de CUATRO hojas escritas ó  
mecnografiadas por una sola cara a doble espacio.

Madrid, 18 JUN 1969

Por autorización del interesado.

JOSE LOPEZ  
P.F.



Escala variable

VERGÉS RAMÍREZ

JOSÉ LOPEZ

P. P.

10-1559