

568228



SECCION TECNICA
REGISTRACION I. P. C.
CLASE <u>G-05</u>
SUBCLASE <u>D</u>

EXPEDIENTE: PATENTE DE INVENCION

Titular: D. CARLOS BELTRAN ANTON

Nacionalidad: Española

Domicilio: VALENCIA - Játiva, 21

Objeto: "FUENTE DE BAJA TENSION ESTABILIZADA"

Prioridad:

MEMORIA DESCRIPTIVA

Entre los instrumentos de medida y auxiliares que son necesarios en un laboratorio de Electrónica, merece capítulo aparte, por su importancia las fuentes de tensión, que sirven para alimentar en corriente continua los aparatos que se están ensayando.

Dado el auge que presentan los transistores en el capítulo de los circuitos electrónicos, y necesitando para su alimentación de generadores que posean un amplio margen de corriente a unos pocos voltios de tensión, las fuentes que se han venido usando para los circuitos con valvulas resultan inadecuadas y por lo tanto van siendo sustituidas por las más modernas a

5

10



transistores, como la que se presenta.

15 El circuito, que se describirá a continuación está diseñado con el máximo cuidado para conseguir una precisión en su funcionamiento que permita su uso en los laboratorios más especializados.

20 Las características técnicas de la fuente de tensión transistorizada que se presenta, son las más avanzadas con que cuenta el mercado mundial en este tipo de aparatos, por lo que unido a su construcción y montaje notablemente simplificados, conduce a un tipo de aparato de precisión del que está muy necesitada la industria española.

25 Iniciamos la descripción del circuito, que en todo lo que sigue, se hace referencia al esquema de la fuente que se acompaña con el presente escrito.

30 El aparato es enchufable a la red, y mediante un conmutador es posible su conexión tanto a 125 voltios como a 220 v.

Esta selección se realiza mediante un circuito en el primario del transformador de entrada, que selecciona el número de espiras a las que se conecta la red.

35 Este transformador posee tres secundarios que denominaremos S_1 , S_2 , y S_3 .

40 El secundario S_1 proporciona 43 voltios eficaces en sus bornas que se aplican a un rectificador en doble onda formado por los diodos D_1 y D_2 , y a un filtro para eliminar la componente alterna de la onda rectificadora, formado por el condensador electrolítico C_1 .



45

Esta tensión rectificada y filtrada, con una amplitud de 60 voltios, se aplica a un transistor serie T_1 cuya base está conectada a una tensión fija con respecto a la borna positiva de salida.

50

El circuito que permite la obtención de esta tensión fija con referencia al + de la fuente, está formado por el secundario S_2 , el puente rectificador D_3 y el filtro en constituido por C_2 , C_3 y R_4 , seguido de un diodo zener que regula esta tensión protegiéndola de las variaciones de la tensión de la red. Este zener Z_1 se conecta por su terminal positivo a la base de T_1 mientras que su anodo, va directamente al terminal positivo de la fuente.

55

De esta forma, con este montaje original, el transistor T_1 , absorbe todas las variaciones de la tensión de entrada, obteniéndose en su emisor una tensión ligeramente variable que se aplica al verdadero regulador T_2 .

60

T_2 es el transistor serie, cuyo emisor va directamente conectado al terminal positivo de salida, y en cuya base se aplican las tensiones que gobiernan la tensión de la fuente.

65

La forma de trabajo es la siguiente: Mediante el divisor de salida formado por P_1 , P_2 , R_{25} y R_{15} se toma parte de la tensión de salida que se aplica al emisor del transistor T_6 . Este transistor está montado en montaje diferencial con T_5 , cuya base se ha conectado a una tensión fija.

70

De esta forma cualquier variación de la ten-



sión de salida, que se reflejará en otra variación de la tensión de la base de T_6 , es amplificada por el par diferencial y aparece en el colector de T_5 con la misma polaridad que a la entrada.

75 Esta señal amplificada se aplica ahora a un transistor T_4 que actúa de amplificador de error y lleva la señal a un par Darlington formado por los transistores T_3 y T_2 .

80 Estos transistores son los que gobiernan la tensión de salida, quedando por lo tanto cerrado el lazo de realimentación y efectuándose la acción de regulación con las variaciones de la carga de la fuente o con las variaciones de la tensión de entrada.

85 Nuestra fuente de tensión lleva un control de la corriente que deja circular por sus bornas de salida, lo cual protege eficazmente a cualquier aparato conectado en ellas y proporciona la posibilidad de usar la fuente como una de corriente constante.

 El circuito que realiza esta misión está formado por el transistor T_9 y su circuito auxiliar.

90 La forma de trabajo de este circuito es la siguiente: Una resistencia colocada en serie con la salida, R_{31} deja aparecer en sus bornas una tensión proporcional a la corriente que circula por las bornas de la fuente; si se toma como referencia para T_9 la tensión de su base, y se conecta a un divisor de tensión que alimenta el zener Z_2 , la tensión de emisor variará relativamente, de acuerdo con la corriente que circule por R_{31} . Al aumentar la corriente, aumenta la tensión de emisor hasta que T_9 , que normalmente está más allá del corte, empieza a conducir soli-

95



100 citando corriente por su resistencia de colector.

Esta resistencia de colector no es otra que R_6 que a su vez sirve para el circuito de T_2 y T_3 . Al conducir T_9 aumenta la tensión en esta resistencia R_6 y por tanto baja la tensión de la fuente hasta que se reestablezca el equilibrio que hizo conducir al transistor amplificador de corriente T_9 .

105 Auxiliando^a todo este circuito y proporcionando la tensión que se necesita para su funcionamiento, existe un tercer secundario del transformador, llamado S_3 que alimenta a toda otra fuente de tensión regulada formada por los transistores T_7 , T_8 y T_{10} y todo el circuito asociado, que proporciona 20 voltios en sus bornas de salida.

110 Estos 20 voltios son regulables mediante el potenciómetro de ajuste R_{26} colocado en el divisor de tensión formado por R_{22} , R_{23} , y R_{26} .

115 El positivo de esta tensión se aplica al terminal negativo de salida, con lo que se obtienen a partir de este terminal los 20 voltios negativos necesarios para el funcionamiento de la fuente principal que hemos detallado.

120 El circuito está diseñado aprovechando al máximo las tensiones existentes para efectuar todos los trabajos que son necesarios a la perfecta regulación de la tensión de salida.

125 La tensión que proporciona el zener Z_2 que interviene en el funcionamiento del amplificador de corriente, tal como se ha explicado, proporciona también la tensión para la alimentación del amplificador diferencial de error de la fuente principal, y también para la alimentación del amplificador de error de la fuente secundaria.



130

Con esta forma de conexión se consigue una alta regulación y un funcionamiento inmejorable.

135

La tensión de base de T_5 se ha colocado al terminal de referencia de la fuente con lo que se suprimen totalmente las inestabilidades típicas debidas a una mala referencial. Por este motivo es necesario conectar los emisores del par diferencial a una tensión negativa, lo que se hace mediante un potenciómetro que ajusta internamente la corriente que circula por el par diferencial y por tanto controla el coeficiente de temperatura de la fuente hasta anularlo tal como se requiere para el correcto funcionamiento.

140

El par diferencial está protegido por diodos colocados con la polaridad inversa para preveer cualquier salto brusco de tensión que pudiera dañarlos. El amplificador T_4 lleva incorporado un circuito formado por R_8 y C_6 , entre base y colector que controla la fuente ante cambios bruscos de la carga de las bornas de salida.

145

150

Entre las citadas bornas de salida, se coloca el circuito que permite la medida de la corriente y tensión que está suministrando la fuente; este circuito lo forman las resistencias R_{27} y R_{28} para la medida de corrientes, y R_{29} , R_{30} , R_{39} , y R_{40} para la medida de tensiones.

155

La conmutación de las distintas medidas viene dada por el conmutador de 2 circuitos y 5 posiciones $CM2$, que permite la colocación de una posición en la que quedan fuera de servicio todos los elementos del circuito medidor.



160

El montaje se ha hecho mediante tres circuitos impresos que vienen representados en el esquema por las líneas de puntos que enmarcan los rectángulos F1A, F2A y F1B . Todos los elementos que están situados en cada uno de los mencionados rectángulos, se entiende que pertenecen a la plaquita de circuito impreso correspondiente.

165

Este tipo de montaje permite el cambio rápido de cualquier plaquita ante cualquier avería que pudiera surgir estando la fuente en servicio.

170

Los valores de los distintos elementos están dados en el esquema y no se necesita de aclaración adicional.

Expresadas las características de funcionamiento de la fuente de tensión transistorizada que se presenta, su esencialidad se concreta en la siguiente

N O T A
= = = =

175

Los puntos que se reivindican en la presente Patente de Invención, son:

180

1º.- Fuente de baja tensión estabilizada, que se caracteriza por tener un transformador de entrada que alimenta a tres circuitos: la fuente principal, la fuente secundaria y el circuito preamplificador, formado este último por un rectificador con filtro y un diodo zener cuyo negativo va a la tensión positiva de salida y el positivo da la base de un transistor preamplificador que toma la corriente por su colector, del rectificador principal y la entrega por su emisor al circuito regulador.

185

2º.- Fuente de baja tensión estabilizada, ca-



190

195

200

205

210

racterizada por poseer un amplificador de error formado por un par diferencial cuyas bases van, una al divisor de salida y la otra a la tensión negativa de la fuente; estando la salida del par diferencial conectada a un tercer transistor amplificador cuyo emisor va también conectado a la tensión negativa de salida, y el colector al amplificador, tipo "Darlington", que forma el circuito de regulación serie; estando conectados los colectores del amplificador diferencial a una tensión regulada mediante un diodo zener, que toma su propia tensión del colector del transistor preregulador.

3º.- Fuente de baja tensión estabilizada, caracterizada por poseer un circuito de regulación de corriente formado por un transistor que toma su tensión base-emisor de una resistencia colocada en serie con la cara y su colector está conectado directamente a la base del "Darlington", siendo la tensión de conducción del transistor variable mediante un potenciómetro, en todo el margen de corriente de la fuente, y estando la tensión de base tomada de un divisor en bornas del mismo zener que alimenta al par diferencial del amplificador de error. Y

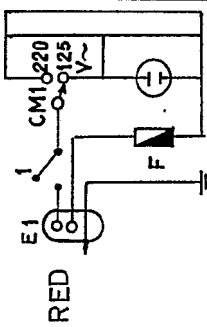
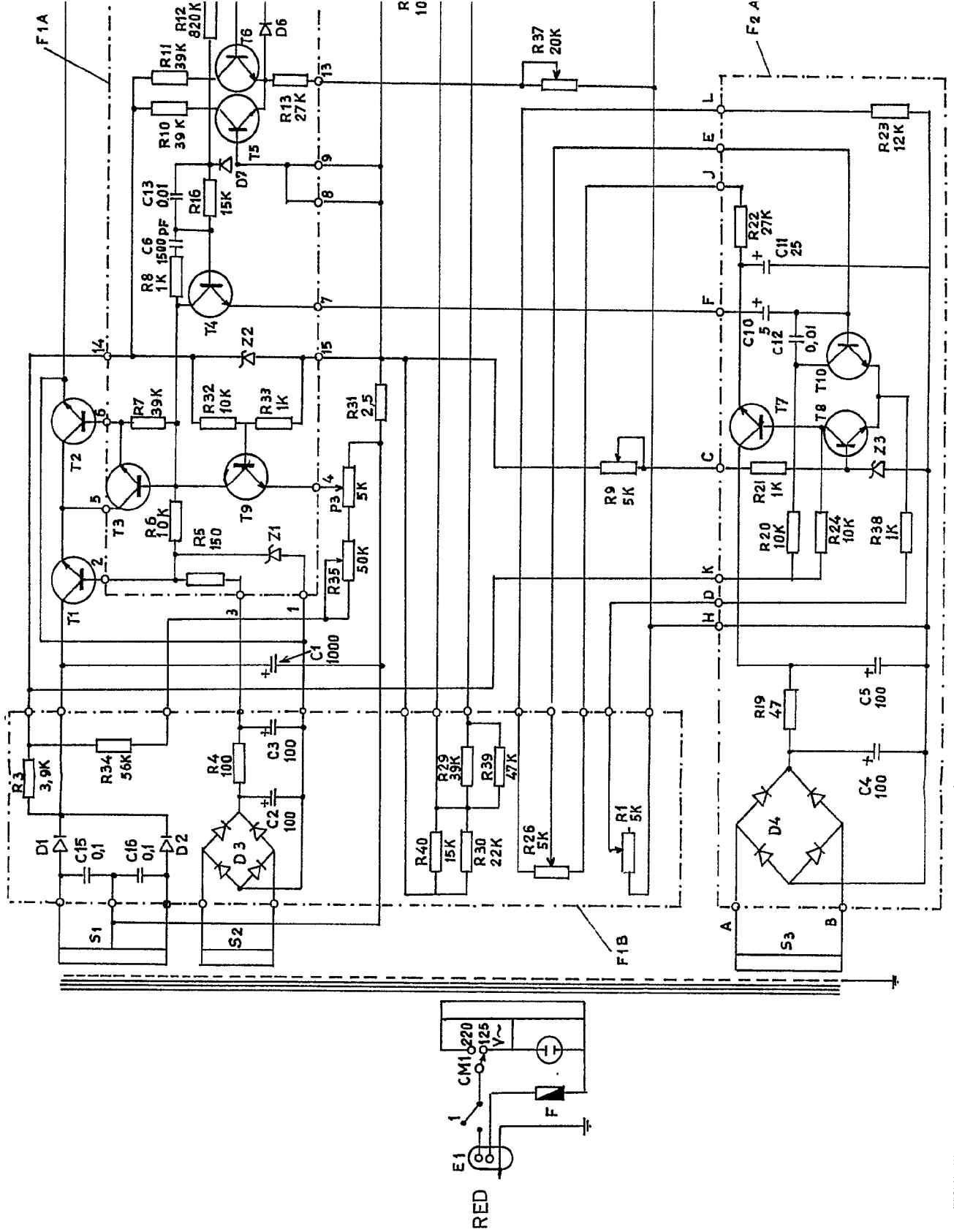
4º.- "FUENTE DE BAJA TENSION ESTABILIZADA", de conformidad en un todo en lo esencial y fines industriales a lo descrito en la precedente Memoria Descriptiva y gráficamente representado en las figuras del plano adjunto para su mejor comprensión.

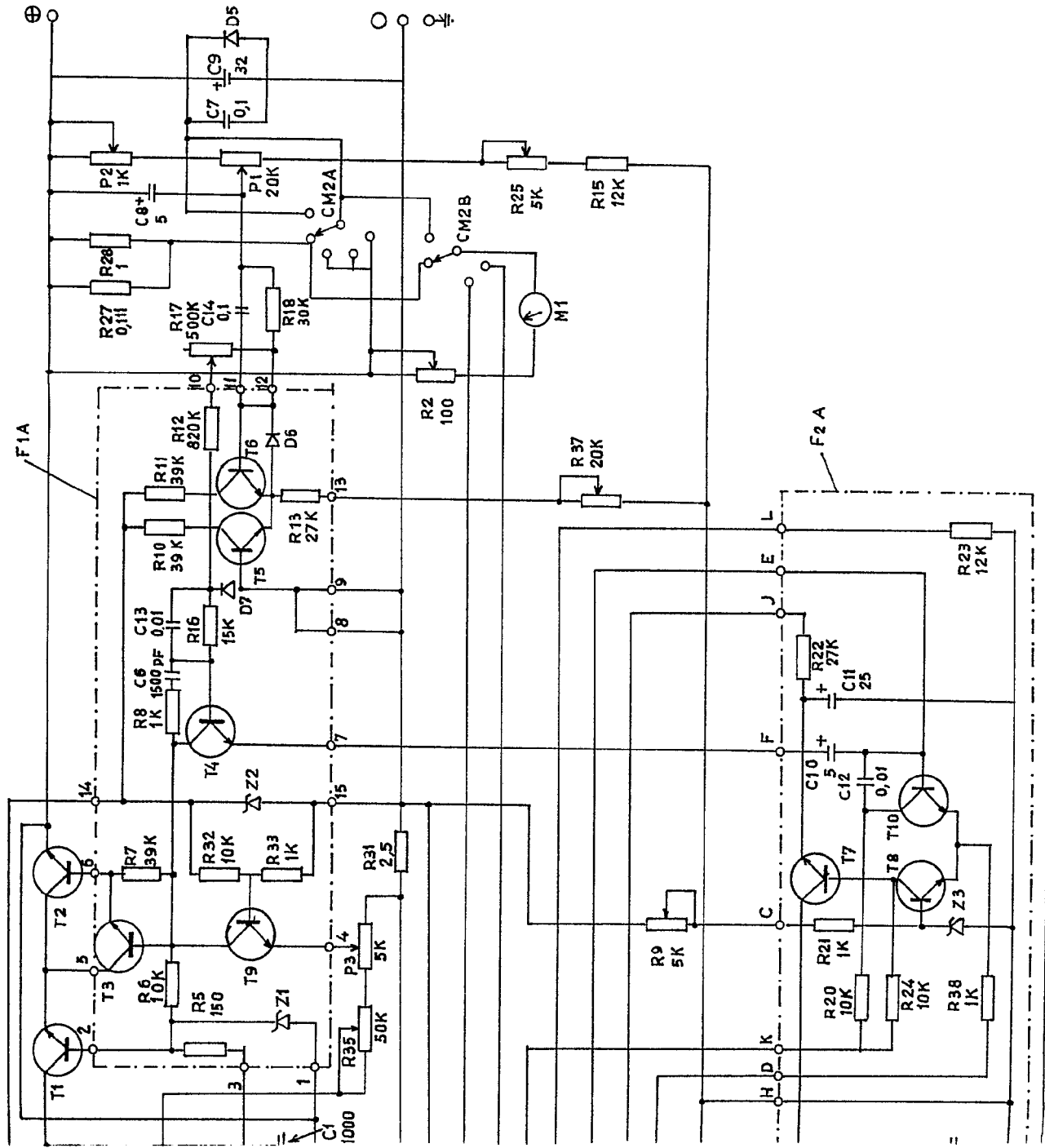


Esta Memoria consta de NUEVE hojas, escritas o mecanografiadas por una sola cara y a doble espacio en 213 líneas.

Valencia, a 10 de Junio de 1969
Por autorización del interesado.

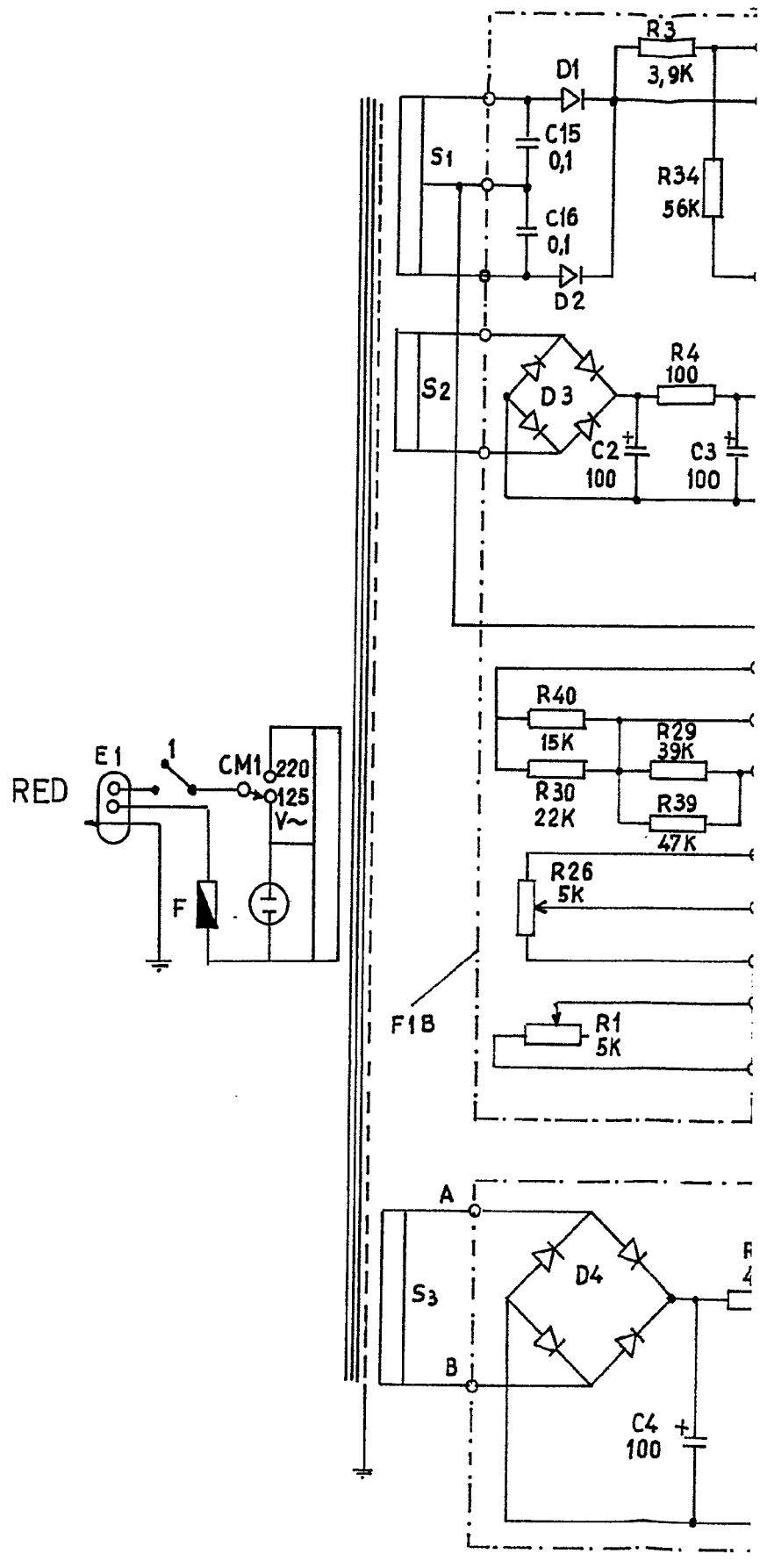
Juan López



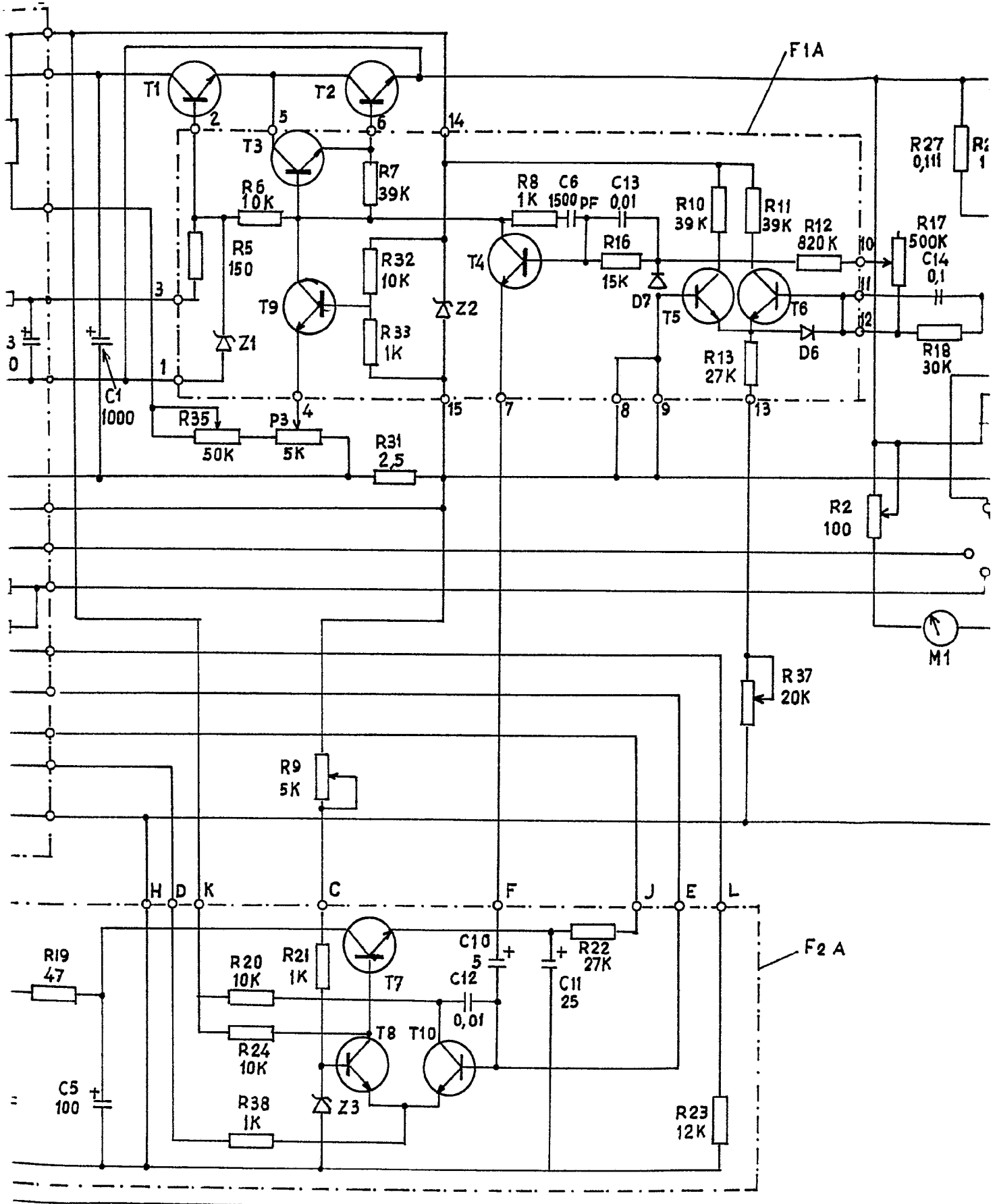


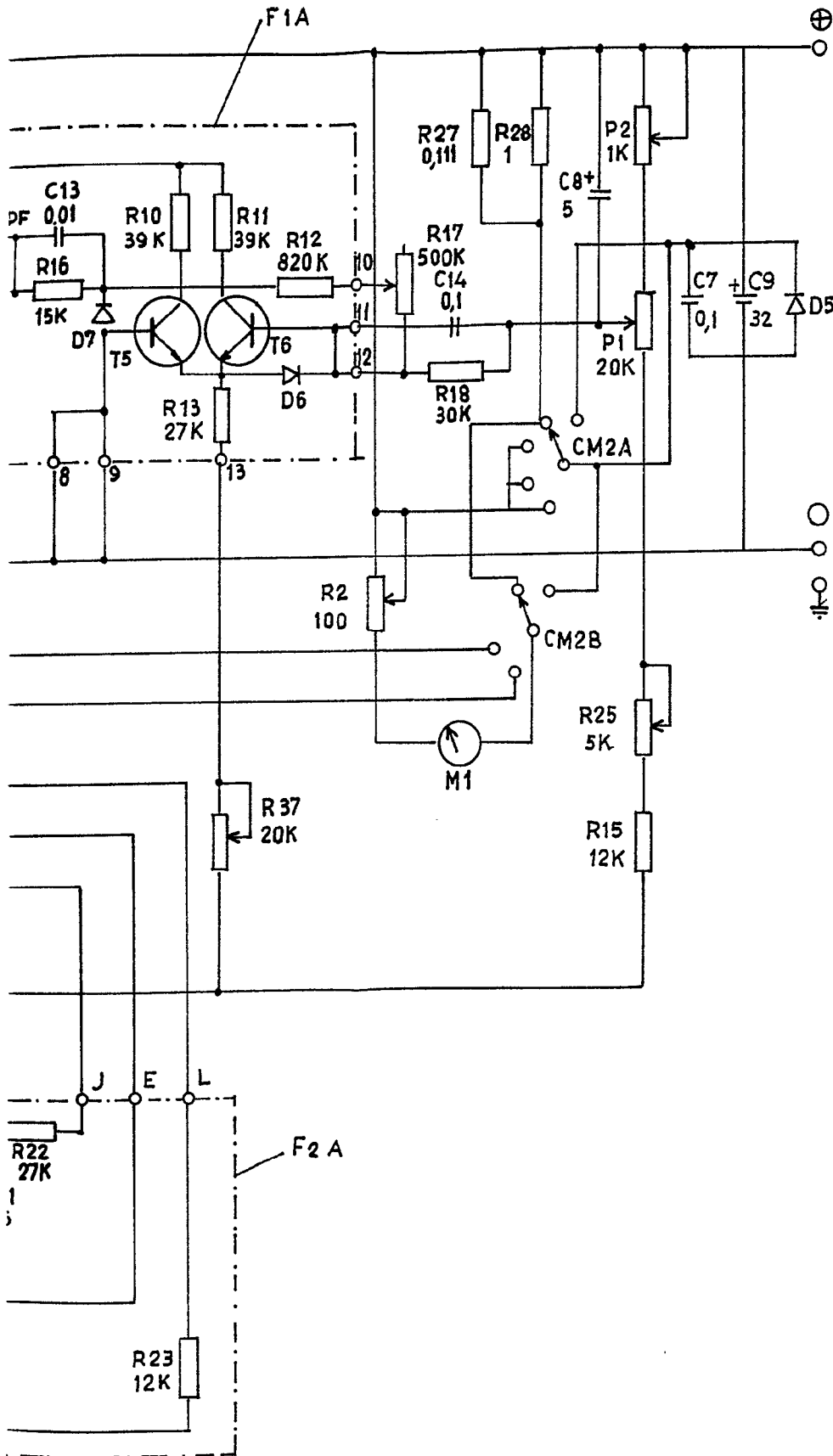
escala variable
valencia junio 1969
p. a.

D. CARLOS BELTRAN



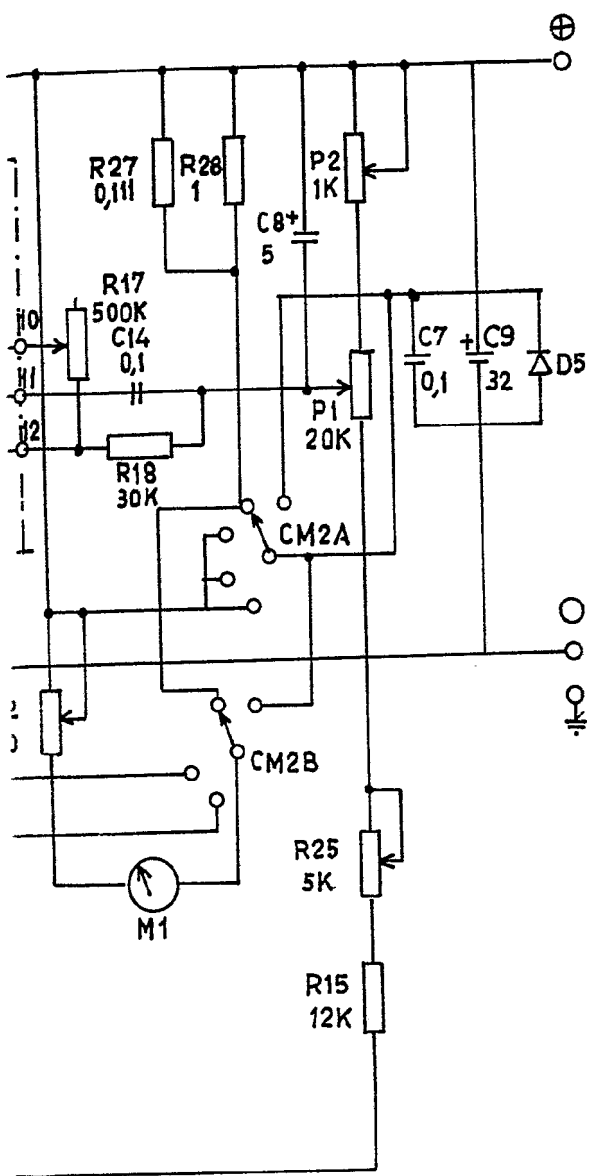
PATENTE DE INVENCION





escala variable
valencia junio 1969
p. a.

Guarique



escala variable
valencia junio 1969
p. a.

[Handwritten signature]

A