

367923

30



MEMORIA DESCRIPTIVA

correspondiente a la solicitud de concesión de una...

PATENTE DE INTRODUCCION

SOLICITANTE: PRADO HNOS. Y CIA. S.A., de nacionalidad española

RESIDENCIA: Luchana 4.- BILBAO

ENUNCIADO: "SISTEMA LIMPIADOR DE EXCREMENTOS EN ESTABLOS
DE VACUNO"

Fuente de Origen: JAMES MFG CO. de Fort Akinson.- WISCONSIN (USA)

Prioridad: Patente n.º del

Jl/bm



1 La presente memoria descriptiva tiene como fin la declara-
ción del objeto sobre el que ha de recaer el privilegio de explotación
industrial exclusivo en el territorio nacional de una Patente de Intro-
ducción de acuerdo con la vigente Legislación que como el enunciado in-
5 dica se trata de "SISTEMA LIMPIADOR DE EXCREMENTOS EN ESTABLOS DE VACUNO"

 En las técnicas empleadas en ganadería son cada vez más em-
pleados los distintos procedimientos que tienen como fin el introducir
la mecanización en las operaciones fundamentales.

10 Concretamente en los establos de vacuno uno de los principa-
les problemas consiste en la eliminación de estiércol y limpieza de la
cama del establo; para la mecanización de esta operación se ha ideado
nuestro sistema limpiador de excrementor que de una manera sencilla, con
dispositivos simples y económicos realiza las operaciones necesarias a
la perfección.

15 El fundamento de nuestro sistema se basa en la existencia
en el suelo del establo de una reguera destinada a recoger los excremen-
tos del ganado y a lo largo de dicha reguera actuará el limpiador con-
sistente en una barra situada en un ángulo del fondo de la reguera,
comportando dicha barra en su costado superior una serie de ejes verti-
20 cales equidistantes sobre los que pueden girar sendas hojas que son sus-
ceptibles de barrer el área del fondo de la reguera al ser impulsada la
barra portadora por un movimiento de vaivén longitudinal de mayor ampli-
tud que la distancia que separa dos hojas consecutivas, cooperando en
esta función la existencia en la barra de sendos topes que limitan el
25 giro de las hojas impidiéndolas sobrepasar la posición de perpendicula-
ridad con respecto a la barra.

30 Para comprender mejor la naturaleza del invento en el plano
adjunto hacemos una representación esquemática de su utilización, no
siendo en absoluto limitativa y susceptible por ello de las modificacio-
nes acesorias que no alteren las características esenciales.



1 La figura 1 es una vista esquemática en planta del conjunto de la instalación en su posición inicial.

La figura 2 es una vista esquemática en planta en el momento que se ha efectuado la carrera de ida del movimiento alternativo.

5 La figura 3 es la misma vista que en las anteriores pero después de efectuarse la carrera de retorno del movimiento alternativo.

Las figuras 4 y 5 son vistas parciales correspondientes a alzado y planta de una de las hojas de barrido.

10 La figura 6 es un detalle ampliado y seccionado indicando el montaje de la hoja sobre la barra de accionamiento.

En ellas se anotan las siguientes particularidades:

- Nº 1.- Reguera
- Nº 2.- Barra de accionamiento
- Nº 3.- Eje vertical
- 15 Nº 4. Hoja barredora
- Nº 5.- Cilindro de impulsión
- Nº 6.- Tope
- Nº 7.- Cavidad de la hoja (4)
- Nº 8.- Estiércol
- 20 Nº 9.- Montones de estiércol
- Nº 10.- Amplitud de la alternancia
- Nº 11.- Comienzo del recorrido efectivo
- Nº 12.- Foso
- Nº 13.- Cinta transportadora
- 25 Nº 14.- Arandela de tope
- Nº 15.- Perno de enchavetado
- Nº 16.- Cazoleta
- Nº 17.- Carrera de ida
- Nº 18.- Carrera de retorno

30 En el suelo del establo existirá la reguera (1) a la cual



1 irá a verterse el estiércol y la cama del ganado por procedimientos ya
conocidos; el número de regueras que se proyectarán dependerá de las
dimensiones del recinto de la disposición del mismo.

5 En un ángulo del fondo de la reguera (1) quedará situada la
barra de accionamiento (2) que se prolongará a lo largo de toda la dimen-
sión en longitud de dicha reguera; de la barra (2) emergerán verticalmen-
te una serie de ejes (3) situados a intervalos regulares, sobre estos
ejes serán susceptibles de girar unas hojas (4) que barrerán el área del
fondo de la reguera (1) cuando la barra portadora (2) sea accionada con
10 movimiento longitudinal de vaivén.

El movimiento de accionamiento de la barra (2) puede produ-
cirse, por ejemplo, merced a un cilindro (5) de doble efecto que puede ser
neumático o hidráulico, aunque igualmente pudiera efectuarse el despla-
zamiento alternativo por cualquier otro procedimiento mecánico o eléc-
15 trico; la única característica que debe de cumplir el movimiento alter-
nativo es la de que su amplitud (10) sea mayor que la distancia que
separa dos hojas (4) consecutivas.

Los topes (6) solidarios con la barra (2) limitan el giro
de las hojas (4) impidiéndolas sobrepasar la posición de perpendiculari-
20 dad respecto a la barra accionada.

El funcionamiento del sistema es bien sencillo. Si partimos
de una posición inicial tal como aparece indicado esquemáticamente en
la figura 1 nos encontramos con que el fondo de la reguera (1) está
25 llena de suciedad y estiércol (8) acumulado irregularmente; la línea
(11) nos indica el comienzo de la zona en la que la limpieza es efecti-
va; en esta figura 1 vemos igualmente cómo las hojas (4) están plegadas
y el cilindro de accionamiento (5) tiene su vástago extendido.

En la figura 2 se ha producido la primera carrera de limpie-
za o carrera de ida (17), entonces ocurre que el cilindro (5) ha contra-
30 do su vástago y como consecuencia la barra (2) se ha desplazado arras



1 trando a las hojas (4) las cuales por efecto del rozamiento contra el
suelo de la reguera han girado hasta la posición perpendicular a la barra
en la que han sido detenidas por el tope (6), como consecuencia el es-
tiércol aparece recogido en montones (9) situados de trecho en trecho
5 a lo largo de la reguera (1).

En la figura 3 vemos cómo al verificarse la carrera de retor-
no (18) la barra (2) ha sido nuevamente desplazada en sentido contrario
y las hojas por efecto del rozamiento contra el suelo se han plegado gi-
rando, en cambio los montones de estiércol (9) han quedado situados en
10 los mismos puntos a los que habían sido trasladados por efecto de la
carrera anterior (17).

Como la amplitud de la carrera (10) es superior a la distan-
cia que separa dos hojas (4) consecutivas, cuando se verifique un nuevo
accionamiento de ida (17) cada montón de estiércol se verá impulsado por
15 una hoja (4) más próxima a la salida que la que durante la carrera ante-
rior la situó en la posición que ahora ocupa; luego por lo tanto con la
repetición del movimiento alternativo nos encontramos que la reguera (1)
va limpiándose y lo-s montones de estiércol (9) van siendo impulsados
sucesivamente hacia la salida.

20 Al llegar al final del recorrido el estiércol puede quedar
acumulado en un foso (12) de donde será limpiado por procedimientos
manuales o bien caer sobre una cinta transportadora (13) que recogerá el
proviniendo de todas las regueras y lo trasladará al lugar apropiado.

25 El ensamble de las hojas giratorias sobre los ejes vertica-
les (3) se realiza merced a que las mencionadas hojas poseen en su ex-
tremo una cavidad vertical (7) en la que se introducirá el eje (3) ha-
biéndose previsto en esta unión de giro la existencia de arandelas de to-
pe (14), pernos de enchavetado (15) y cazoletas de protección (16), to-
30 dos ellos destinados a que el borde inferior de la hoja se apoye suave-
mente sobre el fondo de la reguera y a que dicha unión resalte protegida

30 MAR 1954



1
5
10
15
20
25
30

contra la entrada de suciedad que pudiera a la larga inutilizar su función de bisagra.

El montaje de las hojas (4) sobre la barra (2) permite la sustitución rápida y sencilla de cualquiera de las hojas (4) que pudiera haber resultado estropeada y ser reemplazada por otra nueva sin necesidad de desmontar el conjunto del sistema.

Con nuestro sistema se consigue un conjunto sencillo de poco costo de instalación y de mantenimiento y que por su robustez y economía lo hacen idóneo para la mecanización de las operaciones de limpieza en los establos que son para ganado vacuno.

Descrita suficientemente la naturaleza del presente invento así como su realización industrial sólo cabe añadir que en su conjunto y partes constitutivas es posible introducir cambios de forma, materia y disposición en cuanto tales alteraciones no supongan variación sustancial del mismo.

La Patente de Introducción que se solicita por diez años para España, de acuerdo con la vigente Legislación, no se ha dado a conocer en España; la fuente de origen es: JAMES MFG CO. de Fort Akinson.- WISCONSIN (U.S.A.).

NOTA

La Patente de Introducción que se solicita por diez años para España, deberá recaer sobre "SISTEMA LIMPIADOR DE EXCREMENTOS EN ESTABLOS DE VACUNO", en todo de acuerdo con las siguientes

REIVINDICACIONES :

1ª.- Sistema limpiador de excrementos en establos de vacuno, caracterizado por la existencia en el suelo del establo de una reguera destinada a recoger los excrementos del ganado y a lo largo de dicha reguera actuará el limpiador consistente en una barra situada en un ángulo del fondo de la reguera, comportando dicha barra en su costado superior una serie de ejes verticales equidistantes sobre los que son susceptibles de barrer el área del fondo de la reguera al ser impulsada la barra portadora por



1
5
un movimiento de vaivén longitudinal de mayor amplitud que la distancia que separa dos hojas consecutivas, cooperando en esta función la existencia de sendos topes en la barra que limitan el giro de las hojas impidiéndolas sobrepasar la posición de perpendicularidad con respecto a la barra.

10
2ª.- Sistema limpiador de excrementos en establos de vacuno, en todo de acuerdo con la reivindicación anterior, caracterizado porque las hojas giratorias poseen una cavidad vertical en su extremo en la que se introducirá el correspondiente eje vertical de la barra de accionamiento habiéndose previsto en ésta unión de giro la existencia de arandelas de tope, pernos de enchavetado y cazoletas de protección, todos ellos destinados a que el borde inferior de la hoja se apoye suavemente sobre el fondo de la reguera contra la entrada de suciedad.

15
20
3ª.- Sistema limpiador de excrementos en establos de vacuno, en todo de acuerdo con las reivindicaciones anteriores, caracterizado porque la cooperación del movimiento de vaivén de la barra de mayor amplitud que la distancia entre dos hojas, con el giro abisagrado de las hojas, trae como consecuencia de que el estiércol sea barrido en el fondo de la reguera, formándose montones que son desplazados sucesivamente hasta el extremo de la misma donde pueden quedar amontonados para su eliminación manual, o caer sobre una cinta transportadora que los traslada al lugar apropiado.

25
4ª.- "SISTEMA LIMPIADOR DE EXCREMENTOS EN ESTABLOS DE VACUNO"
Segun queda sustancialmente descrito en la presente memoria que consta de siete hojas mecanografiadas por una sola cara acompañada de sus correspondientes dibujos.

Madrid, 30 MAY. 1969

El Agente Oficial

30
Fdo. MIGUEL FERNANDEZ-LOAYSA



Fig. 1

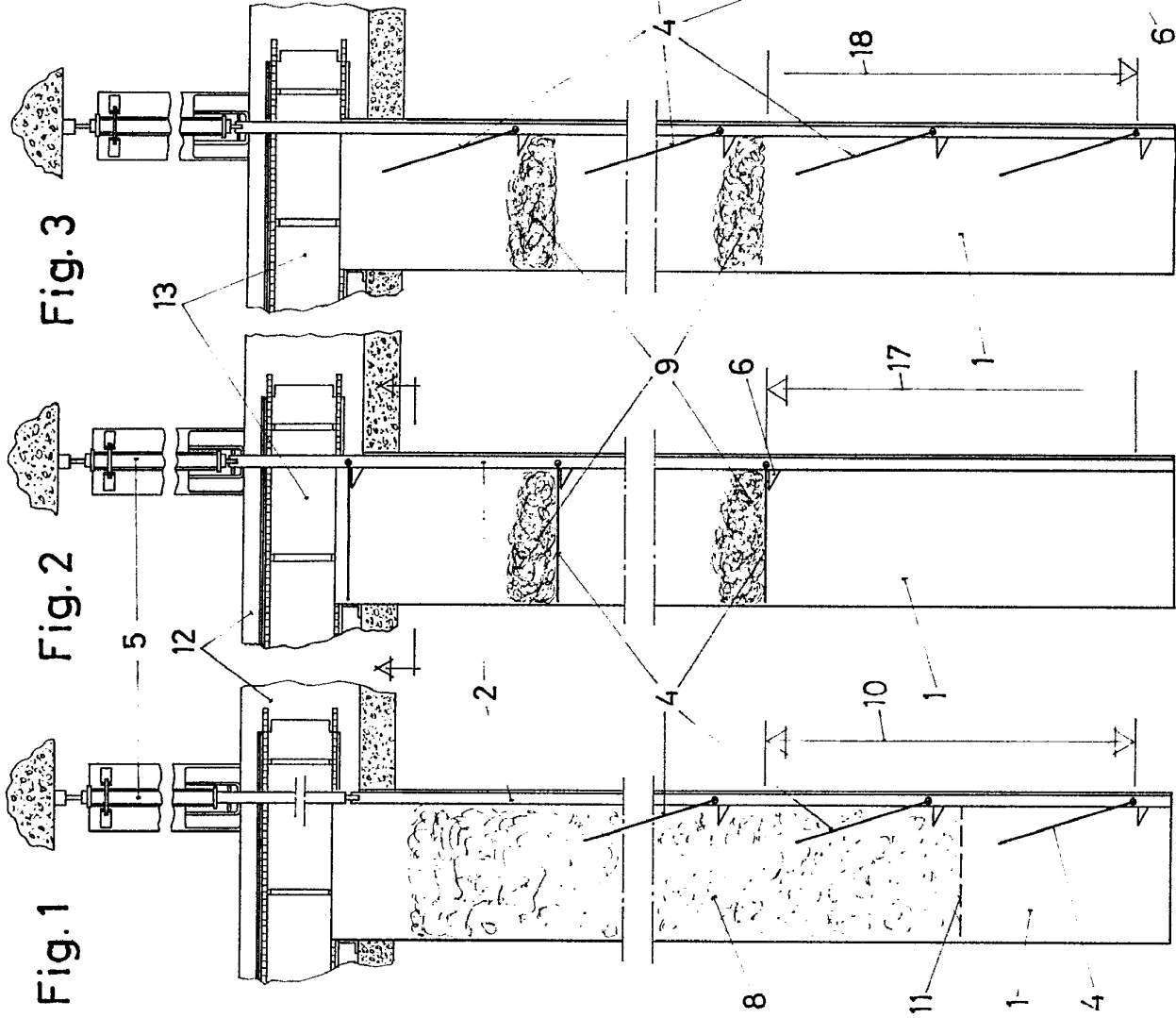


Fig. 2

Fig. 3

Fig. 4

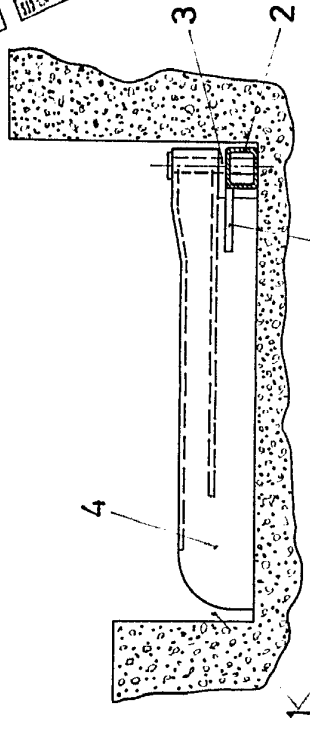


Fig. 5

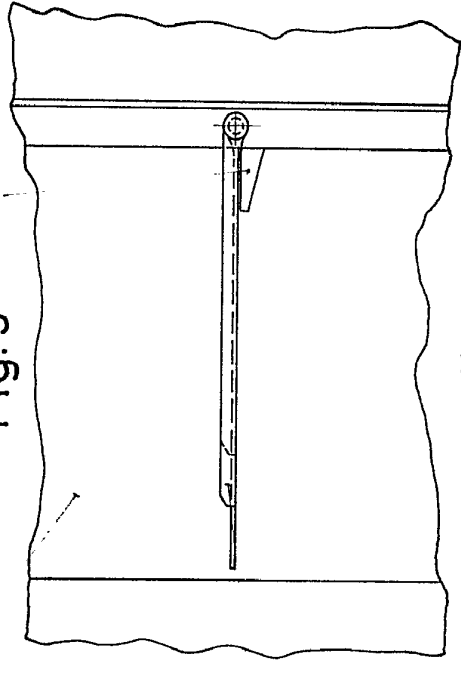
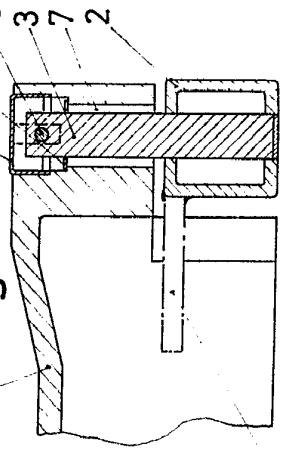
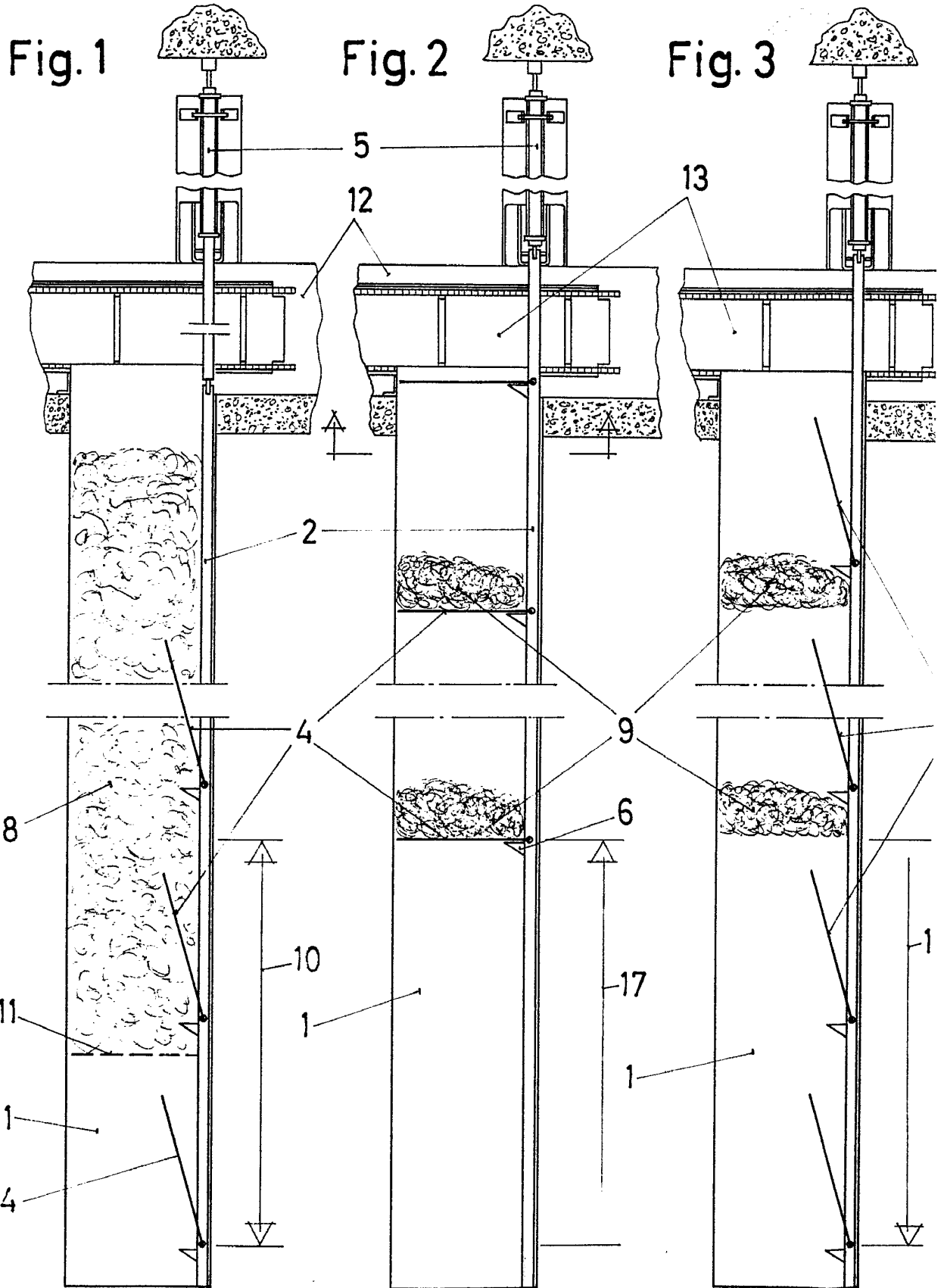


Fig. 6



Escala variable
Madrid 30 MAY 1968
El Agente Oficial



307923 hoja única

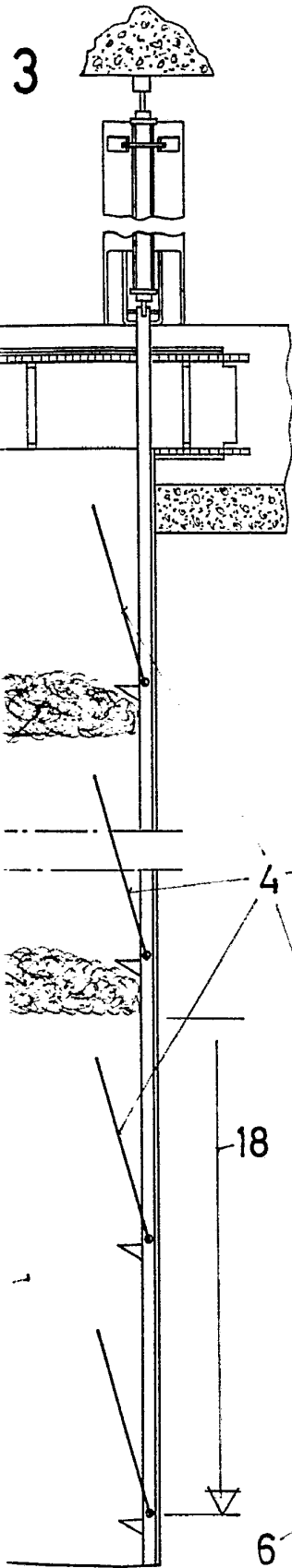


Fig. 4

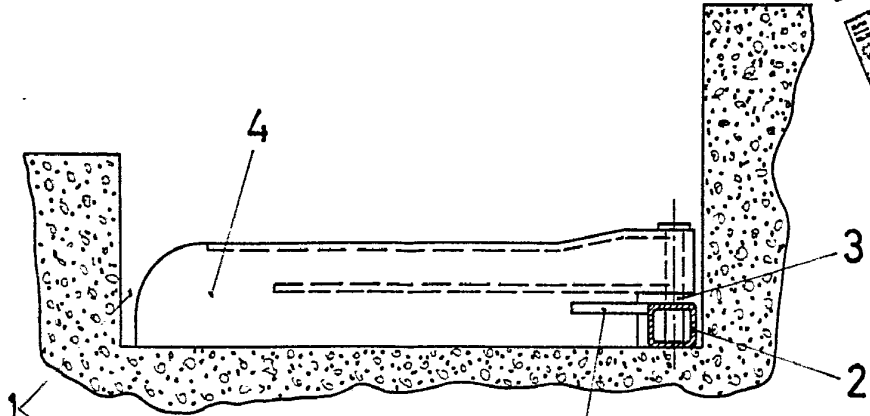


Fig. 5

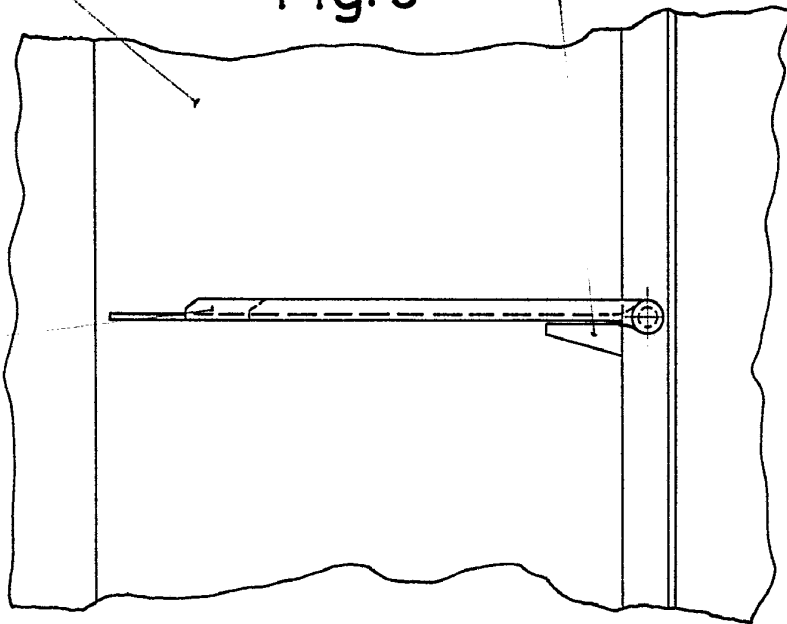
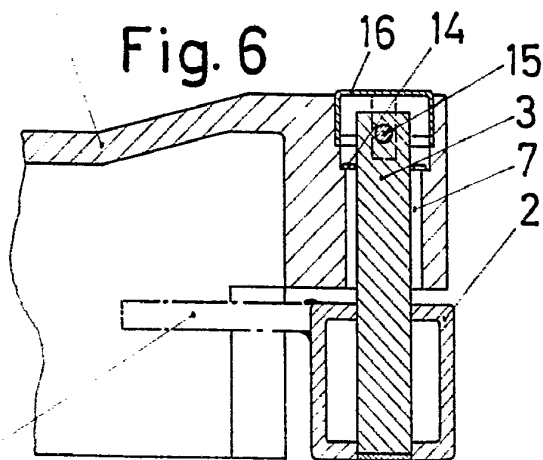


Fig. 6



Escala variable
Madrid 30 MAY 1969
El Agente Oficial

Fdo. M. Fernández-Loaysa