





terísticas de novedad permiten que aporte, entre otras, las siguientes  
esenciales ventajas sobre lo actualmente conocido.

- a.- Funciona con mayor rapidez que las hasta ahora en uso.
- b.- No daña a los productos que recolecta.
- 10 c.- Amontona lo colectado en montones en un espacio de 25 cm.
- d.- Funciona automáticamente con absoluta seguridad.
- e.- Es acoplables a tractor y posee, a este efecto, de toma  
de fuerza.

En la adjunta hoja de planos se ha representado una forma de  
15 realización de la máquina de que se trata, lo cual se da únicamente a tí-  
tulo de ejemplo y sin carácter limitativo alguno.

- La figura 1 representa una vista lado derecho.
- La figura 2 representa una vista lado izquierdo.
- La figura 3 representa una vista de frente y
- 20 La figura 4 representa una vista por detras.

Esta máquina consta de un bastidor (1) dotado de dos ruedas  
de transporte (2) y (3), susceptibles de regulación en altura, yendo so-  
bre este bastidor un dispositivo arrancador a puas (4) y un dispositivo -  
elevator (5) a cinta rotativa, todo ello accionado, mediante transmisio-  
25 nes adecuadas, desde una toma de fuerza (6).

El dispositivo arrancador está compuesto por un peine de puas  
(4) montado oscilante con vaiven mandado por excéntricas (7) y (8) monta-  
das sobre un eje (9) impulsado por la transmisión de correas (10) desde  
la polea (11) solidaria al eje de mando del elevator de cinta. Esta trans-  
30 misión también puede ser a cadena y piñones dentados.

El mecanismo elevator está compuesto por una banda sin fin  
(5) formada por lamas articuladas rodante sobre dos rodillos paralelos,  
pudiendo las lamas ser lisas o con rebordeas para facilitar la labor.

El movimiento del mecanismo - - se hace proveniente de la



35 toma de fuerza (6) por un grupo, (12) eje (13), Poleas, (14) transmisión  
(15) y polea (16) calada al eje del tambor de arrastre.

40 Describa suficientemente la invención, así como la manera de  
realizarla prácticamente, debe hacerse constar que la misma es suscepti-  
ble de cualesquiera modificaciones de detalle, en tanto que estas no al-  
teraren su fundamento.

-:- NOTA -:-

Los puntos de invención propia y nueva que se presentan para  
que sean objeto de este registro de patente de invención, en España, por  
veinte años, son los siguientes:

45 1ª.- Máquina agrícola para recolección de patatas y frutos en-  
terrados, caracterizada por que consta de un bastidor armazón provisto de  
dos ruedas de traslación, de altura regulable, montandose sobre este bas-  
tidor y con accionamiento desde una toma de fuerza, un dispositivo arran-  
cador a puas y otro de transporte de los productos arrancados, verificandose  
50 se el accionamiento sincronizado mediante transmisiones y ejes de mando.

2ª.- Máquina agrícola para recolección de patatas y frutos  
enterrados, según reivindicación anterior, caracterizada por que dispone  
de mecanismo arrancador constituido por un peine a- puas, montado oscilan-  
te sobre un eje mandado, con movimiento de vaiven, por excéntricas monta-  
55 das en otro eje accionado, mediante transmisión, por el eje de mando de la  
banda del sistema de transporte de los productos a su amontonado.

3ª.- Máquina agrícola para recolección de patatas y frutos en-  
terrados, según reivindicaciones anteriores, caracterizada por que el me-  
canismo de transporte de los productos arrancados consiste en una banda  
sin fin compuesta por lamas articuladas, con o sin rebordes, mandado des-  
60 de la toma de fuerza por transmisiones y ejes intermedios.

4ª.- "MÁQUINA AGRÍCOLA PARA RECOLECCIÓN DE PATATAS Y FRUTOS  
ENTERRADOS".



65 Tal y como se ha descrito en la memoria que antecede y para los fines que se han especificado, representado en el dibujo que se acompaña.

Consta la presente memoria descriptiva de cuatro hojas escritas a máquina por una sola cara.

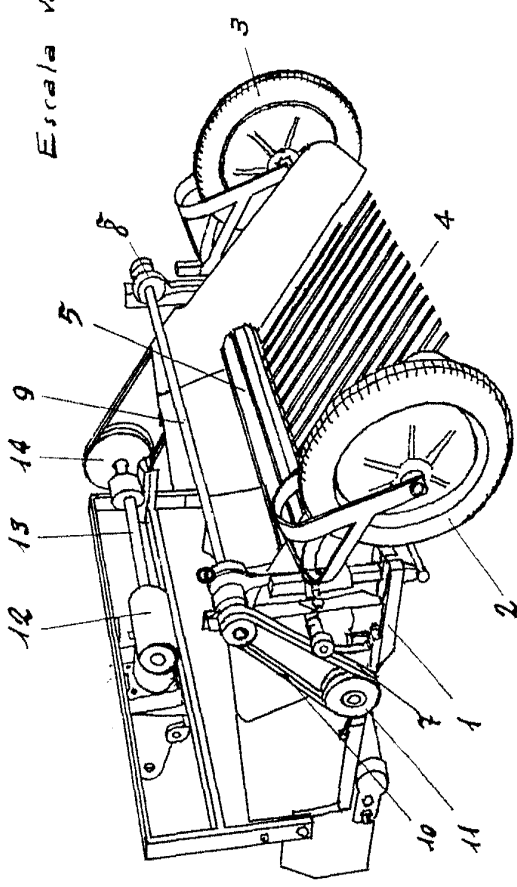
Madrid, 29 de Mayo de 1.969

D. DIAZ UNGRIA  
R.F. *[Handwritten signature]*

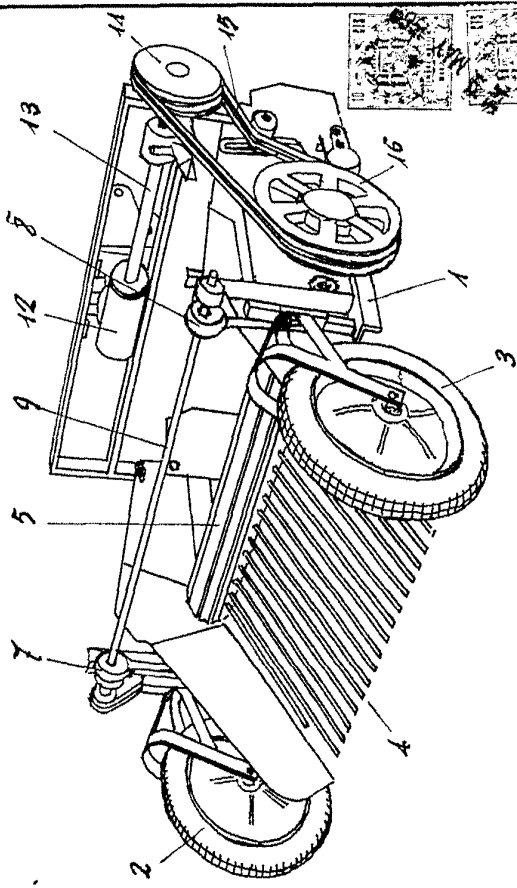
D. Matias Rebarra Serra

367872 Hoja única.

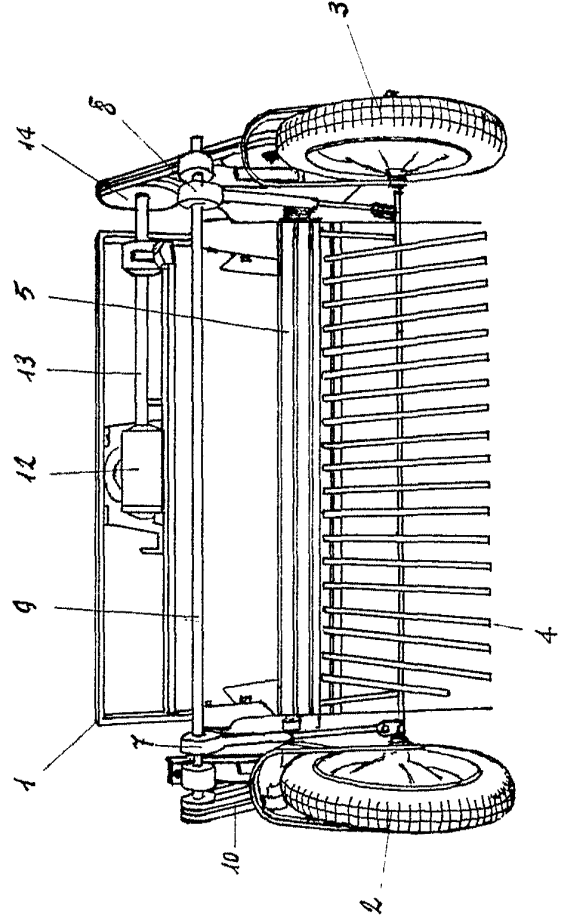
Escala variable.



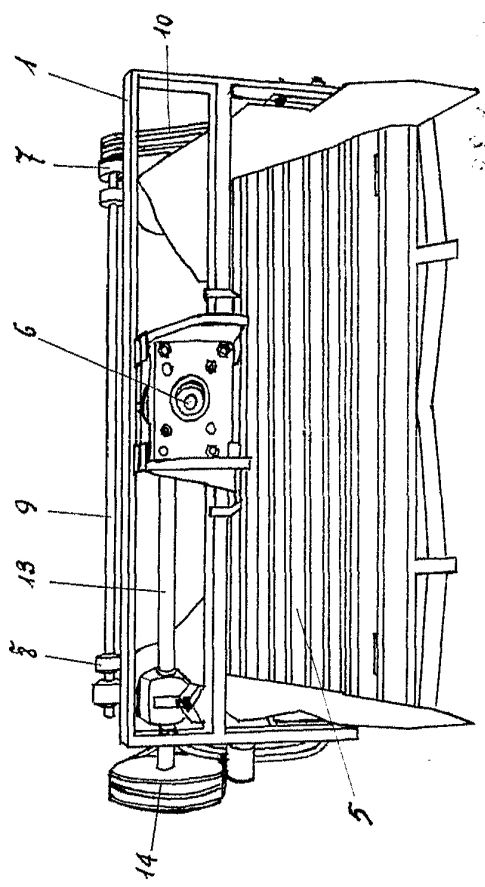
F. 1



F. 2

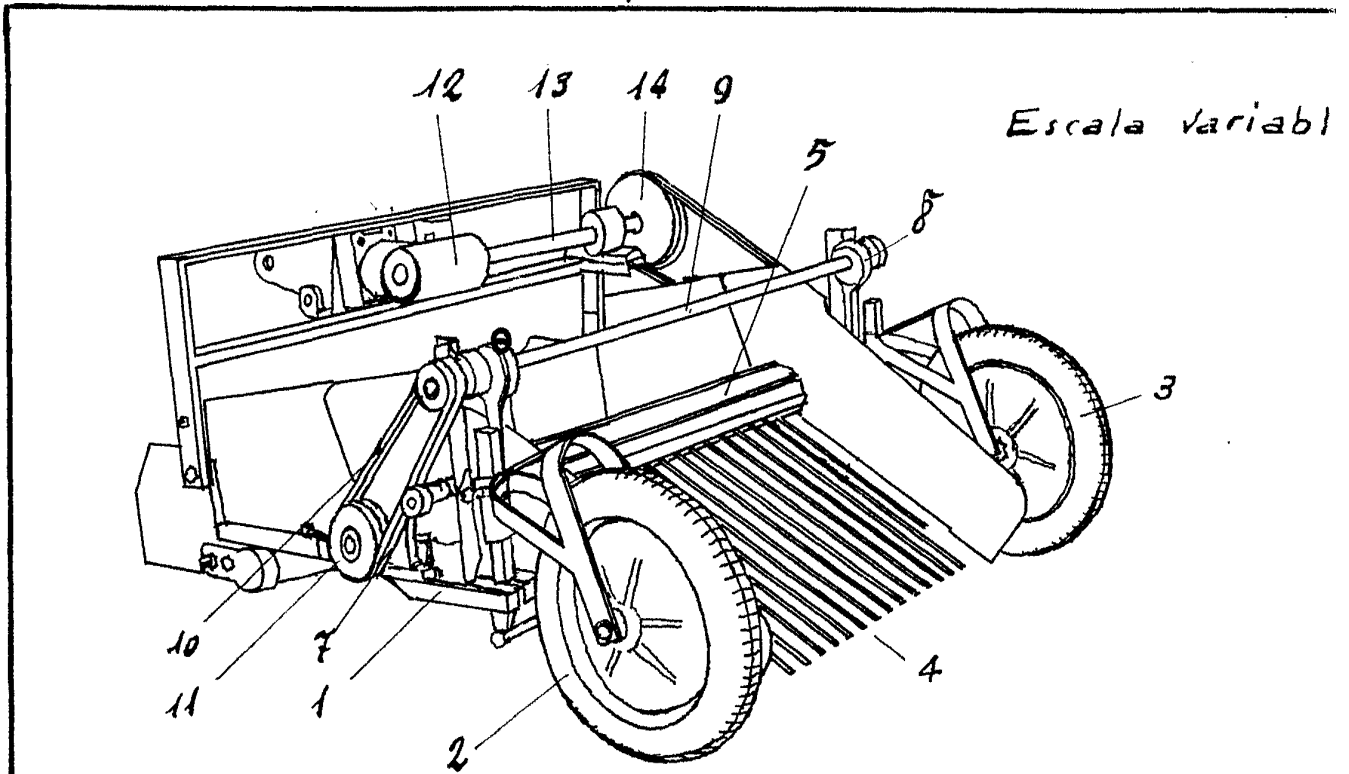


F. 3

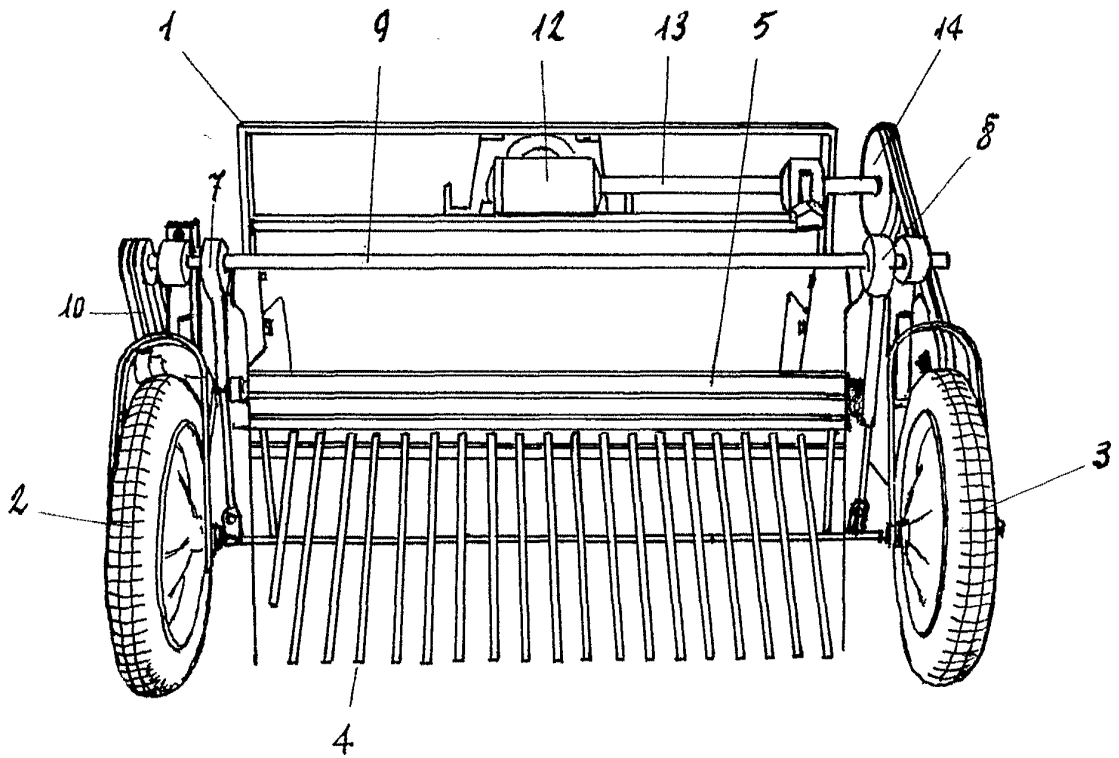


F. 4

D. Matias Rebarra Serra

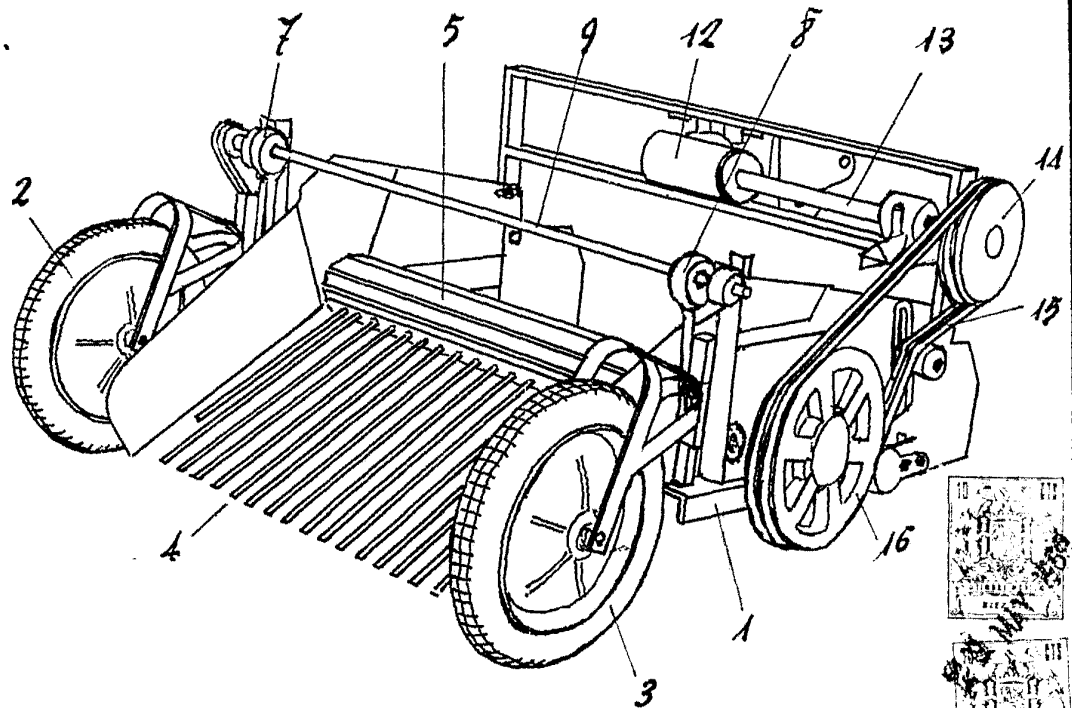


F. 1

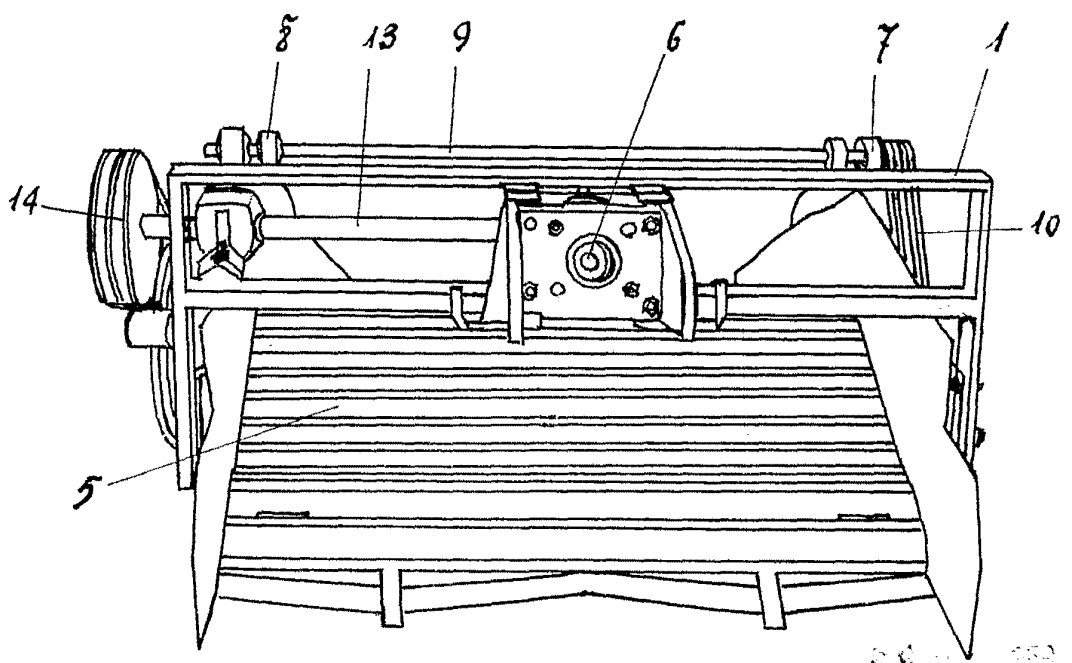


F. 3

a variable.



F. 2



F. 4

28 1950  
*[Handwritten signature]*