

367656



SECCION TECNICA
ASOCIACION I. P. C.
CLASE <u>A 01</u>
CLASE <u>N</u>

MEMORIA DESCRIPTIVA

que se acompaña a la solicitud de

UNA PATENTE DE INVENCION

a favor de Don Guillermo RUANO Pérez, de nacionalidad española, residente en JEREZ DE LA FRONTERA (Cádiz), c/ Corredera núm. 49,

por

"MAQUINA ACLARADORA DE CULTIVOS"

.....

La presente descripción se refiere, como su enunciado indica, a una máquina para aclarar los cultivos mediante eliminación de parte de las plantas que comprenden.

5 La esencialidad de la invención radica en la distribución a intervalos, de manera precisa, de un herbicida eliminador por ataque químico de plantas, sobre un cultivo, de manera que sean eliminadas las impregnadas del citado herbicida continuando las restantes su desarrollo.

Con esta máquina se consigue, de manera rápida y



10 cómoda, pues es arrastrada por un tractor, la eliminación
de las plantas sobrantes de un cultivo, pues como se sabe,
un exceso de ellas impide su normal desarrollo al carecer
la tierra de elementos suficientes para su alimentación.

15 En esencia consta de un rodillo con aberturas re-
gulables en su banda de rodadura, por las que, procedentes
de un pulverizador, sale un herbicida que se deposita en
las partes del terreno donde sientan estas aberturas al des-
plazarse el rodillo sobre él, quedando libres de esta im-
pregnación los espacios cubiertos por los intervalos entre
20 aberturas para que las plantas cubiertas por ellos continuen
su desarrollo.

Para la mejor comprensión de cuanto antecede, se
hace a continuación una detallada descripción del elemento
descrito con referencia a los dibujos que se acompañan.

25 En dichos dibujos:

La figura 1ª, es una vista en alzado lateral de la
máquina.

La figura 2ª, es una vista en alzado frontal de la
máquina seccionada por un plano marcado con II-II en la figu-
30 ra 1ª.

La figura 3ª, es una vista en perspectiva de la má-
quina.

Según queda representado en los dibujos, un rodillo
(1) montado en libre ejercicio de giro en un eje (2) presenta
35 uno de sus testeros (3) cerrado y el otro (4) con una abertu-
ra (5) circular central, cada uno de ellos provisto de orifi-
cios (6) próximos a su periferia en los que son fijadas unas
placas (7) a intervalos regulares que quedan situadas sobre
su banda de rodadura, determinándose unas aberturas (8).



40 En el eje (2) está montado un soporte (9) donde va
fijado un recipiente (10) cuya boca (11) queda situada sobre
la banda de rodadura en su parte interna, y en cuyo fondo
lleva una boquilla (12) para pulverización de un herbicida,
siendo esta pulverización guiada por el recipiente (10) a su
45 boca (11) de salida, de manera que al coincidir con esta una
de las aberturas (8), el herbicida tenga salida, siendo rete-
nida cuando con la boca coincide una placa (7).

El rodillo (1) monta en el eje (2) por medio de un
cojinete (13) provisto de brazos (14) que se unen al testero
50 (3) cerrado, girando sobre él al rodar sobre el terreno cuan-
do es arrastrado por una máquina tractora a través de una
horquilla (15) cuyas ramas tienen sus extremos unidos al eje
(2), y la parte común montada en otro eje (16) paralelo al
primero, fijado a la barra (17) portaherramientas de la cita-
55 da máquina tractora.

Una sucesión de rodillos (1) fijados a la barra
(17) portaherramientas de manera que cada uno coincida con
las alineaciones de plantas, al desplazarse sobre el terreno
hace que el herbicida pulverizado se deposite a intervalos so-
60 bre él, cuando como se ha dicho la boca (11) del recipiente
(10) coincide con una abertura (8), quedando retenido en el
recipiente (10), cuando coincide con una placa (7) que queda
impregnado de él y que es limpiada por una banda (18) elásti-
ca fijada al depósito (10) para que el goteo que se produci-
65 ría no caiga sobre las plantas que se quieren reservar, ree-
serva que se hace al ser tapadas durante el rodaje del rodi-
llo (1) por las placas (7).

Descrita suficientemente la naturaleza y objeto de



70 la invención, así como la manera en que la misma pue-
der ser llevada a la práctica, se hace constar que en su realización
podrán ser variables las formas, dimensiones y materias y en
general todo cuanto sea accesorio o secundario, siempre que
ello no altere, cambie o modifique la esencialidad del obje-
to descrito.

75 El solicitante se reserva el derecho de obtención
de los oportunos Certificados de Adición complementarios por
las mejoras o perfeccionamientos que en lo sucesivo la prac-
tica aconseje.

N O T A :
=====

80 La PATENTE DE INVENCION que se solicita, deberá re-
caer, precisamente, sobre las particularidades característi-
cas de las siguientes reivindicaciones:

85 1ª.- Máquina aclaradora de cultivos, c a r a c -
t e r i z a d a por comprender un rodillo montado en libre
ejercicio de giro sobre un eje, uno de cuyos testeros aparece
cerrado y el otro provisto de una abertura circular concén-
trica, presentando los bordes de ambos una pluralidad de ori-
ficios donde se fijan unas placas, a través de unas alas de
que disponen en sus extremos, colocadas a intervalos regula-
res constituyendo la banda de rodadura y determinando entre
90 ellas unas aberturas.

2ª.- Máquina aclaradora de cultivos, según reivin-
dicación anterior, caracterizada por aparecer fijado al eje



de giro del rodillo un soporte que comporta un recipiente
con su boca situada sobre la parte inferior de la banda de
95 rodadura del rodillo, apareciendo sobre este recipiente, en
oposición a la boca, una boquilla pulverizadora que envía
un herbicida sobre la citada boca de salida, que sale al
exterior al coincidir esta con una de las aberturas existent
tes entre placas de la banda de rodadura, y que queda rete-
100 nido en él recipiente, al coincidir con una de las placas,
existiendo una banda elástica a ambos lados del recipiente
para eliminar el herbicida depositado sobre la placa en su
paso frente a la boca del recipiente.

3ª.- Una máquina aclaradora de cultivo, según rei-
105 vindicaciones anteriores, caracterizada por realizarse el
arrastre del rodillo por medio de una horquilla cuyos extre-
mos están fijados al eje de giro del rodillo, y la parte com-
mún de estas horquillas unida en articulación a otro eje pa-
ralelo al primero, provisto de medios de unión a la barra
110 portaherramientas de un vehículo tractor, de manera que las
bandas de rodadura de una pluralidad de rodillos unidos a la
citada barra, apoyen por su propio peso en el terreno, situán-
dose la boca del recipiente orientada a éste, realizándose
una impregnación a intervalos de las fajas cubiertas por los
115 rodillos durante su avance.

4ª.- "MAQUINA ACLARADORA DE CULTIVOS".

=.=.=.=.=

Todo ello según queda expuesto en la presente Me-

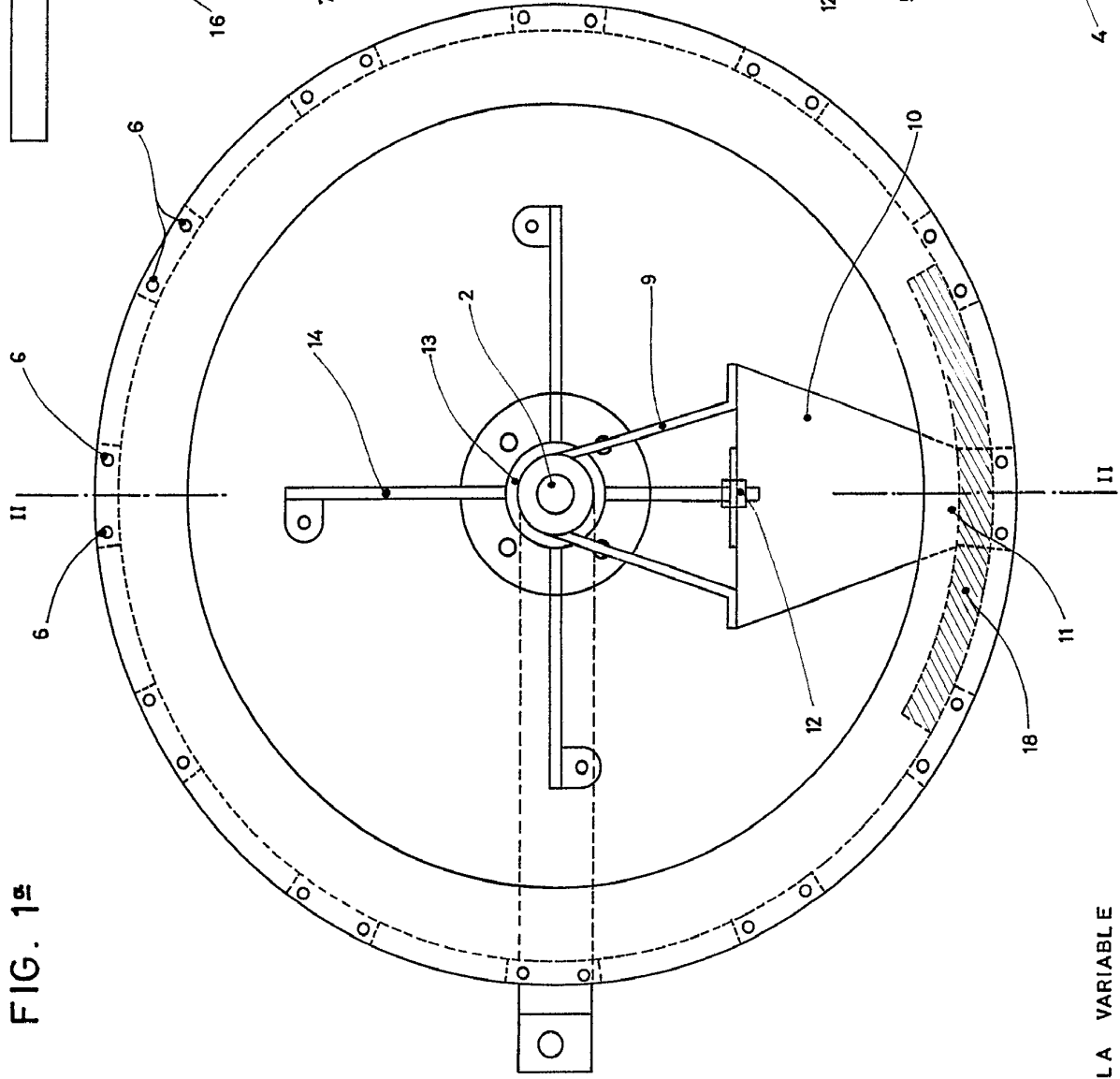


moria, que consta de seis hojas foliadas y mecanografiadas por una sola cara, y dos hojas de dibujos que con la misma se acompañan.

MADRID, 26 de Mayo de 1.969.

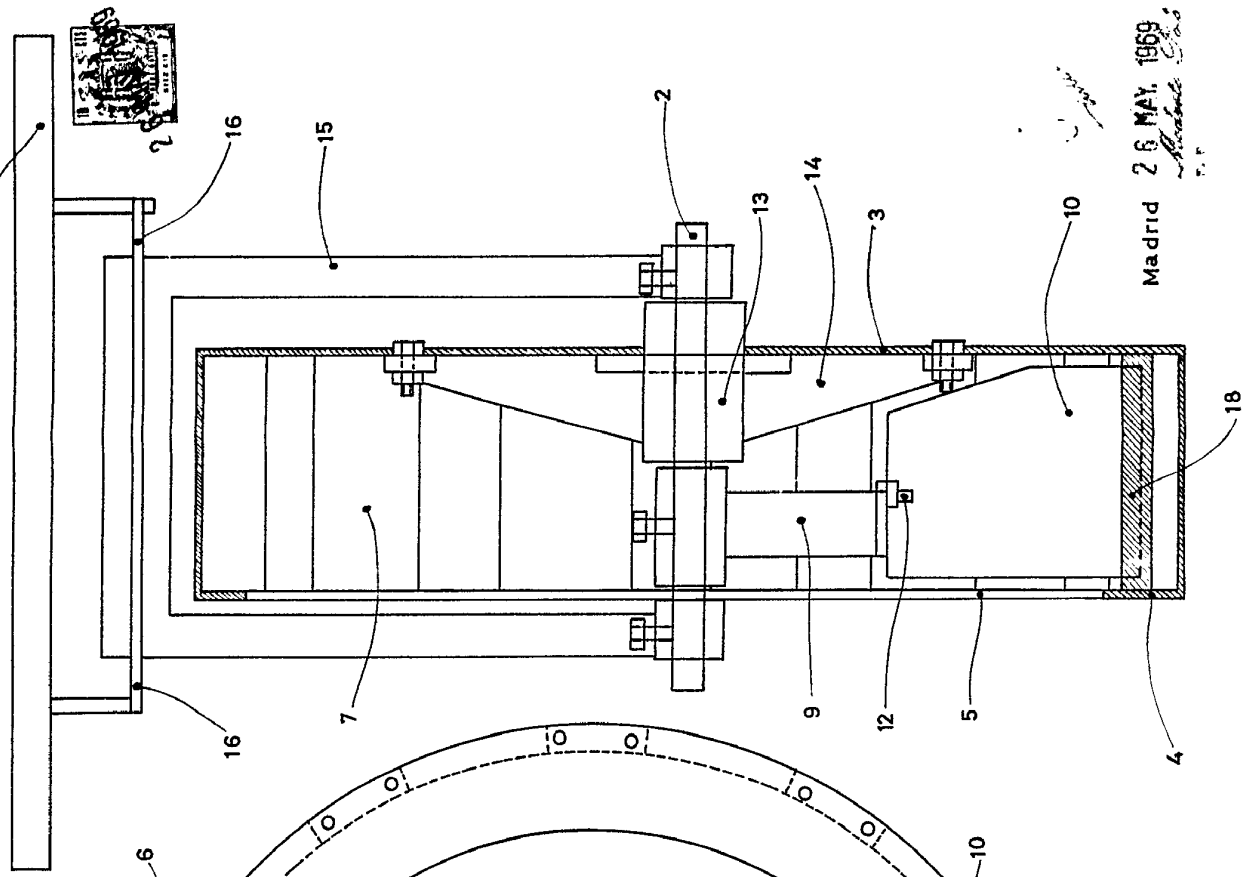
P. A.
Modesto Polo
P. P.

FIG. 1ª



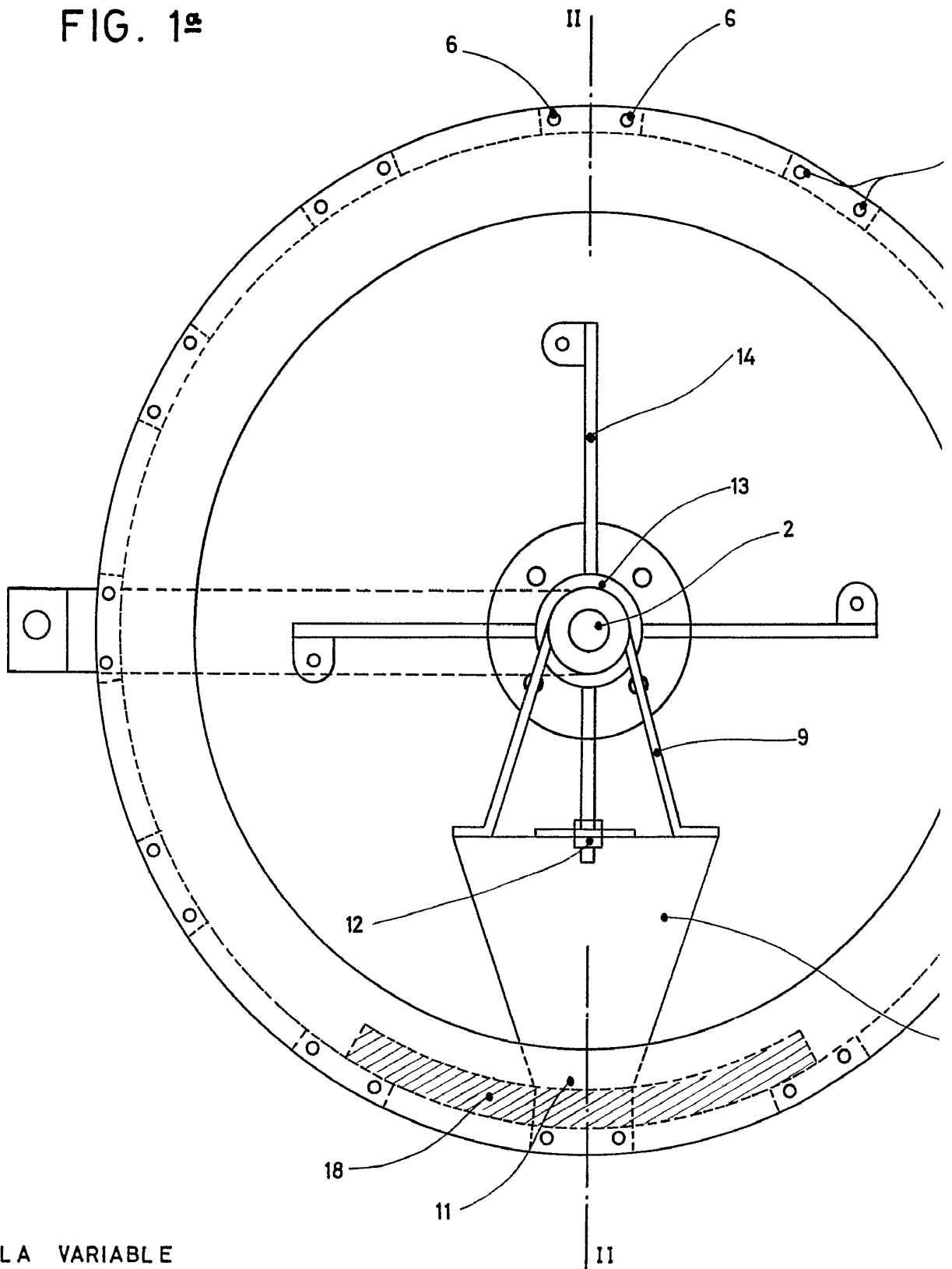
ESCALA VARIABLE

FIG. 2ª



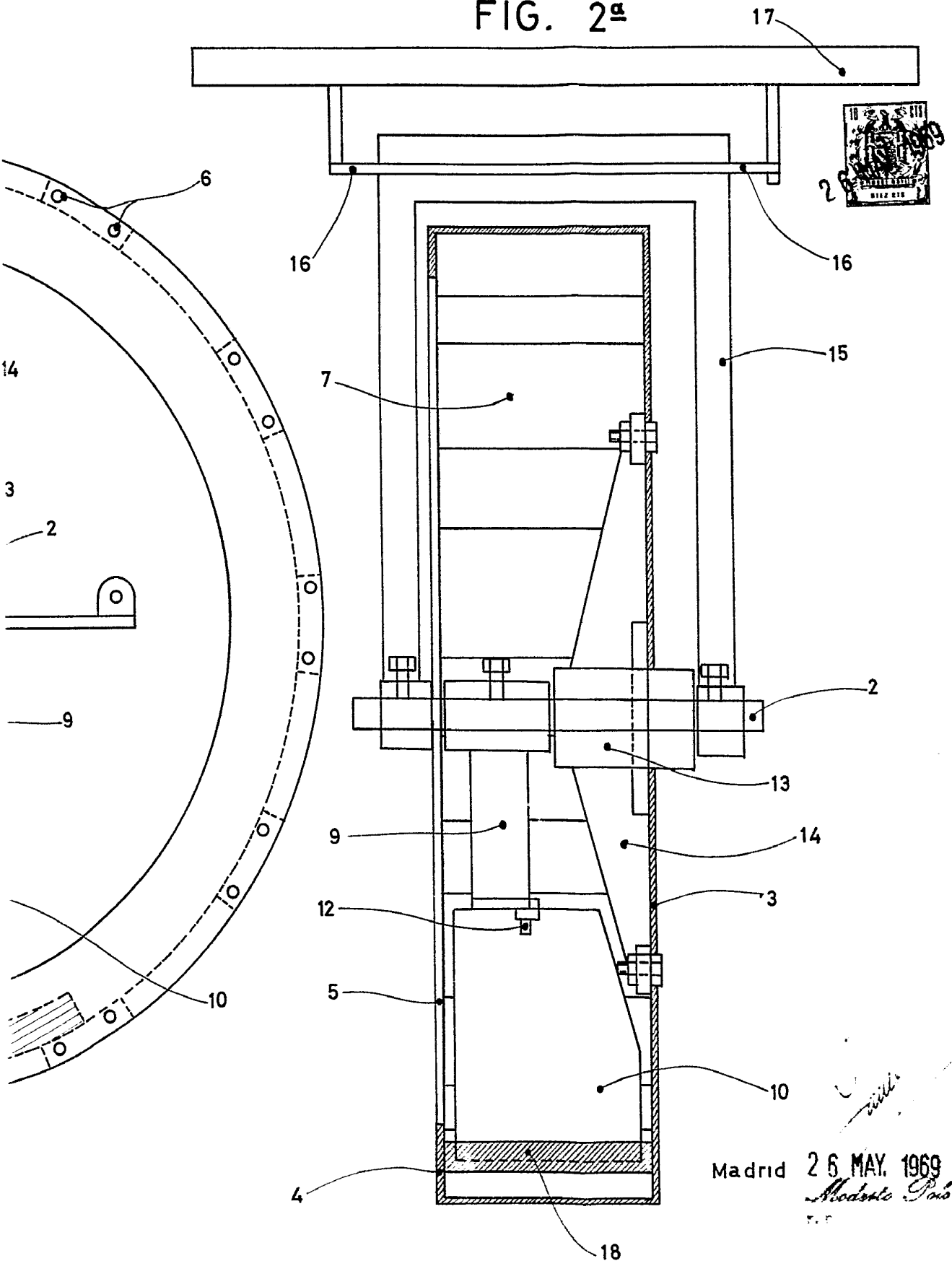
Madrid 26 MAY. 1969
R. P.

FIG. 1ª



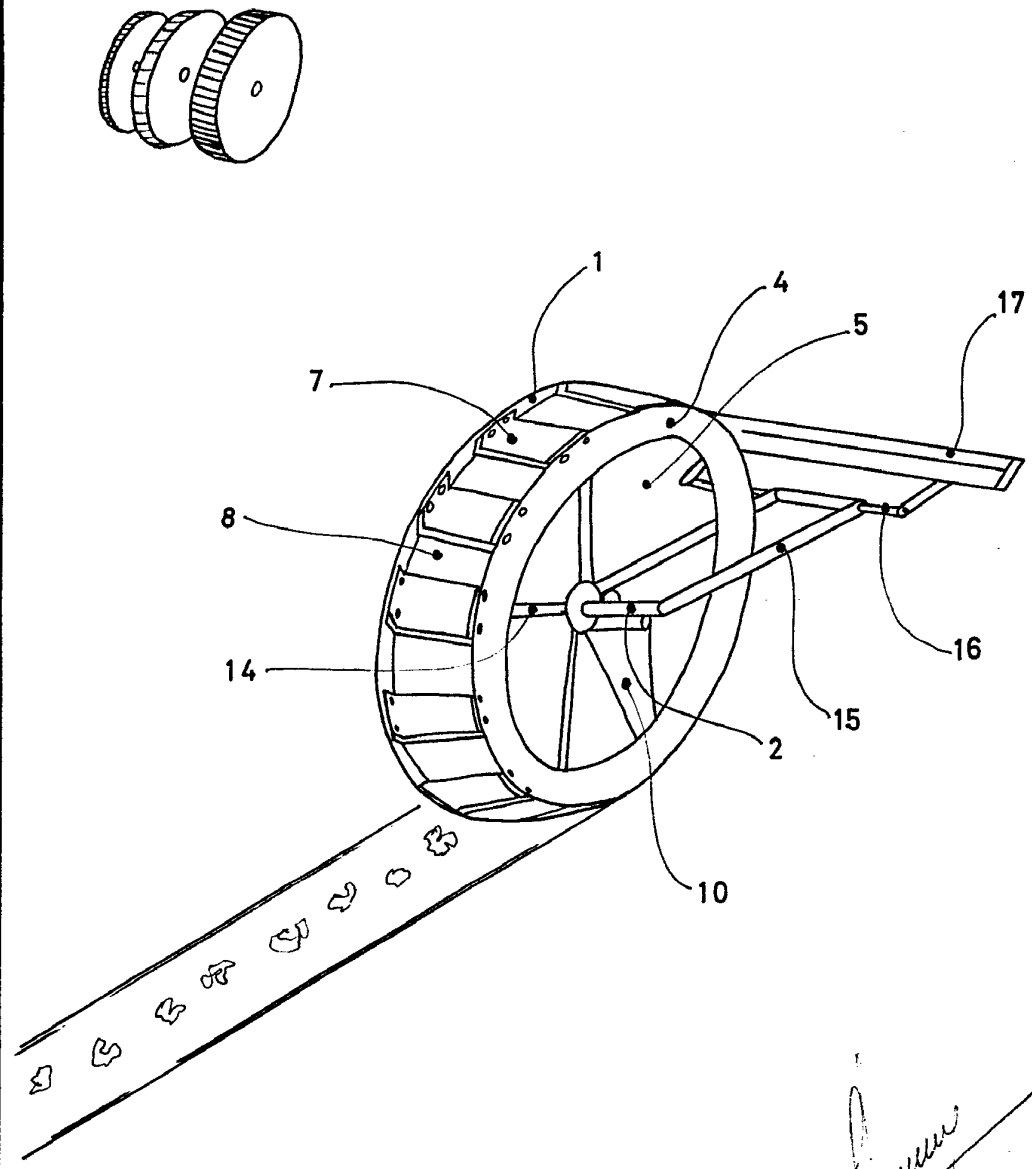
ESCALA VARIABLE

FIG. 2ª



Madrid 26 MAY. 1969
Modesto Pico

FIG. 3ª ²⁶



ESCALA VARIABLE

Madrid ²⁶ MAY. 1969
Modesto Polo
P. F.