

SECCION TECNICA
SOCIACION I. P. C.
Clase E 16
Clase M

P - 41.731

PHN 3453

367636

Memoria descriptiva



JUL 1969

4

para solicitar PATENTE DE INVENCION por 20 años

a nombre de N. V. PHILIPS' GLOEILAMPENFABRIEKEN

entidad / ~~de nacionalidad~~ holandesa

con domicilio en Emmasingel 29, Eindhoven, Holanda

por: "UN DISPOSITIVO PARA FIJAR UN MIEMBRO QUE TIENE, AL MENOS PARCIALMENTE, LA FORMA DE UN PANEL, A UN MIEMBRO FIJO "

(Clase internacional F16b)



La invención se refiere a un dispositivo que se basa en el principio de la bayoneta, para fijar un miembro formado, al menos parcialmente, a modo de panel a un miembro fijo por medio de un espárrago en forma de llave, que tiene una protuberancia o punta, lateral prevista sobre la caña, cuyo espárrago puede hacerse pasar a través de agujeros subsiguientes en el panel y en el miembro fijo, cuyos agujeros permiten el paso de la caña y de la protuberancia y a continuación, después de la rotación de la caña, la protuberancia puede aplicarse en un rebajo en un elemento elástico del miembro fijo, de modo que se evita la retirada del espárrago.

Un objeto de la invención es proporcionar tal dispositivo que es barato, consiste solo en dos piezas componentes y ocupa poco espacio.

El dispositivo de acuerdo con la invención se caracteriza porque el miembro fijo comprende un casquillo que tiene en un extremo una parte anular, axialmente elástica, que está conectada al resto del casquillo a través de una pequeña parte solo de su circunferencia y está provista de un rebajo que está situado diametralmente opuesto a dicha pequeña parte y en el cual puede encajar la protuberancia lateral del espárrago insertado dentro del casquillo.

Las características y ventajas de la invención se desprenderán de la descripción siguiente de una de sus realizaciones, dada a modo de ejemplo solamente, con referencia a los dibujos adjuntos, en los cuales:

La figura 1 es un alzado frontal y la figura 2 una vista en planta desde abajo de un espárrago en for-



ma de llave, que forma parte de un dispositivo de acuerdo con la invención.

La figura 3 es una vista en sección longitudinal y la figura 4 es una vista en planta desde abajo de un casquillo que forma también parte de un dispositivo de acuerdo con la invención, y

La figura 5 muestra el espárrago y el casquillo en la condición bloqueada.

Con referencia a la figura 1, se muestra un espárrago o llave 10, que está provisto de una cabeza 12 que tiene una ranura 13 para un destornillador, formada en ella y con una caña cilíndrica 14 que termina en otra parte cilíndrica 15, de menor diámetro, que termina de nuevo en una parte cónica 16. Por medio de un destornillador colocado en la ranura 13, el espárrago puede hacerse girar alrededor de su eje.

La segunda parte cilíndrica 15 está provista de una protuberancia o punta lateral 18; en el lado que mira a la cabeza 12 esta punta muestra un doble bisel o una superficie redonda. En la figura 1, una superficie 18a, es una de las superficies formadas por el doble biselado.

Un casquillo 11 que exteriormente es sustancialmente circular tiene un collarín 19, que forma una pestaña sobre una parte central 20, que está provista de nervios circunferenciales 21, que pueden separarse en, por ejemplo, tres puntos 22 (visible en la figura 4). Las separaciones están provistas para evitar que el casquillo siga un movimiento de rotación comunicado al espárrago. La forma de los nervios 21 es tal que el casquillo 11 puede colocarse fácilmente en posición, por ejemplo, hin-



cándolo, después de lo cual los bordes 23 se oponen a la separación del casquillo.

La superficie interior cilíndrica de la parte 20, tiene un diámetro que es ligeramente mayor que el de la caña 14 del saliente 10 y está provista de una parte 24 ensanchada en forma de garganta visible en la figura 3, a través de la cual puede moverse libremente el recorte 18 cuando está siendo insetado el espárrago 10 en el casquillo 11.

La parte central 20 del casquillo 11 en su extremo inferior termina en una parte ligeramente elástica anular 25, que está conectada solo a la parte 20 a través de una pequeña parte (26) de su circunferencia. Este anillo 25 tiene una abertura central 27, cuya forma corresponde sustancialmente a la forma de la parte central 20 y a la del espárrago 10 al nivel de una línea 1-1 de la fig. 1. En la superficie inferior del anillo 25 está previsto un rebajo 28 que se abre en el interior de la abertura 27 y está formado de modo que la parte superior de la punta 18 que comprende la superficie 18a del espárrago 10 puede alojarse en ella.

En uno de los miembros a fijar entre sí, el elemento 19 en la figura 5, se ha taladrado un agujero 30, cuyo diámetro es ligeramente menor que el diámetro exterior de la parte central 20 del casquillo 11 y cuyo extremo superior termina en una cámara 31, en la cual se ajusta el collarín 19 del casquillo. El casquillo 11 inseta en el agujero 30, por ejemplo, limándolo. Los nervios 21 agarran en el material preferiblemente más blando del miembro 29 que puede consistir en madera blanda. Un



segundo miembro 32 a fijar está provisto de un agujero 33, a través del cual puede insertarse el espárrago 10 en el interior del casquillo 11 en una posición en la cual la punta 18 coincide con la garganta 24; cuando el saliente ha sido insertado, en tanto como sea posible, se hace girar en 180°, de modo que la punta 18 se bloquea en el rebajo 28 del anillo axialmente elástico 27 (véase la figura 5).

La profundidad máxima a través de la cual puede introducirse el casquillo 11 en el interior del agujero 30, debe ser tal que, cuando se inserta totalmente el saliente y se gira ligeramente, pero no está todavía bloqueado, la superficie inclinada 18a de la punta 18 se apoya sobre la superficie inferior del anillo 25 del casquillo.

Durante el movimiento en 180° que realiza la punta 18 desde la parte 26 del casquillo hasta el rebajo 28, ejerce una fuerza sobre el anillo 25, que hace que este anillo se doble hacia arriba. El anillo ejerce una fuerza hacia abajo sobre la punta 18 de modo que la cabeza 12 del saliente se empuja contra la superficie superior del miembro 32 que se sujeta por consiguiente al miembro 29.

El anillo 25 debe ser capaz de moverse en el agujero 30 sin agarrar y, por lo tanto, el diámetro exterior del anillo es ligeramente menor que el de la parte central 20 del casquillo. Por consiguiente, el diámetro de la parte extrema 15 del espárrago 10, cuya parte debe pasar a través del anillo 25, es preferiblemente menor que el de la parte 14.



La caña 14 está formada con una garganta circunferencial 17, en la cual puede disponerse un anillo elástico, con separación, para asegurar el espárrago 10 de modo permanente al panel 32 de manera conocida. En su extremo superior, el ánima del casquillo 11 tiene una parte ensanchada cónica, en la cual puede alojarse el anillo elástico.

La presente solicitud, que corresponde a la presentada en Francia el 27 de Mayo de 1.968 bajo el número 153.058, se acoge a los beneficios del artículo 51 del vigente Estatuto sobre Propiedad Industrial.

REIVINDICACIONES

Los puntos de invención propia y nueva, que se presentan para que sean objeto de esta solicitud de Patente de Invención en España, por VEINTE años, son los siguientes:

1.- Un dispositivo para fijar un miembro que tiene al menos parcialmente la forma de un panel a un miembro fijo, por medio de un espárrago en forma de llave que tiene una protuberancia o punta lateral prevista en su caña, cuyo espárrago puede hacerse pasar a través de agujeros en el panel y en el miembro fijo, cuyos agujeros permiten el paso de la caña y de la protuberancia y a continuación después de la rotación de la caña, la protuberancia puede encajar en un rebajo en un elemento



elastico del miembro fijo, de modo que se evita la retirada del espárrago, caracterizado porque el miembro fijo es un casquillo que tiene en un extremo una parte axialmente elástica, anular, que está conectada al resto del casquillo a través de solo una pequeña parte de su circunferencia y esta provista de un rebajo que esta situado sustancialmente opuesto en sentido diametral a dicha pequeña parte y en el cual puede encajar la protuberancia lateral del espárrago insertado en el casquillo.

5

2.- Un dispositivo según la reivindicación 1, caracterizado porque la caña del espárrago comprende dos partes alineadas cilíndricas, de las cuales la parte alejada de la cabeza tiene un diámetro menor que el de la otra parte, está provista de un saliente lateral y termina en una parte cónica.

10

15

3.- Un dispositivo según la reivindicación 1, caracterizado porque la parte central del casquillo está provista de al menos un nervio circunferencial que actúa como una rebaba.

20

4.- Un dispositivo según la reivindicación 3, caracterizado porque cada nervio está separado en al menos un punto de su circunferencia.

5.- Un dispositivo según cualquiera de las reivindicaciones precedentes, caracterizado porque el casquillo está hecho de un material plástico.

25

6.- Un dispositivo para fijar un miembro que tiene, al menos parcialmente, la forma de un panel, a un miembro fijo.

4 JUL 1969

Tal y como se ha descrito en la Memoria que antecede, representado en el dibujo que se acompaña y con los fines que se han especificado.

5 Esta Memoria consta de ocho hojas escritas a máquina por una sólo cara.

Madrid, 4 JUL 1969

P. A.

Antonio de Encaburu
Fiscal

1.7.69

BPD/.

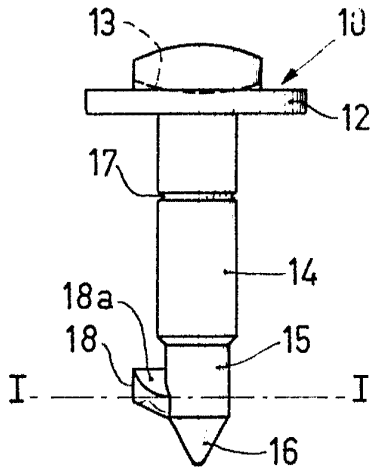


fig. 1

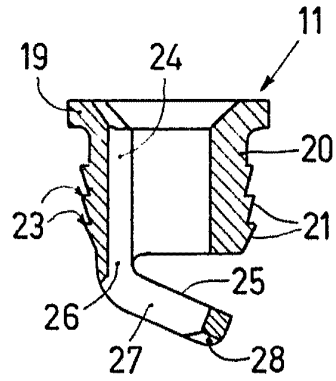


fig. 3

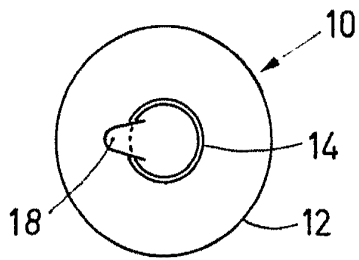


fig. 2

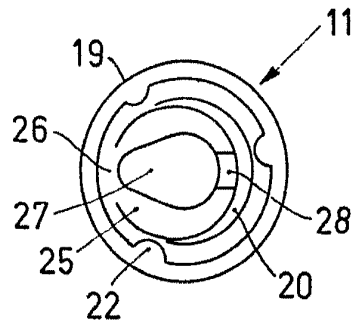
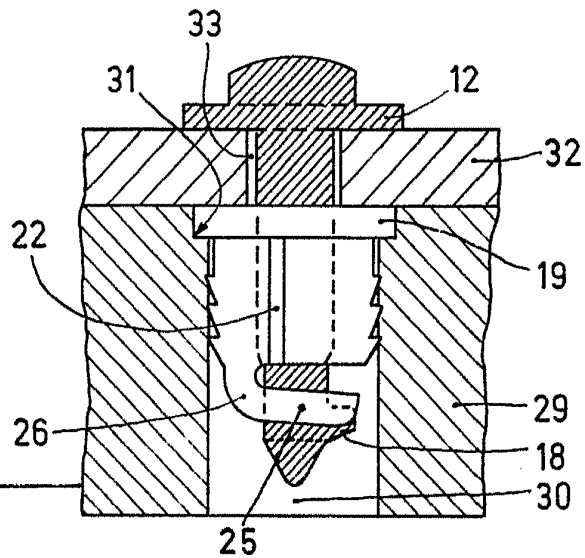


fig. 4



Art
fig. 5