

P A T E N T E  
D E  
I N V E N C I O N

por "PERFECCIONAMIENTOS EN UN DISPOSITIVO PARA AUMENTAR LA PRESION EJERCIDA SOBRE EL TRONCO DE MADERA EN UNA CORTADORA", a favor de DON ANGELO CREMONA, de nacionalidad italiana, residente en Viale Lombardia, 275, MONZA (Milano Italia).

= . =

MEMORIA DESCRIPTIVA

En las cortadoras de madera el constructor se encuentra frente a dos exigencias contrapuestas entre sí, es decir, la de no aumentar excesivamente el peso de las partes móviles de la máquina a fin de permitir así la velocidad lo más elevada posible y por consiguiente una producción adecuada, y por otra parte de poder cortar espesores de madera asimismo notables lo que requiere ejercer sobre el tronco fuertes presiones que originan a su vez reacciones contra -

5.



rias que tienden a levantar las partes móviles de la cortadora.

- Con el fin de resolver este problema se ha ideado el dispositivo objeto de la presente invención, el cual
5. está constituido por un par de cilindros hidráulicos o neumáticos aplicados uno por un lado y el otro por el otro lado de la máquina, teniendo la extremidad inferior empernada al basamento o a un apéndice del mismo y la otra extremidad en cambio articulada en un perno de biela fijado
10. al respaldo del grupo portabarra y portahoja con el que resulta solidario en sus movimientos de traslación.

- Con el dispositivo según la invención se obtiene así el objeto de poder realizar para la compresión del tronco, aparte del peso de los órganos móviles de la cortadora, asimismo el empuje ejercido hacia abajo por el par de cilindros, y al propio tiempo de poder amortiguar en parte
15. la fuerza de inercia que tiene el grupo portabarra y portahoja en la fase de inversión del movimiento. El dispositivo en objeto se ilustra, por via de ejemplo no limitativo, en el dibujo anexo, en el que se muestra uno de los cilindros
20. aplicado a la cortadora en vista lateral en:

La figura 1 mientras el botón de biela está dispuesto sobre la vertical y, respectivamente, en

La figura 2 mientras este se encuentra en cambio en la posición alejada de la vertical.



Como se aprecia por el dibujo, el cilindro C está articulado en 1 al basamento B de la cortadora, con su ex tremidad inferior, mientras se fija, como se ha dicho, con la otra extremidad en 2 al respaldo S del grupo G portahoja y portabarra, por lo que puede asumir o una posición vertical (como en la figura 1, cuando el botón de la biela E está dispuesto sobre la vertical), o una posición inclinada (cuando el botón de biela E se aparta de la vertical).

- 5.
10. El dispositivo es aplicable naturalmente en posiciones diversas, pero análogas a las diseñadas y puede naturalmente estar previsto sobre una cortadora horizontal o inclinada. Donde se pueda disfrutar de una instalación de aire comprimido, se podrán utilizar cilindros neumáticos, en caso contrario se usarán cilindros que actuen con otro fluido; el fluido empleado no se consumirá prácticamente, no existiendo necesidad de descargarlo, a condición de que se prevea en posición precedente a los cilindros un depósito de capacidad adecuada (por ejemplo, 20 litros).
- 15.
20. En la figura 2 se indica con X la fuerza ejercida por los dos cilindros, y con X y Z sus componentes que actúan respectivamente de fuerza que amortigua en parte la inercia del grupo G y de la presión sobre el tronco P.



N O T A

Descrito el objeto del presente invento, se declaran nuevas y de propia invención las siguientes reivindicaciones con prioridad de la demanda de patente italiana núm. 12086 A/69 del 28 de enero de 1969.

5. 1.- Perfeccionamientos en un dispositivo para aumentar la presión ejercida sobre el tronco de madera en una cortadora por los órganos móviles de la misma, dejando inalterado el peso de estos últimos, y caracterizados por comprender un par de cilindros de simple efecto aptos para actuar hacia abajo y aplicados uno por un lado y el otro por el otro lado de la cortadora, con la extremidad inferior articulada a la salida de la máquina o a otra parte solidaria a ésta, y la extremidad superior articulada en un perno de biela fijado al respaldo del grupo portahoja y portabarra con el cual resulta trasladable.
- 10.
- 15.

2.- Perfeccionamientos, según la reivindicación 1, en los que los cilindros de simple efecto son neumáticos.

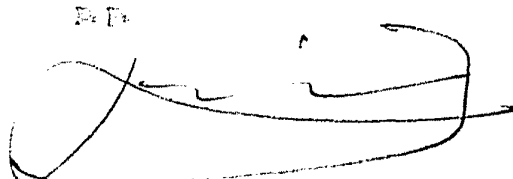


3.- Perfeccionamientos en un dispositivo para aumentar la presión ejercida sobre el tronco de madera en una cortadora.

Según se describe y reivindica en la presente memoria descriptiva que consta de 5 hojas foliadas y escritas a máquina por una sola cara, acompañadas de los dibujos reglamentarios.

Madrid, a 16 de mayo de 1969.

p.a.

El  
  
M. D. G.

Car 469 TR 1

367305

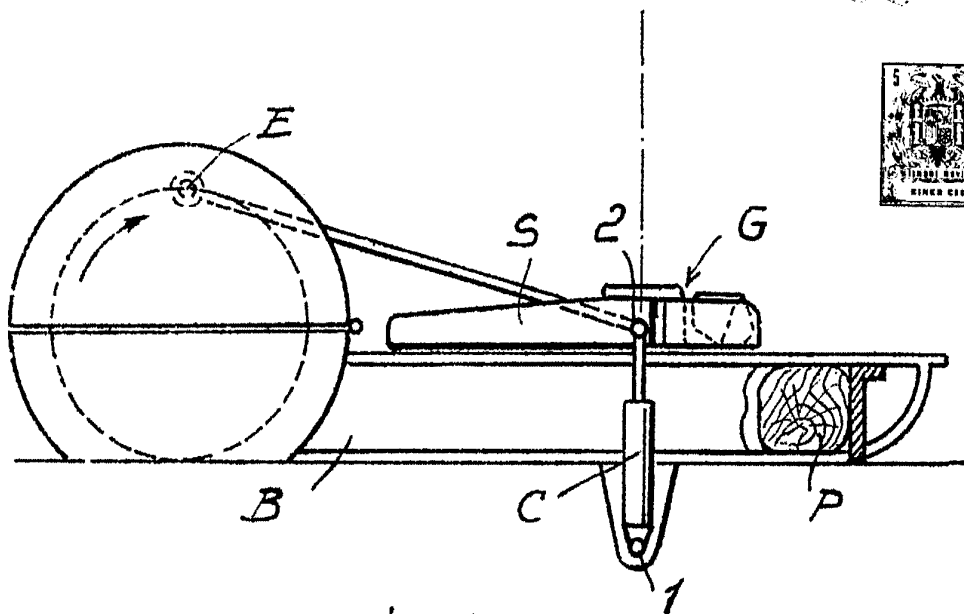


FIG. 1

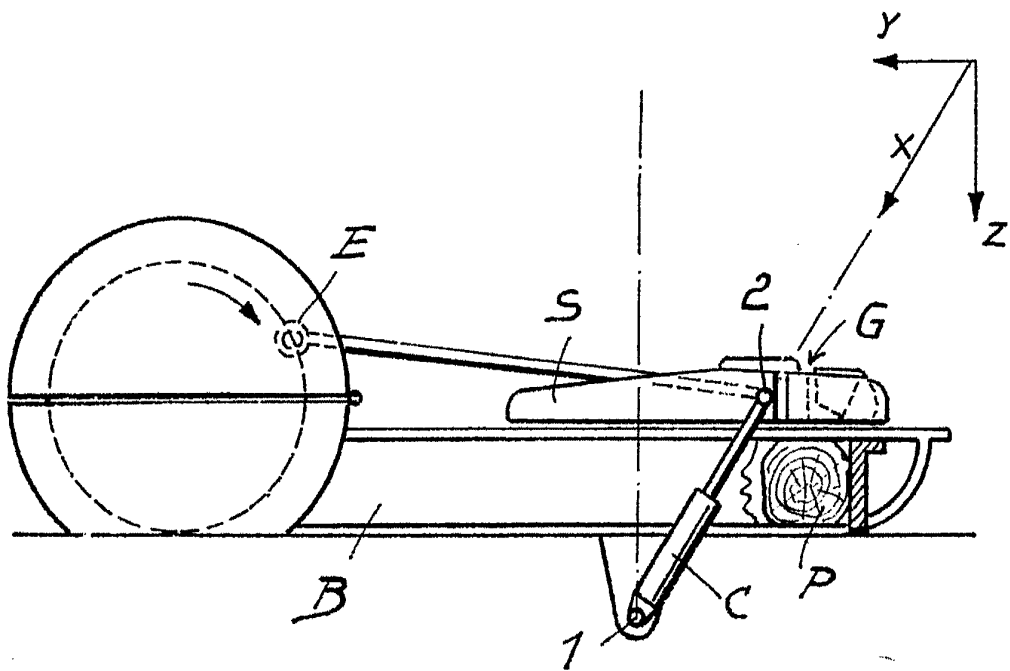


FIG. 2

Madrid, a 16 MAYO 1969

p.a.

JAIMÉ IBERN

P. P.   
 Firmado: J. IBERN