



COMISION TECNICA
REGISTRACION S. A. C.
CLASE A 01
SUBCLASE B

387092

P A T E N T E D E I N V E N C I O N

por VEINTE años

cuyo privilegio se solicita para España,
sus territorios y plazas de soberanía, a
favor de:

AGRIC, S.A.

entidad de nacionalidad española, domici-
liada en San Baudilio de Llobregat (Barce-
lona), Plaza José Antonio nº 3, relativa a:

"MAQUINA AGRICOLA UNIVERSAL"

=====



MEMORIA DESCRIPTIVA

La presente invención se refiere a una máquina agrícola universal, apta para realizar las labores más usuales, con posibilidad de exclusión operativa de algunos de sus elementos, a efectos de poder realizar acciones más o menos complejas según sean las necesidades de cada momento.

Así, la presente máquina se halla facultada para realizar por sí misma una diversidad de labores normalmente encomendadas a varias máquinas que se emplean para cada labor concreta. Con ello se evita la necesidad de poseer una pluralidad de máquinas de más costosa adquisición en su conjunto y de una importante ocupación de espacio.

La máquina de referencia se caracteriza por el hecho de estar provista de medios para esparcido de semillas, abonos y similares, de medios de roturado del suelo o removido de las tierras, de medios de allanado de las propias tierras, y de medios para plantado o para sembrado por dosificación unitaria, con subsiguiente allanado, en que los órganos inherentes a los diversos medios expresados son susceptibles de utilización combinada, con eventual inhabilitación de los que sean inoperantes para determinadas labores a efectuar en un momento dado, siendo acti-



vados los referidos órganos a través de un sistema de transmisión acoplado a un elemento motor de un vehículo tractor utilizado para el arrastre de la máquina.

5. Los medios para esparcido de semillas, abonos y similares, consisten en una tolva receptora dotada de trampillas inferiores relacionadas con el sistema de transmisión, que comunican con sendos conductos distribuidores para administración de los productos por voleo.

10. Los medios para roturado del suelo o removido de las tierras, consisten en unas series de aperos rotativos montados solidariamente alrededor de un eje acoplado al sistema de transmisión paraaccionamiento motor, estando dotado de elementos para regulación de la profundidad del laboreo.

15. Los medios para allanado de las tierras, consisten en un rodillo de uno o varios elementos en batería, montados en un eje acoplado al sistema de transmisión, teniendo sus elementos soportantes en articulación para facilitar su separación basculante.

20. Los medios para plantado o sembrado con dosificación unitaria, consisten en unas series de ruedas de paletas aptas para practicar hendiduras en la tierra, al tiempo que activan unas trampillas de sendas tolvas contenedoras de los artículos a plantar o sembrar, estando acoplado a continuación un conjunto de rulos para cubrir las semillas distribuidas, los cuales rulos son separables para los casos en
- 25.



que se realicen plantaciones.

Otros objetos y características de la invención se irán dando a conocer en detalle a lo largo de la descripción que sigue, haciendo referencia a los dibujos ilustrativos que la acompañan. En los dibujos:

5.

Figura 1, representa en forma esquemática y simplificada el conjunto de órganos operativos que componen la presente máquina.

Figura 2, representa, en alzado lateral, la máquina de referencia, con sus órganos situados en posición operante.

10.

Figura 3, es una vista en planta de la máquina de la figura anterior.

Figura 4, representa la misma máquina vista en perspectiva por su parte trasera.

15.

La presente máquina consta de una pluralidad de órganos aptos para su empleo independiente, relacionados con unos elementos de sustentación y de activación.

Esencialmente, componen la máquina una tolva 1 para funciones de esparcido de semillas, abonos y otros productos tales como germicidas, herbicidas, insecticidas, etc., un rotocultivador 2 para labrar la tierra, sea en acciones de roturado o simple remoción, de un rodillo 3 allanador del suelo, y de una sembradora-plantadora 4 destinada a la distribución dosificada de semillas o de plántulas en sendos

20.
25.



hoyos abiertos por la misma.

- La tolva 1 es un receptáculo 5 abierto por su parte superior, dispuesto en forma alargada según el sentido transversal de la máquina, en cuya parte inferior posee una pluralidad de aberturas con trampillas 6, que comunican con sendos conductos descendentes 7. Un eje 8 relaciona las diversas trampillas 6 para su accionamiento conjunto, estando unido a unos piñones 9 acoplados a unas cadenas de un sistema de transmisión.
- 5.
10. El rotocultivador 2 se compone de un eje transversal 10 montado en el armazón soportante 11 de la máquina, del que se derivan unos brazos radiales 12 provisto de azadas 13 o instrumentos análogos, destinadas a la labranza del suelo. El citado eje 10 tiene unos piñones 14 acoplados a sendas cadenas 15 del sistema de transmisión. Unos patines 16 permiten regular la profundidad del labrado, estando montados en forma basculante por una oreja 17, mientras otra oreja 18 se articula a un perfil laminado 19 dotado de muescas 20 en una de las cuales se introduce un
- 15.
20. perno de retención 21 fijado por una tuerca 22.

Las cadenas 15 se albergan en unas planchas envolventes 23 que al mismo tiempo protegen los piñones 14, así como los restantes piñones motrices 24.

- El rodillo 3 se compone de un cilindro o de una pluralidad de cilindros 30 en yuxtaposición, montados alrededor de un eje transversal 31. Este eje 31 se apoya en un
- 25.



soporte basculante 32, y posee piñones 34 para acoplamiento a cadenas 35 del sistema de transmisión, de modo que las mismas son activadas desde unas coronas dentadas 36 que facilitan la referida basculación.

5. El rodillo 3, en su versión simple o compuesta, puede ser liso o estriado; la versión compuesta puede presentar sus elementos en holgura respecto al eje para facilitar su adaptación particular al relieve del suelo.

10. El soporte basculante 32 posee unas bisagras 37 fijadas en el armazón 11, y se une por medio de un caballete 38 a un brazo elevador 39 dotado de horquilla extensible 40.

15. La sembradora-plantadora 4 se compone de una serie de ruedas de paletas radiales 45 montadas en un eje 46 unido mediante brazos 47 y bridas 48 a una barra 49 fijada en el armazón 11. Sobre las ruedas 45 se hallan unas tolvas 50 con trampillas inferiores, y dotadas de tapadera 51. A continuación de las ruedas 45, existen unos rulos 52 cuyos ejes 53 se apoyan en unos brazos 54.

20. En anterior conjunto de elementos que componen la máquina, sostenidos por el armazón 11, es transportable por arrastre mediante un vehículo tractor, al que dicho soporte se sujeta mediante un soporte tripuntal 60, compuesto de barra articulada 61 y brazos de apoyo 62 articulados en una placa 63.

25. El accionamiento de los órganos operativos de la máquina, tiene lugar por acoplamiento de un árbol motriz 64



5. a un elemento motor del referido tractor, el cual árbol se relaciona con una caja diferencial 65 de la que parten los ejes de accionamiento protegidos por unos envolventes tubulares 66; dichos ejes poseen ruedas dentadas 67 para sendas cadenas 68 que forman parte del sistema de transmisión.

10. El funcionamiento de la máquina tiene lugar de la siguiente manera. En primer lugar, según sea el tipo de labor a efectuar en un caso dado, se disponen operativamente los órganos destinados para la misma, para lo cual se procede a la separación o inhabilitación de los restantes.

15. Para realizar una operación de sembrado a voleo o de distribución de abonos u otros productos, estando convenientemente dotada la tolva 5, se trabaja además con el rotocultivador 2 y el rodillo 3, siendo separados los restantes elementos que siguen. Así, las semillas o abonos esparcidos desde los conductos 7 caen en el suelo que es seguidamente labrado por el rotocultivador 2, mientras que a continuación el rodillo 3 va allanando la tierra removida.

20. Si se trata de un simple labrado del suelo, se opera exclusivamente con el rotocultivador 2, con o sin la colaboración del rodillo 3.

25. Cuando se desee sembrar semillas de cereales o legumbres, con una repartición uniforme y por unidades, se procede al roturado o remoción del terreno con el rotocultivador 2, manteniéndose elevado el rodillo 3 para su inactivación, operándose con el sembrador 4. Este sembrador 4



determina la sucesiva administración de semillas desde la tolva 50, y su tapado por medio de los rulos 52.

5. Para operaciones de plantado, se opera en forma análoga a la anterior, con exclusión de los rulos 52, o sea que los plantales van siendo repartidos desde la tolva 50 y colocados en los hoyos que las paletas 45 efectúan en el suelo.

10. Como se comprende la múltiple operancia de la presente máquina permite realizar por medio de la misma las labores más comunes propias de las explotaciones agrarias, por la simple disposición operativa en cada caso de los órganos adecuados en cuanto a la función que les incumbe. Con ello, el parque de máquinas de una explotación se reduce considerablemente, requiriendo un hangar de reducidas dimensiones y unos costes de adquisición y conservación mucho más reducidos que ordinariamente.

20. Describas convenientemente las características de la invención, se hace constar que en la misma podrán introducirse cuantas variantes de detalle pueda aconsejar la experiencia, siempre que con ello no se modifique la esencialidad de la misma que es la que se resume y concreta en las reivindicaciones que siguen.

N O T A

25. Se declaran de novedad y propiedad para España, sus territorios y plazas de soberanía, las siguientes:



REIVINDICACIONES

5. 1.- Máquina agrícola universal, caracterizada por el hecho de estar provista de medios para esparcido de semillas, abonos o similares, de medios de roturado del suelo o de removido de las tierras, de medios para allanado de las propias tierras, y de medios para plantado o para sembrado por dosificación unitaria, con subsiguiente y eventual allanado, en que los órganos inherentes a los diversos medios expresados son susceptibles de utilización combinada,
10. con potestativa inhabilitación de los que sean inoperantes para determinadas labores a efectuar en cada circunstancia, siendo activados los referidos órganos a través de un sistema de transmisión acoplado a un elemento motor de un vehículo tractor utilizado para el arrastre de la máquina.
15. 2.- Máquina agrícola universal, según la reivindicación anterior, caracterizada por el hecho de que los medios para esparcido de semillas, abonos o similares, consisten en una tolva receptora dotada de trampillas inferiores relacionadas con el sistema de transmisión, que comunican
20. con sendos conductos distribuidores para administración de los productos por voleo.
25. 3.- Máquina agrícola universal, según la reivindicación primera, caracterizada por el hecho de que los medios para torurado del suelo o removido de las tierras, consisten en unas series de aperos rotativos montados solidariamente alrededor de un eje acoplado al sistema de transmisión para accionamiento motor, estando dotado de elemen-



tos para regulación de la profundidad del laboreo.

4.- Máquina agrícola universal, según la reivindicación primera, caracterizada por el hecho de que los medios para allanado de las tierras, consisten en un rodillo de uno o varios elementos en batería, montados en un eje acoplado al sistema de transmisión, teniendo sus elementos soportantes en articulación para facilitar su separación basculante.

5.- Máquina agrícola universal, según la reivindicación primera, caracterizada por el hecho de que los medios para plantado o sembrado con dosificación unitaria, consisten en unas series de ruedas de paletas aptas para practicar hendiduras en la tierra, al tiempo que activan unas trampillas de sendas tolvas contenedoras de los artículos a planter o sembrar, estando acoplado a continuación un conjunto de rulos destinados a cubrir las semillas distribuidas, los cuales rulos son separables para los casos en que se realicen plantaciones.

6.- "MAQUINA AGRICOLA UNIVERSAL".

20. Todo ello tal como se describe y reivindica en la presente memoria que consta de diez hojas, foliadas y mecanografiadas por una sola de sus caras, y de cuatro figuras que la ilustran.

BARCELONA, 30 ABR 1969

P. A. M. CURELL SUÑOL

FIG. 1

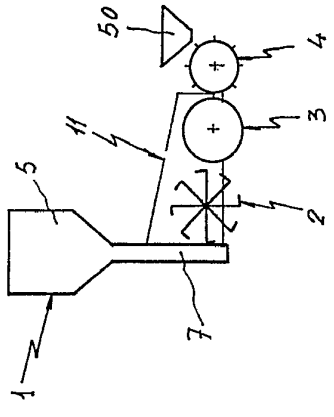


FIG. 2

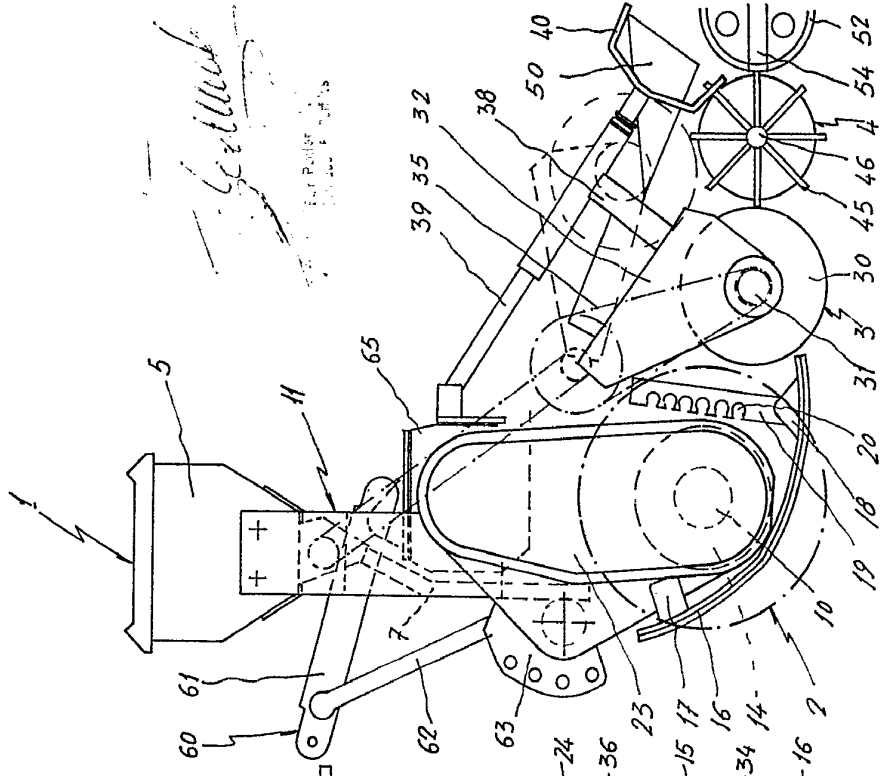
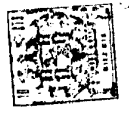
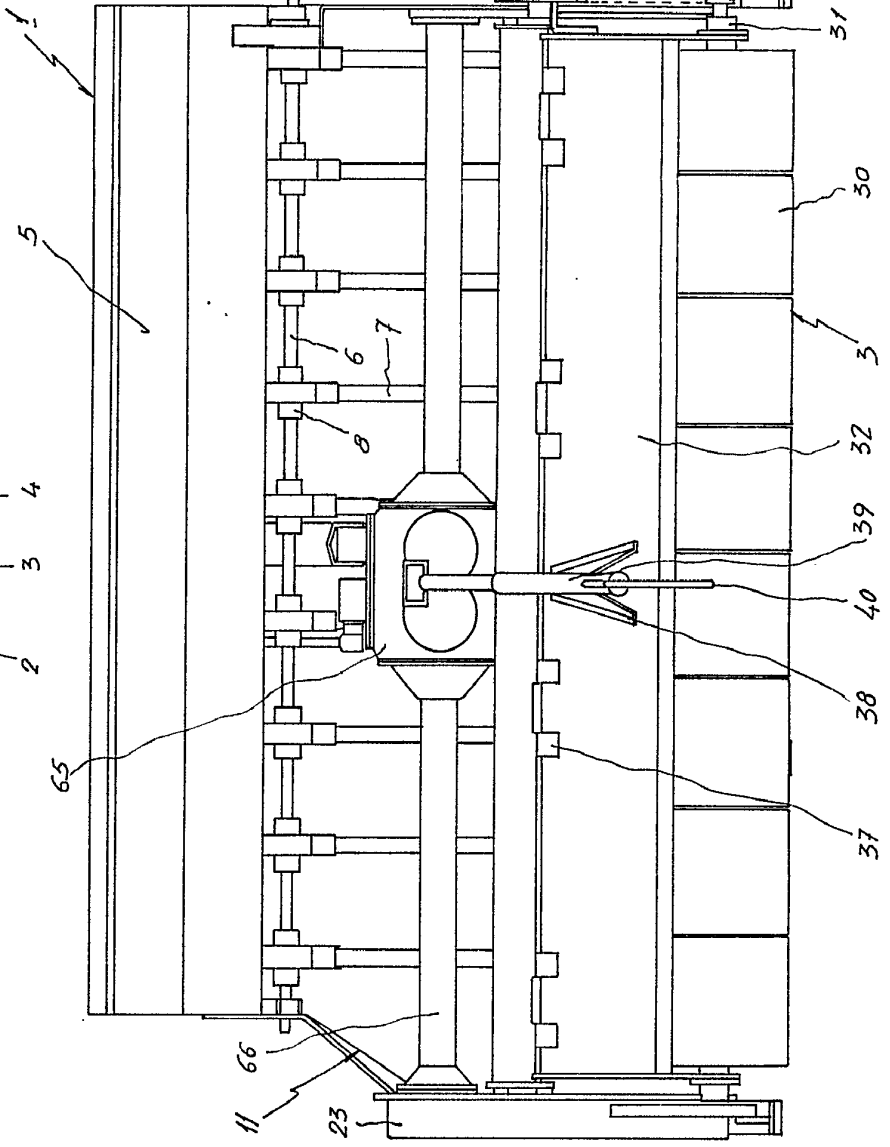


FIG. 3



Grillado

EST. FUND. 1915

FIG. 1

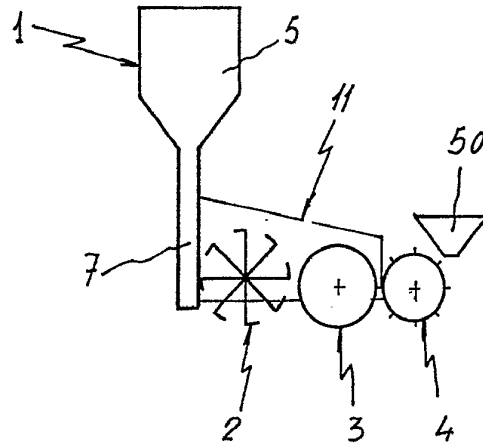


FIG. 3

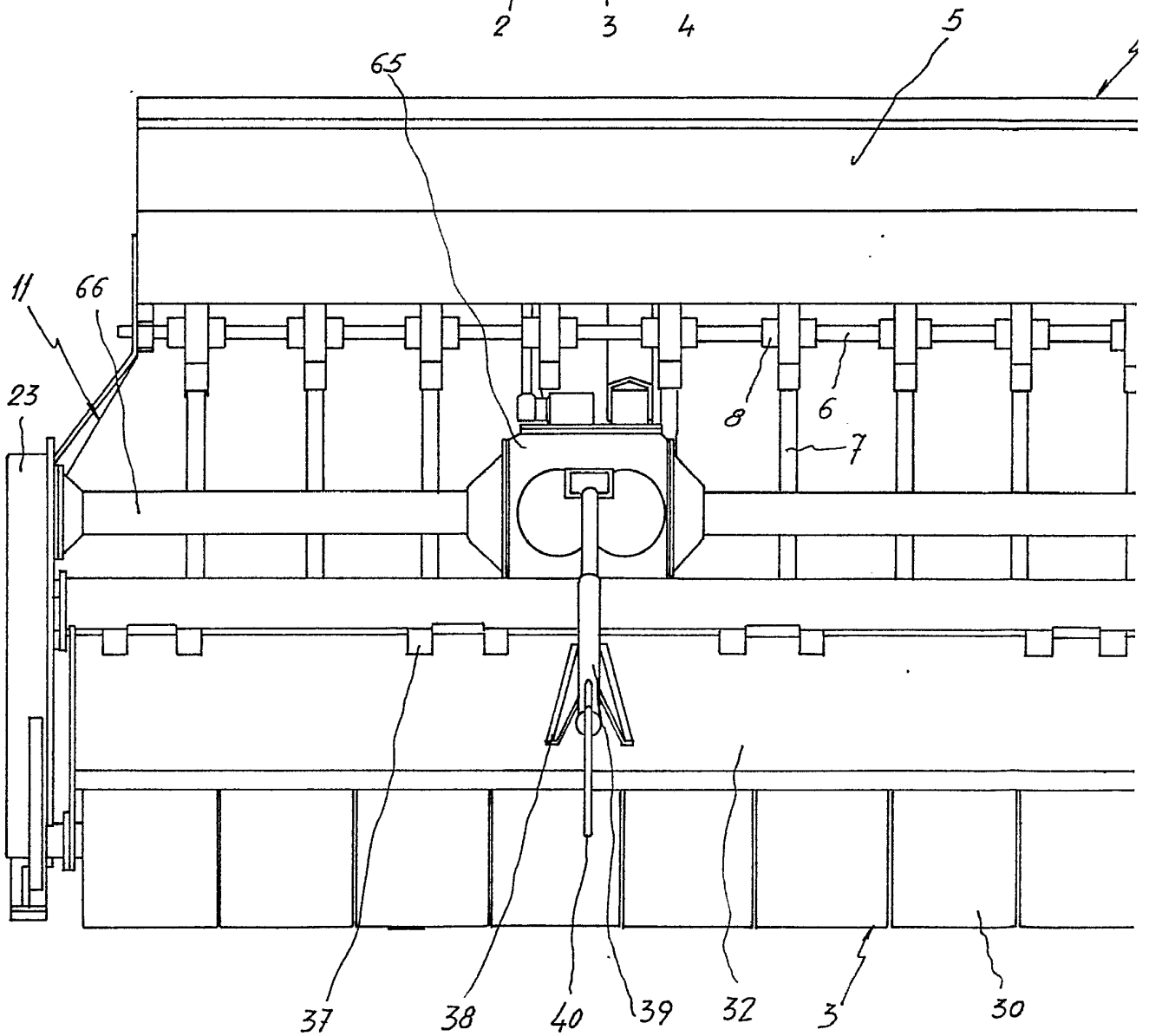




FIG. 2

FIG. 3

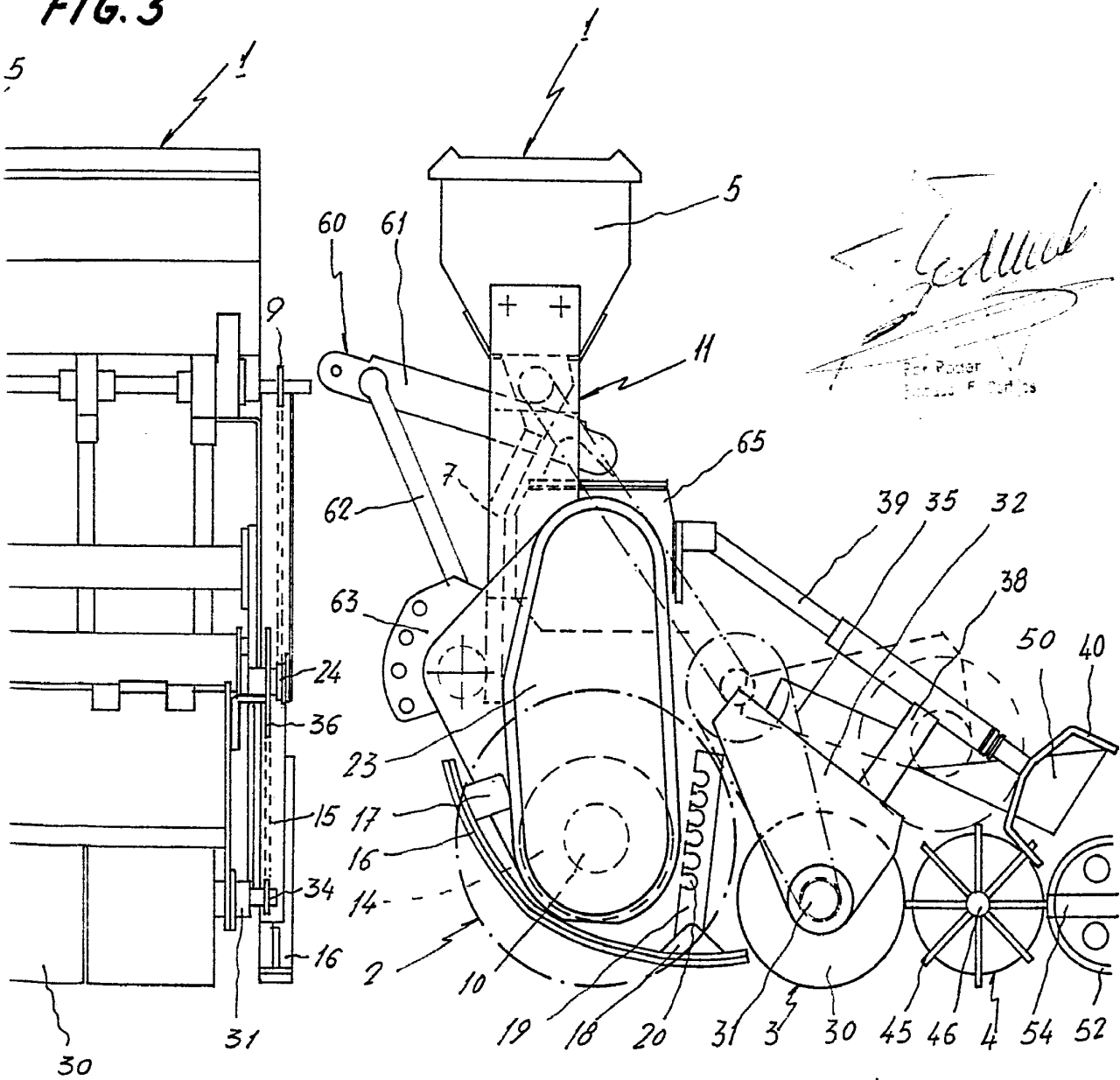
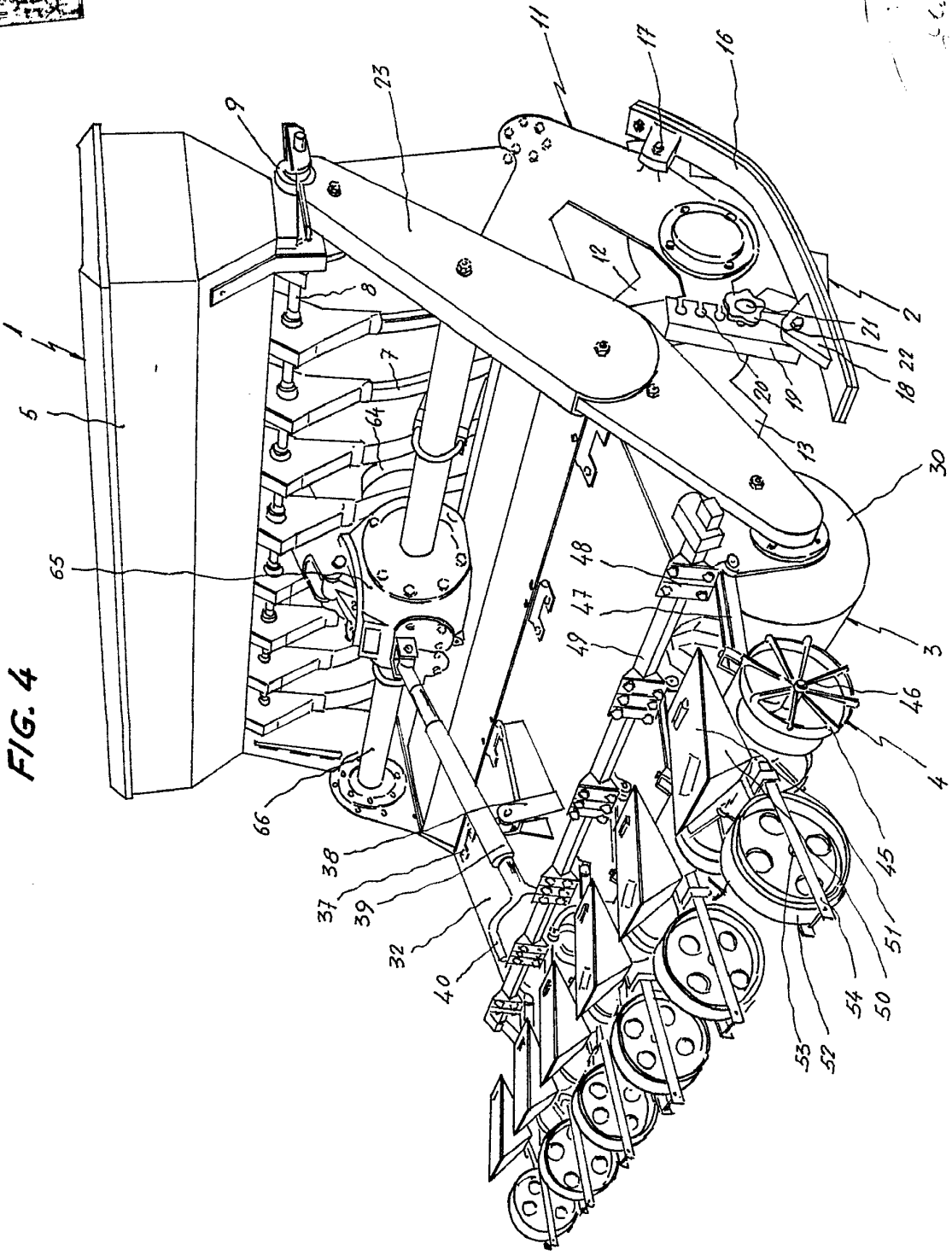




FIG. 4



Handwritten signature or mark in the top right corner of the page.

FIG. 4

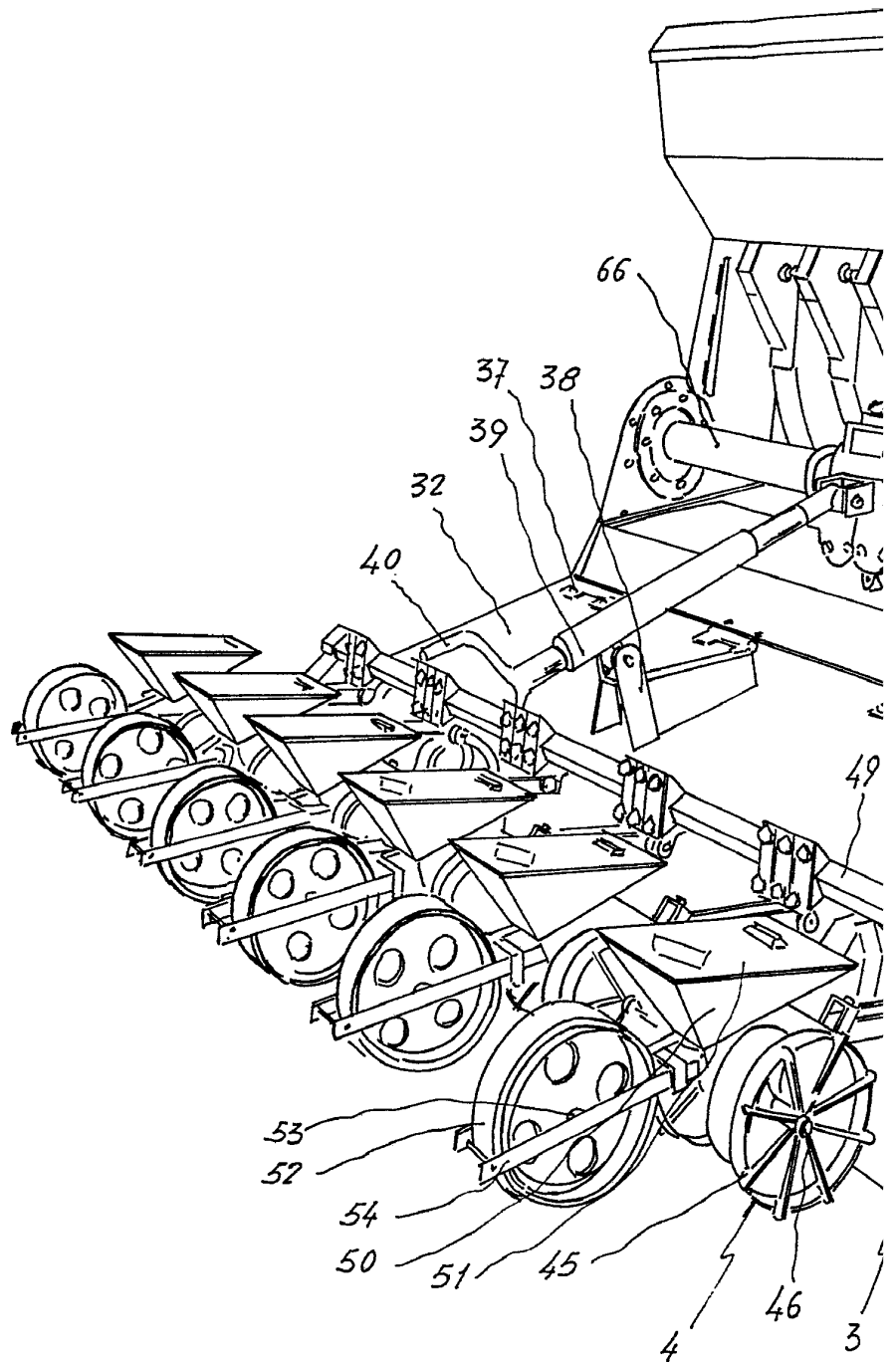
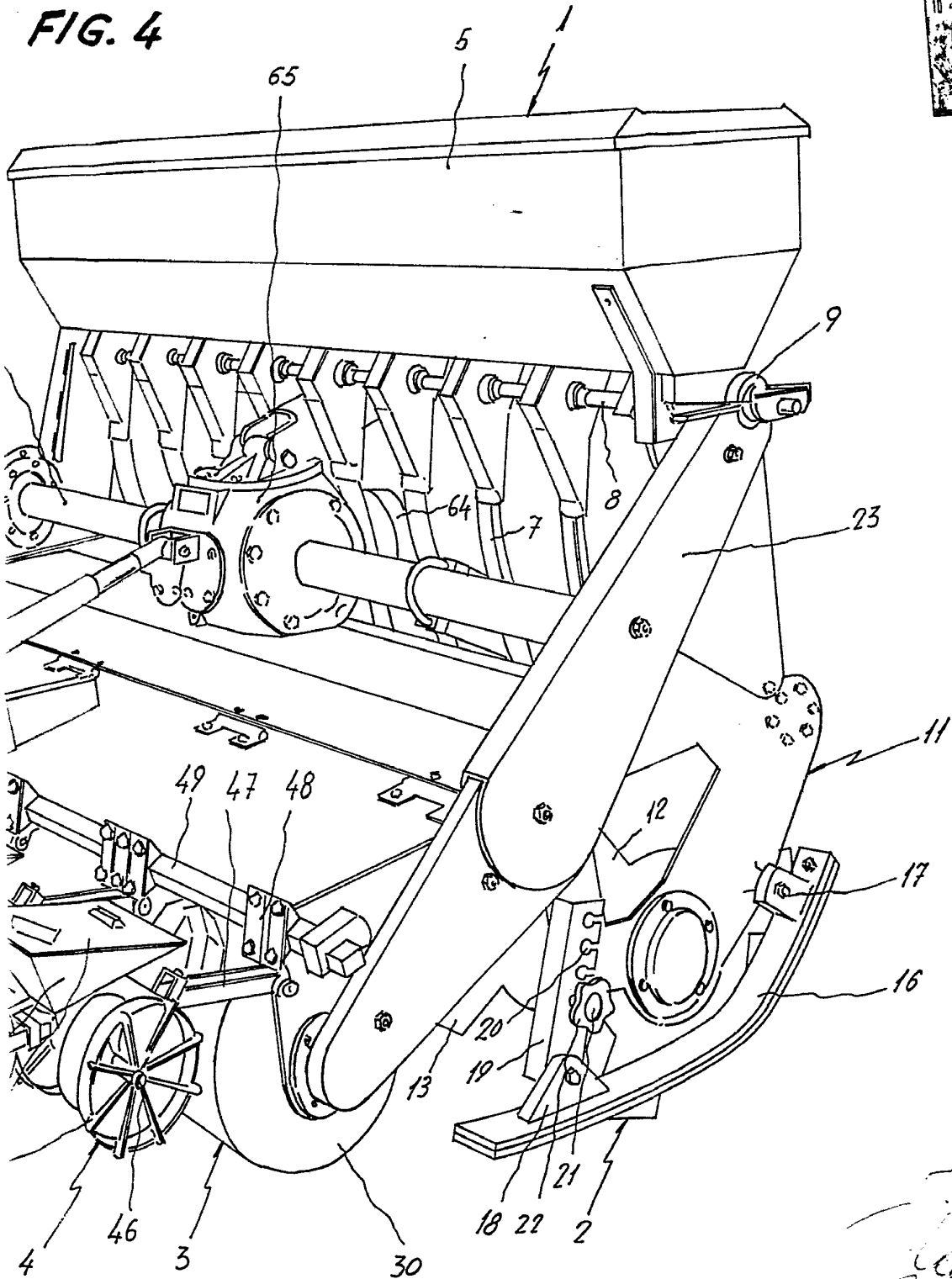


FIG. 4



Carlson
Patented in the United States
and in other countries