

367.017



196

SECCION TECNICA	
REGISTRACION I.P.C.	
CLASE <u>G-10</u>	_____
SUBCLASE <u>H</u>	_____

MEMORIA DESCRIPTIVA.

PATENTE DE INTRODUCCION.

P A I S : ESPAÑA.  
DURACION : 10 AÑOS.  
OBJETO : "PERFECCIONAMIENTOS INTRODUCIDOS  
"EN LAS SIRENAS ELECTRODINAMICAS".

-----

A nombre de : JEUMONT-SCHNEIDER.  
Residente en : PARIS (Francia), 5, Place de Rio-de-Janeiro.  
Nacionalidad : FRANCESA.

(P. 2.995 - CG.)  
(Ref. J 102/69.)



El presente invento debido al Sr. Gérard Gagneux, tiene por objeto perfeccionamientos en las sirenas electrodinámicas.

Las sirenas electrodinámicas emiten un sonido cuya  
5.- frecuencia fundamental está ligada a la velocidad de rotación de la turbina.

Las señales de estas sirenas no pueden ser distinguidas más que haciendo variar la frecuencia fundamental, al cabo de intervalos de sonidos de frecuencia nominal, por  
10.- deceleración y aceleración de la turbina.

La señal así obtenida es llamada comunmente "módulo".

Los perfeccionamientos según el invento consiste en un dispositivo que permite obtener señales de frecuencia fundamental constante, pero de nivel sonoro variable, de  
15.- manera que se obtenga un sonido llamado "puntuado", permitiendo este dispositivo igualmente hacer funcionar las sirenas con un nivel sonoro reducido, por ejemplo, durante ensayos para no perjudicar a la vecindad.

Conforme al invento, la turbina de la sirena está provista de un manguito tubular de aspiración, en el que está  
20.- dispuesto un órgano obturador móvil unido a un mando de movimientos bruscos entre una posición de obturación al menos parcial y una posición de paso libre.

El invento es descrito a continuación con referencia  
25.- al dibujo adjunto:



La figura 1 es una vista en alzado de conjunto esquemática de una sirena.

La figura 2 es a mayor escala un corte parcial por el eje vertical de la sirena, mostrando el dispositivo obturador.

30.-

La sirena representada en la figura 1 está constituida, de manera conocida, por un motor 1 de eje vertical que arrastra una turbina, no representada, dispuesta en el interior de un carter 2 alrededor del cual están montados pabellones 3 destinados a aumentar el alcance acústico. Este conjunto está montado sobre un zócalo enrejado 4.

35.-

Como muestra la figura 2 el zócalo 1 está coronado por una base 5, que constituye el asiento del carter 2, y en la que está centrado, coaxialmente a la turbina de la sirena, un manguito de aspiración 6, de sección anular.

40.-

En su parte inferior, el manguito 6 soporta un árbol transversal 7, solidario de un postigo 8 que, en la posición representada, obtura completamente la sección de paso del aire. El postigo 8 lleva un eje de articulación 9 de la extremidad de una varilla 10 cuya otra extremidad está articulada sobre un eje 11 llevado por el vástago 12 de la armadura de un electroimán 13 fijado sobre la base 5. Una pantalla 14 permite regular la longitud de una varilla 10.

45.-

Cuando el electroimán 13 es alimentado, la varilla 10 hace pivotar el postigo 8 hacia la posición de libre paso del aire en el manguito de aspiración 5, mientras que el corte de la corriente de alimentación del electroimán tiene por efecto la vuelta del postigo 8 a su posición de reposo, bajo la acción del propio peso del equipo móvil del electroimán, pudiendo ser completada esta acción por otra parte,

50.-

55.-



por la de un resorte antagonista, o por un contrapeso.

Se concibe que a los períodos de excitación y de desexcitación del electroimán corresponden períodos alternos de nivel sonoro elevado y de nivel sonoro reducido de la sirena, efectuándose el paso de un nivel sonoro al otro instantáneamente. El nivel sonoro reducido puede ser fácilmente modificado por una regulación de la longitud de la varilla 10 por medio de la tuerca 14.

Bien entendido, el dispositivo obturador anteriormente descrito podría ser modificado, o completado, sin salirse por ello del marco del invento.

Es así, particularmente, como el mando del postigo, u órgano obturador análogo tal como un diafragma podría ser realizado por un motor eléctrico, o ser completado por un mando manual. Por otra parte, la cadencia de las variaciones de nivel sonoro podría ser controlada por un programador de tipo cualquiera, que permita la obtención de señales sonoras correspondientes a un código determinado.

**N O T A.**  
-----

Los puntos de invención propia pero no nueva que se presentan para que sean objeto de esta Patente de Introducción en España, por diez años, son los siguientes:

12.- Perfeccionamientos introducidos en las sirenas electrodinámicas destinadas a realizar señales de frecuencia fundamental constante y de nivel sonoro variable, caracterizados porque la turbina de la sirena está provista de un canal de aspiración tubular en el que está dispuesto un órgano obturador móvil unido a un mando de movimientos bruscos entre una posición de obturación al menos parcial y una



85.- posición de libre paso.

2º.- Perfeccionamientos según el punto 1º, caracterizados porque el canal de aspiración tubular está dispuesto coaxialmente al eje de la turbina en el interior de un zócalo enrejado que soporta la sirena.

90.- 3º.- Perfeccionamientos según el punto 1º, caracterizados porque el órgano obturador está constituido por un pisto montado sobre un árbol de eje perpendicular al del canal de aspiración tubular, y unido a un mando de movimientos angulares de amplitud regulable alrededor de su eje.

95.- 4º.- "PERFECCIONAMIENTOS INTRODUCIDOS EN LAS SIRENAS ELECTRODINAMICAS", todo tal y conforme se describe en la presente memoria, la cual consta de 98 líneas, y a título de ejemplo se representa en el adjunto dibujo.

Madrid, 9 MAYO 1969

ESCALA VARIABLE.



FIG.1

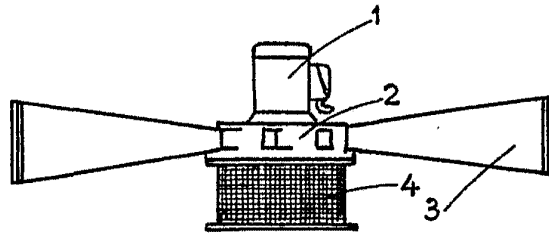
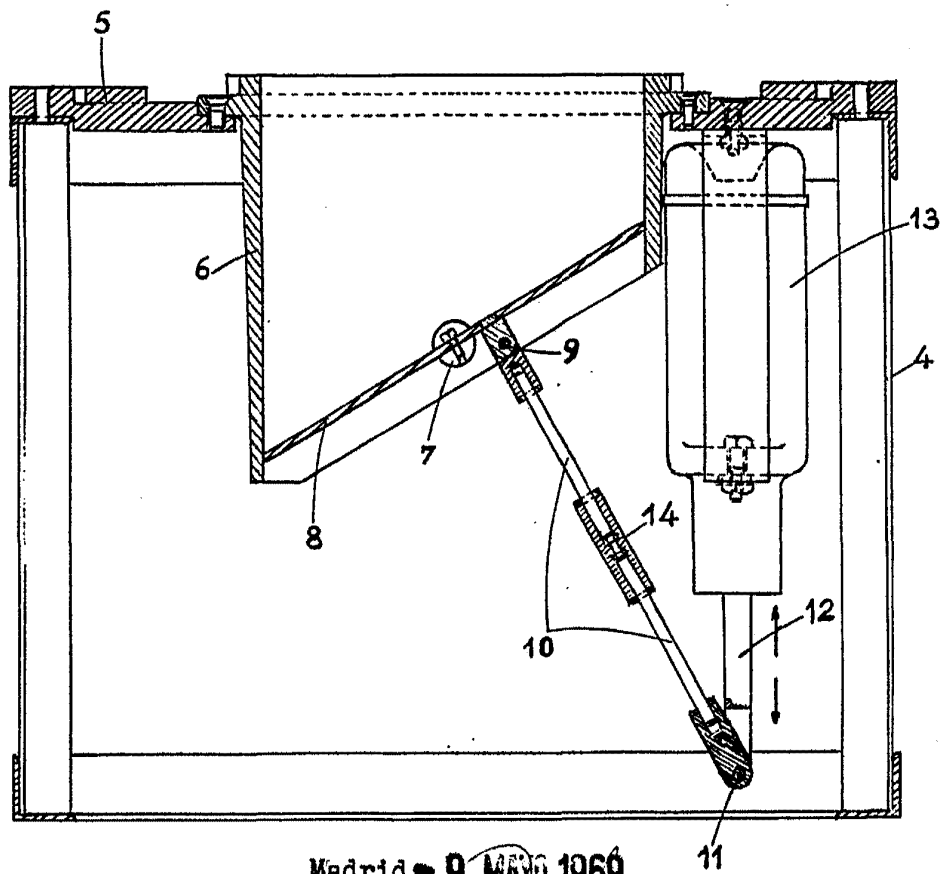


FIG.2



Madrid 9 MAYO 1969