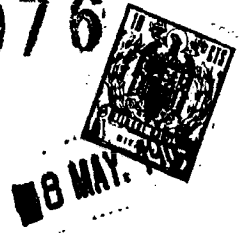


366976



PATENTE DE INVENCION

SECCION TECNICA
CLASIFICACION I.P.C.
CLASE <u>G-07</u>
SUBCLASE <u>F</u>

MEMORIA DESCRIPTIVA

Sobre:

"MECANISMO PARA LA FORMACION DE PRECIOS EN LAS MAQUINAS AUTOMATICAS DE VENTA".

-----

Solicitante: D. LUIS TROYAS OSES, de nacionalidad española, con domicilio en Av. de San Silvestre, s/n. PERALTA (Navarra).

-----

Inventor: El solicitante.

-----



5. La presente Memoria Descriptiva tiene como fin la declaración del objeto sobre el que ha de recaer el privilegio de explotación industrial y comercial exclusivo en el territorio nacional de acuerdo con la legislación vigente de una Patente de Invención, que, como el enunciado indica, trata de un mecanismo para la formación de precios en las máquinas automáticas de venta.

10. El invento se refiere concretamente a los mecanismos incorporados a las máquinas automáticas de venta que solamente permiten la extracción de los cajetines que contienen los productos cuando se han introducido en la máquina - a través del mecanismo contador, las monedas correspondientes al precio de producto contenido en el cajetín.

15. La finalidad del invento es hacer posible un mecanismo en el que de una forma sencilla, concretamente mediante la simple variación de unos topes roscados en unas barras, sea posible ajustar el precio de cada producto.

20. Actualmente en las máquinas de venta automática el mecanismo equivalente al que es objeto de este invento, necesita para variar el precio de los artículos el concurso de personal especialista por la complicación de las manipulaciones que se deben llevar a cabo, que por otra parte necesitan un tiempo apreciable.

25. Con el fin de solucionar el problema mencionado se ha desarrollado un mecanismo que comprende varias barras independientes cada una correspondiente a un precio básico, por ejemplo de cinco en cinco pesetas o veinticinco en veinticinco pesetas, que puede ajustarse simplemente quitando o poniendo unos topes atornillados en orificios de dichas barras.

30.



- Los citados topes bloquean las cajetines hasta ser liberados por el mecanismo contador de monedas, existiendo un mecanismo de estos por cada barra y, así mismo, cada dispositivo de bloqueo de cajetín puede ser bloqueado mediante uno o varios topes por ejemplo, si un artículo cuesta una moneda de cinco pesetas existirá una sola barra con su tope que lo bloquee, si cuesta dos monedas de cinco pesetas, existiran dos barras con sus correspondientes topes las cuales solamente podrán ser liberadas cuando se introduzca en el mecanismo contador la correspondiente moneda de cinco pesetas.
- 5.
- 10.

- De esta forma, es posible variar en una amplia gama los precios de los artículos combinando monedas de distintos valores, por ejemplo si un artículo cuesta treinta y cinco pesetas, el cajetín estaría bloqueado por una barra correspondiente a moneda de veinticinco pesetas y dos correspondientes a monedas de cinco pesetas.
- 15.

- Con el fin de facilitar la interpretación más exacta del invento en los dibujos adjuntos complementarios de la presente exposición se representa una forma práctica para su realización industrial que únicamente se incluye con carácter meramente informativo y por consiguiente no limitativo del invento.
- 20.

- En los dibujos citados:
- 25.
- La figura 1ª muestra en perspectiva la combinación entre el dispositivo de bloqueo de un cajetín y cinco barras de control.

- En la figura 2ª se representa en perspectiva el conjunto de las cinco barras de control.

- 30.
- En las citadas figuras las referencias numéri-



Las corresponden a los siguientes elementos:

- (1) Mando de accionamiento del cajetín.
- (2) Dentado.
- (3) Trinquete de retención.
5. (4) Muelles tensores.
- (5) Rodillo
- (6) Placa.
- (7) Puente.
- (8) Brazo.
10. (9) Topes roscados.
- (10) Orificios para roscados de los topes (9).
- (11) Barras selectoras.

- Como se muestra en la figura 1ª, el dispositivo de bloqueo del cajetín contenedor del artículo comprende un mando (1) para accionamiento externo de dicho cajetín un dentado (2) de dicho cajetín con el que coopera el trinquete (3) para que no pueda retroceder hasta que el cajetín haya llegado al límite de su recorrido. Como se ve los dos muelles tensores (4) sirven para facilitar la recuperación a la posición normal de dicho cajetín. El rodillo (5) es solidario al cajetín en su desplazamiento lineal de forma que al desplazarse éste se apoya en el plano inclinado del borde de la placa (6), la cual al desplazarse el rodillo (5) se desplaza transversalmente guiada entre dos pivotes alojados en correspondientes ramuras.
15. La placa (6) tiene fijado la pletina o brazo (8) que a su vez tiene fijado en el otro extremo el puente (7) formado por dos pletinas unidas.
  - 20.
  - 25.

30. Cada mando (1) para extracción del artículo está ligado por consiguiente a su correspondiente puente (7).



Así por ejemplo, en la figura 2ª se han representado seis puentes que corresponden a otros tantos mandos de cajetín.

5. En dicha figura 2ª se muestran cinco barras de bloqueo (11), (A, B, C, D y E) dispuestas en posición paralela y retenidas por sus correspondientes muelles de retención. En cada barra y en coincidencia con los respectivos puentes se pueden apreciar los taladros roscados (10) que en posición normal de mandos en posición de reposo se encuentran formando una fila paralela al respectivo puente

10. (7).

15. Siempre refiriéndonos a la figura 2ª se puede apreciar que se encuentran distribuidos los topes (9) - constituidos por un pequeño pivote que se fija a rosca a un orificio roscado (10), siendo dicha distribución la que determina el precio de cada producto o mejor dicho, las monedas y valor de éstas que es necesario introducir para dejar desbloqueado el mando (1) de respectivo producto.

20. Partiendo del hecho de que cada barra en su prolongación está ligada a un dispositivo que le permite deslizarse si previamente ha recibido un número determinado de monedas, tendremos que si colocamos el tope o topes - (9) en la barra o barras que formen el precio deseado al accionar el mando (1) de un producto que corresponda a dicho precio éste habrá sido desbloqueado al dejar libre la barra o barras cuyos topes (9) lo mantienen bloqueado, pudiendo ser extraído el producto.

25.

30. Como ejemplo, en la figura 2ª, se han formado - los precios de izquierda a derecha de acuerdo con las monedas que es necesario introducir en el dispositivo mone-



5. dero para desbloquear las barras. Así por ejemplo a la barra A le corresponde una moneda de cinco pesetas, a la barra B, dos monedas de cinco pesetas, a la barra C, tres monedas de cinco pesetas, a la barra D, una moneda de veinticinco pesetas y a la barra E, dos monedas de veinticinco pesetas.

10. Por ejemplo, el producto que le corresponde al mando ligado al puente situado en segundo lugar empezando por la derecha en la figura 2ª, tiene un precio de treinta y cinco pesetas, siendo necesario introducir una moneda de veinticinco pesetas para que se desbloquee la barra D y dos monedas de cinco pesetas para que se desbloquee la barra B.

15. Evidentemente la utilidad del invento queda fácilmente reflejada puesto que para variar el precio de los productos, basta simplemente variar de lugar los topes (9). Así mismo, es posible aumentar el número de barras de bloqueo (11) y el número de puente (7) y sus correspondientes mandos.

20. Descrita suficientemente la naturaleza del invento, así como una forma de realización práctica del mismo, solamente cabe añadir que en el conjunto y partes descritas es posible introducir cambios de materias, forma y disposición de sus elementos, siempre que tales alteraciones no supongan variación sustancial en el invento.

25. El solicitante se reserva el derecho de extender esta demanda a los países extranjeros, reivindicando la misma prioridad de la presente solicitud al amparo del Convenio Internacional para la protección de la Propiedad Industrial.

30.



- Igualmente el solicitante se reserva el derecho de introducir en la presente invención cuantos perfeccionamientos sobre la misma puedan derivarse, mediante la solicitud de los correspondientes Certificados de Adición en la forma señalada por la Ley.
- 5.

N O T A

- La Patente de Invención, que se solicita por veinte años, para España, de acuerdo con la vigente Legislación, deberá recaer sobre: "MECANISMO PARA LA FORMACION DE PRECIOS EN LAS MAQUINAS AUTOMATICAS DE VENTA", según las características esenciales de las siguientes:
- 10.

R E I V I N D I C A C I O N E S

- 1ª.- Mecanismo para la formación de precios en las máquinas automáticas de venta, que se caracteriza porque comprende varias barras montadas en posición paralela que están ligadas a un dispositivo selector de monedas -- que normalmente las mantiene bloqueadas y solamente las desbloquea y libera, para permitir su desplazamiento longitudinal, cuando en dicho dispositivo se han introducido un determinado número de monedas cuyas barras, sometidas a la acción elástica de respectivos muelles antagonistas para su movimiento de recuperación, están dotadas de orificios convenientemente situados, en los cuales se acoplan, en forma amovible mediante encaje o rosca, unos salientes transversales que actúan como tope respecto a correspondientes elementos transversales ligados a los mandos de accionamiento de los cajetines contenedores de productos, de forma que para accionar éstos es necesario previamente haber liberado el bloqueo de dichas barras, mediante las monedas.
- 15.
- 20.
- 25.
- 30.



2<sup>a</sup>.- Mecanismo para la formación de precios en las máquinas automáticas de venta, según la reivindicación 1<sup>a</sup> que se caracteriza porque los mandos de los cajetines -  
5. contenedores de artículos tienen montado un rodillo que -  
ataca a un plano inclinado de una placa montada sobre guías de desplazamiento transversal, cuya placa a su vez está li-  
gada a un puente que rodea totalmente las barras portadoras de topes, de forma que no es posible tirar del mando para  
10. extraer el cajetín mientras no se haya previamente libera-  
do la barra cuyos topes bloquean el citado puente.

3<sup>a</sup>.- Mecanismo para la formación de precios en las máquinas automáticas de venta, según la reivindicación 1<sup>a</sup> que se caracteriza porque cada barra tiene tantos ori-  
ficios para acoplamiento de topes como puentes ligados a -  
15. mandos de cajetines de alojamiento de productos que exis-  
tan en la máquina, estando en posición normal de las barras, los citados orificios alineados al lado de cada uno de los  
citados puentes, de forma que mediante la colocación ade-  
cuada de los topes es posible ajustar el precio o mejor di-  
20. cho el número de monedas necesarias para desbloquear el co-  
rrespondiente mando.

4<sup>a</sup>.- "MECANISMO PARA LA FORMACION DE PRECIOS EN LAS MAQUINAS AUTOMATICAS DE VENTA".

Según queda sustancialmente descrito en la pre-

25.

.../...



sente Memoria Descriptiva, que consta de nueve hojas, escritas a máquina por una sola cara y acompañada de dibujos.

Madrid, a 8 de Mayo de 1969.

D. LUIS TROYAS OSES.

P.P.

FRANCISCO GARCIA CABRERO  
P. P.

A handwritten signature in dark ink is written over the typed name "FRANCISCO GARCIA CABRERO". The signature is highly stylized and cursive, appearing to read "F. Garcia Cabrero".

Firmado: M.<sup>a</sup> Dolores Jorquera

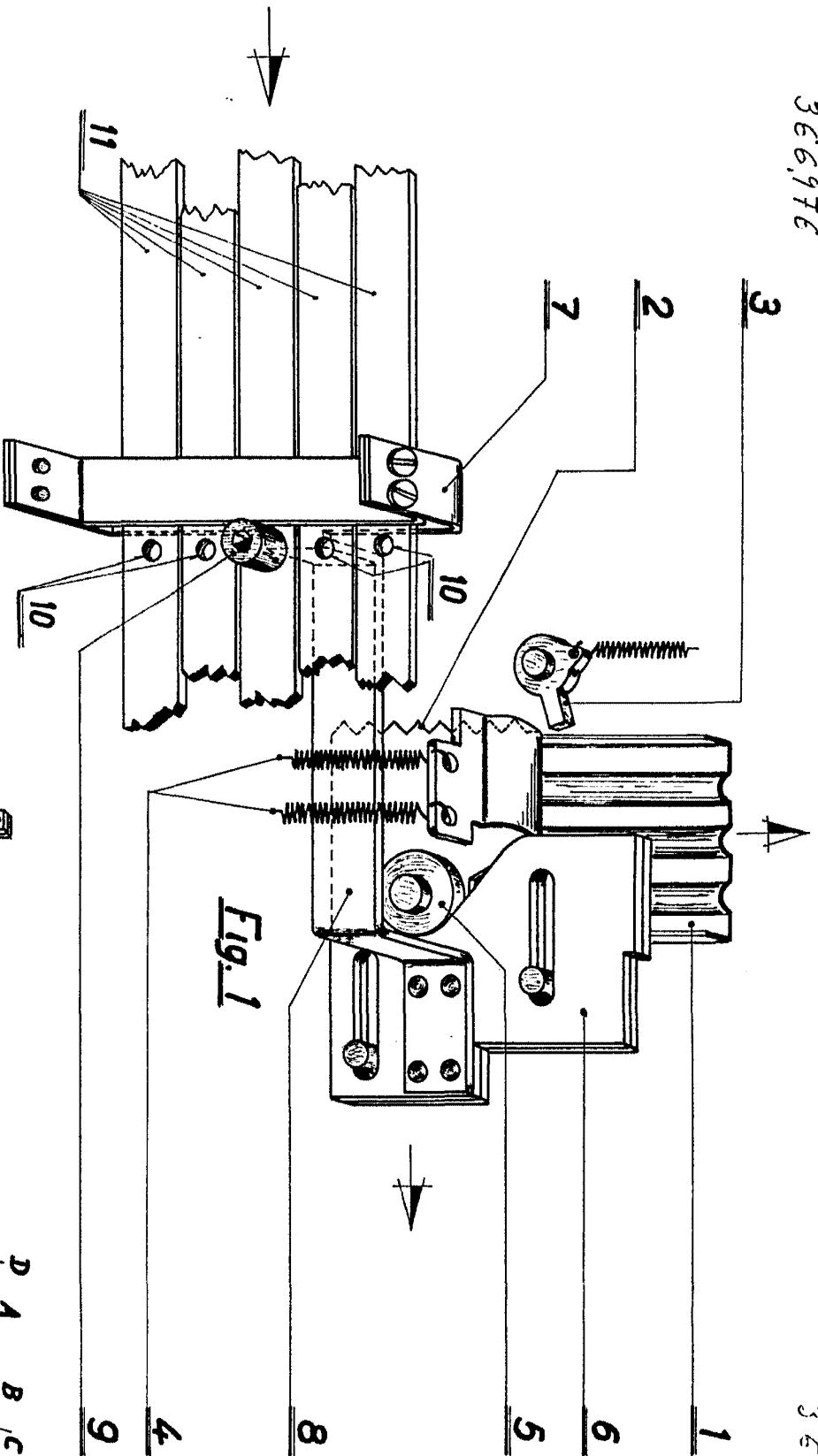


Fig. 1

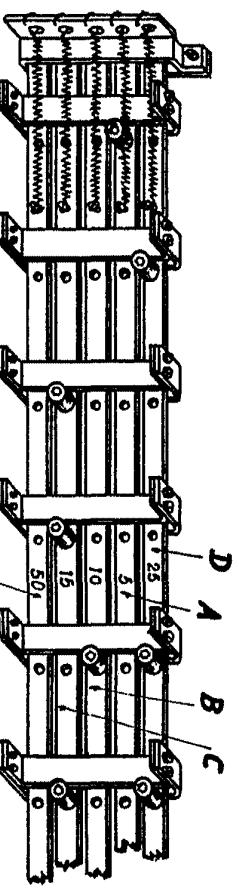


Fig. 2

*Escala variable*

Madrid, 15 de Mayo, 1969  
 LUIS TROYAS OSES  
 P. R. BRANCO Y GARCIA CARRANZO  
 P. R.



# Hoja 1 - Hojas 1

366,976

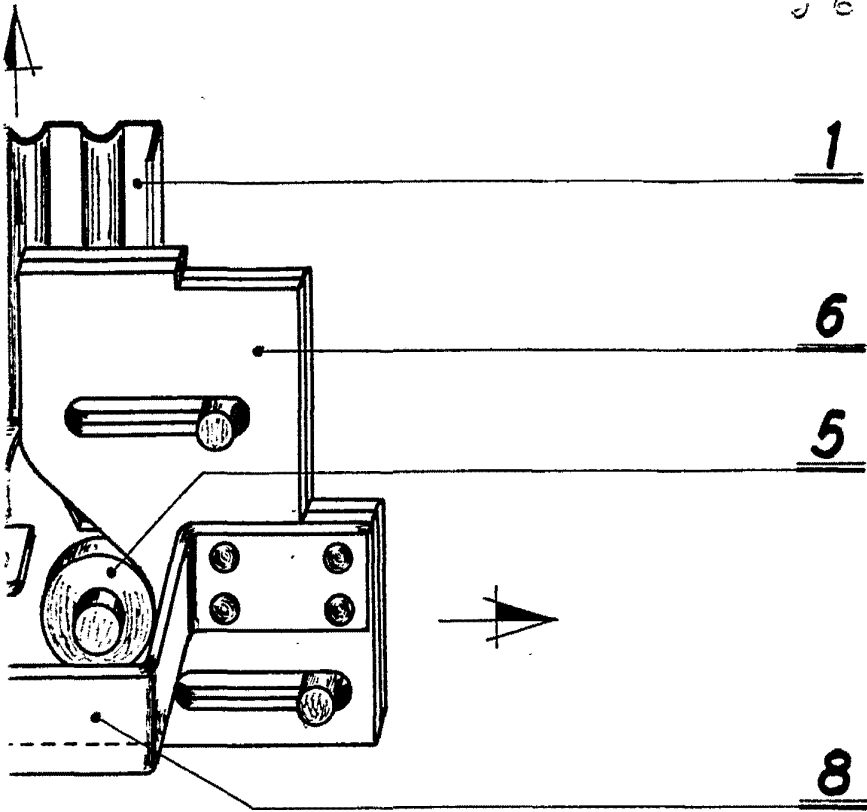


Fig. 1

4

9

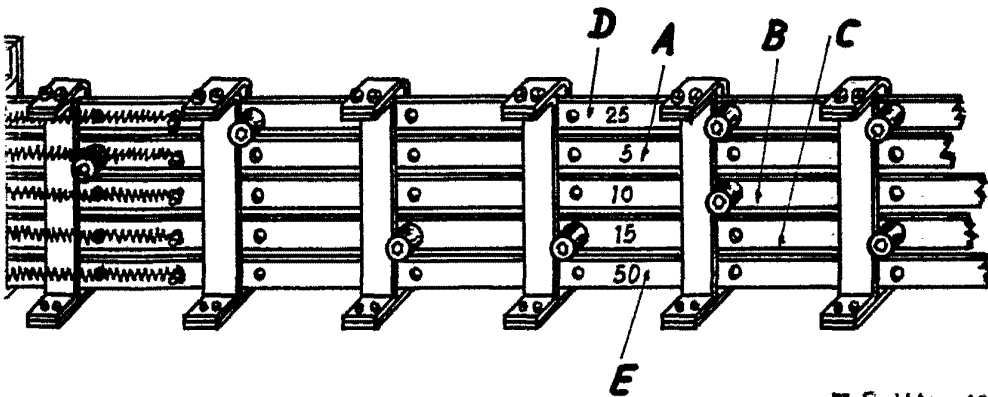


Fig. 2

Madrid, 8 MAY. 1969

LUIS TROYAS OSES

P. R. FRANCISCO GARCIA CABRERO

P. R.