

309036



SECCION TECNICA  
 MODIFICACION P. C.  
 CLASE A01/B25  
 SUBCLASE B/B

# MEMORIA DESCRIPTIVA

correspondiente a la solicitud de concesión de un a

## PATENTE DE INVENCION

SOLICITANTE: D. JOSE TOMAS CEBRIAN

RESIDENCIA: Ctra. de Barcelona, 7.- PUEBLA DE

FARNAIS (Valencia)

ENUNCIADO: "PERFECCIONAMIENTOS INTRODUCIDOS EN

LOS MECANISMOS PARA ELEVAR HERRAMIENTAS

AGRICOLAS"

INVENTOR: el mismo señor solicitante, de nacionalidad española.-

Prioridad: Patente ..... n.º ..... del .....

EC.-



1 El Estatuto vigente sobre Propiedad Industrial, de  
26 de Julio de 1929, en su texto refundido publicado el 30  
de Abril de 1930, establece los caracteres de patentabili-  
dad de las invenciones de tipo industrial que tienen por  
5 objeto obtener ventajas sobre lo ya conocido, admitiendo  
por consiguiente como patentables, las nuevas máquinas, apa-  
ratos, instrumentos, procesos de fabricación, etc. La am-  
plitud de conceptos previstos como patentables, ha llevado  
al legislador a aclarar (Artº. 46) que la enumeración con-  
10 tenida en dicho cuerpo legal es puramente enunciativa y no  
limitativa, haciéndola extensiva incluso a los descubri-  
mientos de tipo científico (Artº. 47).

El Decreto de 26 de Diciembre de 1947, recogiendo  
la Orden de 18 de Noviembre de 1935, confirma el criterio  
15 legal de que también serán patentables los instrumentos, ob-  
jetos, o partes de los mismos, que aporten a la función a  
que son destinados, un beneficio o efecto nuevo, y en defi-  
nitiva que constituyan una mejora sustancial sobre lo ante-  
riormente conocido.

20 Pues bien, a tenor de lo expuesto, y en base al ar-  
ticulado que recoge los conceptos expresados, debe conside-  
rarse, que la invención a que se refiere la presente memo-  
ria, constituye una novedad industrial, con características  
y ventajas que la hacen merecedora del privilegio de explo-  
25 tación exclusiva que por ella se solicita, premiando así  
los méritos de quien aporta a la industria del país una me-  
jora efectiva y precisamente comprendida entre las enuncia-  
das por la Ley como patentables. (Arts. 46 y 47 en relación  
con el 171, en su nueva redacción afectada por la Orden de  
30 18 de Noviembre de 1935).



1 Pasando a describir el objeto de la invención por  
la cual se solicita el presente privilegio de Patente de In-  
vención se hace constar que la finalidad de la idea que va-  
mos a describir es proporcionar al mercado y al público en  
5 general unos perfeccionamientos introducidos en los mecanis-  
mos para elevar herramientas agrícolas.

Al efecto, los perfeccionamientos consisten en  
obtener en una pieza monobloque un carter con un cuello -  
lateral rematado en una caja extrema de la que parten ha-  
10 cia el carter dos cartelas, una superior y otra inferior,  
de las cuales la primera cuenta con un manguito transversal  
mientras que la segunda comprende dos manguitos laterales -  
a través de los cuales dicho cuerpo monobloque se monta so-  
bre las barras que comprende el chasis del grupo de herra-  
15 mientas.

Otro de los perfeccionamientos a que se refiere  
el objeto de la invención consiste en situar en el interior  
de la caja que se enfrenta al grupo motor, dos piñones en-  
granados entre sí, de los cuales uno está conectado a la sa-  
20 lida de fuerza del motor, mientras que al otro piñon se le  
provee de un eje que gira en el interior del cuello lateral  
del carter con interposición de unos rodamientos situados  
entre los extremos del eje y el cuello mencionados, com-  
prendiendo el interior del citado carter el juego de piño-  
25 nes cónicos de engrane transversal que transmiten el movi-  
miento al eje de las herramientas agrícolas.

Con objeto de aclarar gráficamente la idea que  
se describe, se acompaña a esta Memoria, como parte inte-  
grante de la misma, un juego de dibujos en los que se re-  
30 presenta lo siguiente:



1                    La figura 1.<sup>a</sup> muestra un alzado posterior del -  
objeto a que se refieren los perfeccionamientos del invento.  
Como puede apreciarse en una pieza monobloque ha sido obte-  
nido una caja -1- que presenta una valona perimetral -2-  
5                    provista de orejas -3- con orificios pasantes -4- para el  
anclaje de la caja sobre el grupo motor.

También puede apreciarse en esta figura, el orifi-  
cio -5- del cuello que comunica a la caja -1- con el car -  
ter, no representado, así como la cartela superior -6- con  
10                    su manguito transversal -7- y los manguitos transversales -  
inferiores -8-.

La figura 2.<sup>a</sup> muestra una sección longitudinal -  
del mecanismo a que se refieren los perfeccionamientos. Ob-  
servese que en una sola pieza o monobloque ha sido obtenido  
15                    un carter -9- con un cuello -10- rematado en una caja extre-  
ma -11- .

La caja extrema -11- presenta alojados en su inte-  
rior dos piñones -12- y -13-, de los cuales -12- a través -  
del eje -14- recibe la fuerza del motor, mientras que el pi-  
20                    ñon -13- a través del eje -15- que gira en el interior del  
cuello -10- con la interposición de los rodamientos -16- y  
los retentores -17- transmite el giro a un piñón cónico  
-18- establecido en el extremo libre del mencionado eje -15-.

El piñón -18- desemboca en el interior del carter  
25                    -9- y a su vez engrana transversalmente con otro piñón -19-  
cónico que transmite el movimiento de giro al eje -20- de  
las herramientas.

También puede apreciarse en esta figura que el -  
carter -9- presenta una abertura lateral -21- obturable a  
30                    través de la cual se introduce en su interior el aceite o



1 lubricante que baña al sistema de engranes.

Igualmente puede apreciarse que tendido entre el carter -9- y la caja -1- existe una cartela superior -6- y una cartela inferior -11-, de las cuales la superior presenta un manguito transversal -8-, y la inferior cuenta con manguitos laterales -8- a través de los cuales el grupo monobloque con el mecanismo incorporado se monta sobre las barras que comprende el chasis del grupo de herramientas.

10 No se considera necesario hacer mas extensa esta descripción para que cualquier persona perita en la materia comprenda perfectamente la idea que se desea patentar, así como las ventajas que de su realización industrial han de derivarse, y que brevemente aludidas en sus puntos mas señalados son las siguientes:

15 1.ª Su especial organización resuelve de un modo efectivo el problema que planteaban las máquinas conocidas especialmente de aquellas en las que las herramientas tropiezan durante el trabajo con dificultades del terreno.

20 2.ª Dicha realización especial evita los esfuerzos, a veces inútiles de elevar manualmente las herramientas o por cualquier otro procedimiento no aconsejable en la práctica por su inutilidad.

25 3.ª El accionamiento de las herramientas a través del sistema de piñones alojado en el monobloque que forma el carter, cuello y caja, el accionamiento de las herramientas resulta sencillo y eficaz, por lo que no tiene que forzarse el obrero u operario en conseguir la elevación de las herramientas al encontrar dificultades en el terreno.

30 Por todo ello, y para evitar posibles imitaciones,



1 se presenta esta solicitud, pidiendo la explotación exclu-  
siva de la idea descrita, de acuerdo con las consideracio-  
nes y puntos que se desean reivindicar, que se concretan  
en las páginas siguientes:

5 \_\_\_\_\_

10 \_\_\_\_\_

15 \_\_\_\_\_

20 \_\_\_\_\_

25 \_\_\_\_\_

30 \_\_\_\_\_



1 Hecha la descripción a que se refiere la memoria  
que antecede, es preciso insistir en que los detalles de  
realización de la idea expuesta, pueden variar, es decir,  
que pueden sufrir pequeñas alteraciones, basadas siempre  
5 en los principios fundamentales de la idea, que son en esen-  
cia los que quedan reflejados en los párrafos de la des-  
cripción hecha. En efecto, el Artículo 48 del Estatuto vi-  
gente sobre Propiedad Industrial, establece como no paten-  
tables, en su apartado tercero, "los cambios de forma, di-  
10 mensiones, proporciones y materias de un objeto ya patenta-  
do" fijando así el criterio del legislador en el sentido  
de que patentada una idea que pueda dar lugar a una reali-  
dad práctica e industrializable, nadie podrá apoyarse en  
ella para, a pretexto de haber introducido ligeras modifi-  
15 caciones, presentarla como nueva y propia.

Este principio, en cuanto al alcance de la protec-  
ción del objeto patentado se refiere, se halla confirmado  
por numerosas Sentencias del Tribunal Supremo, y entre ellas,  
como más terminantes, en las de fechas 16 de Octubre de 1954,  
20 23 de Enero de 1959, 20 de Marzo de 1964 y otras.

Establecido el concepto expresado, en cuanto a la  
amplitud que debe darse a la protección solicitada, se re-  
dacta a continuación la Nota de Reivindicaciones, de acuer-  
do con lo que se establece en el último párrafo del apar-  
25 tado tercero del Artículo 100 de la Ley, sintetizando así  
las novedades que se desean reivindicar:

NOTA DE REIVINDICACIONES

En resumen, el privilegio de explotación exclusi-  
va que se solicita, recaerá sobre las reivindicaciones si-  
30 guientes:



1

1ª.- PERFECCIONAMIENTOS INTRODUCIDOS EN LOS MECANISMOS PARA ELEVAR HERRAMIENTAS AGRICOLAS, caracterizados esencialmente porque consisten en obtener en una pieza monobloque un carter con un cuello lateral rematado en una caja extrema de la que parten hacia el carter dos cartelas, una superior y otra inferior, de las cuales la primera cuenta con un manguito transversal, mientras que la segunda comprende dos manguitos laterales a través de los cuales dicho cuerpo monobloque se monta sobre las barras que comprende el chasis del grupo de herramientas.

5

10

15

20

2ª.- PERFECCIONAMIENTOS, según reivindicación primera caracterizados esencialmente porque consisten en situar en el interior de la caja que se enfrenta al grupo motor, dos piñones engranados entre sí, de los cuales uno está conectado a la salida de fuerza del motor, mientras que el otro piñón se le provee de un eje que gira en el interior del cuello lateral del carter con interposición de unos rodamientos situados entre los extremos del eje y el cuello mencionados, comprendiendo el interior del citado carter el juego de piñones cónicos que transmiten el movimiento al eje de las herramientas agrícolas

25

2ª.- Se reivindica por último como objeto sobre el que ha de recaer el Modelo de Utilidad que se solicita: "PERFECCIONAMIENTOS INTRODUCIDOS EN LOS MECANISMOS PARA ELEVAR HERRAMIENTAS AGRICOLAS".

30

Todo conforme queda descrito y reivindicado en la presente memoria descriptiva que consta de nueve pági-



1

nas mecanografiadas y dibujos adjuntos.

Madrid, 7 de Mayo de 1.969

BERNARDO UNGRIA

P.D.

5

10

15

20

25

30

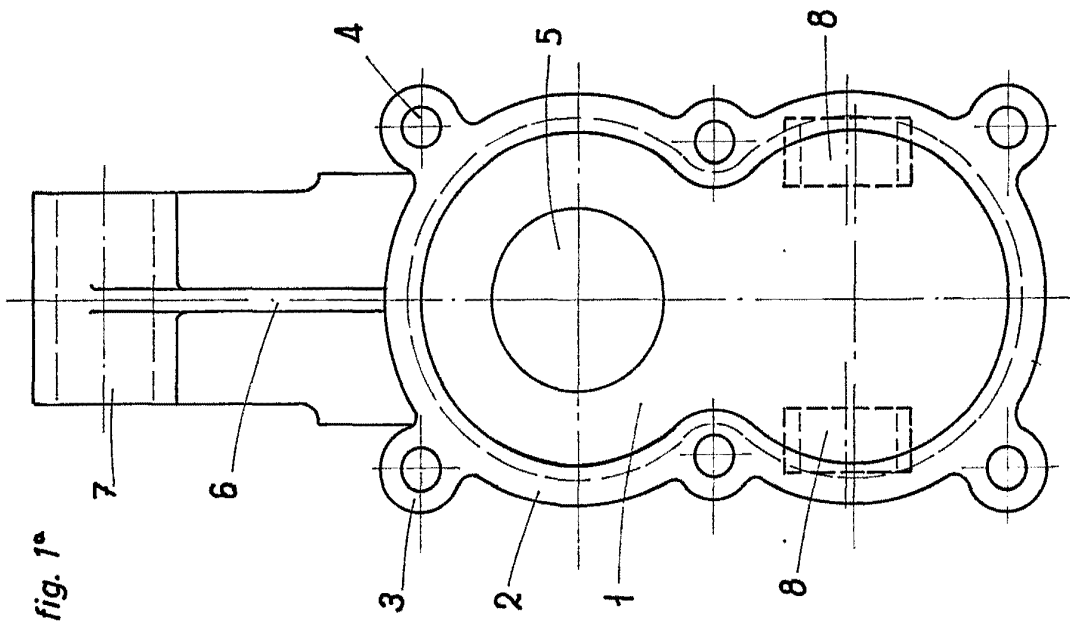


fig. 1°

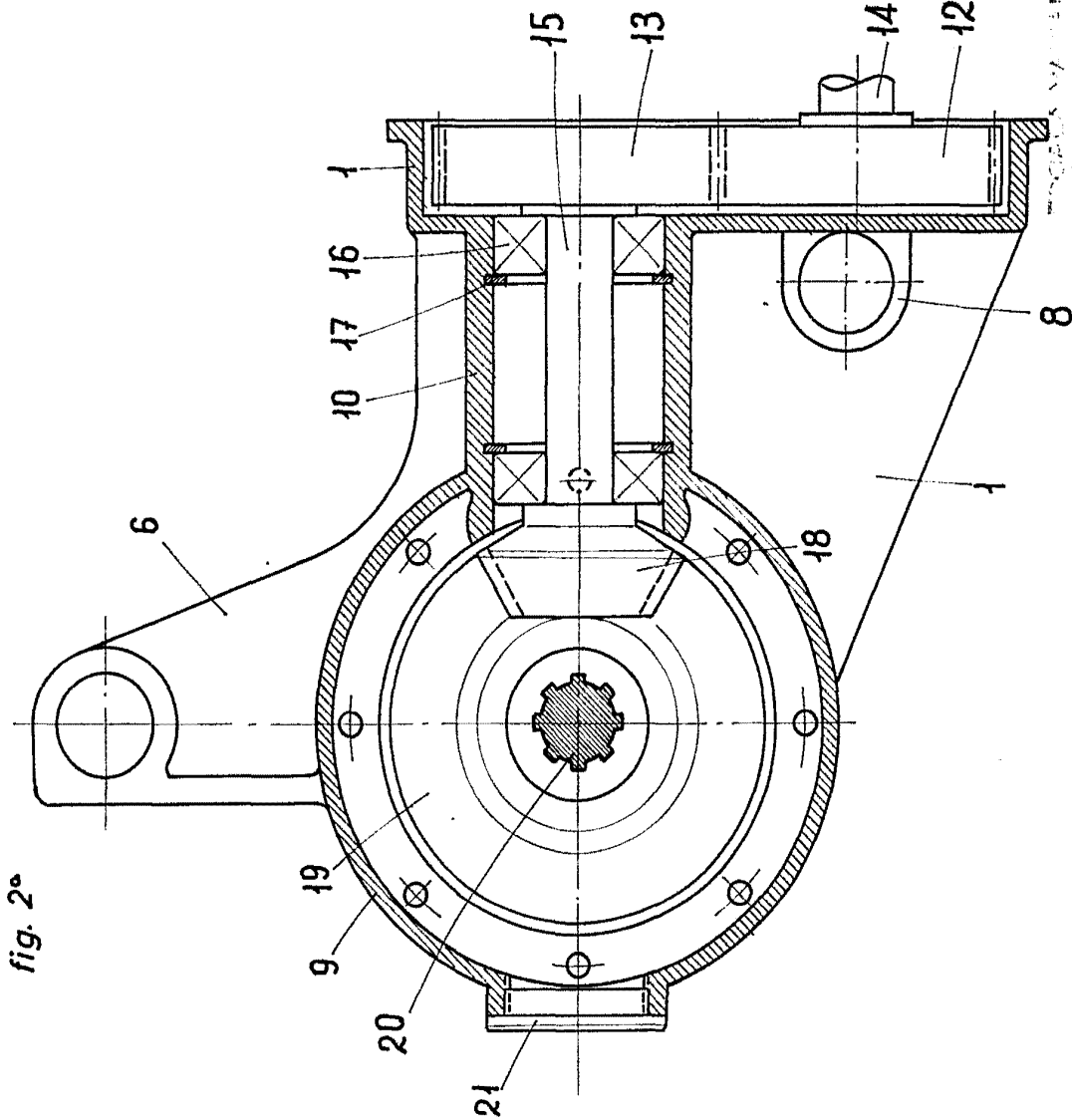


fig. 2°

BOGOS V. 1962  
MAYO 1969

9/2

fig. 1<sup>a</sup>

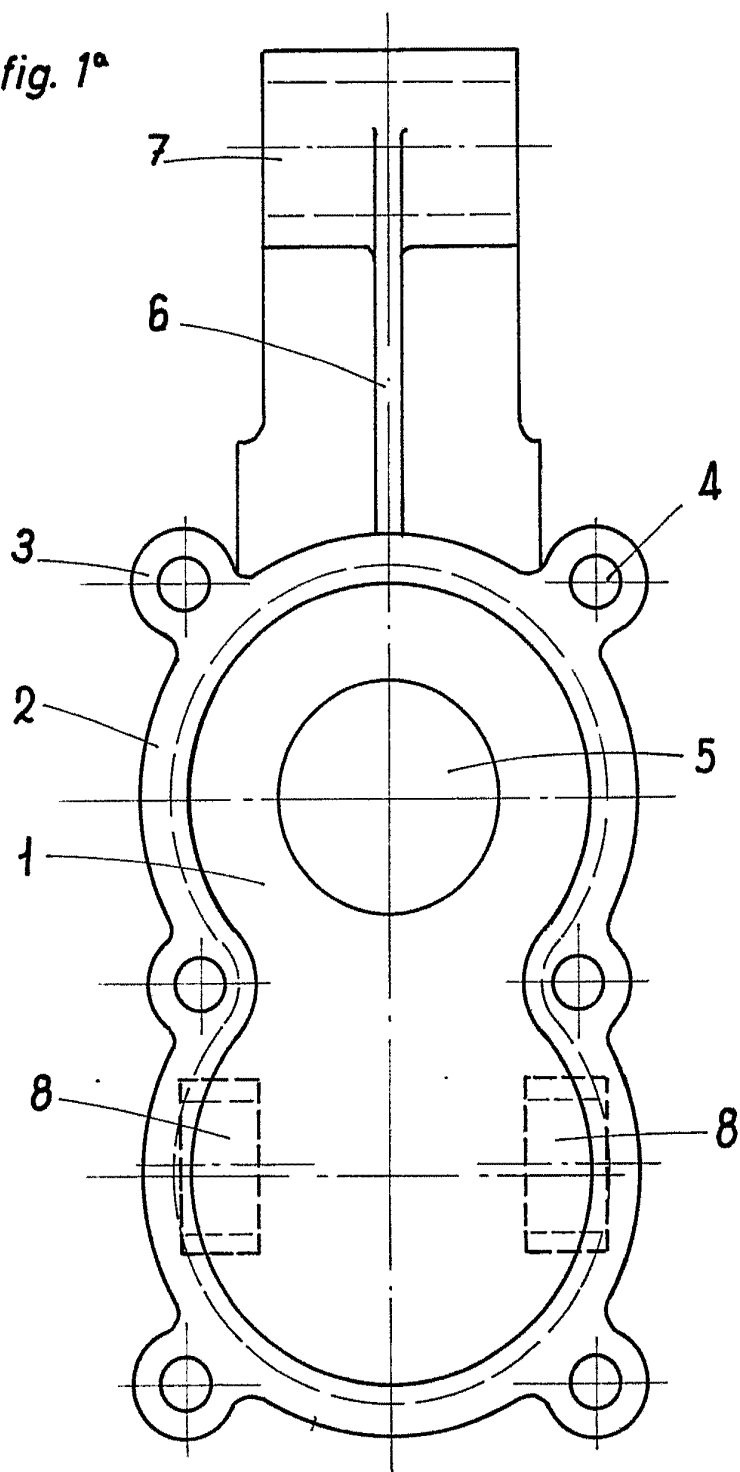
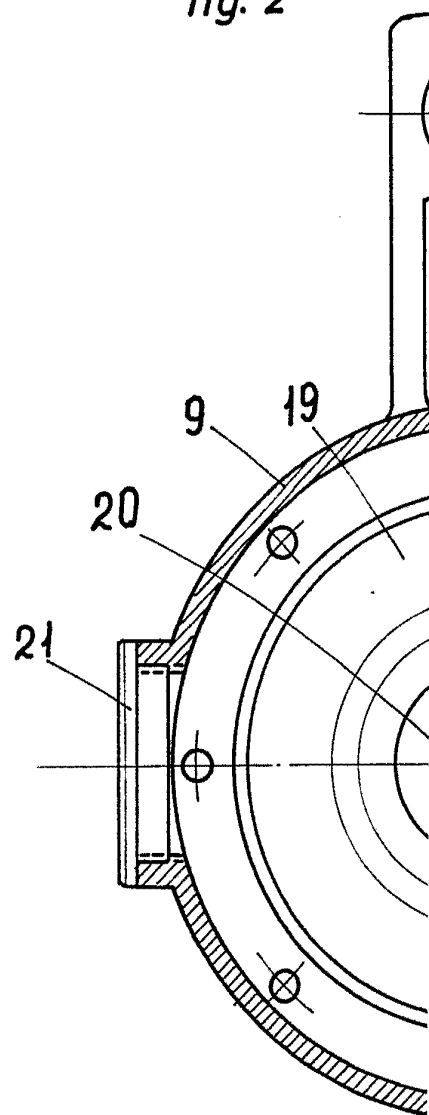
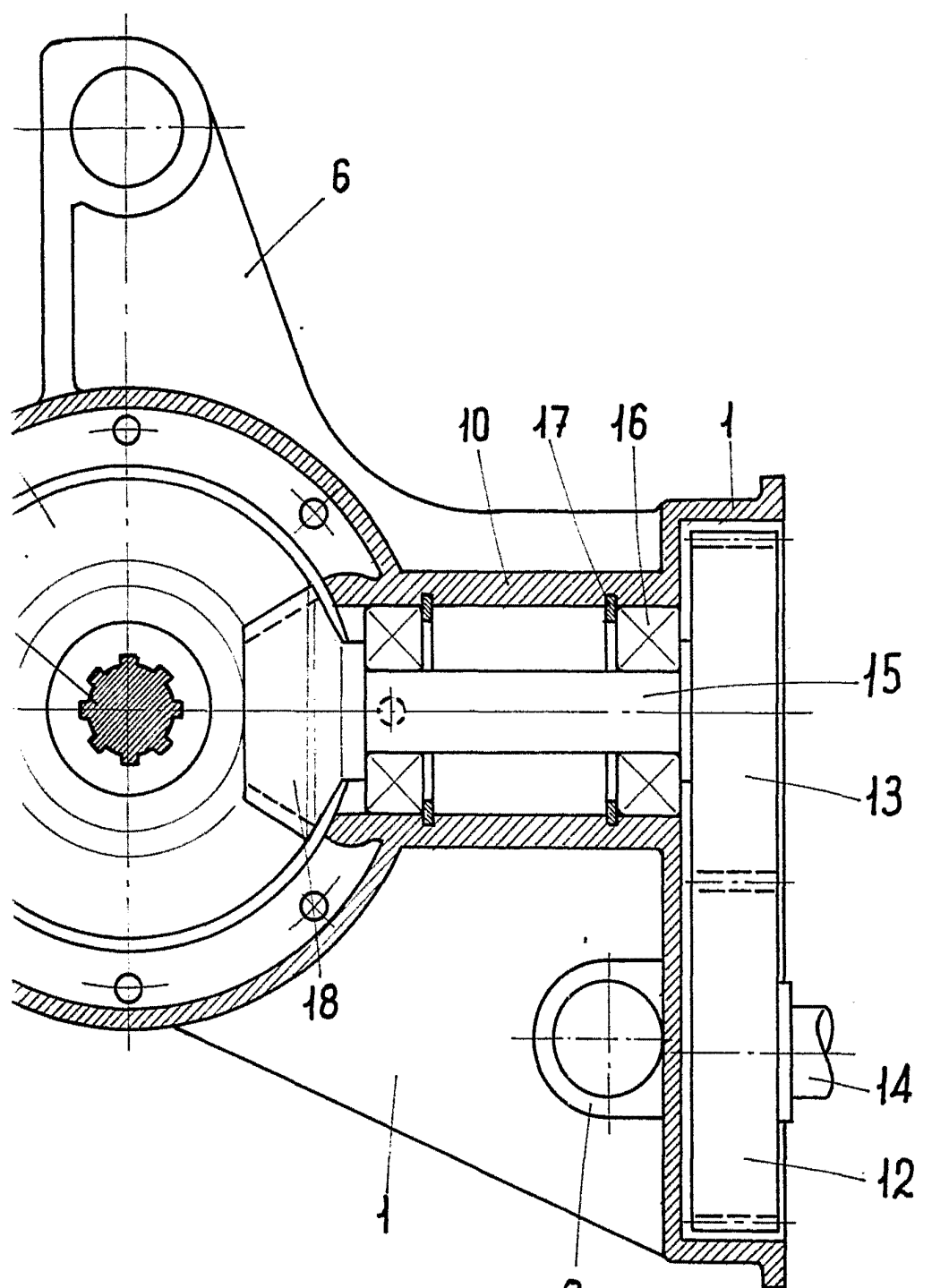


fig. 2<sup>a</sup>





BOCALA VARIABLE  
MAYO 7 DE mayo DE 1969  
REPUBLICA CUBANA