





5 tos, mediante los cuales se consigue establecer diferentes ritmos de seleccionado, uno de ellos hasta la consumición o selección total del fruto que entra en la mesa, estableciéndose en este caso un ciclo cerrado, y el otro de selección de la flor, o fruto más selecto, con lo que el sobrante es dejado pasar.

10 Las ventajas obtenidas consisten en un mejor servicio del fruto, así como un sistema de recogida del desecho, que hacen que el operario no tenga que desplazarse en absoluto, obteniéndose un máximo aprovechamiento de tiempo y rendimiento de trabajo.

15 Las características esenciales de estos perfeccionamientos, consisten en disponer la banda transportadora del fruto para su introducción en la mesa de manera que sufra un ligero descenso motivado por dos rodillos paralelos, entre los cuales se hace pasar dicha banda de lona sobre la que quedan situadas las plataformas de selección, cada una de ellas destacada con un tipo de color, según se trate de primera calidad o segunda, siendo dichas plataformas de mayor longitud unas que otras, situadas en forma alternada a uno y otro lado de la zona central de la mesa, con lo cual los operarios que pueden trabajar por ambos lados de la misma, revirtiendo todas estas plataformas a uno y otro lado de un tabique central, situado sobre la banda transportadora, de forma que se establecen dos caminos distintos por cada uno de los cuales discurrirá diferenciada una calidad de naranja o fruto seleccionado.

20

25

El fruto que penetra en la mesa a través de la referida banda transportadora, tropieza en un tabique en forma de cufia, con lo cual se dividirá el fruto en dos caminos, siendo recogido por otras bandas que operan en los laterales de la mesa, y de las cuales son recogidos los frutos por los operarios, que a continuación los depositan, según su calidad, en las bandejas oportunas, por las que se deslizan a la cavidad central de la mesa a uno u otro lado del tabique central situado sobre la banda.

En el caso de que se desee establecer un ciclo cerrado que agote totalmente la selección del fruto que entra en la mesa, existen al extremo de la misma y sobre las bandas transportadoras laterales, unos tabiquillos en plano inclinado que desplazan a los frutos hacia unas bandas internas, paralelas a las laterales, pero que se mueven en sentido contrario, trasladando el fruto nuevamente hacia la cabeza de la mesa seleccionada, donde unos nuevos tabiquillos vuelven a orientar al fruto hacia las bandas laterales, con el fin de que lo seleccionen los operarios, y así sucesivamente hasta la consumición total del mismo.

También en ambos lados de la mesa, pero en su plano inferior, son aprovechadas las bandas laterales de recogida del fruto por los operarios para transportar el fruto de desecho, depositado en las mismas, que es llevado a uno de los extremos de la mesa, en el que, a través de una cajonera, caen a otro transportador de recogida.

Con el fin de que comprendamos con mayor claridad las características apuntadas en los párrafos anteriores,



haremos referencia en lo sucesivo a una lámina de dibujos en la que se ha representado un ejemplo práctico de realización de una de estas mesas seleccionadoras, debiendo hacer constar que, dado su carácter aclaratorio, su interpretación, deberá ser lo más amplia posible y sin limitación de parte alguna.

Estos dibujos representan en sus figuras como a continuación se relaciona:

Fig. 1.- Vista en planta de la mesa, en la que se puede observar la banda transportadora central, que realiza la doble función de entrada de frutos a la mesa y salida de fruto seleccionado en dos calidades, apreciándose al propio tiempo las bandas transportadoras laterales, donde es recogido el fruto por el operario, y en cuyo extremo aparecen colocados los tabiques inclinados que conducen el fruto a las bandas transportadoras internas, que aparecen punteadas y que se mueven en sentido contrario a las primeras. Así mismo puede verse en esta figura el tabique en forma de cuña que divide la entrada del fruto en dos direcciones y el tabique central situado sobre la banda transportadora y sobre el que a su vez se sitúan las bandejas de selección, unas de mayor longitud que las otras y situadas alternadamente a uno y otro lado de la mesa, estando distinguidas con distintos coloridos,.

Fig. 2.- Vista lateral en alzado de una mesa seleccionadora, en la que puede observarse la colocación de los rodillos paralelos que obligan a la banda transportadora central a descender de plano, para situarse por debajo del tabique central de la mesa y de las bandejas de --

28 AB



selección, al tiempo que puede verse la banda transportadora de uno de los laterales, que por su parte superior, actúa de forma que distribuye el fruto a los operarios, mientras que por su parte inferior recoge el fruto de desecho hasta una cajonera en el que lo precipita.

Las distintas partes y elementos componentes de las figuras arriba referenciadas los señalaremos, para su mejor y más rápida localización en los dibujos, con las siguientes acotaciones numéricas;

Con -1- designamos la banda transportadora central, siendo -2- y -2'- los rodillos paralelos entre los cuales pasa y es obligada a descender de plano mientras -- que con -3- acotamos en tabique en forma de cuña situado al principio de la mesa y que divide al fruto en dos direcciones, precipitándolo en las bandas laterales -4- de las que habrá de ser recogido por el operario para depositarlo en las bandejas de selección -5- y -5'- de diferente longitud y situadas alternadamente a uno y otro lado de la mesa.

El tabique central divisor de las dos calidades de fruto seleccionado lo señalaremos con -6- y con -7- los tabiques laterales inclinados, situados al final de la mesa, con el fin de desviar al fruto hacia las bandas transportadoras internas -8-, que se mueven en sentido contrario, siendo -9- los tabiques situados sobre dichas bandas pero al comienzo de la mesa para desviar nuevamente el fruto hacia las bandas laterales -4- y establecer de este modo un ciclo cerrado.

La zona inferior de las bandas laterales -4- - las designaremos con -4'- y son destinadas a recoger el -



fruto de desecho, depositado allí por el operario, para precipitarlo en una cajonera central -10- que aboca en un nuevo transportador.

5 Una vez descritas suficientemente cada una de --  
las características de los perfeccionamientos fundamenta-  
les introducidos en las mesas seleccionadoras, objeto del  
invento, solo nos resta significar la posibilidad de que  
se realicen en variedad de materiales, tamaños y formas,  
siendo susceptible de acusar todas aquellas variaciones -  
10 de detalle que la práctica aconseje, siempre y cuando no  
se altere la esencialidad de su objeto, puesta de relieve  
en la siguiente

NOTA REIVINDICATORIA

15 En la presente Patente de Invención, se reivindica:

1.- Perfeccionamientos introducidos en las me--  
sas seleccionadoras de frutos, caracterizados por la dis-  
posición de la banda central de abastecimiento de fruto a  
la mesa, de manera que es obligada a descender de plano -  
20 por medio de unos rodillos paralelos, entre los cuales, -  
pasa, situándose, sobre esta zona más baja de la banda, -  
las distintas plataformas de selección, unas de mayor lon-  
gitud que otras y situadas en forma alternada a un lado -  
y otro de la mesa, distinguiéndolas por un determinado do-  
25 lorido para cada calidad, con la colocación de un tabique  
central divisor, situado sobre la citada banda, que esta-  
blece en ella dos caminos distintos, uno para cada tipo o  
calidad de fruto.

2.- Perfeccionamientos introducidos en las mesas

28 ABR



5 seleccionadoras de frutos, según la reivindicación anterior, caracterizados por la disposición en la banda central, al comienzo de la mesa y sobre ella, de un tabique en forma de cuña, para hacer tropezar a los frutos, los cuales son desviados en dos direcciones hacia unas bandas transportadoras laterales, de las que son recogidos por el operario para su seleccionado, situando al extremo de estas bandas laterales, unos tabiques inclinados que desvian los frutos, al final de la mesa, hacia unas bandas--  
10 internas, paralelas a estas y que giran en sentido contrario, las cuales retornan los frutos hasta el comienzo de la mesa, en donde, unos nuevos tabiques, los precipitan nuevamente hacia las bandas laterales, con el fin de establecer un ciclo cerrado de selección total.

15 3.- Perfeccionamientos introducidos en las mesas seleccionadoras de frutos, según las reivindicaciones primera y segunda, caracterizadas por hacer actuar a las propias bandas laterales, en su tramos inferior, recogiendo el fruto de desecho depositado en ellas por el operario, cuyos frutos son precipitados en una cajonera central  
20 de donde pasan a un nuevo transportador.

25 4.- " PERFECCIONAMIENTOS INTRODUCIDOS EN LAS MESAS SELECCIONADORAS DE FRUTOS " de conformidad en un todo en lo esencial y fines industriales a lo descrito en la precedente memoria descriptiva y graficamente representada en los adjuntos planos para su mejor comprensión.

28 ABR



Esta memoria consta de OCHO hojas escritas ó  
mecanografiadas por una sola cara a doble espacio.

Madrid, 28 ABR. 1968

Por autorización del interesado.

366553

28 ABR. 1969

Fig.1

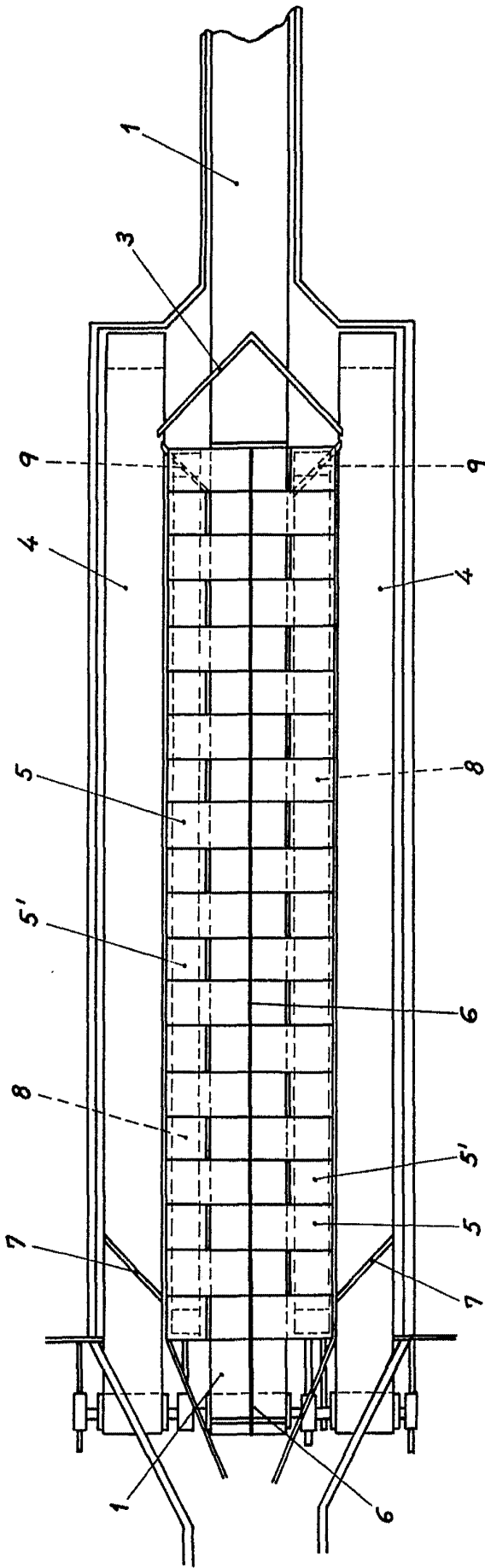
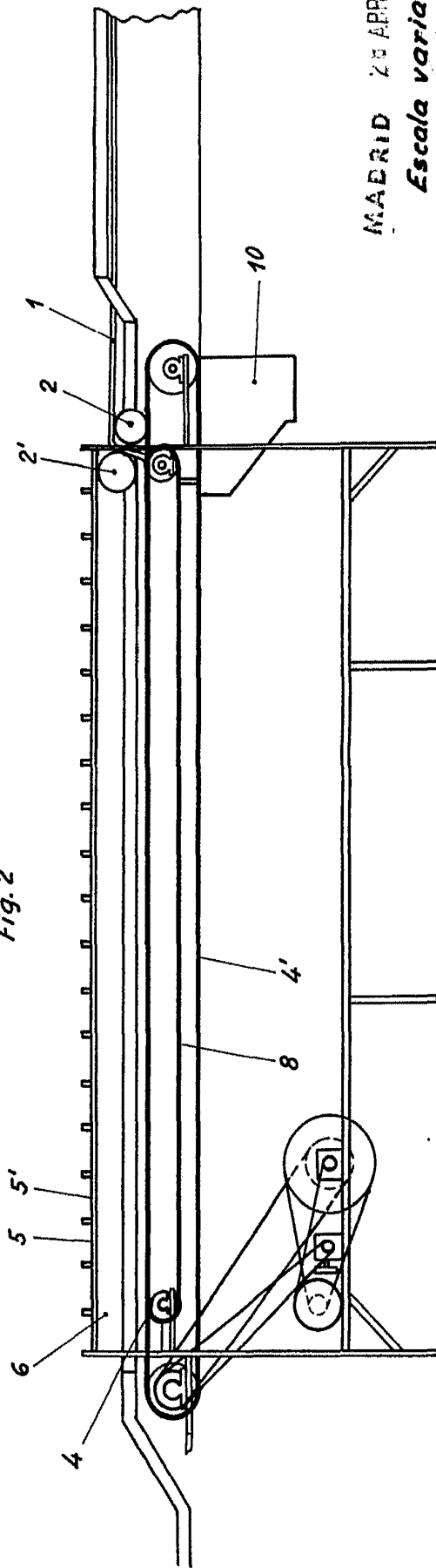


Fig.2



MADRID 28 ABR. 1969  
Escala variable

D. Vicente Tormo Herrero

366553

Fig. 1

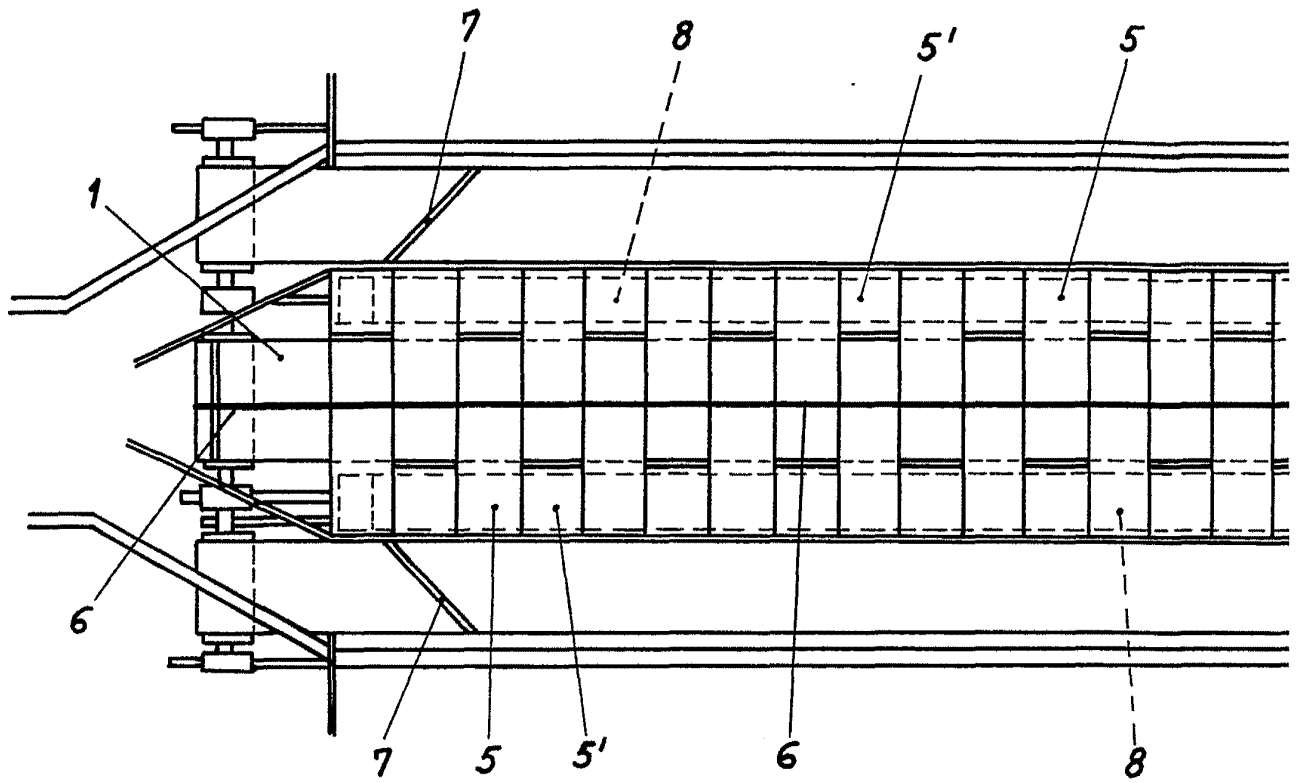
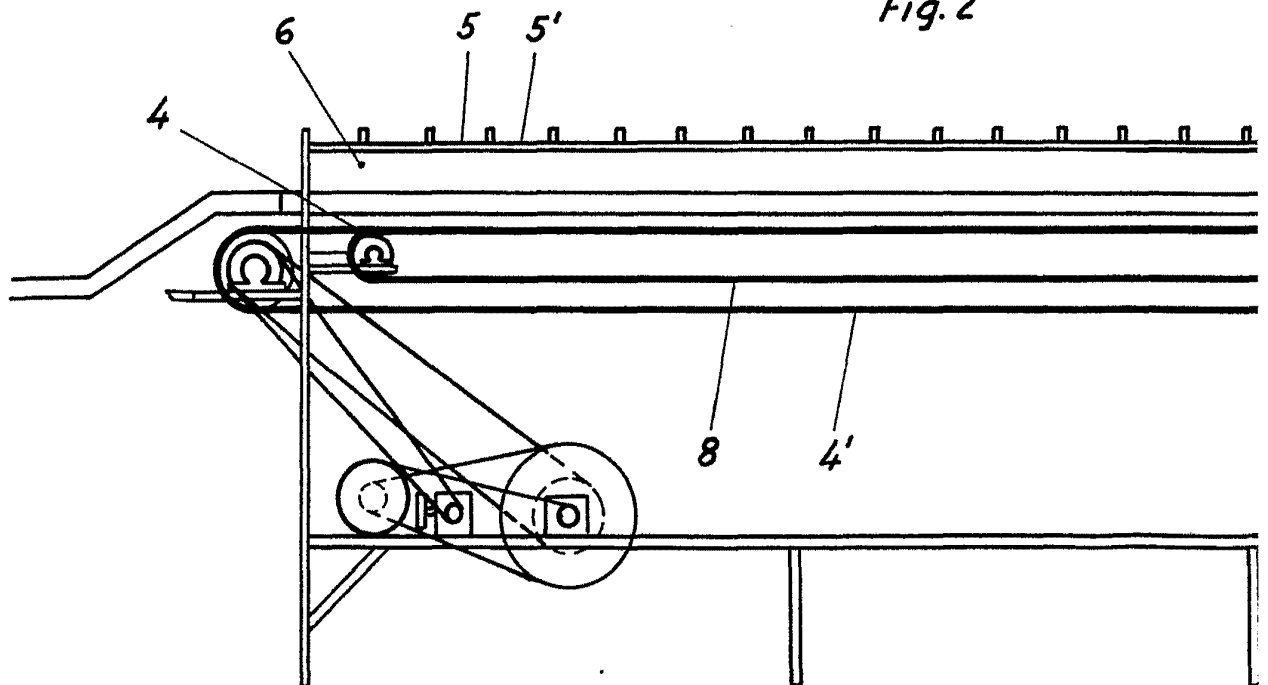


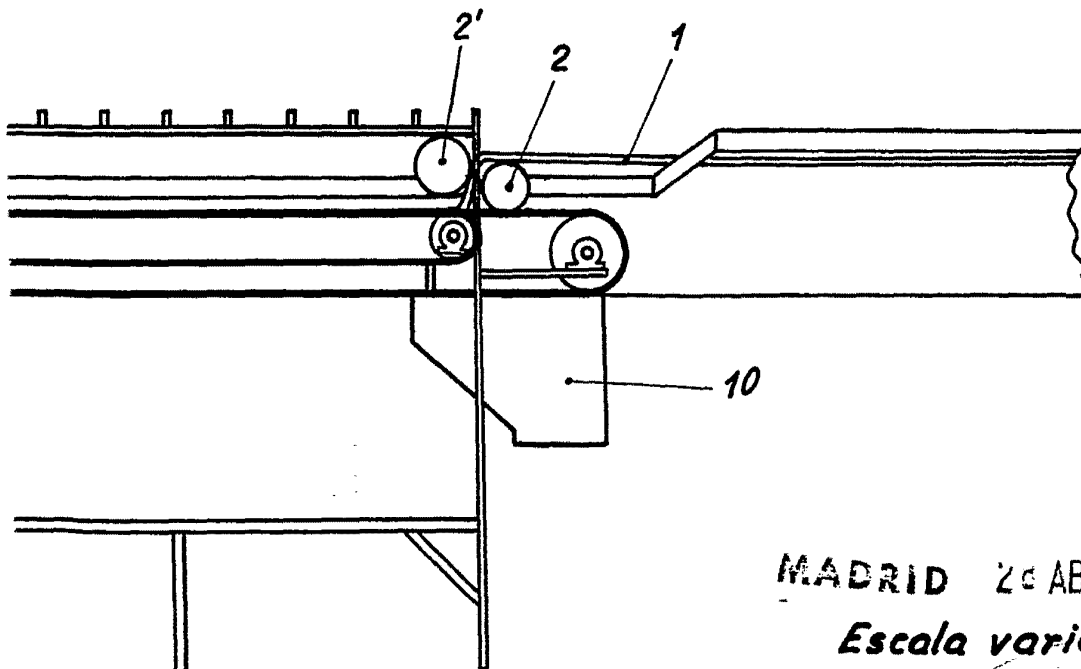
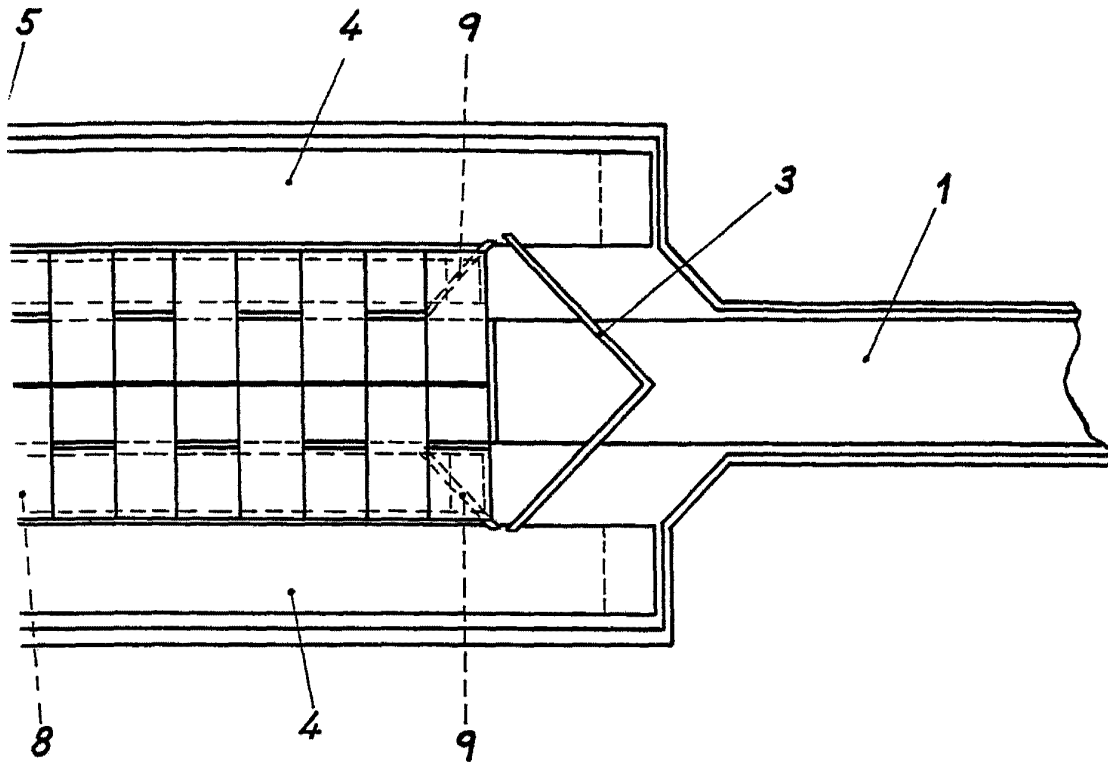
Fig. 2





366.552

28 ABR. 1969



MADRID 28 ABR. 1969

Escala variable

*[Handwritten signature]*