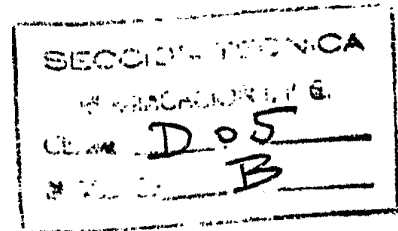


365252<sup>2</sup>

P A T E N T E  
D E  
I N V E N C I O N



por "PERFECCIONAMIENTOS EN MAQUINAS DE COSER", a favor de la firma suiza MEFINA, S.A., residente en 5, route de Beaumont, FRIBOURG (Suiza).

= . =

MEMORIA DESCRIPTIVA

- La presente invención tiene por objeto una máquina de coser, que comprende un bastidor formado de una columna, de un brazo libre inferior, de un brazo superior y de una cabeza, estando articulados tableros a este bastidor para permitir, en el momento en que son aplicados contra el bastidor, formar con éste una caja, rebatiéndose estos tableros en posición de trabajo de la máquina, caracterizada en que estos tableros están articulados de una parte y otra de la cara superior del brazo libre con ayuda de articulaciones deslizantes que permiten desplazar estos tableros en dirección de la columna una vez se encuentran los tableros en posición
- 5.
- 10.



rebatida, para desembarazar el brazo libre.

El dibujo anexo representa, esquemáticamente y a título de ejemplo, una forma de ejecución de la máquina de coser según la invención.

5. La figura 1 es una vista en perspectiva de la máquina de coser, en posición de trabajo, con base plana normal.

10. La figura 2 es una vista en perspectiva similar a la primera mostrando la máquina de coser en posición de trabajo, con brazo libre desembarazado.

Haciendo referencia al dibujo, la máquina de coser representada comprende un bastidor 1 formado de una base 2, una columna 3, un brazo libre inferior 4, un brazo superior 5, y una cabeza 6.

15. A lo largo de los bordes longitudinales 7 de la cara superior del brazo libre 4 están articulados tableros 8, respectivamente 9. Las articulaciones 10 de los tableros 8 y 9 sobre los bordes 7 son del tipo deslizante. Así, es posible desplazar los tableros 8 y 9 en dirección de la columna 3 incluso más allá de éste, una vez que los tableros 8 y 9 son  
20. llevados a su posición rebatida, como se representa en la figura 2.

25. En esta posición, estando rebatidos los tableros 8 y 9 y empujados más allá de la columna 3, la extremidad del brazo libre 4 está desembarazada, lo que permite utilizar la máquina para el cosido de piezas tubulares, tales como mangas de vestidos, o perneras.



5. En la posición representada en la figura 1, la máquina de coser permite el cosido de piezas de tejido planas, siendo dado que su mesa de trabajo constituida por la cara superior del brazo libre 4 está ensanchada mediante los tableros 8 y 9.

10. Cuando la máquina de coser no se utiliza, su posición de fuera de uso se obtiene llevando los tableros 8 y 9 a la extremidad del brazo libre 4 y levantando estos tableros para aplicarlos contra la cabeza 6 y el brazo superior 5, como se representa en 8a, en trazos, en la figura 1.

15. En el ejemplo representado, los tableros 8 y 9 tienen una longitud correspondiente a la de la cara superior del brazo libre 4. Queda bien entendido que en una variante, estos tableros 8 y 9 podrán extenderse sobre toda la longitud de la máquina y recubrir en posición de fuera de uso la columna 3. En todas estas formas diferentes de ejecución, las articulaciones 10 de los tableros 8 y 9 deben ser del tipo que permita el deslizado de los citados tableros para poder liberar la extremidad del brazo libre 4 cuando estos tableros son deslizados en dirección de la columna 3 o más allá de ésta.

20. En la forma de ejecución representada, el bastidor 1 de la máquina de coser comporta una base 2 de forma rectangular clásica. Queda claro que la base 2 podrá igualmente formarse de un pie adaptado debajo del bastidor 1, pie que presenta, por ejemplo, cuatro dedos dispuestos en diagonal.

Aun en variante, esta máquina de coser podrá llevar un tercer tablero articulado contra el borde frontal del brazo



libre 4 y que permite cerrar el espacio entre la cabeza 6 y este brazo libre 4, una vez levantado contra la cabeza 6 en posición de fuera de uso. Este tercer tablero podrá ser amovible o montarse eventualmente deslizante verticalmente en la cabeza 6.

Queda bien entendido que deben preverse dispositivos de enganche sobre las caras laterales del brazo superior 5 para la fijación de los tableros 8 y 9 en posición de fuera de uso, Estos medios de enganche pueden estar constituidos por ganchos a resorte, plaquitas imantadas u otro dispositivo conocido.



N O T A

Descrito el objeto del presente invento, se declaran nuevas y de propia invención las siguientes reivindicaciones con prioridad de la demanda de patente suiza nº 5502/68 del 11-4-68.

5. 1.- Perfeccionamientos en máquina de coser, que comprenden un bastidor (1) formado de una columna (3), un brazo libre inferior (4), un brazo superior (5), y una cabeza (6), estando articulados tableros (8, 9) a este bastidor (1) para permitir, cuando se aplican contra el bastidor (1) formar con éste una caja, rebatiéndose estos tableros (8, 9) en posición de trabajo de la máquina, caracterizados en que estos tableros (8, 9) están articulados de una parte y de la otra de la cara superior del brazo libre (4) con la ayuda de articulaciones deslizantes que permiten desplazar estos tableros (8, 9) en dirección de la columna (3), una vez los tableros (8, 9) en posición rebatida, para desembarazar el brazo libre (4).
- 10.
- 15.

2.- Perfeccionamientos, según la reivindicación 1, caracterizados en que los tableros (8, 9) tienen una longitud correspondiente a la del brazo libre (4).



3.- Perfeccionamientos, según la reivindicación 1, caracterizados en que los tableros (8, 9) se extienden sobre toda la longitud de la máquina de coser, permitiendo las articulaciones deslizantes (10) un desplazamiento de los tableros (8, 9) más allá de la columna (3).

5.

4.- Perfeccionamientos en máquinas de coser.

Según se describe y reivindica en la presente memoria descriptiva que consta de 6 páginas foliadas y escritas a máquina por una sola de sus caras y acompañadas de los dibujos reglamentarios.

10.

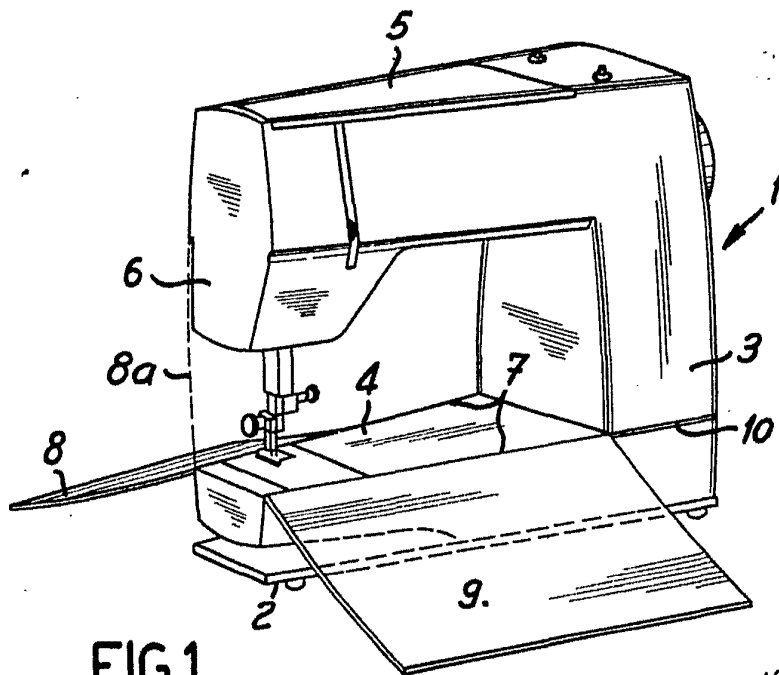
Madrid, a 26 MAR. 1968

P. a.

JAIME ISERKA

P. p.

Impreso en el Ateneo de Madrid



**FIG. 1**

Madrid-30

P.P.

JAIME ISEKIN

P. P.

Firmado LUIS RIEF PADILLA

**FIG. 2**

