



365249

P A T E N T E
D E
I N V E N C I O N

SECCION TECNICA
CLASIFICACION I.P.C.
CLASE <u>D-04-</u>
SUBCLASE <u>B</u>

a favor de MECMOR S. p. A., de entidad italiana, domiciliada en Induno Olona (Varese, Italia), Via Campagna, por "APARATO CORTADOR DEL TEJIDO PARA MAQUINAS TRICOTADORAS CIRCULARES".

- . -

MEMORIA DESCRIPTIVA

Esta invención se refiere a un aparato para cortar el tejido en máquinas tricotadoras circulares. En particular esta invención se refiere a un aparato para el corte del tejido en máquinas tricotadoras circulares en las que el cilindro de las agujas y la corona son fijos mientras que el plegador y los juegos de levas giran.

5.

Es bien sabido que desde algún tiempo son disponibles las máquinas tricotadoras del tipo anterior, tanto completamente circulares (tubulares) como circulares pero no completamente cerradas. El tejido de punto pro-

10.



ducido por estas máquinas se emplea muy raramente en toda su anchura completa tal como es determinado por el diámetro del cilindro de la máquina tricotadora y más frecuentemente es cortado longitudinalmente en dimensiones que son más aproximadas a aquellas de los artículos de punto que han de fabricarse con el tejido. Esta operación de corte, además de ser muy laboriosa y requerir el empleo de otras máquinas y dispositivos y personal para que las haga funcionar, resultan frecuentemente en una pérdida de tejido que puede ser considerable, y consecuentemente resultan desventajosas económicamente.

El objeto principal de esta invención es el de proporcionar un aparato para el corte del tejido destinado a ser empleado en máquinas tricotadoras del tipo descrito, el cual permite la eliminación completa de las ventajas enunciadas y que es apropiado al nivel actual de la tecnología, en otras palabras proporcionar un aparato cortador de funcionamiento automático que es de una forma tal que asegura un corte longitudinal en el tejido mientras el mismo es fabricado, de acuerdo con dimensiones predeterminadas.

Otro objeto de esta invención es el de proporcionar un aparato del tipo descrito para el corte del tejido, cuyas características estructurales son tales que no complican la estructura ni alteran el funcionamiento o eficacia de la máquina tricotadora a la que se ha de aplicar.

Otro objeto ulterior de esta invención es el



5. de proporcionar un aparato para el corte del tejido el cual tiene estructura simple, de aplicación fácil y general a las máquinas tricotadoras y que está compuesto por piezas o dispositivos de simple construcción y de funcionamiento práctico y seguro.

10. Estos y otros objetos que se pondrán de manifiesto a continuación, se consiguen por un aparato cortador de acuerdo con la invención que comprende una unidad de cizalla que incluye al menos una cuchilla móvil sostenida por un cuerpo de soporte que está montado de forma deslizable en un carril de guía circular solidarizado a la estructura fija de una máquina tricotadora circular y está colocado dentro del cilindro de agujas y debajo de la corona, un par de contactos eléctricos fijados a dicho carril de guía y en contacto eléctrico con medios de electroimán que actúan en la cuchilla móvil de la mitad de cizalla, medios para controlar el suministro periódico de energía eléctrica a los mentados contactos eléctricos, y medios de retén que pueden ser liberados para re-

15. tener dicho cuerpo de soporte dentro del citado carril de guía.

20.

25. Otras características y ventajas de la invención se pondrán mejor de manifiesto por la siguiente descripción detallada de una realización preferida, pero no exclusiva de un aparato de corte de acuerdo con la invención, ilustrada a título de ejemplo en los siguientes dibujos en los que: la figura 1 muestra una vista lateral esquemática de un dispositivo de corte de acuerdo con la



invención, aplicado a una máquina tricotadora circular; la figura 2 muestra una vista parcial en planta de la figura 1, y la figura 3 muestra una vista en perspectiva de un aparato de corte de acuerdo con la invención.

5. Con referencia a las figuras anteriores el aparato de corte de acuerdo con la invención comprende una unidad de cizalla 1 dotada de una cuchilla móvil 2, solidarizada al núcleo 3 de un electroimán 4. Dicha unidad de cizalla 1 electroimán 4 están sostenidos en una plataforma 5 que está fijada rígidamente a la parte superior de una silleta 6, a su vez acoplada para deslizarse (ver figura 2) en un carril de guía circular 7, colocado dentro del cilindro de agujas fijo 8 y debajo de la corona fija 9 de una máquina tricotadora circular, Dicha guía 7 está sostenida por la parte fija 10 de tal máquina, mediante, por ejemplo un puntal angular doble 11, y lleva un par de contactos eléctricos 13 y 14 con la interposición de un separador 12 de material electroaislante, corriendo concéntricamente tales contactos con el propio carril. La silleta 6 está provista con un par de espigas 15 y 16 que en un extremo están constantemente en contacto con el par de contactos eléctricos 13 y 14, y por el otro lado forman terminales que son conectados eléctricamente por cables 17 a los terminales 18 y 19 del electroimán 4.
- 10.
- 15.
- 20.
25. Un microrruptor 21 está solidarizado a la base 20 de la máquina tricotadora y controla el suministro de energía eléctrica al par de contactos circulares 13 y 14. Este microrruptor 21 es accionado por un elemento a modo



5. de varilla 22 que está sometido a la acción de un resorte no representado en la figura. Un disco 23 está solidarizado a la parte giratoria 24 de la máquina y está colocado para acoplarse con el extremo del pulsador 25 del elemento a modo de varilla 22. Cuando esto sucede dicho elemento varilla se mueve contra la acción del resorte y cierra el microrruptor 21.

10. El funcionamiento del aparato para el corte de tejidos es el siguiente: aflojando el tornillo 26 de la silleta ésta es colocada en el carril de guía 7 de forma que hace que el miembro en forma de cizalla 1 actúe sobre el tejido (representado esquemáticamente en 27) en la posición deseada.

15. En este momento se pone en marcha la máquina tricotadora. A cada vuelta de la porción giratoria de dicha máquina, el disco 23 hará que el microrruptor 21 se cierre, y esto producirá el suministro de energía eléctrica al par de contactos 13 y 14. En esta forma el electroimán 4 será excitado por el movimiento del núcleo relativo 3, que produce el funcionamiento de la cuchilla móvil del dispositivo de cizalla, obteniendo por lo tanto el corte deseado en la longitud del tejido fabricado. Otro disco 23 puede ser colocado ventajosamente diametralmente opuesto al descrito anteriormente, siendo su presencia tal que 20. dará lugar a que el microrruptor 21 dé dos impulsos por cada revolución, doblando correspondientemente la frecuencia de la acción de corte.

25.

Debe mencionarse particularmente la posibilidad

15 MAR. 1968



- de disponer el aparato cortador en la posición preferida correspondiente a la anchura de la pieza del tejido de punto según se requiera. Otra ventaja muy evidente consiste en la economía de producción que permite dicho dispositivo.
- 5.

- . -

N O T A

Se reivindica como objeto de la presente patente de invención:

1. Aparato cortador del tejido para máquinas tricotadoras circulares, caracterizado por el hecho de comprender una unidad de cizalla que incluye al menos una cuchilla móvil, sostenida por un cuerpo de soporte montado de forma deslizable en un carril de guía circular solidarizado a la estructura fija de la máquina tricotadora y colocado dentro del cilindro de agujas y debajo de la corona, un par de contactos eléctricos fijados a tal carril de guía y en contacto eléctrico con medios electromagnéticos que actúan sobre la cuchilla móvil de la unidad de cizalla, medios para controlar el suministro periódico de energía eléctrica a tales contactos eléctricos y medios de retención amovibles para fijar dicho cuerpo de soporte dentro del citado carril de guía.
- 10.
- 15.
- 20.
2. Aparato cortador del tejido para máquinas tricotadoras circulares, según la reivindicación 1, caracte-



5. rizado por el hecho de que los medios para controlar el suministro periódico de energía eléctrica a los contactos eléctricos comprenden un microrruptor accionado por un elemento a modo de varilla fijado a la estructura fija de la máquina tricotadora y al menos un elemento substancialmente en forma de disco fijado a la parte giratoria de tal máquina y dispuesto para actuar periódicamente sobre dicho elemento a modo de varilla.

10. 3. Aparato cortador del tejido para máquinas tricotadoras circulares.

La presente memoria consta de siete hojas foliadas escritas por una sola cara.

Barcelona, 15 de marzo de 1969

MECMOR S. p . A.

p. a.

L. PONTI

17398/2

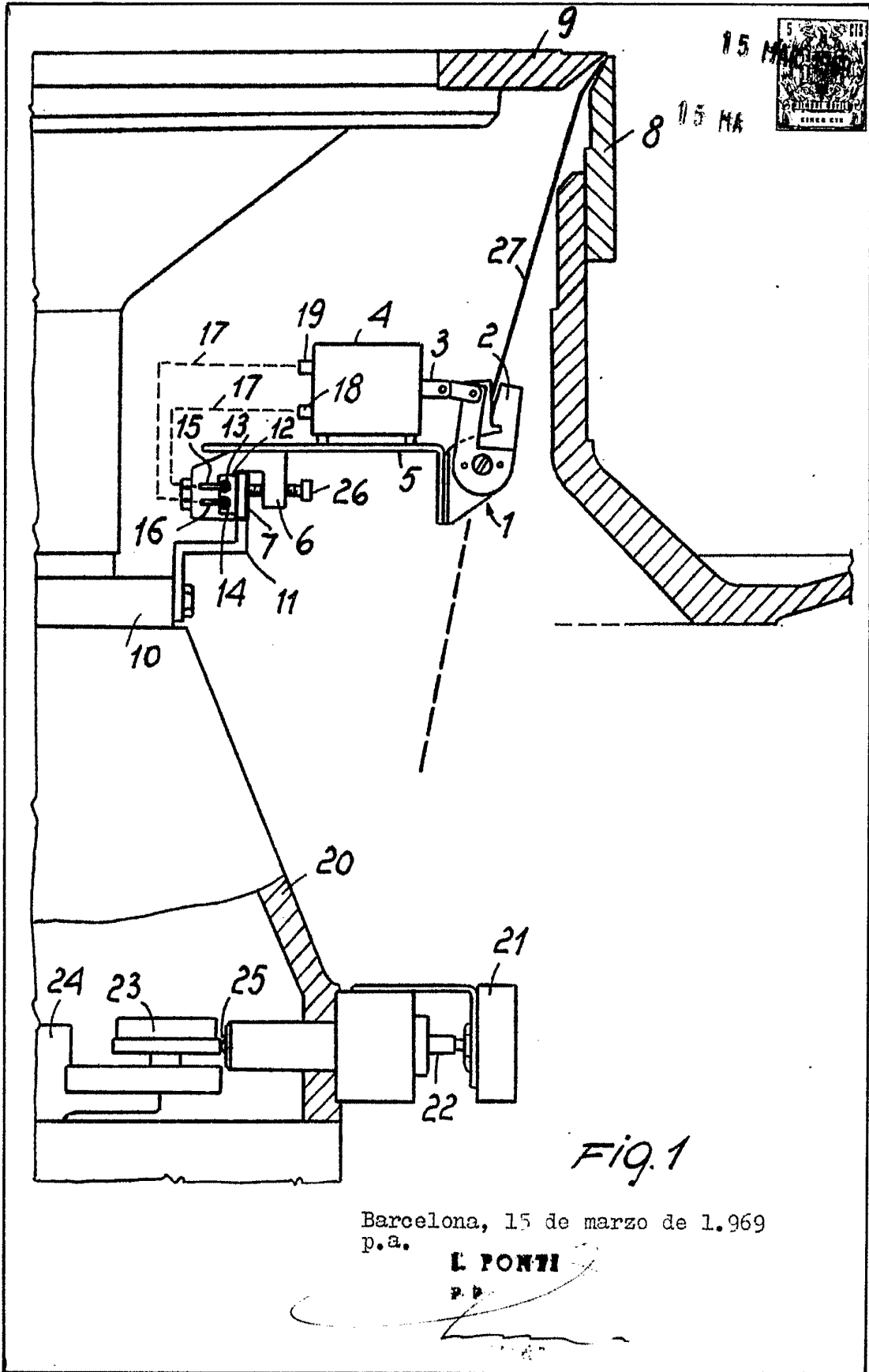


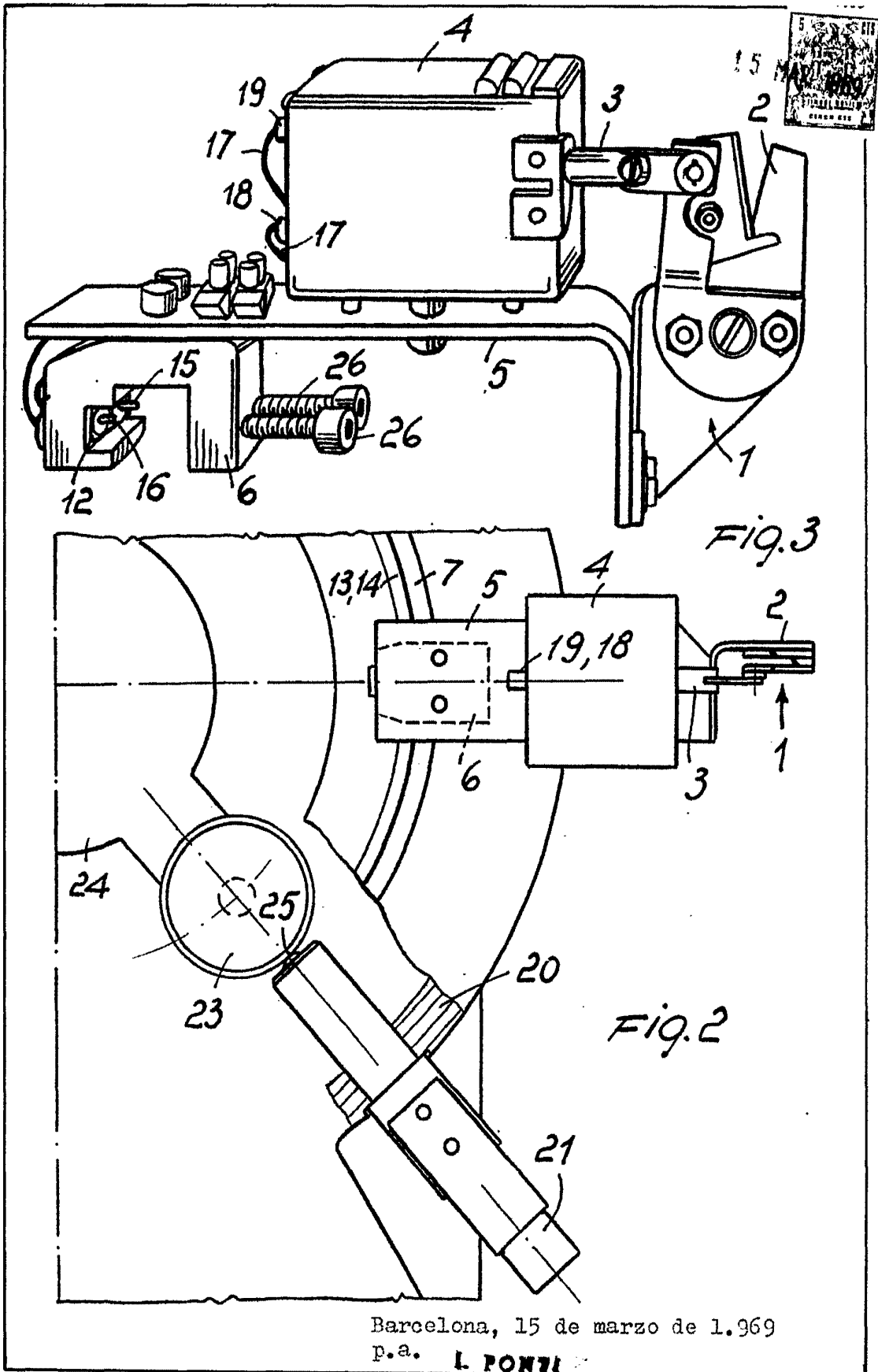
Fig. 1

Barcelona, 15 de marzo de 1.969
p.a.

L. PONTI

P. P.

17398/2



Barcelona, 15 de marzo de 1.969
p.a. **L. PONTE**