



17 MAR.

364866

SECCION TECNICA  
CLASIFICACION I. P. C.  
CLASE E 05  
SUBCLASE F

P A T E N T E    D E    I N V E N C I O N

=====

por VEINTE años

cuyo privilegio se solicita para España,  
sus territorios y plazas de soberanía, a  
favor de:

D. PEDRO CABALLERIA MUNTAN

de nacionalidad española, domiciliado en  
Barcelona, calle Bofarull 40, relativa a:

"PERFECCIONAMIENTOS EN LAS INSTALACIONES  
DESLIZANTES PARA CIERRE DE HUECOS EN LA  
CONSTRUCCION"

=====



MEMORIA DESCRIPTIVA

La presente invención se refiere a unos perfeccionamientos en las instalaciones deslizantes para cierre de huecos en la construcción, especialmente puertas, ventanas y similares. - -

- 5. Estos perfeccionamientos se caracterizan por el hecho de que una pluralidad de láminas dispuestas según el sentido vertical de su eje transversal, situadas en planos paralelos equidistantes, posee medios de mutua relación a base de unos rebordes longitudinales doblados en ángulo agudo, según lados opuestos para el reborde superior y el inferior, en orden al engarce entre rebordes oponentes de láminas consecutivas en las fases de extendido, presentando además cada lámina en su parte inferior una aleta saliente en funciones de apoyo para la lámina inmediata superior en las fases de repliegue estando
- 10. incluido un dispositivo de mando mediante cordones fijados en la lámina inferior para determinar las acciones de elevación y descenso, de modo que los desplazamientos de las láminas se realizan mediante elementos de guiado independientes y paralelos entre sí. - - - - -
- 15. Las láminas constan de un cuerpo alargado y substancialmente plano, con rebordes en ambos bordes longitudinales excepto en las zonas extremas destinadas a insertarse en los medios de guiado. - - - - -
- 20. Los medios de guiado para cada flanco del conjunto de lá-
- 25. minas, consisten en una pieza que posee tantas acanaladuras



paralelas como láminas componen dicho conjunto, para la inserción individual de las mismas. - - - - -

La lámina superior del conjunto es inamovible y se sostiene por su reborde superior en la estructura continente

5. del mismo conjunto. - - - - -

La lama superior es de altura variable, para ajustar la altura total de la persiana a la altura del hueco a cerrar.-

Por el interior de una de las acanaladuras discurren los cordones que accionan la lama inferior. - - - - -

10. La lama inferior dispone de medios de enclavamiento practicable a puntos fijos del hueco a cerrar, con el fin de conseguir el cierre del conjunto. - - - - -

Eventualmente, las láminas poseen orificios pasantes para penetración de aire y de la luz en la fase extendida del conjunto. - - - - -

15. Otros objetos y características de la invención se irán dando a conocer en detalle a lo largo de la descripción que sigue, haciendo referencia a los dibujos ilustrativos que la acompañan. En los dibujos: - - - - -

Otros objetos y características de la invención se irán dando a conocer en detalle a lo largo de la descripción que sigue, haciendo referencia a los dibujos ilustrativos que la acompañan. En los dibujos: - - - - -

20. Figura 1, representa esquemáticamente, visto de perfil, un conjunto de láminas componentes de la instalación objeto del invento, en posición extendida. - - - - -

Figura 2, representa, en vista frontal, una lámina con sus extremos insertos en sendas guías. - - - - -

25. Figura 3, es un detalle constructivo que se refiere al acoplamiento de dos láminas consecutivas en la fase extendida

Figura 4, es un detalle constructivo que se refiere al acoplamiento permanente de la lámina superior a la estructura que contiene la instalación. - - - - -



Figura 5, representa, en vista frontal, un conjunto de láminas con dispositivo de mando, en posición extendida. - - -

Figura 6, representa en vista lateral un conjunto de láminas en posición de repliegue. - - - - -

5. Figura 7, representa, vista en planta, una guía para uno de los flancos del conjunto de láminas. - - - - -

La instalación de referencia, a modo de persiana, se compone de una pluralidad de láminas 1 en un material ligero tal como aluminio, plástico o similar; dichas láminas 1 son alargadas y de débil espesor, cada una de las cuales presenta un reborde superior saliente 2 y un reborde inferior entrante 3, más una aleta inferior saliente 4. - - - - -

10. Los rebordes 2 y 3 de las láminas 1 forman ángulo agudo con el cuerpo 5 de las mismas, y abarcan su extensión excepto una zona en cada extremo. La aleta 4 puede consistir en una simple pieza plana o en cuerpo tubular como muestran las figuras y dotada de una cartela de refuerzo 6. - - - - -

15. El conjunto de láminas 1 constituye las lamas que integran una persiana que se aloja en el hueco de una obra, tal como ventana o puerta, dotado de una estructura perimétrica. Dicha estructura contiene unas guías laterales 8 y un montante superior 9 para la orientación y sustentación respectivamente de la persiana. - - - - -

20. Las guías laterales 8 consisten en unas piezas metálicas o en plástico que presentan unas acanaladuras 10 destinadas individualmente a cada lama 1, siendo fijadas por medio de tornillos 11 al cerco del hueco. - - - - -

25. El montante superior 9 es un armazón fijado por tornillos



17 N.H.

12 al cerco referido, presentando una falda anterior 13 con reborde entrante 14 que sustenta la lama superior, y una falda posterior 15 con prolongación interior 16 a modo de tope. - -

5. Eventualmente, las lamas 1 poseen orificios pasantes 17 que facilitan la aireación y una cierta penetración de la luz exterior. - - - - -

El conjunto de lamas 1 queda dispuesto de modo que éstas ocupan sucesivos planos verticales paralelos y equidistantes entre sí, moviéndose siempre dentro de los mismos. - - - - -

10. El mando del referido conjunto de lamas 1 se realiza por unos juegos de cordones 18, de modo que mientras unas ramas 19 de los cordones se fijan a la lama inferior, por medio de placas 20 retenidas por pasadores 21, otras ramas 22 cuelgan para el accionamiento manual. Unas poleas 23, con eje 24 montado en una horquilla 25, sostienen y guían los citados cordones 18, que pueden ser accionados a mano, por torno, motor, etc. - - - - -

20. El referido accionamiento de las lamas 1 de una persiana, tiene lugar como sigue. Al ser tirados los cordones 18, se ejerce una elevación de la lama inferior, con lo que la misma llega a alcanzar por su aleta 4 al mismo elemento de la lama inmediata superior, causando el arrastre ascensional de la misma, la cual ejerce igual acción sobre la siguiente y así sucesivamente hasta ser alcanzada la lama superior inamovible, 25. con lo que el conjunto de lamas queda en posición elevada de repliegue con escalonamiento de sus aletas 4. Esta posición es mantenida por sujeción de los cordones 18 o por medio de elementos accesorios aplicados con tal fin. - - - - -



17 M

El descenso de las lamas 1 tiene lugar liberando los cordones 18, con lo que por gravedad, dichas lamas van deslizando hasta quedar extendidas y engarzadas por sus rebordes 2 y 3. - - - - -

5. Los expresados movimientos se producen conservando siempre las lamas 1 su propia verticalidad. - - - - -

La lama inferior puede disponer de medios de enclavamiento a puntos fijos del hueco (marco, etc.) para el cierre de la persiana, constituidos por pestillos, pasadores, cerraduras, etc. - - - - -

10. Describas convenientemente las características de la invención, se hace constar que en la misma podrán introducirse cuantas variantes de detalle pueda aconsejar la experiencia, siempre que con ello no se modifique la esencialidad de la misma que es la que se resume y concreta en las reivindicaciones que siguen. - - - - -

N O T A

Se declaran de novedad y propiedad para España, sus territorios y plazas de soberanía, las siguientes: - - - - -

R E I V I N D I C A C I O N E S

20.

1.- Perfeccionamientos en las instalaciones deslizantes para cierre de huecos en la construcción, caracterizados por el hecho de que una pluralidad de piezas laminares alargadas y dispuestas según el sentido vertical de su eje transversal, situadas en planos paralelos equidistantes, posee medios de mutua relación a base de unos rebordes longitudinales doblados

25.



en ángulo agudo, según los opuestos para el reborde superior y el inferior, en orden al mutuo engarce entre rebordes opo- nentes de láminas consecutivas en situación extendida, pre- sentando además cada lámina una aleta inferior saliente en

- 5. funciones de apoyo para la lámina inmediata superior en la situación de repliegue y en las fases de elevación, estando incluido un dispositivo de mando mediante cordones fijados en la lama inferior para determinar las acciones de elevación y descenso, de modo que los desplazamientos de las láminas se
- 10. realizan mediante elementos de guiado independientes y paralelos entre sí relativos a cada una de dichas láminas. - - -

2.- Perfeccionamientos en las instalaciones deslizantes para cierre de huecos en la construcción, según la reivindi- cación anterior, caracterizados por el hecho de que las lá- minas constan de un cuerpo rígido alargado y substancialmente plano, con rebordes en ambos bordes longitudinales, excepto en las zonas extremas que se relacionan con los medios de guiado. - - - - -

- 15.
- 20. 3.- Perfeccionamientos en las instalaciones deslizantes para cierre de huecos en la construcción, según las reivindi- caciones anteriores, caracterizados por el hecho de que los medios de guiado para los flancos del conjunto de láminas, consisten en una pieza que posee tantas acanaladuras parale- las como láminas componen el conjunto, las cuales insertan sus zonas extremas en la respectiva acanaladura para el guia- do. - - - - -
- 25.

4.- Perfeccionamientos en las instalaciones deslizantes para cierre de huecos en la construcción, según las reivindi-



17 MAR. 1969

caciones 1 y 2, caracterizados por el hecho de que la lama superior del conjunto es inamovible y se sostiene por su reborde superior en la estructura continente del mismo conjunto. - - -

5. 5.- Perfeccionamientos según las reivindicaciones 1 a 3, caracterizados por el hecho de que la lama superior es de altura variable, para ajustar la altura total de la persiana a la altura del hueco a cerrar. - - - - -

10. 6.- Perfeccionamientos según la reivindicación 3, caracterizados por el hecho de que por el interior de una de las acanaladuras discurren los cordones que accionan la lama inferior. - - - - -

15. 7.- Perfeccionamientos según las anteriores reivindicaciones, caracterizados por el hecho de que la lama inferior dispone de medios de enclavamiento practicable a puntos fijos del hueco a cerrar, con el fin de conseguir el cierre del conjunto. - - - - -

20. 8.- Perfeccionamientos en las instalaciones deslizantes para cierre de huecos en la construcción, según las reivindicaciones 1 y 2, caracterizados por el hecho de que las láminas poseen orificios pasantes en su cuerpo, para penetración de aire y de luz en la posición extendida. - - - - -

9.- "PERFECCIONAMIENTOS EN LAS INSTALACIONES DESLIZANTES PARA CIERRE DE HUECOS EN LA CONSTRUCCION". - - - - -

25. Todo ello tal como se describe y reivindica en la presente memoria que consta de ocho hojas, foliadas y mecanografiadas por una sola de sus caras, y de dos láminas de dibujos que la ilustra.

MADRID, 17 MAR. 1969

F. A. M. CURELL SUÑOL

FIG. 1

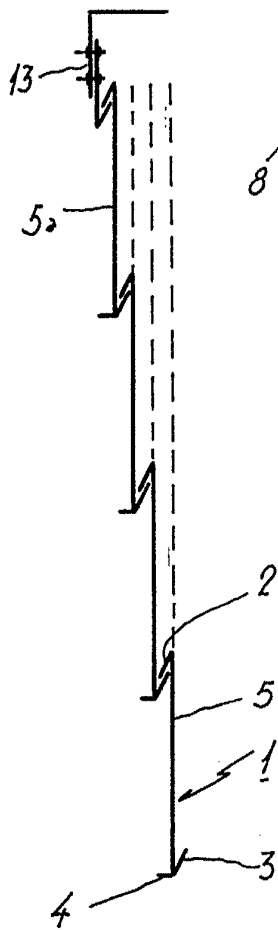


FIG. 2

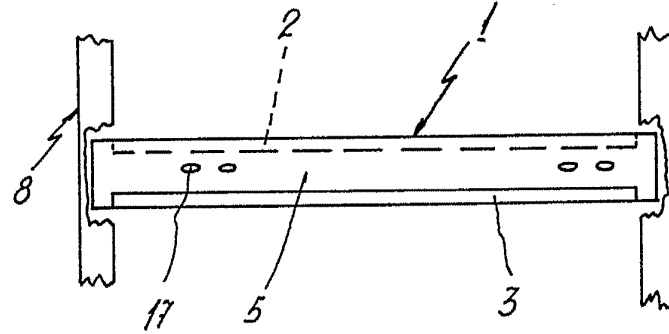


FIG. 3

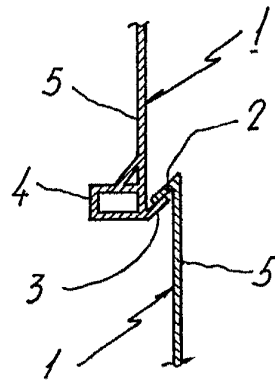
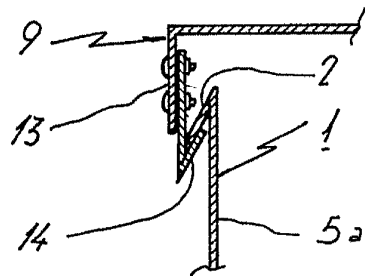


FIG. 4



*J. Muntan*

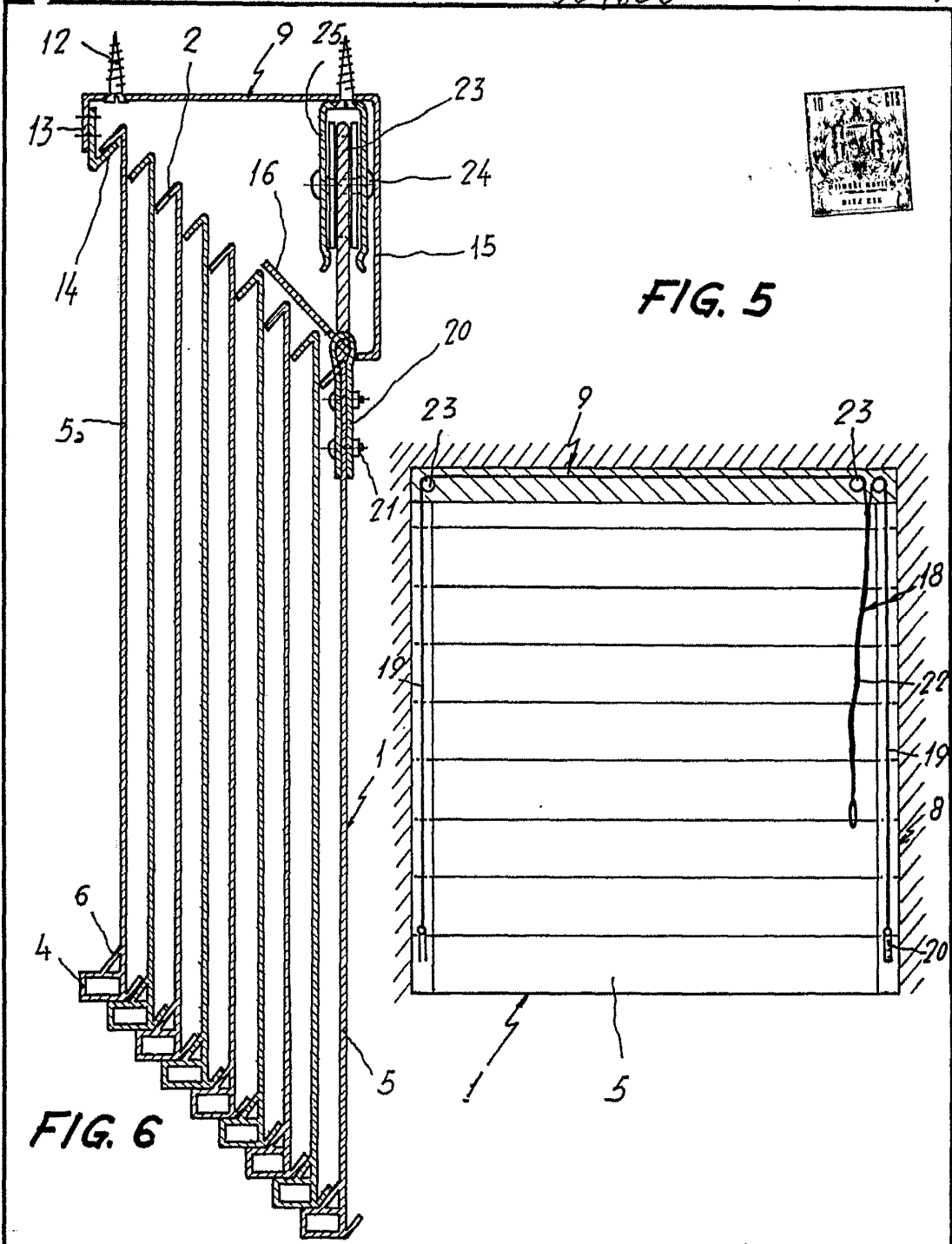


FIG. 5

FIG. 6

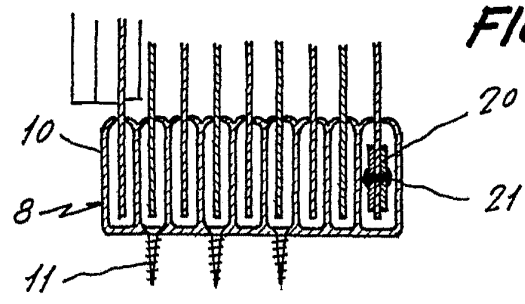


FIG. 7

*J. Muntan*