

P.- 41.091
B. 2706-3 JG

364816

6 MAY 1969
SECCION TECNICA
COMISAGACION I.P.G.
Clase G 01
R

Memoria descriptiva



para solicitar PATENTE DE INVENCION por 20 años

a nombre de COMMISSARIAT A L'ENERGIE ATOMIQUE

entidad / ~~de nacionalidad~~ francesa

con domicilio en 29 Rue de la Fédération, París, Francia

por: "UN APARATO DE MEDICION DE CORRIENTES O TENSIONES CON
TINUAS" (Clase Internacional G01r)

6 MAY



5 El presente invento concierne a un aparato de medición de corrientes o tensiones continuas, de gran - dinámica, particularmente adaptado a la medición de corrientes débiles, por ejemplo de corrientes cuyos valores menores pueden ser del orden de 10^{-14} A.

10 Tal aparato demuestra ser muy útil en física, en biología, en radioprotección, en el ámbito espacial, y muy interesante si presenta las ventajas de un tamaño reducido, de un pequeño precio de coste, de una utilización sencilla y de una puesta en práctica rápida.

15 Para responder a las necesidades en los ámbitos enumerados más arriba, un aparato de medición debe - permitir efectuar generalmente una medición muy precisa, pero igualmente tener en cuenta los picos de corriente o tensión importantes que pueden producirse durante las mediciones. Es, pues, necesario, prever un cambio de -- sensibilidad, pero está prohibido considerar una conmutación manual de ésta.

20 Los aparatos de este tipo actualmente conocidos utilizan necesariamente elementos de entrada de alta impedancia, ya sean tubos electrómetros o transistores con electrodo de mando aislado.

25 Los tubos electrómetros necesitan un dispositivo de caldeo especial; derivan en el tiempo y tienen un ámbito con característica de detección logarítmica limitado a seis décadas.

30 Los transistores con electrodo de mando aislado presentan una impedancia de entrada muy elevada ($10^{15} \Omega$), lo que los hace teóricamente apropiados para la medición de corrientes o tensiones muy pequeñas, pero no admiten



sobretensión en su electrodo de mando, y es preciso, -
además, incorporarles un componente de característica -
logarítmica si se quiere evitar una multiplicación de -
las conmutaciones de gama (función generalmente asegura-
da por la unión emisor-base de un transistor "planar" -
al silicio); pero en este caso, el componente logarítmi-
co no permite ya la medición de las corrientes y tensio-
nes menores, si no presenta rendimientos excepcionales
que limitan sus fugas.

El invento propone un aparato de gran dinámica,
para la medición de corrientes o tensiones continuas pe-
queñas, que presenta las ventajas de un tamaño reducido,
de un precio de coste pequeño, de una utilización sencil-
la y de una puesta en práctica rápida, que permite, sin
conmutación manual, ni discontinuidad, la medición preci-
sa de corrientes o tensiones pequeñas susceptibles de al-
canzar valores de picos importantes, estando dicho apa-
rato perfectamente compensado en temperatura y ofrecien-
do plena garantía de seguridad en la puesta en servicio.

El aparato según el invento, que incluye
Una cadena de amplificación,
una cadena de contrarreacción lineal y una ca-
dena de contrarreacción logarítmica asociadas a dicha ca-
dena de amplificación,

y un dispositivo de lectura de la tensión pro-
porcionada por dicha cadena de amplificación, se caracte-
riza, principalmente, porque incluye medios de conmuta-
ción automática de su zona de trabajo y elementos de des-
plazamiento del dispositivo de lectura para asegurar la
continuidad de la lectura a pesar de las conmutaciones de

6 MAY



la zona de trabajo.

Tres modos de realización pueden ser considerados.

5 Según el primero de estos modos, la cadena de
contrarreacción lineal y la cadena de contrarreacción -
logarítmica están en paralelo entre la entrada y la sa-
lida de la cadena de amplificación y dichos medios de -
conmutación automática comprenden un órgano de conmuta-
10 ción para poner en servicio, ya sea dicha cadena de con-
trarreacción lineal, ya sea dicha cadena de contrarreac-
ción logarítmica, y un circuito con umbral de mando de
dicho órgano, conectado a la salida de la cadena de am-
plificación para mandar la puesta en servicio de la cade-
na de contrarreacción lineal cuando la tensión en la sa-
15 lida de la cadena de amplificación es inferior a un va-
lor predeterminado, y de la cadena de contrarreacción -
logarítmica cuando dicha tensión es superior a dicho va-
lor predeterminado.

Según el segundo de estos modos,

20 - el dispositivo de lectura comprende un paso
de lectura a escala lineal y un paso de lectura a esca-
la logarítmica, pudiendo funcionar dichos pasos simultá-
neamente,

25 - la cadena de amplificación incluye dos cir-
cuitos amplificadores, estando unido el primero al paso
de lectura lineal y estando conectada la cadena de con-
trarreacción lineal entre su entrada y su salida, estan-
do unido el segundo al paso de lectura logarítmica y es-
tando conectada la cadena de contrarreacción logarítmica
30 entre su entrada y su salida,



- la cadena de contrarreacción lineal incluye varias ramas en paralelo de elementos resistivos,

5 - y dichos medios de conmutación automática -
comprenden, por lo menos, un órgano de conmutación para
poner en servicio diferentes ramas de la cadena de con-
trarreacción lineal y por lo menos un circuito con umbral
de mando de dicho órgano, conectado a la salida del se-
gundo circuito de la cadena de amplificación para mandar
la puesta en servicio, para un valor predeterminado de -
10 la tensión de salida del circuito de amplificación, de -
ramas determinadas de la cadena de contrarreacción li-
neal.

Según el tercero de estos modos,

15 - el dispositivo de lectura comprende un paso
de lectura a escala lineal y un paso de lectura a escala
logarítmica, pudiendo funcionar dichos pasos simultánea-
mente,

20 - la cadena de amplificación incluye dos cir-
cuitos amplificadores, estando unido el primero al paso
de lectura lineal y estando conectada la cadena de con-
trarreacción lineal entre su entrada y su salida, estando
unido el segundo al paso de lectura logarítmica y estando
conectada la cadena de contrarreacción logarítmica entre
su entrada y su salida,

25 - la cadena de contrarreacción lineal incluye
varios elementos capacitivos en serie, de valores dife-
rentes,

30 - y dichos medios de conmutación automática com-
prenden por lo menos un órgano de conmutación que permite
cortocircuitar uno de dichos elementos capacitivos y por



Lo menos un circuito con umbral de mando de dicho órgano, conectado a la salida del segundo circuito de la cadena de amplificación para mandar la puesta en cortocircuito, para un valor predeterminado de la tensión de salida del circuito de amplificación de dicho elemento capacitivo de la cadena de contrarreacción lineal.

Así, el aparato conforme al primer modo de realización funciona, ya sea en lectura lineal, ya sea en lectura logarítmica, siendo realizado el paso de una a otra automáticamente para un valor dado de la magnitud a medir. Por el contrario, el aparato conforme al segundo y al tercer modos de realización funciona simultáneamente en lectura lineal y en lectura logarítmica, no teniendo lugar la conmutación automática más que para modificar las gamas de sensibilidad de la lectura lineal. Finalmente, el aparato conforme al tercer modo de realización puede realizar, además, una integración de las cargas eléctricas aportadas en su entrada.

Otras características y ventajas del aparato conforme al invento aparecerán por la lectura de la descripción que sigue, hecha a título de ejemplo no limitativo con referencia a las figuras anejas, que representan:

- La figura 1, el esquema sinóptico de un aparato conforme al primer modo de realización,
- la figura 2, el esquema sinóptico de un aparato conforme al segundo modo de realización,
- y la figura 3, el esquema sinóptico de un aparato conforme al tercer modo de realización.

Como se ve en la figura 1, la corriente I a me-



dir es aplicada en la entrada aislada E_1 de un adaptador de impedancia 1 que puede ser del tipo descrito en la solicitud de patente francesa presentada a nombre de la solicitante el 10 de enero de 1.968 por "Aparato de medición logarítmica de cantidades de cargas suministradas por una cámara de ionización". La salida S de este adaptador está unida a un amplificador 2, de preferencia con circuitos integrados. Un potenciómetro 4, conectado a los bornes de una fuente de tensión 5, permite el calibrado de este amplificador. Una cadena de contrarreacción lineal, constituida por una resistencia 26 y una cadena de contra-reacción logarítmica, constituida por dos diodos 27 y 28 montados en posiciones invertidas, están conectadas en paralelo entre la salida del amplificador 2 y la entrada E_1 del adaptador 1. Un conmutador 8 permite poner en servicio, o bien la cadena de contrarreacción lineal (posición A), o bien la cadena de contrarreacción logarítmica (posición B). Un potenciómetro 29, conectado a los bornes de una fuente de tensión 30, está unido por su borne móvil a la entrada aislada E_2 , simétrica de la entrada E_1 , del adaptador 1. Un diodo 31, polarizado por medio de una resistencia 32 gracias a la fuente de tensión 30, está conectado igualmente a la entrada E_2 . Un segundo conmutador 13 permite poner en servicio, o bien el potenciómetro 29 (posición A), o bien el diodo 31 (posición B).

La tensión en la salida del amplificador 2 es leída por un dispositivo de lectura 33 a escala lineal y escala logarítmica continuas. Dicho amplificador está unido, igualmente, en la salida, a la entrada de medición M de un amplificador de umbral 16. El nivel del umbral es fijado por un potenciómetro 34 que actúa sobre la en-



trada de referencia R del amplificador de umbral y conectado a los bornes de una fuente de tensión 35. Este nivel se elige en función de la frontera entre las escalas lineal y logarítmica del dispositivo de lectura 33, una tensión inferior al umbral se lee en la escala lineal y una tensión superior a este umbral se lee en la escala logarítmica.

El amplificador de umbral 16 proporciona la señal de bloqueo de una puerta 19 con condición de prohibición, interpuesta entre un relé 18, por una parte, y un circuito de temporización 20 conectado a la salida de una fuente de tensión 21, por otra parte. Cuando el relé 18 es alimentado, es decir, cuando el amplificador 16 no suministra ninguna señal de bloqueo, mantiene simultáneamente los conmutadores 8 y 13 en posición A. Cuando el relé 18 no es alimentado, es decir, cuando el amplificador 16 suministra una señal de bloqueo, mantiene simultáneamente dicho conmutador en posición B. El retardo impuesto por el circuito 20 permite evitar, al ser puesto en servicio el aparato, todo mando prematuro que correría el riesgo de dañar el adaptador 1 y el dispositivo de lectura 33.

Este aparato funciona de la manera siguiente. En el momento de la puesta bajo tensión, el relé 18 no es alimentado y los conmutadores 8 y 13 permanecen en posición B, cualquiera que sea la corriente I inyectada, durante el plazo correspondiente al retardo que introduce el circuito 20. Si al término de este retardo la corriente medida no alcanza un valor tal que el nivel de umbral del amplificador 16 sea alcanzado, este último no propor



2

ciona la señal de bloqueo de la puerta 19 y el relé 18 -
es alimentado: los conmutadores 8 y 13 pasan, pues, a -
posición A, poniendo así en servicio, respectivamente, -
la resistencia 26 de contrarreacción lineal y el poten--
5 ciómetro 29. El dispositivo de lectura 33 funciona en--
tonces sobre su escala lineal, es decir, en su gama de -
medición más baja. Si, por el contrario, la corriente -
medida tiene un valor tal que el nivel de umbral sea al-
canzado, el amplificador 16 manda el bloqueo de la puer-
10 ta 19 y el relé 18 no es ya alimentado: los interrupto-
res 8 y 13 pasan, pues, a posición B, poniendo así en -
servicio, respectivamente, los dos diodos 27 y 28 de la
cadena de contrarreacción logarítmica y el diodo 31; este
tiene por misión asegurar la compensación de los efectos
15 debidos al calentamiento de los diodos 27 y 28. El dis-
positivo de lectura 33 funciona entonces sobre su esca-
la logarítmica, es decir, en su gama de medición más --
elevada. Además, en el momento de la conmutación en po-
sición B, la contratensión que era proporcionada por la
20 fuente 30 gracias al potenciómetro 29 cesa de ser apli-
cada en la entrada M2 del adaptador 1, lo que tiene por
efecto modificar la tensión en la entrada del amplifica-
dor 2 con objeto de asegurar, por un desplazamiento de -
la tensión aplicada en la entrada del dispositivo de lec-
25 tura 33, la continuidad de la lectura, a pesar de la -
modificación de los parámetros de la amplificación (paso
de la contrarreacción lineal a la contrarreacción loga-
rítmica).

Es importante observar que es la cadena de -
30 contrarreacción logarítmica la que es conectada a la -



5 entrada del adaptador 1 durante la puesta bajo tensión. Así, el aparato se encuentra siempre, inicialmente, en su rango de medición más elevada, lo que permite evitar cualquier deterioro del adaptador de impedancia 1 y del aparato de lectura 33.

10 El aparato así concebido puede permitir la medición de corrientes cuyos valores están repartidos, por ejemplo, entre 10^{-14} y 10^{-8} amperios, estando fijado el valor de umbral del amplificador 10, por ejemplo, habida cuenta de las características del dispositivo de lectura, para que la señal de bloqueo de la puerta 19 aparezca cuando la corriente medida alcanza 10^{-11} amperios. La medición de las corrientes cuyos valores están comprendidos entre 10^{-14} y 10^{-11} amperios es efectuada, pues, con la contrarreacción lineal, mientras que la medición de las corrientes cuyos valores están comprendidos entre 10^{-11} y 10^{-8} amperios se efectúa con la contrarreacción logarítmica, sin que sea necesario efectuar una conmutación manual.

20 Es evidente que, si se desea medir una tensión continua V , esta última es aplicada en la entrada B_1 del adaptador 1 por medio de una resistencia 36, siendo idéntico el funcionamiento del aparato.

25 La figura 2 es el esquema de un aparato conforme al segundo modo de realización. Incluye elementos que tienen la misma función que algunos elementos del aparato representado en la figura 1; estos elementos comunes están designados por las mismas referencias numéricas. La corriente I a medir es aplicada en la entrada aislada B_1 del adaptador de impedancia 1 cuya salida S está unida a

6 MAY



una cadena de amplificación: ésta incluye dos amplificadores en serie 2 y 3. El calibrado del amplificador 2 - se realiza por el potenciómetro 4, conectado a los bornes de la fuente de tensión 5. Una cadena de contrarreacción lineal está conectada entre la salida del amplificador 2 y la entrada E_1 del adaptador de impedancia 1: comprende dos ramas en paralelo constituidas, una, por una resistencia 22, y la otra, por una resistencia 23 en serie -- con el conmutador 8 que desempeña la misión simplemente de interruptor. Una cadena de contrarreacción logarítmica está conectada entre la salida y la entrada del amplificador 3: comprende un diodo 9 constituido por la unión emisor-base de un transistor realizado sobre un sustrato estabilizado en temperatura.

El amplificador 3 está unido en la salida a la entrada de medición M de un adaptador de impedancia 10 que actúa como amplificador simétrico. Un potenciómetro de calibrado 11 y un circuito que incluye, montadas en paralelo, por una parte, una resistencia 24, y por -- otra parte, una resistencia 25 en serie con el conmutador 13, que desempeña la misión de interruptor, están montados en serie en los bornes de una fuente de tensión 14. El borne móvil del potenciómetro 11 está unido a la entrada de referencia R del adaptador 10. Se ha esquematizado en 15 un dispositivo de lectura con paso lineal y paso logarítmico que pueden funcionar simultáneamente. -- La entrada del paso lineal "L I N" está conectada a la salida del amplificador 2, mientras que la entrada del -- paso logarítmico "L O G" está conectada a la salida de -- la rama de medición del adaptador 10. La salida de la --



rama de referencia de este último está unida a la entrada de calibrado T del paso de lectura logarítmica.

5 El amplificador de umbral 16, cuyo nivel de umbral está fijado por una resistencia de contrarreacción variable 17, recibe en su entrada de medición M la tensión procedente de la rama de medición del adaptador 10, y en su entrada de referencia R, la tensión procedente de la rama de referencia de dicho adaptador. Este amplificador proporciona la señal de bloqueo de la puerta 19 interpuesta entre el relé 18, por una parte, y el
10 circuito de temporización 20 conectado a la fuente de tensión 21, por otra parte. Cuando el relé 18 es alimentado, manda simultáneamente la apertura de los interruptores 8 y 13.

15 Este aparato funciona de la manera siguiente. Al ser puesto en servicio, el relé 18 no es alimentado y los dos interruptores 8 y 13 permanecen cerrados, cualquiera que sea la corriente I inyectada, durante el plazo correspondiente al retardo que introduce el circuito
20 20. Si la corriente medida no tiene un valor tal que sea alcanzado el nivel de umbral del amplificador 16, este último no proporciona la señal de bloqueo de la puerta 19 y el relé 18 es alimentado. Los interruptores 8 y 13 se abren, pues, no dejando en servicio, respectivamente,
25 más que las resistencias 22 y 24. La corriente I va seguida entonces simultáneamente, por el paso de lectura lineal, que funciona en su gama de sensibilidad menor (que corresponde a una contrarreacción que utiliza solamente la resistencia 22) y por el paso de lectura logarítmica. Una tensión determinada por la resistencia 24
30



6

es aplicada en la entrada de calibrado T del paso loga-
 rítmico para adaptar este último al funcionamiento del
 aparato con la única resistencia 22 en la cadena de con-
 trarreacción lineal. Si, por el contrario, la corriente
 5 medida tiene un valor tal que el nivel de umbral sea al-
 canzado, el amplificador 16 manda el bloqueo de la puer-
 ta 19 y el relé 18 no es ya alimentado: los interrupto-
 res 8 y 13 se cierran, pues, poniendo en servicio, res-
 10 pectivamente, las resistencias 23 y 25. La corriente va
 seguida entonces simultáneamente por el paso de lectura
 lineal que funciona en su gama de sensibilidad más ele-
 vada (que corresponde a una contrarreacción que utiliza
 las resistencias 22 y 23 en paralelo) y por el paso de -
 lectura logarítmica. Una nueva tensión, determinada por
 15 las resistencias 24 y 25 en paralelo, es aplicada en la
 entrada de calibrado T del paso de lectura logarítmica -
 para asegurar la continuidad de la lectura logarítmica -
 a pesar del cambio de sensibilidad del circuito de lec-
 tura lineal.

20 Este aparato permite, pues, una medición simul-
 tánea en contrarreacción lineal y en contrarreacción lo-
 garítmica con conmutación automática de las gamas de sen-
 sibilidad de la contrarreacción lineal.

La figura 3 es el esquema de un aparato confor-
 25 me al tercer modo de realización. Este aparato, que per-
 mite realizar una integración de las cargas eléctricas -
 aportadas en su entrada, no difiere más que en dos puntos
 del aparato representado en la figura 2. Los elementos -
 comunes están designados con las mismas referencias numé-
 30 ricas.

6 MAY 1969



La primera diferencia reside en la sustitución de la cadena de contrarreacción lineal con elementos resistivos por una cadena de contrarreacción integradora. Dos condensadores 6 y 7 están conectados en serie entre la salida del amplificador 2 y la entrada E del adaptador de impedancia 1. Sus capacidades respectivas C_1 y C_2 son tales, por ejemplo, que $C_2 = 1000 C_1$. El interruptor 8 está conectado a los bornes del condensador 6 para -- asegurar su puesta en cortocircuito.

La segunda diferencia, que resulta de la primera, es la siguiente: el potenciómetro de calibrado 11 y el interruptor 13 están montados en serie con una resistencia 12 en los bornes de la fuente de tensión 14.

Este aparato funciona de la manera siguiente. Al ser puesto en servicio, el relé no es alimentado y -- los dos interruptores 8 y 13 permanecen cerrados, cualquiera que sea la corriente I inyectada, durante el plazo correspondiente al retardo que introduce el circuito 20. Si la corriente medida no alcanza un valor tal que el nivel de umbral del amplificador 16 sea alcanzado, -- este último no proporciona señal de bloqueo de la puerta 19 y el relé 18 es alimentado: los interruptores 8 y 13 se abren, por consiguiente. Bajo la acción de la corriente inyectada en la entrada E del adaptador 1, los condensadores 6 y 7 se cargan entonces, respectivamente, a tensiones V_1 y V_2 proporcionales a sus capacidades C_1 y C_2 , es decir, tales que $V_1 = 1000 V_2$ y esta carga va seguida simultáneamente por el paso de lectura lineal y por el paso de lectura logarítmica del dispositivo 15. Si, -- por el contrario, la corriente medida alcanza un valor --



tal que el nivel de umbral sea alcanzado, el amplificador 16 manda el bloqueo de la puerta 19 y el relé 18 no es ya alimentado: los interruptores 8 y 13 se cierran por consiguiente.

5 Debido al cierre del interruptor 8, el condensador 6 se encuentra cortocircuitado y solo queda en -- servicio el condensador 7 cargado a una tensión igual -- a una milésima de la tensión a la cual estaba cargado -- el condensador 6. La carga de este último continúa en--
10 tonces siendo seguida por el dispositivo de lectura 15, trabajando el paso lineal ahora sobre otra sensibilidad. Debido al cierre del interruptor 13, es aplicada una -- tensión en la entrada de referencia R del adaptador 10 -- que proporciona en la entrada de calibrado T del paso de
15 lectura logarítmica una tensión que tiene como misión -- asegurar la continuidad de la lectura logarítmica a pe-- sar del cambio de sensibilidad del circuito lineal.

 Este modo de realización presenta dos ventajas esenciales. Por una parte, suprime el tiempo muerto en --
20 la integración de las cargas en toda la dinámica del apa-- rato, cualesquiera que sean la duración y la repetición de los impulsos. Por otra parte, asegura, después de la conmutación automática de sensibilidad del circuito li--
25 neal, la memorización en el condensador 7 del impulso -- incidente que ha provocado el rebasamiento del umbral, -- incluso si éste rebasamiento ha sido instantáneo e impor-- tante.

 El aparato representado en la figura 3, que -- funciona como integrador analógico, puede también cuan--
30 tificar las cargas recibidas. En este caso, se conecta --

6 MA



otro interruptor a los bornes del condensador 7; este -
interruptor es mandado entonces igualmente por el relé
18 y el circuito con umbral 14 manda simultánea y tem--
poralmente la puesta en cortocircuito de los dos conden-
sadores 6 y 7, al mismo tiempo que hace avanzar en una
5 unidad un numerador electromecánico o electrónico conec-
tado a su salida. Se puede considerar así utilizar un -
segundo circuito con umbral regulado a un nivel diferen-
te para cortocircuitar el condensador 7.

10 De esta manera, se tiene una contabilización
de las cargas recogidas por el aparato, siendo las car-
gas residuales de los condensadores apreciadas siempre -
en el dispositivo de indicación 15.

15 En los aparatos representados en las figuras
2 y 3, la cadena de contrarreacción logarítmica utiliza
un diodo especial 9 compensado en temperatura, pero es
evidente que se puede utilizar, como en el aparato de -
la figura 1, un diodo ordinario e insertar entonces, en-
tre el potenciómetro 11 y la entrada de referencia R del
20 adaptador 10, otro diodo, que desempeña la misma misión
que el diodo 31, que asegura la compensación de los efec-
tos debidos al calentamiento del diodo 9. Además, en lu-
gar de utilizar un solo diodo en la cadena de contra--
rreacción logarítmica, se pueden utilizar dos diodos mon-
25 tados en posición invertida. Por lo demás, el número de
resistencias o de condensadores que pueden ser puestos -
en el circuito de contrarreacción lineal no es limitati-
vo, así como tampoco su relación de valores, que de---
peñe únicamente de las posibilidades del dispositivo -
30 de lectura: varios circuitos con umbrales diferentes --



5 pueden mandar, en efecto, cada uno, la puesta en servicio de una resistencia o la puesta en cortocircuito de un condensador. Finalmente, la entrada del circuito de umbral 16 puede ser conectada a la salida de la cadena lineal en lugar de la de la cadena logarítmica.

5 No es necesario decir que el presente invento no se limita a los tres modos de realización que han sido representados y descritos a título de ejemplo, y que el alcance de la presente patente se extiende igualmente a las variantes de la totalidad o parte de las disposiciones descritas que permanecen dentro del marco de las equivalencias, así como a cualesquiera aplicaciones de tales disposiciones.

10 La presente solicitud que corresponde a la presentada en Francia, con fecha 15 de Marzo de 1.968, bajo el número PV 144.111 y 27 de Febrero de 1.969, bajo el número 6905193, se acogen a los beneficios del Artículo 51 del vigente Estatuto sobre Propiedad Industrial.

20

- REIVINDICACIONES -

25

Los puntos de invención, propia y nueva, que se presentan para que sean objeto de esta solicitud de Patente de Invención en España por VEINTE años, son los siguientes:

30
30-4-69

6 MAY 1969



1.- Aparato de medición de corrientes o tensiones continuas, que incluye, una cadena de amplificación, una cadena de contrarreacción lineal y una cadena de contrarreacción logarítmica asociadas a dicha cadena de amplificación, un dispositivo de lectura de la tensión proporcionada por dicha cadena de amplificación, caracterizado porque incluye medios de conmutación automática de su zona de trabajo y elementos de desplazamiento del dispositivo de lectura para asegurar la continuidad de la lectura a pesar de las conmutaciones de la zona de trabajo.

2.- Aparato según la reivindicación 1, caracterizado porque la cadena de contrarreacción lineal y la cadena de contrarreacción logarítmica están en paralelo entre la entrada y la salida de la cadena de amplificación y dichos medios de conmutación automática comprenden un órgano de conmutación para poner en servicio, o bien dicha cadena de contrarreacción lineal, o bien dicha cadena de contrarreacción logarítmica, y un circuito con umbral de mando de dicho organo, conectado en la salida de la cadena de amplificación para mandar la puesta en servicio de la cadena de contrarreacción lineal, cuando la tensión en la salida de la cadena de amplificación es inferior a un valor predeterminado, y de la cadena de contrarreacción logarítmica, cuando dicha tensión es superior a dicho valor predeterminado.

3.- Aparato según la reivindicación 2, caracterizado porque los elementos de desplazamiento del dispositivo de lectura comprenden una fuente de tensión y un órgano de conmutación, mandado igualmente por dicho circuito de umbral, para efectuar en una de sus posiciones

6 MAY



nes la conexión de dicha fuente a la entrada de calibrado de un elemento de la cadena de amplificación, teniendo dicha tensión por misión compensar los efectos debidos a la conmutación de la zona de trabajo del aparato.

5 4.- Aparato según la reivindicación 1, caracterizado porque el dispositivo de lectura comprende un paso de lectura a escala lineal y un paso de lectura a escala logarítmica, pudiendo funcionar dichos pasos simultáneamente, la cadena de amplificación incluye dos circuitos amplificadores, estando unido el primero al paso de lectura lineal y estando conectada la cadena de contrarreactión lineal entre su entrada y su salida, estando unido el segundo al paso de lectura logarítmica -- y estando conectada la cadena de contrarreactión logarítmica entre su entrada y su salida, la cadena de contrarreactión lineal incluye varias ramas en paralelo de elementos resistivos, y dichos medios de conmutación automática comprende, por lo menos, un órgano de conmutación para poner en servicio diferentes ramas de la cadena de contrarreactión lineal y por lo menos un circuito con unbral de mando de dicho órgano, conectado en la salida de uno de los dos circuitos de la cadena de amplificación, para mandar la puesta en servicio para un valor predeterminado de la tensión de salida del circuito de amplificación de ramas determinadas de la cadena de contrarreactión lineal.

15
20
25
30 5.- Aparato según la reivindicación 1, caracterizado porque el dispositivo de lectura comprende un paso de lectura con escala lineal y un paso de lectura con escala logarítmica, pudiendo funcionar dichos pasos

6 MAY



simultáneamente; la cadena de amplificación incluye dos circuitos amplificadores, estando unido el primero al paso de lectura lineal y estando conectada la cadena de -
5 contrarreacción lineal entre su entrada y su salida, es-
tando unido el segundo al paso de lectura logarítmica y estando conectada la cadena de contrarreacción logarítmica entre su entrada y su salida; la cadena de contrarreac-
10 ción lineal incluye varios elementos capacitivos en serie, de valores diferentes, y dichos medios de conmutación --
automática comprenden, por lo menos, un órgano de conmutación que permite cortocircuitar uno de dichos elementos
capacitivos y por lo menos un circuito de umbral de mando de dicho órgano, conectado en la salida de uno de los dos
15 circuitos de la cadena de amplificación para mandar la -
puesta en cortocircuito, para un valor predeterminado de la tensión de salida del circuito de amplificación, de -
dicho elemento capacitivo de la cadena de contrarreacción lineal.

6.- Aparato según la reivindicación 5, caracterizado porque incluye un numerador conectado a la salida
20 del circuito de umbral.

7.- Aparato según las reivindicaciones 4 ó 5, caracterizado porque los elementos de desplazamiento del
25 dispositivo de lectura comprenden una fuente de tensión, varias resistencias montadas en paralelo entre dicha fuente y el paso de lectura logarítmica y por lo menos un órgano de conmutación, mandado por dicho circuito de umbral para conectar, a un valor predeterminado de la tensión de salida del circuito de amplificación, resistencias determinadas al paso de lectura logarítmica, teniendo dicha -
30



tensión por misión compensar los efectos debidos a la puesta en servicio de las diferentes ramas de la cadena de contrarreacción lineal.

5

8.- Aparato según la reivindicación 1, caracterizado porque incluye un adaptador de entrada de alta impedancia.

9.- Aparato según la reivindicación 1, caracterizado porque la cadena de contrarreacción logarítmica está constituida por un diodo.

10

10.- Aparato según la reivindicación 1, caracterizado porque dicha cadena de contrarreacción logarítmica está constituida por dos diodos montados en posición invertida.

15

11.- Un aparato de medición de corrientes o tensiones continuas.

Tal y como se ha descrito en la Memoria que antecede, representado en los dibujos que se acompañan y para los fines que se han especificado.

20

Esta Memoria consta de veinte hojas, escritas a máquina por una sola de sus caras.

6 MAY. 1969

Madrid,

P.A.

Alberto de Elzaburu
For Power

30-4-69/RTA.-

184816

6 MAY 1958

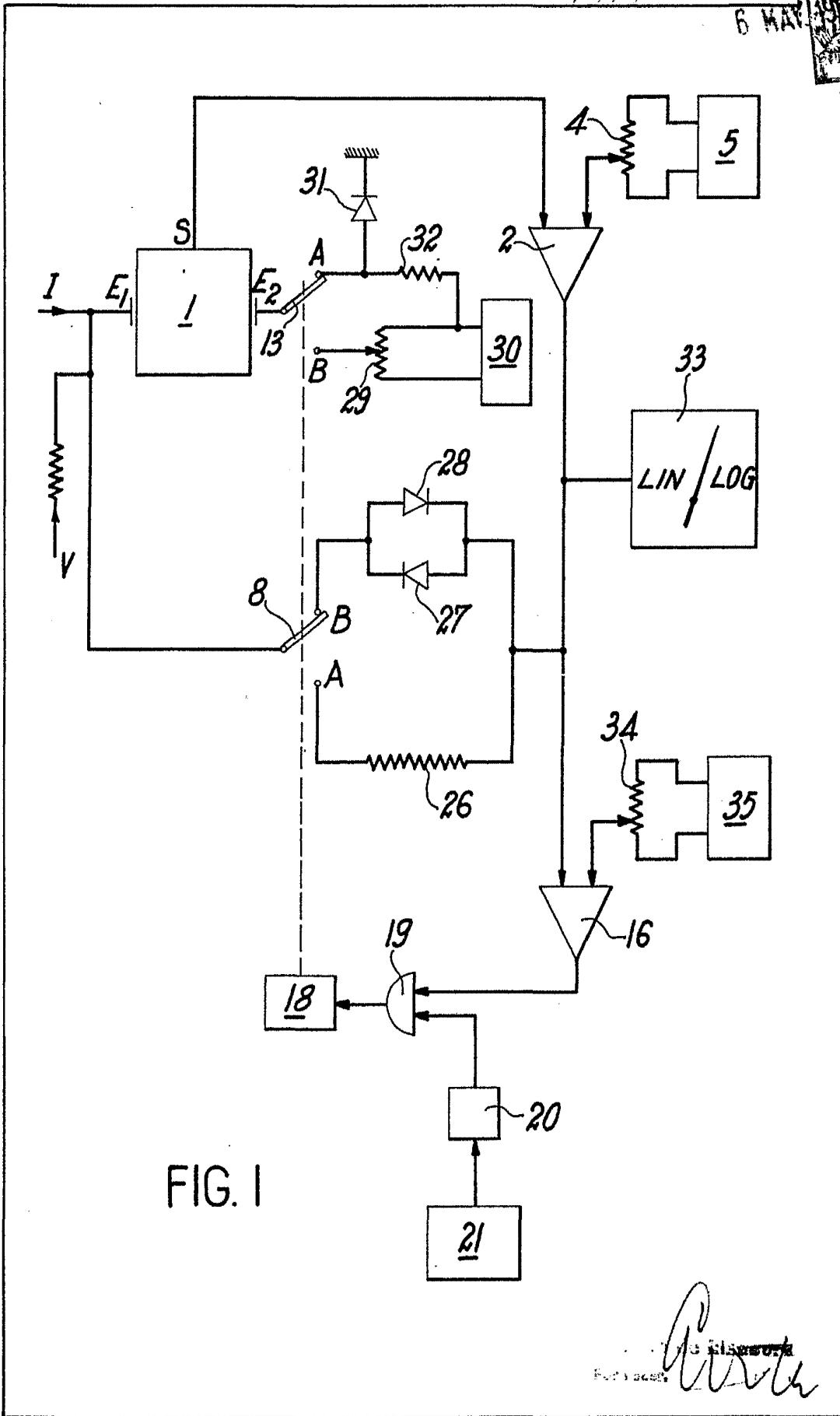


FIG. I

Ante

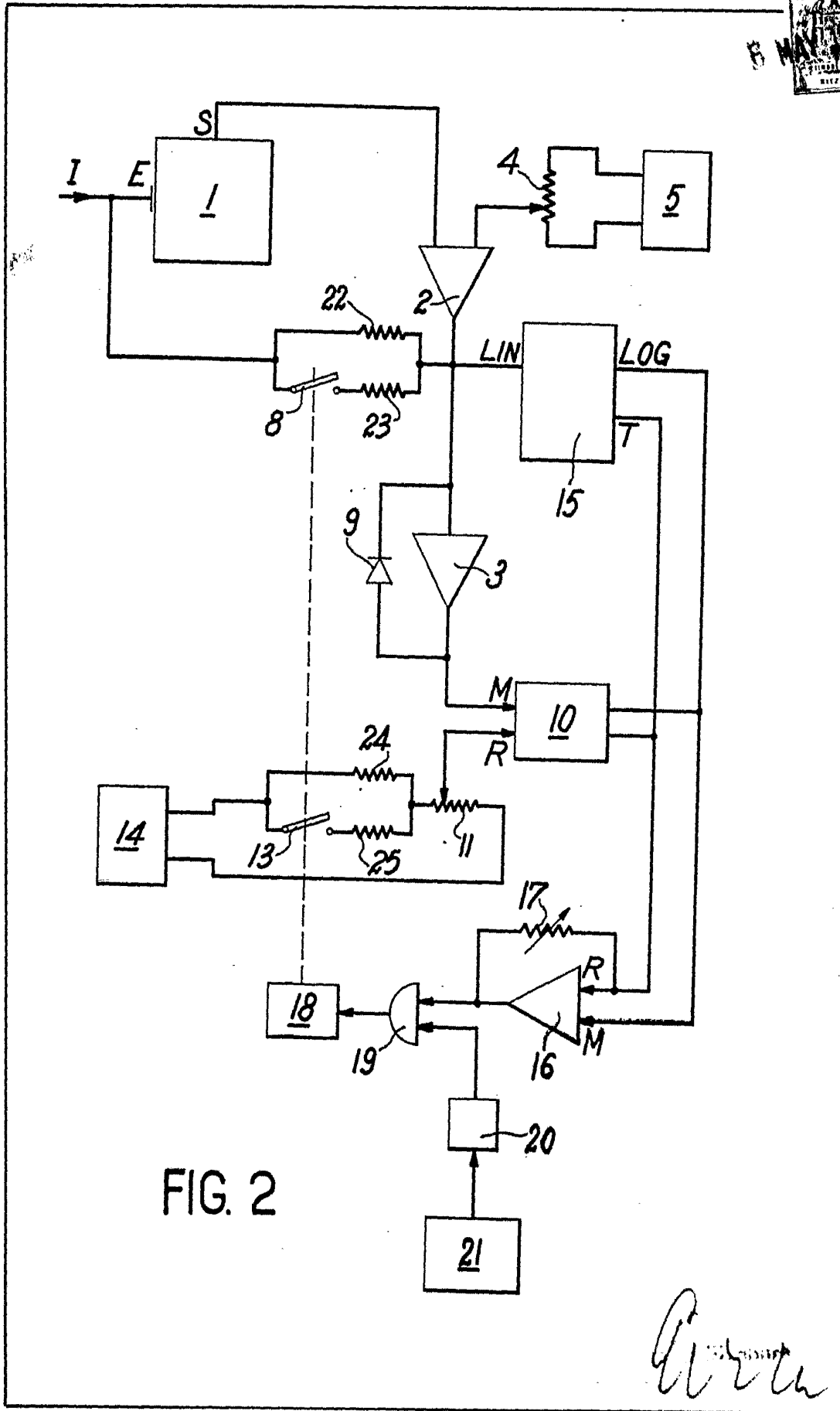


FIG. 2

201916

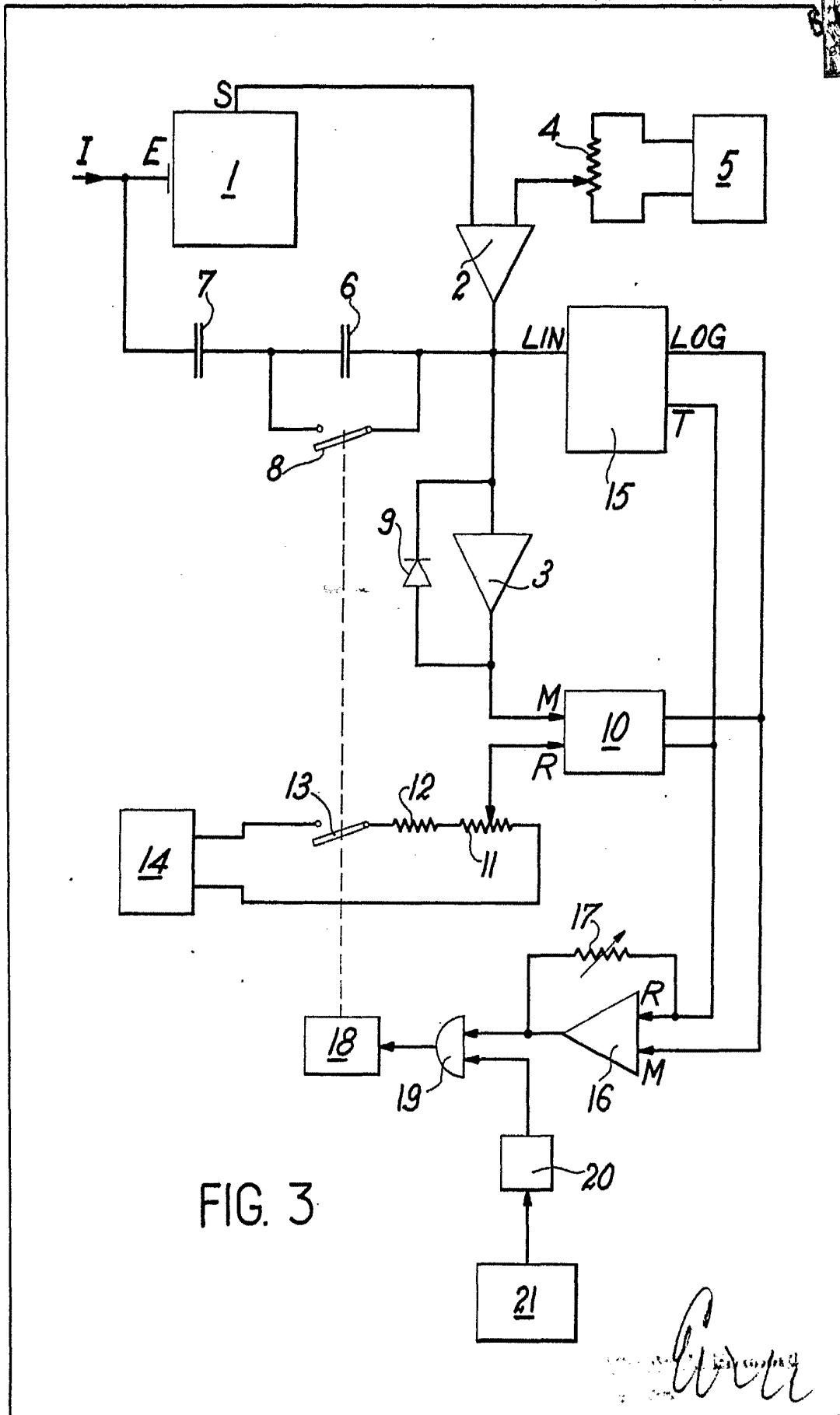


FIG. 3