

SECCION TECNICA
ASOCIACION I. P. E.
N.º H-01-
JULIO R



364668

P A T E N T E D E I N V E N C I O N

a favor de:

D. JOSE CARAVACA AZNAR, de nacionalidad española, residente en c/ Illescas, Torre 4ª - 4ª A - Madrid -11, por:
"UN APARATO PARA OBTENER UN CRONOCONTACTO ELECTRICO POR ACOPLAMIENTO".

Memoria descriptiva

La invención tiene por objeto proveer los medios necesarios para la obtención de un cronocontacto eléctrico capaz de conectar o desconectar, a voluntad y hora determinada, cualquier ingenio que se abastezca de energía eléctrica.



De acuerdo con este fundamento, es ilimitado el número de aplicaciones del aparato, ya que mediante el mismo pueden ponerse en funcionamiento aparatos electrodomésticos, instalaciones luminosas y caloríficas, bien de calefacción o de calentamiento, motores eléctricos o motores de combustión, etc.

También se puede lograr por el contrario, la parada funcional de todos o cada uno de estos aparatos.

Como posibles ejemplos de utilización pueden citarse, con un simple carácter enunciativo pero en ningún caso limitativo, los siguientes:

a). Encender un radiador de calefacción o una hornilla eléctrica o de gas (mediante el acoplamiento de un segundo aparato).

b). Realizar la función de un despertador por medio de luz o de música.

c). Encender o apagar un luminoso a una hora determinada.

d). Abrir una puerta de entrada a una hora convencionalmente prevista mediante el acoplamiento a un cerrojo electromagnético.

e). Poner en marcha un motor de combustión para su calentamiento previo.

f). Encender un termo eléctrico,
y otros muchos más cuya relación se haría interminable.



En resumen, el aparato de la invención permite encender o apagar cualquier aparato, tanto en ausencia del usuario como cuando éste se halle durmiendo u ocupado en otros menesteres.

35 En determinados casos el aparato de la invención precisará la utilización conjunta de otros elementos que pueden ser mecánicos, eléctricos o mixtos, pero no por ello ha de perder su esencialidad característica, ya que aún cuando forme parte integrante de un conjunto determinado conser-
40 vará todas y cada una de sus características funcionales.

La invención será ilustrada con un juego de dibujos en el que se ha representado un ejemplo de ejecución preferido que no tiene carácter limitativo alguno, sino simplemente explicativo, siendo posible introducir en el mismo
45 todas aquellas modificaciones de detalle que no afecten a su esencialidad.

En el plano.

FIGURA 1a, es una vista esquemática y de conjunto de un posible ejemplo de realización preferido, con detalle
50 de los elementos fundamentales que lo componen.

FIGURA 2a, es un detalle ampliado del dispositivo adaptador a la manija del despertador, y

FIGURA 3a, muestra cuatro distintos ejemplos de sistemas contactores, establecidos a base de los elementos
55 primordiales de la invención.



Haciendo referencia a lo representado a título de ejemplo, el aparato de la invención comprende fundamentalmente un eje -1-, una de cuyas extremidades -2- actúa como adaptador a la manija del despertador; a cuyo efecto está provista de medio para posibilitar la inserción de dicha manija, constituidos por un taladro longitudinal -17- y un corte transversal -18-.

El extremo opuesto -3- del eje, actúa de mando para el mismo.

En la parte de eje -1- comprendida entre el adaptador -2- y el mando -3-, se ha previsto la disposición de los medios de accionamiento mecánico del contacto, que pueden establecerse directamente o indirectamente por accionamiento de una pieza intermedia.

El siguiente cuadro explica con mayor claridad la constitución del aparato y la función de sus distintas partes:

75	Eje del aparato o pieza principal	(Extremidad que se utiliza como adaptador a la manija de la cuerda-campana del despertador.	(Directamente	(Mediante electrodos que se tocan directamente (I)
		(Parte intermedia que realiza el contacto))Mediante electrodos que se unen por mercurio (II)
80)	(Indirectamente	(Mediante electrodos que se unen directamente (III)
)))Mediante electrodos que se unen por mercurio (IV)
85		(Extremidad utilizable como mando para poner el aparato en funcionamiento y dar cuerda a la manija-campana del despertador.		



Conforme al cuadro que antecede y siempre que permanezca constante la pieza principal -1-, el aparato puede tener cuando menos cuatro posibilidades de montaje que son explicadas en la figura 3a de los dibujos anexos.

90

En el primero de éstos ejemplos se establece el contacto directo mediante electrodos -11- que se tocan directamente.

En el segundo ejemplo el contacto también es directo y queda establecido por medio de electrodos -12- unidos por mercurio.

95

En los ejemplos tercero y cuarto los electrodos -13- y -14- establecen el contacto indirectamente, a través de piezas intermedias -15- y -16-.

En el ejemplo representado en la figura 1a, se utiliza como elemento intermedio una pieza -5-, y la -4- está formada por una pluralidad de aspas que gira solidariamente al eje del aparato. Se representa en el dibujo un contacto de mercurio pero pueden ser utilizados contactos de cualquier otro tipo.

100

Un ejemplo no limitativo del funcionamiento del aparato será descrito con referencia a la realización que muestra la figura 1a.

105

Una vez encajada la pieza de acoplamiento -2- a la manija de la cuerda de un despertador, se dará cuerda a éste mediante el mando -3-, con lo que las aspas -4- de la pieza, levantarán la extremidad de la pieza intermedia -5-, --

110



giratoria sobre el eje -10- y que soporta la ampolla de mercurio -6- y los electrodos -7-. El mercurio se desplaza hasta unir los electrodos b) y c) quedando en disposición de uso, bien para abrir un circuito que pase por b) - c) o bien para
115 cerrar un circuito que pase por a) - b).

Si la utilización tiene por objeto desconectar un aparato cualquiera (electrodoméstico, maquinaria, luminoso, etc.) será éste conectado al aparato a través de los polos -A- y el aparato a su vez a la red mediante la clavija -9-.

120 Al llegar la hora señalada en el despertador y accionarse la campana del mismo, al mismo tiempo que se gasta la cuerda gira en sentido contrario su manija que previamente ha sido acoplada al adaptador -2- del eje -1-, al que arrastra en su giro, determinando que la pieza balancín -5- que per
125 manecía apoyada por su extremidad sobre las aspas -4- de la pieza intermedia, caiga hacia la parte baja, motivando el desplazamiento del mercurio desde los electrodos b) - c) a los electrodos a) - b) con lo cual se abrirá el primer circuito b) - c), quedando cerrado el segundo a) - b).

130 Para ponerlo nuevamente en funcionamiento, se girará el mando -3- en el sentido de las agujas de un reloj, dando cuerda al despertador y consiguiendo que al propio tiempo se restablezca la posición de utilización primitiva.

135 Descrito suficientemente el objeto de la invención, sólo resta añadir que podrán ser variables aquellas circuns-



tancias de forma o accesorias que no alteren la esencialidad, tales como la utilización de cualquier sistema de contacto, y en general cuantas sean complementarias o secundarias, todas las cuales deben quedar comprendidas en la protección que se solicita.

REIVINDICACIONES

- 145 1). Un aparato para obtener un cronocontacto eléctrico por acoplamiento, caracterizado por comprender una toma de entrada de corriente de la red general y un eje sobre el que combinadamente montado se prevé un elemento contactor, provisto de electrodos, que al giro de aquél establece un contacto eléctrico cuyo impulso es conducido mediante el correspondiente circuito a través de una salida hasta el aparato o dispositivo de utilización que desee ser conectado.
- 150 2). Un aparato de conformidad con la reivindicación 1), caracterizado porque el giro del eje necesario para el establecimiento del contacto, se determina por acoplamiento del mismo sobre un reloj despertador, a cuyo efecto la extremidad exterior de dicho eje ha sido provista de medios de inserción de la manija de la cuerda de la campana del reloj, en tal forma que al marcarse en el mismo una hora determinadamente prevista, el retroceso de la manija provoca el giro del eje del aparato y el establecimiento del contacto deseado.
- 160 3). Un aparato de conformidad con las reivindicaciones 1) y 2), caracterizado porque la desconexión automática del mismo se



consigue eventualmente por inversión de la posición del con-
tactor e impulso del giro del propio eje, o por simple cambio
de toma de contacto en la salida de corriente ya sea ésta bi-
polar o tripolar.

165 4). "UN APARATO PARA OBTENER UN CRONOCONTACTO ELECTRICO POR
ACOPLAMIENTO".

Esta Memoria consta de ocho hojas foliadas y meca-
nografiadas por un sólo lado de sus caras.

Madrid, 12 de Marzo de 1969.

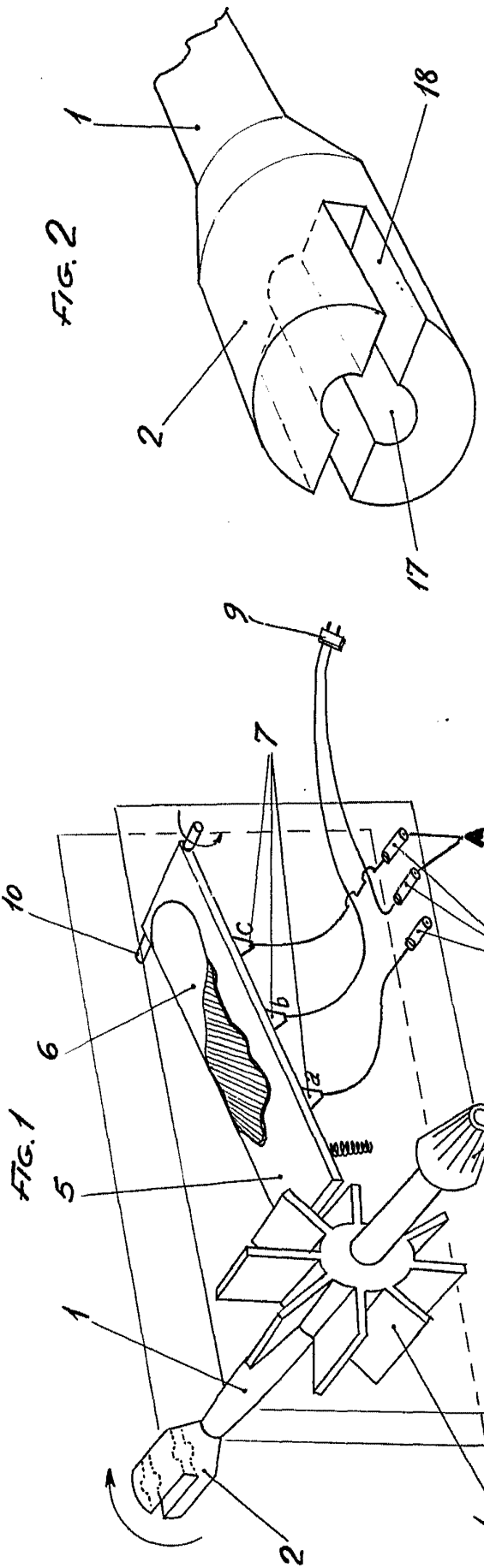
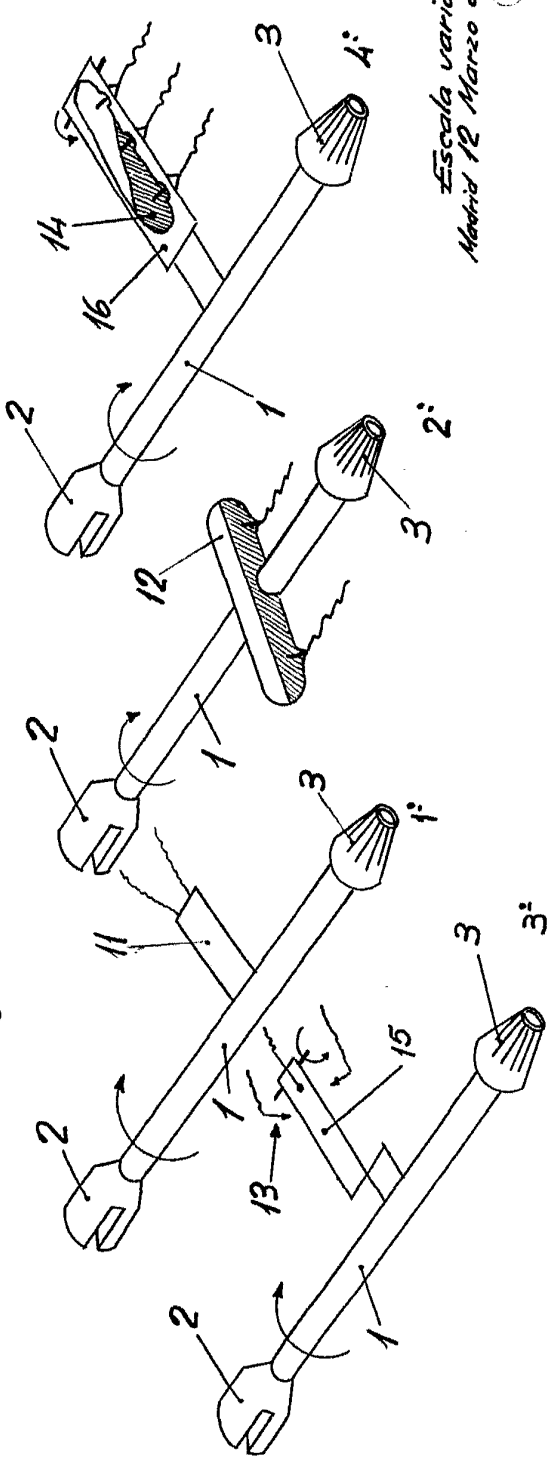


FIG. 1

FIG. 2

FIG. 3



Escala variable
Madrid 12 Marzo de 1969

45

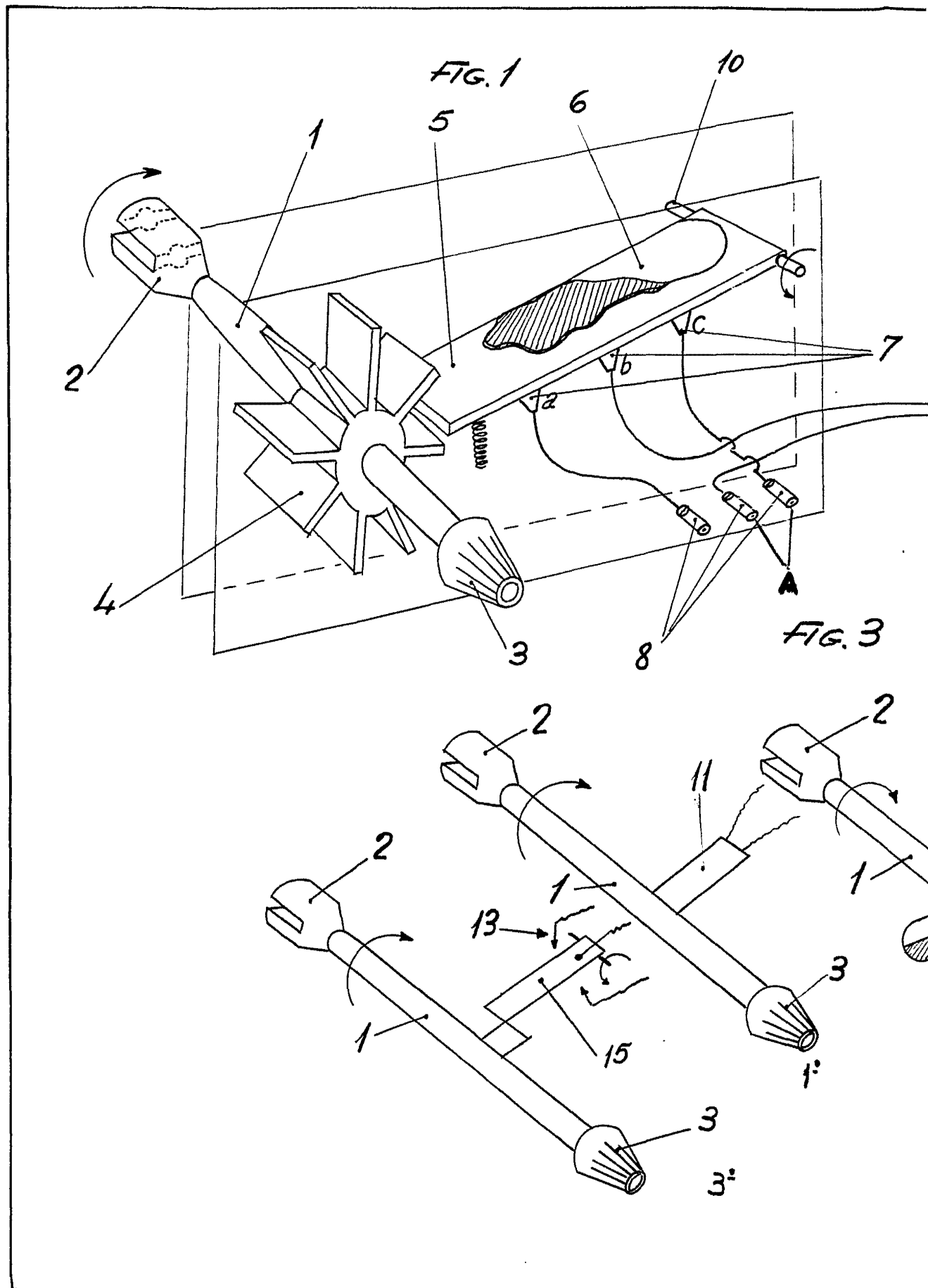
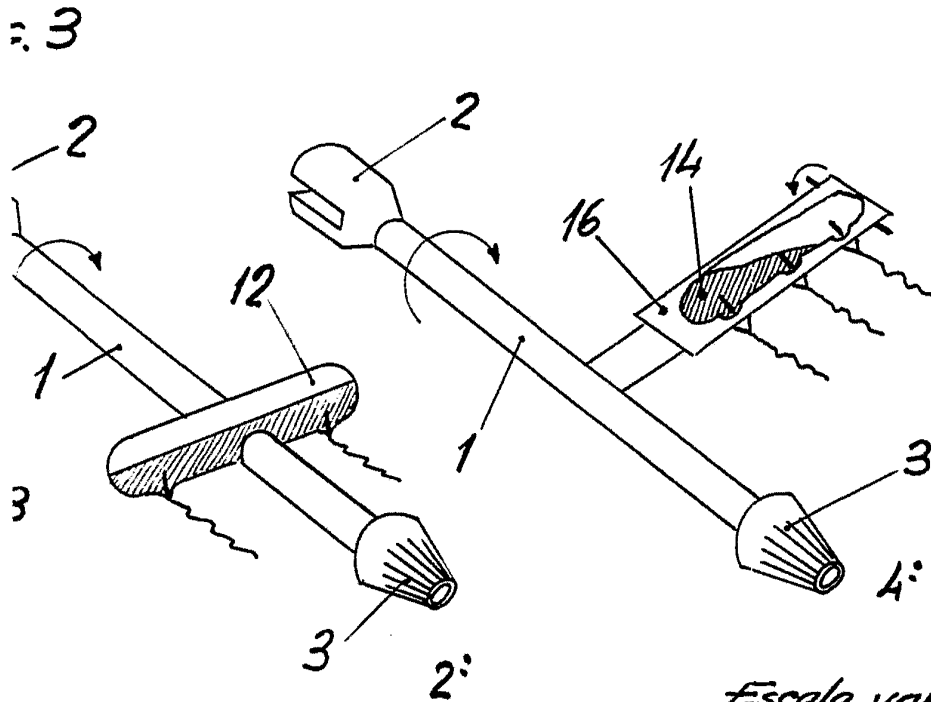
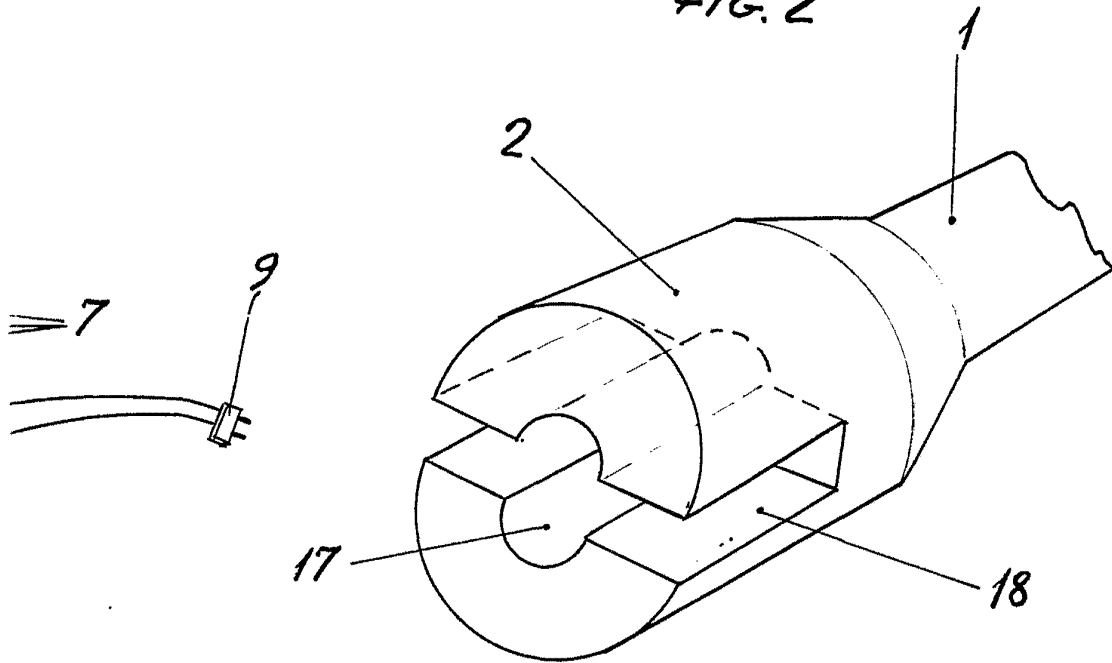




FIG. 2



Escala variable
Madrid 12 Marzo de 1.969

[Handwritten signature]