

364417



Como divisional de la Patente de Invención nº 348.989

MEMORIA DESCRIPTIVA

correspondiente a la solicitud de concesión de un^a

PATENTE DE INVENCION

SECCION TECNICA
CLASIFICACION C.I.B.
Clase <u>C</u> <u>03</u>
Subclase <u>B</u>

SOLICITANTE: CLAVEREEL

RESIDENCIA: 166 Chaussée de la Hulpe, WATERMEL-BOITSFORT,
Bélgica.

ENUNCIADO: "DISPOSITIVO PARA LA FABRICACION DE VIDRIO
EN PLANCHA"

Prioridad: Patente luxemburguesa n.º 52.993 del 14-2-1.967



1 La presente invención tiene por objeto un procedimiento de fabricación de vidrio en plancha por estirado de una banda de vidrio continuo a partir de un baño de vidrio en fusión a través de una cámara de estirado.

5 La fabricación de vidrio en plancha según los procedimientos clásicos de estirado vertical presenta dificultades en lo que se refiere a la obtención de planchas de vidrio que no presenten deformaciones de superficie. Ocurre, entre otras cosas, en el curso de la fabricación, que la banda de vidrio no presenta un espesor
10 uniforme de uno a otro borde, presentando algunos lugares sobreespesores o subespesores, y que pueden producirse pliegues de la banda. Estas variaciones de espesores y estas faltas de lisura hacen que el vidrio presente defectos ópticos que disminuyen su calidad y las posibilidades de utilización. Estos defectos se presentan tanto en
15 el vidrio estirado según el procedimiento Pittsburgh, como en el obtenido por el procedimiento Colburn, según el cual la cinta, tras haber sido estirada verticalmente, se pliega sobre un rodillo para pasar a un recorrido horizontal.

20 La fuente de estos defectos se encuentran en las corrientes que circulan por la atmósfera contenida en la máquina de estirado. Esta atmósfera se recalienta al contacto con el baño de vidrio en fusión y con la banda de vidrio y sufre por este hecho un movimiento ascendente a lo largo de la banda. Esta corriente es más intensa en el centro de la banda e induce una llamada de gas a partir
25 de los bordes de la banda.

30 Estos gases son más fríos porque han estado en contacto con las paredes laterales de la máquina de estirado a lo largo de las cuales crean, por otra parte, una circulación de corrientes frías descendentes. Estos gases mantienen igualmente aire exterior, que ha sido aspirado en la máquina. Este conjunto de corrientes hace que



1 la atmósfera en la cual se baña la banda de vidrio no posea ninguna
homogeneidad térmica en el sentido transversal a la banda. Ciertas
partes de la banda de vidrio se enfrían, pues, más rápidamente que
5 otras por las corrientes a temperaturas diferentes que circulan a lo
largo de sus caras, de donde se derivan variaciones en el espesor y
deformaciones desde el punto de vista óptico.

Para tratar de resolver este inconveniente, se ha propues-
to ya suprimir estas corrientes nefastas en ciertos lugares de la ban-
da, reemplazándolas por corrientes de régimen estacionario cuya tem-
10 peratura es regulable. Estas corrientes se aplican en un lugar de la
banda en el que ésta se halla en una zona de temperatura en que es
más sensible a las variaciones de temperatura de la atmósfera ambien-
te.

Para ello, se ha dado una forma especial a los enfriadores
15 y éstos son colocados muy cerca de la banda, a fin de interceptar las
corrientes ascendentes que normalmente existen. Al mismo tiempo, los
enfriadores van provistos de una serie de aberturas que se extiende
a todo lo ancho de la banda de vidrio y por las cuales se inyectan
gases que son aspirados por otra serie de aberturas. Mediante gases
20 inyectados, se crea sobre cada cara de la banda una corriente de gas
descendente que toca la cara a todo lo ancho de la banda y cuya tem-
peratura se regula. Esta corriente descendente constituye un régimen
estacionario.

La solución propuesta presenta varios inconvenientes. En
25 primer lugar, el hecho de situar los enfriadores muy cerca de las
superficies de la banda de vidrio constituye un elemento que trabaja
en el sentido de un deterioro de calidad de superficie del vidrio.
En efecto, bajo el efecto de las tensiones térmicas, los enfriadores
cargados de interrumpir las corrientes ascendentes sufren deforma-
30 nes más o menos importantes, de donde se desprende un enfriamiento



1 desigual de la banda que se manifiesta tanto más fuertemente cuando más cerca se hallen los enfriadores de la banda de vidrio.

5 En segundo lugar, es preciso hacer observar que los enfriadores, incluso situados lo más cerca posible de la banda, no llegarán a interrumpir completamente las corrientes ascendentes. Estas podrán seguir pasando entre la banda y los enfriadores y mezclarse a las corrientes descendentes que se crean a este nivel. La homogeneidad térmica de estas corrientes es, pues, aleatoria.

10 Además, hay que hacer notar que el régimen estacionario de las corrientes habituales existe siempre entre la superficie del baño de vidrio y el enfriador y que estas corrientes pueden actuar sobre las caras de la banda.

15 La solución propuesta no es, pues, suficiente, para eliminar o corregir las variaciones de grueso de la banda de vidrio estirado.

20 Para corregir en una medida satisfactoria estos defectos la presente invención propone someter por lo menos una parte de la atmósfera contenida en la cámara de estirado a movimientos de vaivén en una dirección transversal al sentido de estirado de la banda de vidrio.

25 Se ha revelado, de modo bastante inesperado, que actuando así, la calidad de superficie por lo que respecta a las variaciones de espesor mejora considerablemente. Esto parece resultar del hecho de que se impide el nacimiento inoluso de las corrientes ascendentes de temperaturas desiguales a lo largo de la banda por acción del movimiento de vaivén. Estos movimientos de vaivén crean en la cámara de estirado una atmósfera completamente perturbada cuya influencia es menos nefasta que las corrientes de régimen estacionario naturales o impuestas que puedan existir en la cámara de estirado.

30 El conjunto de la atmósfera contenida en la cámara sufre aún un mo-



1 vimiento ascendente, pero no presenta ya finos chorros que sigan ca-
minos preferentes a lo largo de la banda; Estas corrientes no pueden
ya nacer como consecuencia de vaivén.

5 Para ser eficaz la frecuencia del movimiento de vaivén de-
be ser suficientemente elevada, es decir, del orden de varios movi-
mientos por minuto; de lo contrario, las corrientes estacionarias
tienen tiempo de restablecerse, lo cual ha de ser impedido.

10 De preferencia, los movimientos de vaivén se hacen para-
lelamente a las caras de la banda y en una dirección sensiblemente
horizontal, ello a fin de obtener el máximo de eficacia.

15 Se ha comprobado que la calidad de superficie de la banda
de vidrio mejora muy sensiblemente cuando se somete a los movimien-
tos de vaivén, por lo menos una parte de la atmósfera situada entre
la banda de vidrio y las paredes transversales que delimitan la cá-
mara de estirado del lado opuesto a aquél por el que se alimenta en
vidrio fundido el lugar a partir del cual se estira la banda de vi-
drio. Al procederse al estirado de una banda de vidrio, se comprueba
20 que las corrientes ascendentes que circulan a lo largo de la plancha
son más frías e igualmente menos homogéneas térmicamente en esta par-
te de la cámara de estirado que en la parte de la cámara que queda
situada del lado de la alimentación de la banda. Estas corrientes en
salida de la banda tienen, pues, una acción más pronunciada que las
que circulan en la entrada de la banda. Actuando sobre la parte de
25 la atmósfera situada en salida de la banda, es posible, pues, corre-
gir convenientemente la calidad de la superficie. En ciertos casos,
cuando la acción que engendra el movimiento de vaivén es suficiente-
mente importante, éste puede transmitirse en parte a la atmósfera
contenida en la cámara de estirado en la entrada de la banda estirada,
contorneando los bordes de esta última, e influir así las corrientes
30 ascendentes que existen en esta parte de la cámara.



5 MAR 1918

1 Según una variante, se someten a movimientos de vaivén partes de la atmósfera contenida en la cámara de estirado, situadas a uno y otro lado de la banda de vidrio. Los movimientos de vaivén pueden entonces efectuarse ya sea en el mismo sentido, ya en sentidos opuestos. En este último caso, los movimientos de la atmósfera situada en salida se transmiten en parte a la atmósfera situada en la entrada de la banda e inversamente.

5
10 Los movimientos de vaivén a los que quedan sometidas las partes de la atmósfera situadas a un lado y otro de la banda pueden efectuarse simultáneamente o de manera alterna. Según uno u otro caso, la transmisión del movimiento de un lado al otro de la banda será más o menos importante.

15 Para engendrar los movimientos de vaivén, se pueden aplicar medios mecánicos, o bien inyectar en la cámara de estirado, de forma intermitente, un gas que se halle a una presión superior a la que reine en la cámara de estirado. Esta última forma de proceder es particularmente ventajosa, ya que evita la utilización de dispositivos que posean órganos móviles que precisan una vigilancia y una conservación constantes, dado que estos dispositivos están llamados a trabajar en un ambiente de temperatura bastante elevada.

20 A fin de evitar la introducción de aire frío, en la máquina de estirado, se calientan los gases previamente a su inyección. Esto puede hacerse por trusque térmico con la atmósfera contenida en por lo menos una máquina de estirado. Es igualmente posible a este efecto extraer gas de la atmósfera del horno de fusión para inyectarla en la cámara de estirado.

25
30 La presente invención tiene igualmente por objeto un dispositivo para la realización del procedimiento que ha quedado definido más arriba. Este dispositivo comprende por lo menos un órgano que engendra un movimiento de vaivén en una masa gaseosa, quedando dicho



1 Órgano dispuesto entre por lo menos una de las caras de la banda y una pared transversal que delimita la cámara de estirado.

5 En una primera forma de realización, se dispone a uno y otro lado de la banda por lo menos un órgano que engendra los movimientos de vaivén.

10 Según una variante, se dispone por lo menos un órgano engendrador de los movimientos de vaivén, entre la banda de vidrio y las paredes transversales que delimitan la cámara de estirado del lado opuesto a aquél por el que se alimenta en vidrio fundido el lugar a partir del cual se estira la banda de vidrio. Esta variante presenta la ventaja de reducir al mínimo los dispositivos a aplicar, sin dejar de conservar una eficacia suficiente.

15 Es igualmente posible disponer en la cámara de estirado un órgano que engendre movimientos de vaivén únicamente del lado de la banda por donde se efectúa la alimentación en vidrio en fusión, para obtener el mismo objeto. Sin embargo, se ha comprobado que esta disposición no era tan eficaz como las que más arriba se han descrito.

20 En una primera forma de realización, el órgano engendrador de los movimientos de vaivén está constituido por una placa, cuando menos, fijada a por lo menos un órgano de desplazamiento que le confiere un desplazamiento de vaivén, estando dispuesta dicha placa sensiblemente en posición perpendicular a la banda de vidrio. El órgano de desplazamiento está constituido, de preferencia, por cuando menos un hilo que se extiende paralelamente a la banda, a todo su ancho y un extremo del cual se arrolla sobre un tambor fijado en un árbol que puede accionarse reversiblemente por un motor, en tanto que el otro extremo del hilo se enrolla sobre un tambor de tracción automática.

30 En otra forma de realización del dispositivo, el órgano



1 que engendra el movimiento de vaivén está constituido por un ventila-
dor de dos sentidos de marcha.

5 En otra forma más, este órgano está constituido por un
eyector de dos sentidos de acción. El eyector está, en tal caso, de
preferencia, constituido por una pieza en T cuyos dos semibrazos ho-
rizontales están constituidos por unos tubos que en su extremo aleja-
do de la rama vertical de la T están rodeados por un manguito cuyas
dimensiones interiores son superiores a las dimensiones exteriores
de los semi-brazos horizontales, constituyendo la rama vertical de
10 la pieza T el soporte del eyector doble.

Este dispositivo tiene la ventaja de ser de construcción
muy simple y muy fuerte, para poder resistir fácilmente a las tempe-
raturas elevadas que reinan en la cámara de estirado.

15 De preferencia, el soporte del eyector doble está cons-
tituido por dos tubos, cada uno de los cuales alimenta en gas un se-
mi-brazo horizontal de la pieza en T.

Para obtener una eficacia adecuada en todo el ancho de
la banda estirada, el órgano que engendra los movimientos de vaivén
se sitúa a la altura del centro de la banda.

20 Según otra forma de realización, el órgano que engendra
un movimiento de vaivén comprende dos elementos idénticos que van
dispuestos a proximidad de un mismo borde de la banda y a uno y otro
lado de esta última, y que actúan en el mismo sentido de manera al-
terna. Esta forma de realización necesita una presión del gas inyec-
tado bastante elevada para asegurar un movimiento de vaivén que actúa
25 sobre ambos lados de la banda de vidrio.

Cuando los órganos engendradores de los movimientos de
vaivén se disponen a uno y otro lado de la banda, éstos comprenden
ventajosamente dos elementos idénticos, dispuesto cada uno de ellos
30 a proximidad de un borde diferente de la banda.

- 5 MA



1

Desde el punto de vista del funcionamiento, los elementos situados a proximidad de un mismo borde pueden actuar simultáneamente en el mismo sentido y de manera alterna con los elementos situados a proximidad del otro borde, o bien, los elementos opuestos diagonalmente pueden actuar simultáneamente en sentidos opuestos y de manera alterna con los elementos opuestos según la otra diagonal. En el último caso, la amplitud de los movimientos de vaivén son más importantes que en el primer caso, ya que las acciones de los diversos elementos se adicionan. Entre estas dos posibilidades, se puede obtener también una gradación en la amplitud de los movimientos de vaivén de la atmósfera haciendo actuar sucesivamente los diversos elementos según un ciclo determinado. Este ciclo puede modificarse en el curso de la fabricación en función de las circunstancias que condicionen a ésta.

5

10

15

En el caso de que no se actúe más que sobre la atmósfera situada a un solo lado de la banda, el órgano engendrador de los movimientos de vaivén comprenderá ventajosamente dos elementos idénticos, dispuestos cada uno de ellos a proximidad de un borde diferente de la banda y que actúen de manera alterna en sentidos opuestos.

20

Cuando se ha hablado más arriba de un elemento situado a proximidad de un borde de la banda, hay que entender que el elemento se halla frente a las fajas exteriores de la banda, que cubren cada una de ellas un tercio del ancho de la banda, o incluso más allá de los límites de la banda.

25

Los elementos en cuestión pueden ser ventiladores de un solo sentido de marcha o eyectores de un sentido de acción.

30

De preferencia, cada eyector estará constituido por un tubo, uno de cuyos extremos estará rodeado por un manguito cuyas dimensiones interiores son superiores a las dimensiones exteriores del tubo. El eyector puede ir fijado a una espiga de soporte que estará

5 MAR.



1 constituida por un tubo que alimente el eyector en gas. De preferen-
cia, el soporte estará unido a una pata de apoyo que permitirá situar
muy fácilmente el eyector sobre partes salientes de la cámara de es-
tirado, como por ejemplo el pedal del bloque L.

5 Para que el gas que se inyecta en la cámara arrastre ade-
cuadamente la atmósfera de ésta, el manguito termina en una tobera
cónica del lado por el que actúa el eyector.

Desde el punto de vista de la alimentación en gas de los
eyectores, éstos van de preferencia unidos a por lo menos un trocador
10 de calor para evitar la introducción de gases fríos en la máquina.
Este trocador, ventajosamente, irá situado en la máquina de estirado,
al nivel de los herrajes de las maderas, para proporcionar gases que
posean la temperatura más adecuada para la inyección en la cámara de
estirado.

15 La distribución del gas hacia los diferentes eyectores se
realiza de preferencia a partir de una línea de alimentación única por
intermedio de válvulas neumáticas de accionamiento eléctrico.

Se comprenderá mejor la presente invención por la des-
cripción de algunos ejemplos de realización que haremos, con referen-
20 cia a los planos, en los cuales:

- la figura 1 representa una sección en alzado según la línea I-I de
la figura 2, en una cámara de estirado provista de un dispositivo
conforme al invento;
- la figura 2 representa una sección horizontal de la cámara según la
25 línea II-II de la figura 1;
- la figura 3 representa una sección similar a la de la figura 2 pa-
ra una cámara de estirado provista de otro dispositivo conforme al
invento;
- la figura 4 representa una sección similar a la de la figura 1 pa-
30 ra una cámara de estirado provista de otro dispositivo conforme al



1

invento;

- la figura 5 representa una sección en alzado de la cámara de estirado según la línea V-V de la figura 4;

- la figura 6 representa la forma de realización de un eyector doble;

5

- las figuras 7, 8 y 9 representan esquemáticamente disposiciones utilizadas cuando se hace uso de elementos de un solo sentido de acción.

10

Los ejemplos de realización que a continuación describiremos no deben considerarse como limitaciones del objeto de la invención. Sólo muestran algunas de las posibilidades de la puesta en práctica de la misma.

15

En las figuras 1 y 2 que muestran la aplicación de un dispositivo según el invento al estirado del vidrio conforme al procedimiento Pittsburgh, la banda de vidrio estirada a partir del baño de vidrio en fusión 1, se ha representado en 2. La banda es arrastrada hacia arriba por una máquina de estirado 3 que comprende una sucesión de pares de rodillos que se apoyan sobre el vidrio y de los que sólo se ha representado un par en 4.

20

Bajo la máquina de estirado 3 va situada la cámara de estirado 5 que se trata de hacer lo más estanca posible a fin de crear una zona en la que exista un régimen de temperatura adecuado para la formación de la banda de vidrio. La cámara de estirado 5 queda delimitada transversalmente por los dos bloques L 6 y 6' que se aproximan mucho a la superficie del baño de vidrio 1, y por unas paredes 7 y 7' que unen la parte superior de los bloques L a la parte inferior de la máquina de estirado 3. Lateralmente, la cámara de estirado 5 está cerrada por unas paredes 8 y 8' que están normalmente calorifugadas.

25

30

Hacia arriba, la cámara de estirado 5 está cerrada por los herrajes de la madera 9 y 9' que constituyen también la parte infe-



1 rior de la máquina de estirado 3.

5 Para asegurar un enfriamiento rápido de las caras de la banda de vidrio recién estirada, se prevén normalmente unos enfriadores 10 y 10' que van dispuestos a uno y otro lado de la banda 2. Estos enfriadores son recorridos por un fluido refrigerante, en general agua, que entra por los tubos 11 y se evacúa por los tubos 11', que se extienden respectivamente a través de las paredes 8 y 8'.

10 A lo largo de las dos caras de la banda de vidrio 2 aparecen corrientes ascendentes de gases calientes que provienen de la atmósfera contenida en la cámara de estirado 5, que se calienta al contacto con el baño de vidrio en fusión 1 y de la banda de vidrio 2. Vienen a añadirse a éstas, además, las corrientes de gases que proceden de las regiones cálidas situadas por encima del baño de vidrio en fusión 1, fuera de la cámara de estirado 5, y que son aspiradas
15 bajo los bloques L a la cámara 5 como consecuencia del efecto de chimenea creado por la máquina de estirado. El conjunto de estas corrientes que es térmicamente heterogéneo camina a lo largo de la banda 2 y deteriora la superficie de ésta provocando variaciones de gruesos, como se ha descrito más arriba.

20 Para atenuar la acción de estas corrientes sobre la banda, se han previsto en la cámara de estirado 5, a uno y otro lado de la banda, unas placas 12 y 12' que quedan dispuestas perpendicularmente a la banda entre la pared vertical de los bloques L 6, 6' y los enfriadores 10 y 10'. Estas placas son de amianto o de metal resistente
25 al calor.

Cada una de las placas 12 y 12' va fijada a dos cables 13 y 13' que se extienden paralelamente a las caras de la banda 2 y que atraviesan las paredes laterales 8 y 8' de la cámara de estirado 5. Estos cables se realizan en un acero resistente al calor.

30 Por uno de sus extremos, los cables se arrollan sobre unos

#5 MAR 1955



1 tambores 14 y 14' que van fijados sobre un árbol común 15. Este árbol
es arrastrado alternativamente en uno y otro sentidos de rotación por
un motor eléctrico de marcha reversible que se ha representado esque-
máticamente en 16. El otro extremo de los cables se arrolla sobre unos
5 tambores 17 y 17' de tracción automática. Esta tracción automática
de los tambores puede hacerse por un sistema de contrapesos o por unos
resortes, que no se han representado en las figuras.

10 La alimentación del motor 16 se ha regulado por un dispo-
sitivo de cronometraje (no representado), de modo tal que las placas
12 y 12' efectúan recorridos de ida y vuelta con una frecuencia com-
prendida entre 5 y 10 ciclos por minuto. La amplitud total del movi-
miento de ida y vuelta es aproximadamente igual al tercio del ancho
de la banda de vidrio 2. El movimiento se hace con amplitudes iguales
a uno y otro lado del centro de la banda 2.

15 Con tal dispositivo, se comprueba que la banda de vidrio
posee un grueso mucho más regular y que la separación entre los grue-
sos máximo y mínimo es mucho más reducida, con respecto al caso en
que el vidrio se estire sin que se haga uso del dispositivo según el
invento.

20 Los valores de la frecuencia y de la amplitud del movi-
miento de las placas 12 y 12' que se han dado más arriba no han de
considerarse de una manera absoluta. Estos valores varían con la con-
figuración y las dimensiones de las cámaras de estirado.

25 En lugar de prever una sola placa a uno y otro lado de
la banda, es igualmente posible prever varias, que se fijarían a los
mismos hilos.

30 En la figura 3, se ha representado, de manera análoga a
la de la figura 2, un corte horizontal a través de una cámara de es-
tirado 30. Esta se halla delimitada transversalmente por los bloques
L 31 y 31' y las paredes laterales 32 y 32', como en el caso de la



1 figura 2. Los enfriadores que se han dispuesto a uno y otro lado de
la banda de vidrio 33 se han representado en 34 y 34'.

5 En la forma de realización representada en la figura 3,
los órganos que engendran los movimientos de vaivén están constitui-
dos por unos ventiladores 35 y 35' que van dispuestos a uno y otro
lado de la banda y a proximidad de los bordes de esta última. Estos
ventiladores van arrastrados por unos motores eléctricos 36 y 36' de
marcha reversible. Son alimentados éstos por intermedio de un inver-
sor, representado esquemáticamente en 37, accionado por un mecanismo
10 de cronometría.

En funcionamiento, los motores 36 y 36' son alimentados
en una primera fase de manera que los dos ventiladores 35 y 35' son
arrastrados en un sentido de rotación tal que inducen simultáneamente
movimientos de la atmósfera en sentidos opuestos, representados en la
15 figura 2 por flechas en trazo continuo. Tras el accionamiento del in-
versor 37 por el dispositivo de cronometraje, los ventiladores son
arrastrados, en una segunda fase, en el otro sentido de rotación, es-
to siempre simultáneamente, para inducir movimientos de la atmósfera
en sentidos opuestos a los que existen durante la primera fase, como
20 se ha representado por las flechas en trazo interrumpido.

La frecuencia de las inversiones se ha escogido entre 10
y 15 inversiones por minuto.

25 Bajo la acción de los ventiladores así accionados, la at-
mósfera contenida en la cámara de estirado sufre un movimiento de va-
vén que implica un contorneo de los bordes de la banda por los gases
situados a uno y otro lado de éste.

30 El movimiento que así se crea es relativamente importan-
te, lo cual no es necesario en todos los casos. Cuando basta un mo-
vimiento más débil para corregir los defectos de superficie, puede
procederse al accionamiento de los ventiladores según un ciclo deter-

5 MAR



1 minado en el cual los ventiladores 35 y 35' actúan sucesivamente en lugar de actuar simultáneamente.

5 Un ciclo posible consiste en alimentar el motor 36 durante 5 segundos, de manera tal que el movimiento inducido por el ventilador 35 se haga en el sentido de la flecha en trazo continuo, seguido de una alimentación del motor 36, durante un período igual, con miras a inducir una corriente de gas en el sentido de la flecha de trazo continuo, y a continuación en alimentar uno tras otro los
10 motores 36 y 36' durante períodos de 5 segundos para inducir corrientes según las flechas de trazos interrumpidos.

15 Las figuras 4 y 5 muestran la aplicación de otro dispositivo según el invento para la mejora de la superficie de una banda de vidrio estirado según el procedimiento Pittsburgh. De igual modo que en el caso de la figura 1, la cámara de estirado 40, en la que la banda de vidrio 41 se estira a partir del baño de vidrio en fusión 42, está delimitada transversalmente por los bloques L43 y 43' y por las paredes 44 y 44' que unen la parte superior de los bloques L con la máquina de estirado 45. Sólo se ha representado un par de rodillos de esta máquina, en 46. La parte alta de la cámara de estirado está
20 cerrada por los herrajes de la madera 47 y 47'. Lateralmente, la cámara de estirado 40 está cerrada por las paredes 48 y 48' (fig. 5) que se extienden entre el borde superior de las paredes 49 y 49' del pozo de estirado que contiene el baño de vidrio en fusión 42 y la parte inferior de la máquina de estirado 45. Los enfriadores se han representado esquemáticamente en 50 y 50'.

25 Según la presente invención, se ha previsto, en la parte de la cámara de estirado 40, que está situada del lado opuesto a aquél por el que se alimenta el pozo de estirado en vidrio fundido, un eyector doble de dos sentidos de acción (cf. fig. 5) que se ha representado con más detalle en la figura 6.
30



1 Como se puede ver en ésta, el eyector comprende una
pieza en forma de T, constituida por dos tubos 60 y 61, cuyos extre-
mos están curvados en 90° para formar las dos semi-ramas horizonta-
les de la T. Estos tubos van fijados entre sí por una soldadura 62.
5 Los otros extremos de los tubos están igualmente curvados en 90° pe-
ro en el mismo sentido, y van a quedar dispuestos el uno junto al
otro sobre una placa de apoyo 63 a la que están fijados por soldadu-
ra 64. Estos extremos están fileteados, como se ha representado en
65, para permitir el empalme del eyector a los conductos de alimen-
10 tación de gas.

 Los extremos de las semi-ramas horizontales de la T van
rodeados por unos manguitos 66 y 66' que terminan en unas toberas
tronco-cónicas 67 y 67'. Los manguitos 66 y 66' van fijados a los
tubos por unos tirantes 68 y 68'.

15 Como se ha representado en la figura 5, el eyector do-
ble 51 se encuentra situado en el centro de la banda 41 estirada so-
bre la parte horizontal del bloque L 43. Cada tubo del eyector se
une por un conducto 52 a un trocador de calor, respectivamente 53 y
53', situado en el herraje de la madera 47. Los trocadores de calor
20 53 y 53' son alimentados a partir de una conducción común 54, por
intermedio de las válvulas 55 y 55' de accionamiento eléctrico.

 En funcionamiento, las válvulas 55 y 55' son accionadas
alternativamente a una frecuencia determinada, a fin de que los ga-
ses inyectados induzcan un movimiento de vaivén en la atmósfera si-
tuada entre la banda 41 y las paredes 43 y 44. El arrastre de la
25 atmósfera de la cámara de estirado 40 queda facilitado por la presen-
cia de los manguitos y de las toberas cónicas del eyector 51.

 Cuando la presión del gas inyectado es suficientemente
elevada, el movimiento de vaivén puede transmitirse a la parte de
30 la atmósfera situada entre la banda y las paredes 43' y 44' por con-



1 torneó de los bordes de la banda 41.

5 Con el dispositivo que acabamos de describir, se ha podido comprobar sobre una máquina estiradora que la separación entre los espesores extremos de la banda de vidrio pasa de 4/10 mm a 1,5/10 mm cuando el eyector doble se pone en actividad. El eyector estaba alimentado por aire comprimido, a una presión de aproximadamente 250 gr/cm², precalentado a una temperatura del orden de 450°C. El tiempo de trabajo destinado a cada parte del eyector fue de 4 a 5 segundos con un caudal de aire de 10 a 15 litros/min.

10 Las figuras 7 a 9 representan secciones horizontales hechas en una cámara de estirado cuyas paredes se han representado esquemáticamente por los rectángulos 70, mientras que la banda de vidrio se ha representado en 71. Estas figuras muestran disposiciones posibles, cuando se desea hacer uso de ellas, para engendrar movimientos de vaivén, de elementos de un sólo sentido de acción, como ventiladores de un solo sentido de rotación o eyectores simples. En la práctica, se da preferencia a los eyectores por el hecho de que no implican sino partes estáticas que no necesitan prácticamente vigilancia ni conservación. En la continuación de la descripción, no trataremos más que de los eyectores, bien entendido que no sale del marco de la invención el hecho de utilizar ventiladores.

15 Los eyectores simples están concebidos de la misma manera que el eyector doble que se ha descrito en la figura 6, pero no se utiliza ya más que un solo tubo, cuyos dos extremos se hallan curvados en 90°, llevando uno de los extremos curvados el manguito con la tobera tronco-cónica, mientras que el otro extremo curvado va fijado a una placa de apoyo y permite la conexión con un órgano de alimentación en gas.

20 En el caso de la figura 7, se hace uso de dos eyectores 25 72 y 73, que van dispuestos a uno y otro lado de la banda 71, a pro-

5 MAR



1 ximidad de un mismo borde de esta última. Estos eyectores actúan en
el mismo sentido, como se ha indicado por las flechas en la figura y
son alimentados en gas a partir de una línea común 74 por intermedio
de dos válvulas 75 y 76 accionadas alternativamente por un dispositi-
5 vo de cronometraje (no representado). El movimiento de vaivén se ase-
gura en este caso por la transmisión del movimiento de la atmósfera
situada de un lado hacia el otro de la banda 71. La presión de inyec-
ción debe, a este efecto, ser suficiente.

10 La disposición de los eyectores 82 y 83, representada en
la figura 8 es particularmente ventajosa, ya que utiliza un número mí-
nimo de eyectores con una eficacia fácilmente adaptable a las condi-
ciones de explotación. Estos eyectores, que, como en el caso de la
figura 7, son alimentados a partir de una línea común 84 por interme-
dio de válvulas 85 y 86 accionadas alternativamente, se suponen situa-
15 dos del lado de la banda 71 opuesto a aquél por el que se alimenta la
banda en vidrio en fusión.

Esta disposición permite actuar muy eficazmente sobre la
corriente ascendente que camina a lo largo de la parte central de la
banda 71, y ello del lado de la banda 71 en que esta corriente es la
20 más fría de ambas. Regulando la presión de alimentación en gas, es
posible transmitir una parte regulable del movimiento existente del
lado en que se encuentran los eyectores 82 y 83 hacia el otro lado
de la banda 71.

25 Cuando se desean regular los movimientos de vaivén de las
partes de la atmósfera contenida en la cámara de estirado 70 a uno y
otro lados de la banda 71, de un modo más o menos independiente, se
puede hacer uso de cuatro eyectores simples, como se ha representado
en la fig. 9. La acción de los eyectores 92, 93, 94 y 95 es promovida
respectivamente por las válvulas 96, 97, 98 y 99.

30 Estas válvulas pueden regularse ciclicamente, con miras



1

a conseguir los movimientos de vaivén con las deseadas amplitudes.

Pueden así accionarse simultáneamente las válvulas 96, 98, y de manera alternada con las válvulas 97, 99.

5

En este caso, los movimientos de la atmósfera poseen las mismas amplitudes a uno y otro lados de la banda 71, sin que exista transferencia de gas de un lado a otro de la banda 71.

10

Si se desea una transferencia de gas de un lado a otro de la banda 71, al tiempo que se obtiene un movimiento de vaivén, basta con accionar simultáneamente las válvulas 96, 99 y las válvulas 97, 98, de manera alterna.

15

Por el contrario, cuando se desea una transferencia de gas de un lado a otro de la banda 71 sin llegar, sin embargo, a la importancia que se obtiene en el caso precedente, se accionan las válvulas cíclicamente en el orden siguiente: 92, 93, 94, 95.

20

Los dispositivos que acaban de describirse son igualmente aplicables cuando se estira la banda de vidrio según el procedimiento Colburn.

25

En resumen, la Patente de Invención que se solicita deberá recaer sobre las siguientes:

30

--
--
--
--
--
--
--
--
--
--



- REIVINDICACIONES -

1

1. Dispositivo para la fabricación de vidrio en plancha por estirado de una cinta de vidrio continuo a partir de un baño de vidrio en fusión a través de una cámara de estirado, caracterizado por el hecho de que comprende por lo menos un órgano que engendra un movimiento de vaivén en una masa gaseosa, estando dispuesto dicho órgano entre por lo menos una de las caras de la banda y una pared transversal que delimita la cámara de estirado.

5

10

2. Dispositivo según la reivindicación 1, caracterizado por el hecho de que se dispone por lo menos un órgano engendrador de los movimientos de vaivén, a uno y otro lados de la banda.

15

3. Dispositivo según la reivindicación 1, caracterizado por el hecho de que por lo menos un órgano engendrador de los movimientos de vaivén se halla dispuesto entre la banda de vidrio y las paredes transversales que delimitan la cámara de estirado del lado opuesto a aquél por el que se alimenta en vidrio fundido el lugar a partir del cual se estira la banda de vidrio.

20

4. Dispositivo según una por lo menos de las reivindicaciones 1 a 3, caracterizado por el hecho de que el órgano engendrador de los movimientos de vaivén está constituido por, cuando menos, una placa fijada a, por lo menos, un órgano de desplazamiento que le confiere un desplazamiento de vaivén estando dispuesta dicha placa sensiblemente en sentido perpendicular a la banda de vidrio.

25

5. Dispositivo según la reivindicación 4, caracterizado por el hecho de que el órgano de desplazamiento está constituido por, cuando menos, un hilo que se extiende paralelamente a la banda a todo su ancho.

30

6. Dispositivo según la reivindicación 5, caracterizado por el hecho de que un extremo del hilo se arrolla sobre un tambor fijado sobre un árbol que puede ser arrastrado reversiblemente por un motor.

7. Dispositivo según la reivindicación 6, caracterizado por el hecho de que el otro extremo del hilo se arrolla sobre un

5 MAR



1 tambor de tracción automática.

5

8. Dispositivo según una por lo menos de las reivindicaciones 1 a 3, caracterizado por el hecho de que el órgano engendrador de los movimientos de vaivén está constituido por un ventilador de dos sentidos de marcha.

9. Dispositivo según una por lo menos de las reivindicaciones 1 a 3, caracterizado por el hecho de que el órgano que engendra los movimientos de vaivén está constituido por un eyector doble de dos sentidos de acción.

10

10. Dispositivo según la reivindicación 9, caracterizado por el hecho de que el eyector doble está constituido por una pieza en T cuyos dos semi-brazos horizontales están constituidos por unos tubos que en su extremo alejado de la rama vertical de la T están rodeados de un manguito cuyas dimensiones interiores son superiores a las dimensiones exteriores de los semi-brazos horizontales, constituyendo la rama vertical de la pieza en forma de T el soporte del eyector doble.

15

11. Dispositivo según la reivindicación 10, caracterizado por el hecho de que el soporte del eyector doble está constituido por dos tubos, cada uno de los cuales alimenta en gas a un semi-brazo horizontal de la pieza en T.

20

12. Dispositivo según una por lo menos de las reivindicaciones 8 a 11, caracterizado por el hecho de que el órgano engendrador de los movimientos de vaivén se halla situado a la altura del centro de la banda.

25

13. Dispositivo según la reivindicación 1, caracterizado por el hecho de que el órgano engendrador de un movimiento de vaivén comprende dos elementos idénticos que quedan dispuestos a proximidad de un mismo borde de la banda y de uno y otro lados de esta última, y que actúan en el mismo sentido de manera alterna.

30

- 5 MAR



1

14. Dispositivo según la reivindicación 2, caracterizado por el hecho de que cada uno de los órganos dispuestos a uno y otro lados de la banda comprende dos elementos idénticos, cada uno de los cuales va dispuesto a proximidad de un borde diferente de la banda.

5

15. Dispositivo según la reivindicación 14, caracterizado por el hecho de que los elementos situados a proximidad de un mismo borde actúan simultáneamente en el mismo sentido y de manera alternada con los elementos situados a proximidad del otro borde.

10

16. Dispositivo según la reivindicación 14, caracterizado por el hecho de que los elementos opuestos diagonalmente actúan simultáneamente en sentidos opuestos y de manera alternada con los elementos opuestos según la otra diagonal.

15

17. Dispositivo según la reivindicación 14, caracterizado por el hecho de que los elementos actúan sucesivamente según un ciclo determinado.

20

18. Dispositivo según la reivindicación 3, caracterizado por el hecho de que el órgano que engendra los movimientos de vaivén comprende dos elementos idénticos, cada uno de los cuales queda dispuesto a proximidad de un borde diferente de la banda, y actuando de manera alterna en sentidos opuestos.

25

19. Dispositivo según una por lo menos de las reivindicaciones 13 a 18, caracterizado por el hecho de que los elementos son ventiladores de un solo sentido de marcha.

30

20. Dispositivo según una por lo menos de las reivindicaciones 13 a 18, caracterizado por el hecho de que los elementos son eyectores de un sentido de acción.

21. Dispositivo según la reivindicación 20, caracterizado por el hecho de que cada eyector está constituido por un tubo, uno de cuyos extremos está rodeado por un manguito cuyas dimensiones

5 MAR



1 interiores son superiores a las dimensiones exteriores del tubo.

22. Dispositivo según una por lo menos de las reivindicaciones 20 y 21, caracterizado por el hecho de que el eyector va fijado a una espiga de soporte.

5 23. Dispositivo según la reivindicación 22, caracterizado por el hecho de que el soporte está constituido por un tubo que alimenta al eyector en gas.

24. Dispositivo según una por lo menos de las reivindicaciones 10, 11, 22, 23, caracterizado por el hecho de que el soporte va unido a una pata de apoyo.

10 25. Dispositivo según una por lo menos de las reivindicaciones 10, 11, 21 a 24, caracterizado por el hecho de que el manguito termina en una tobera troncocónica del lado por el que actúa el eyector.

15 26. Dispositivo según una por lo menos de las reivindicaciones 9, a 11 y 20 a 25, caracterizado por el hecho de que el eyector va unido a por lo menos un trocador de calor.

20 27. Dispositivo según la reivindicación 26, caracterizado por el hecho de que el trocador de calor va situado en la máquina de estirado.

28. Dispositivo según la reivindicación 27, caracterizado por el hecho de que el trocador de calor va situado en por lo menos un herraje de madera de la máquina de estirado.

25 29. Dispositivo según una por lo menos de las reivindicaciones 9 a 11 y 20 a 28, caracterizado por el hecho de que los eyectores están alimentados a partir de una línea de alimentación única por intermedio de válvulas neumáticas de mando eléctrico.

30 30. Se reivindica por último, como objeto sobre el que ha de recaer la Patente de Invención que se solicita: "DISPOSITIVO PARA LA FABRICACION DE VIDRIO EN PLANCHA".



5 MAR

1

Todo conforme queda descrito y reivindicado en la presente memoria, que consta de veinticuatro páginas mecanografiadas, y dibujos que se acompañan.

5

Madrid, 5 de marzo de 1.969
BERNARDO UNGRIA
P.p.

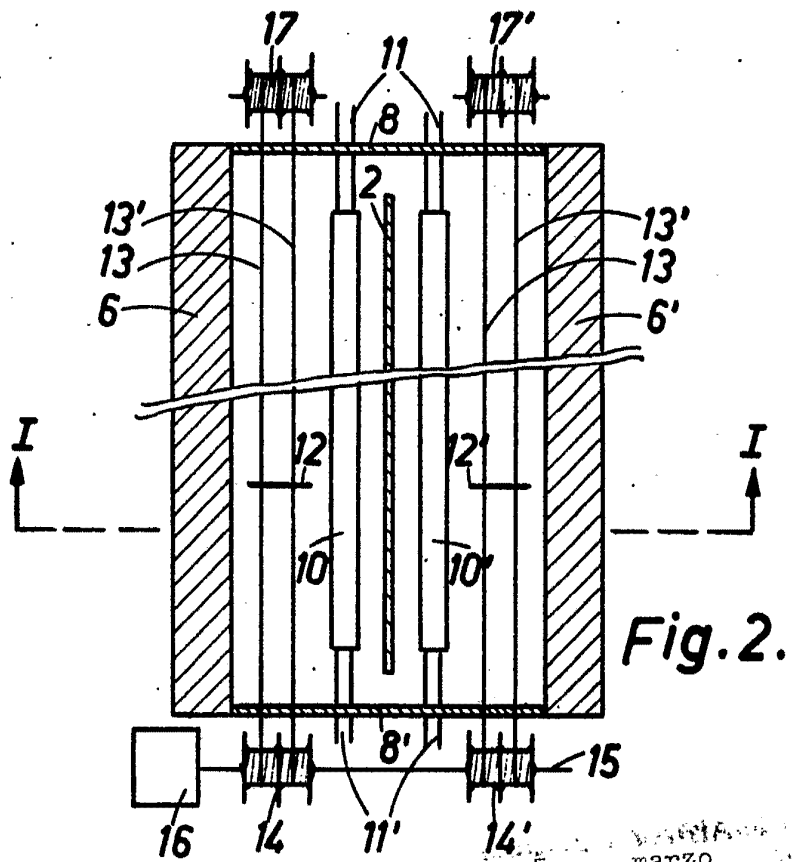
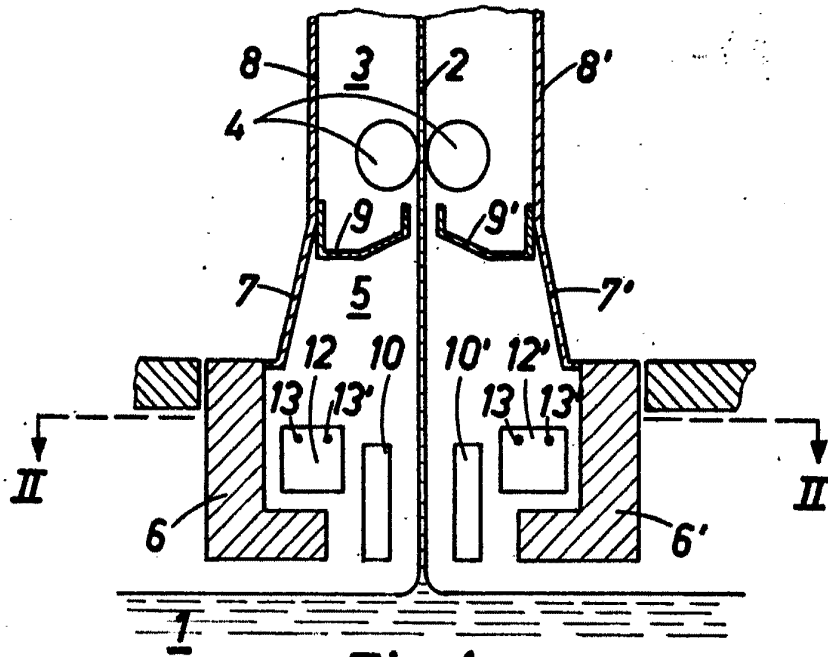
10

15

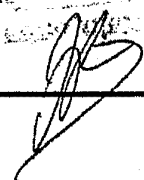
20

25

30



5 de marzo 1969



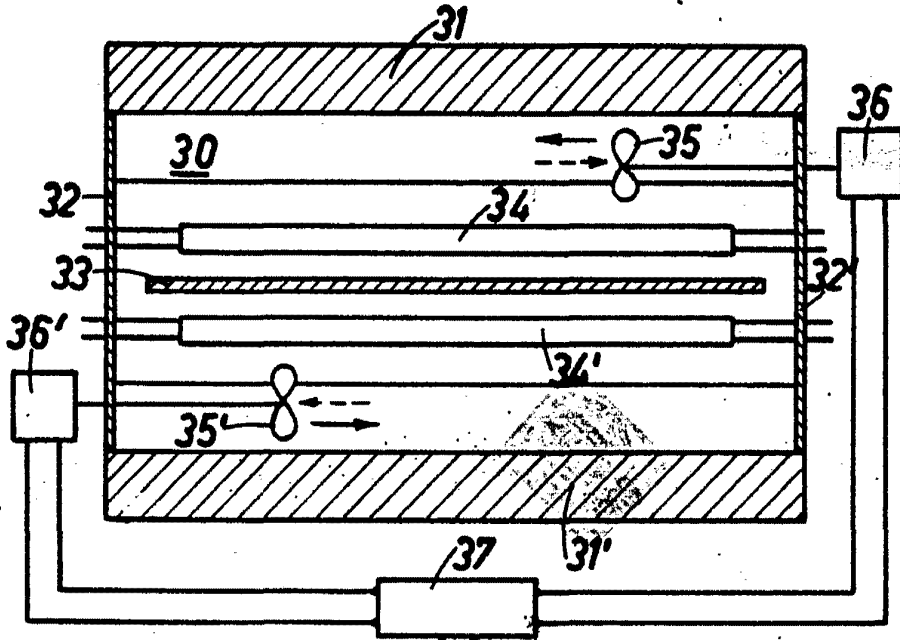


Fig. 3.

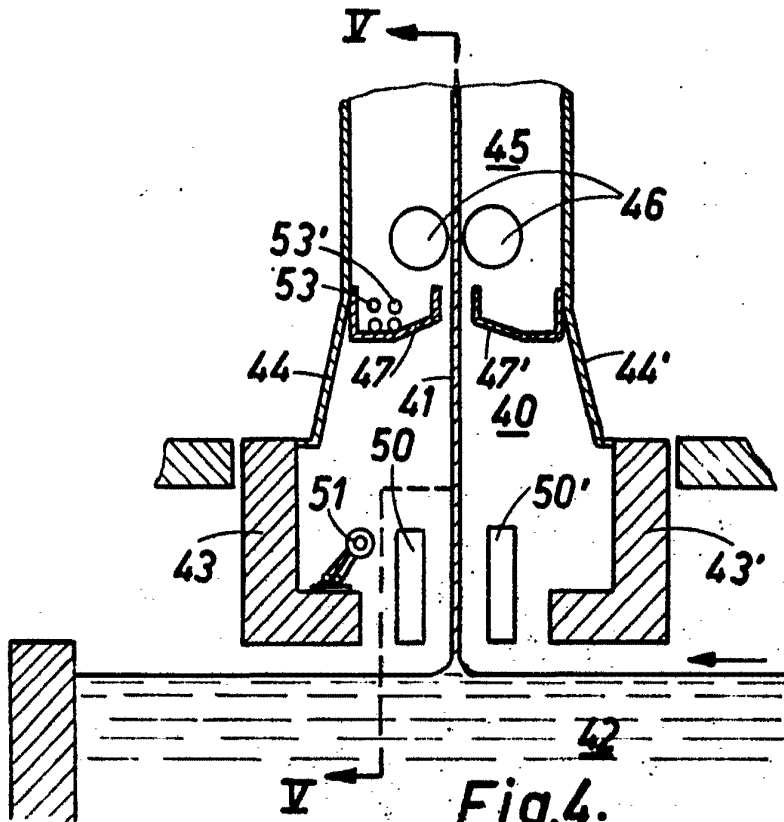


Fig. 4.

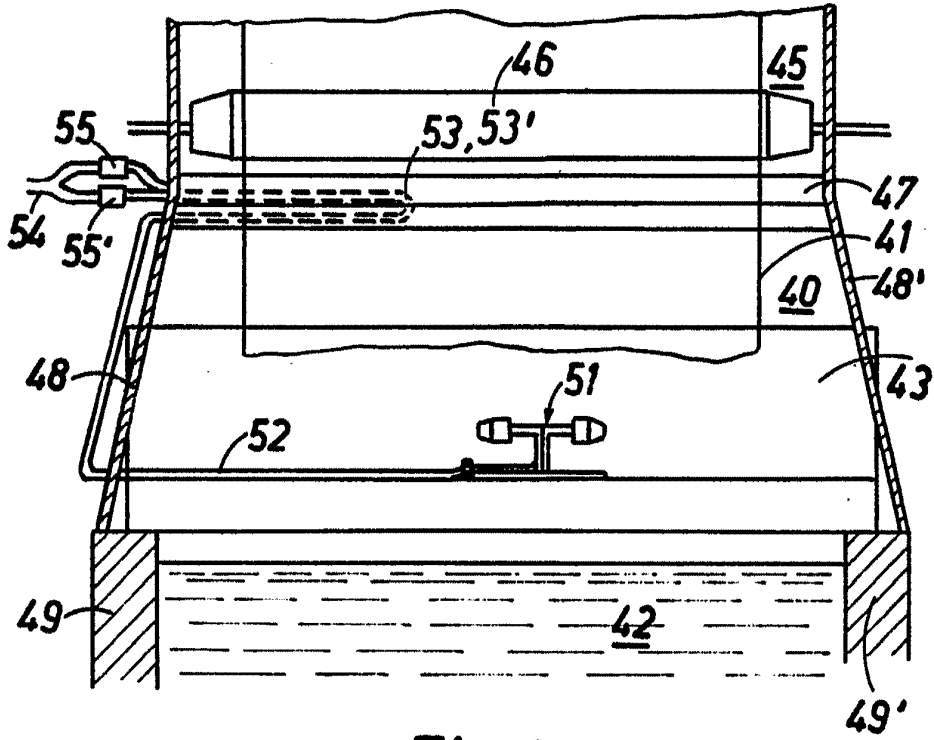


Fig. 5.

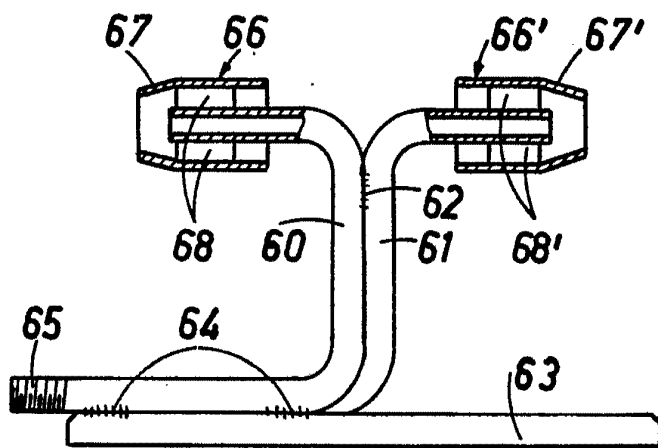
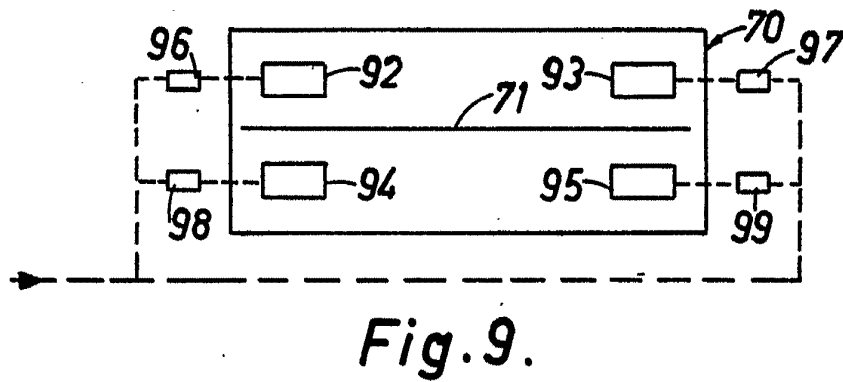
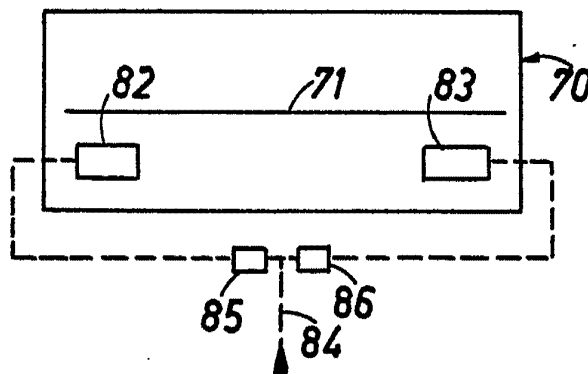
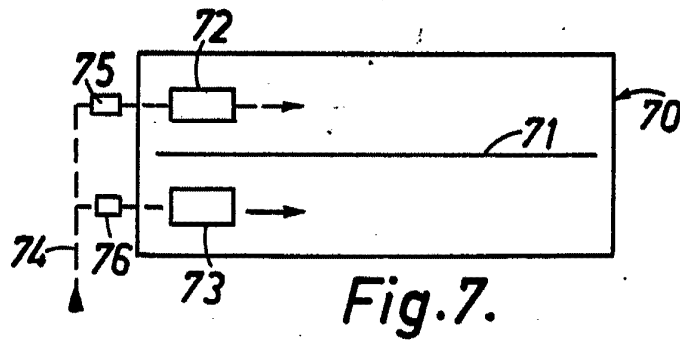


Fig. 6.

5 marzo 1969



5 marzo 1969