

364284

P.- 40.733

SECCION TECNICA
CLASIFICACION I. P. C.
CLASE <u>A</u> <u>63</u>
SUBCLASE <u>B</u>

Memoria descriptiva



14 199

para solicitar PATENTE DE INVENCION

por 20 años

a nombre de EMMANUEL MIGURAS

de nacionalidad francesa

con domicilio en 40 rue Gambetta, San Juan de Luz, Francia

por: "DISPOSITIVO ELECTRICO Y AUTOMATICO PARA LANZAR PELO-
TAS, EN ESPECIAL PARA LA INICIACION O PERFECCIONAMIENT
TO DE JUGADORES DE TENIS", (Clase Internacional A63b)

Este dispositivo es un aparato eléctrico y automático destinado a lanzar pelotas, según el principio de la catapulta, para la iniciación o el perfeccionamiento de un jugador de tenis.

5 Está constituido por un zócalo (a) que tiene la forma de un tronco de pirámide con base rectangular que reposa sobre cuatro ruedecillas (b) que permiten su desplazamiento. Sobre el mismo plano que la base pequeña (a) ligeramente hacia atrás, se encuentra un plato (c) sobre el cual reposa un motor eléctrico con reductor (d).
10 Un brazo (e) con eje sobre el árbol del motor, arrastra, por medio de dos roldanas (f) fijadas lateralmente en cada uno de sus extremos, un segundo brazo lanzador (g). Estas roldanas son desmontables.

15 El brazo lanzador está colocado en la parte delantera de la base pequeña del zócalo. Tiene la forma de una U invertida; su parte superior es ligeramente más estrecha que su parte inferior, que está unida, por cada uno de sus dos extremos, a la base del zócalo, por medio de un resorte (h) y de un tensor.

20 Por su parte inferior, cada una de las ramas del brazo lanzador (g) está fijada al zócalo (a') con ayuda de un rodamiento de bolas (i): el brazo pivota alrededor del eje de estos dos rodamientos.

25 En la cara interna de cada rama del brazo (g) y en su mitad inferior está fijado un carril (j) sobre el cual rueda, arrastrándolo hacia atrás, la roldana (f) del brazo motor (c). Al cabo de su carrera, las roldanas (f) liberan el brazo lanzador (g) que es proyectado hacia delante por la expansión de los dos resortes
30

14 ABR 1969

(h). Un bloque amortiguador (k) colocado ante el brazo, detiene sus oscilaciones; es recogido enseguida por las roldanas para una nueva tensión.

5 En la parte superior del brazo está colocada una cabeza en forma de cuchara l, en la cual viene a alojarse la pelota; es desmontable verticalmente y puede pivotar sobre sí misma, lo que permite una gama de orientaciones para el lanzamiento de las pelotas.

10 En el lado opuesto al del motor, se encuentra el dispositivo de reserva y de alimentación de pelotas. Se compone de un marco (m) fijado a la base del zócalo (a^2), que se puede desplazar desde delante hacia atrás y que soporta tres canales dispuestos en Z (n).

15 El extremo del canal inferior está articulado y bascula hacia el cogedor, a cada una de sus pasadas, depositando allí una pelota. Una espiga colocada en el vértice del brazo provoca este movimiento.

20 La articulación vuelve a su posición inicial con ayuda de un resorte, para recibir allí la pelota siguiente.

REIVINDICACIONES

Los puntos de invención propia y nueva que



se presentan para que sean objeto de esta solicitud de Patente de Invención en España, por VEINTE años, son los siguientes:

5 1.- Dispositivo eléctrico y automático para lanzar pelotas, en especial para la iniciación o perfeccionamiento de jugadores de tenis, que funciona según el principio de la catapulta, el cual comprende una base en forma de tronco de pirámide que se apoya sobre cuatro ruedas de desplazamiento; un moto-reductor que descansa sobre
10 dicha base y que tiene un brazo montado para girar sobre el árbol del mismo, el cual tiene dos ruedecillas fijadas lateralmente en cada una de sus extremidades; un brazo lanzador de sección en forma de U, articulado para girar, en uno de sus extremos, a una pieza solidaria de
15 la citada base y situada en posición avanzada, en el sentido de lanzamiento, con relación a dicho moto-reductor, teniendo dicho brazo lanzador un carril fijo, en cada cara de la U, y en su mitad adyacente al punto de pivotamiento, sobre las cuales se aplican dichas ruedecillas
20 del brazo giratorio mencionado, de tal manera que, al girar dicho brazo giratorio, accionado por el árbol del moto-reductor, dichas ruedecillas pivotan hacia atrás el citado brazo lanzador hasta el final de dichos carriles, en cuyo momento las ruedecillas citadas sueltan el brazo
25 lanzador; unos medios de muelle que unen dicho brazo lanzador a la parte anterior de la base y que tienden a mantenerlo en posición avanzada, los cuales se cargan durante el movimiento de pivotamiento hacia atrás, producido por las citadas ruedecillas del brazo giratorio mencionado, e impulsan hacia adelante dicho brazo lanzador
30



5 en acción de lanzamiento de una pelota, cuando las civa-
das ruedecillas llegan al final de los carriles menciona-
dos y sueltan el citado brazo lanzador; un bloque amorti-
guador situado al final de la carrera de impulsión del bra-
zo lanzador para detener sus oscilaciones; unos medios de
reserva y de alimentación de pelotas constituidos por ca-
nales dispuestos en forma de Z, que conducen y entregan
la pelota al extremo libre del brazo lanzador cuando éste
está en su posición, con lo cual es lanzada la pelota sin
10 golpearla, y estando soportados dichos medios de reserva
y alimentación sobre un marco solidario de la mencionada
base.

15 2.- Dispositivo según la reivindicación 1,
caracterizado porque las ruedecillas del citado brazo gi-
ratorio son desmontables obteniéndose el cambio de ritmo
en los lanzamientos al suprimir las ruedecillas de un ex-
tremo del brazo giratorio y sin necesidad de una caja de
cambio de velocidades.

20 3.- Dispositivo según la reivindicación 1,
caracterizado porque el brazo de lanzamiento citado tie-
ne, en su extremo libre, una cabeza en forma de cuchara
para alojamiento de la pelota, la cual puede pivotar so-
bre sí misma para conseguir diferentes alturas de lanza-
miento.

25 4.- Dispositivo según la reivindicación 1,
caracterizado porque el canal inferior de los citados me-
dios de alimentación en forma de Z, es oscilante hacia
la cuchara del brazo lanzador, cada vez que éste pasa,
para depositar en ella una pelota provocando dicho mo-
30 vimiento oscilante un saliente situado en el extremo de

14 ABR.



dicho brazo.

5 5.- Dispositivo según la reivindicación 1, caracterizado porque, las ruedecillas situadas en los extremos del brazo giratorio, se aplican automáticamente a los carriles del brazo lanzador, situado en posición adelantada por la fuerza de los medios de muelle, en cada revolución de dicho brazo giratorio, produciéndose repetida y automáticamente la acción de lanzamiento mientras gira el motor de accionamiento.

10 6.- Dispositivo eléctrico y automático para lanzar pelotas, en especial para la iniciación o perfeccionamiento de jugadores de tenis.

15 Tal y como se ha descrito en la Memoria que antecede representado en los dibujos que se acompañan y para los fines que se han especificado.

Esta Memoria consta de seis hojas escritas a máquina por una sola cara.

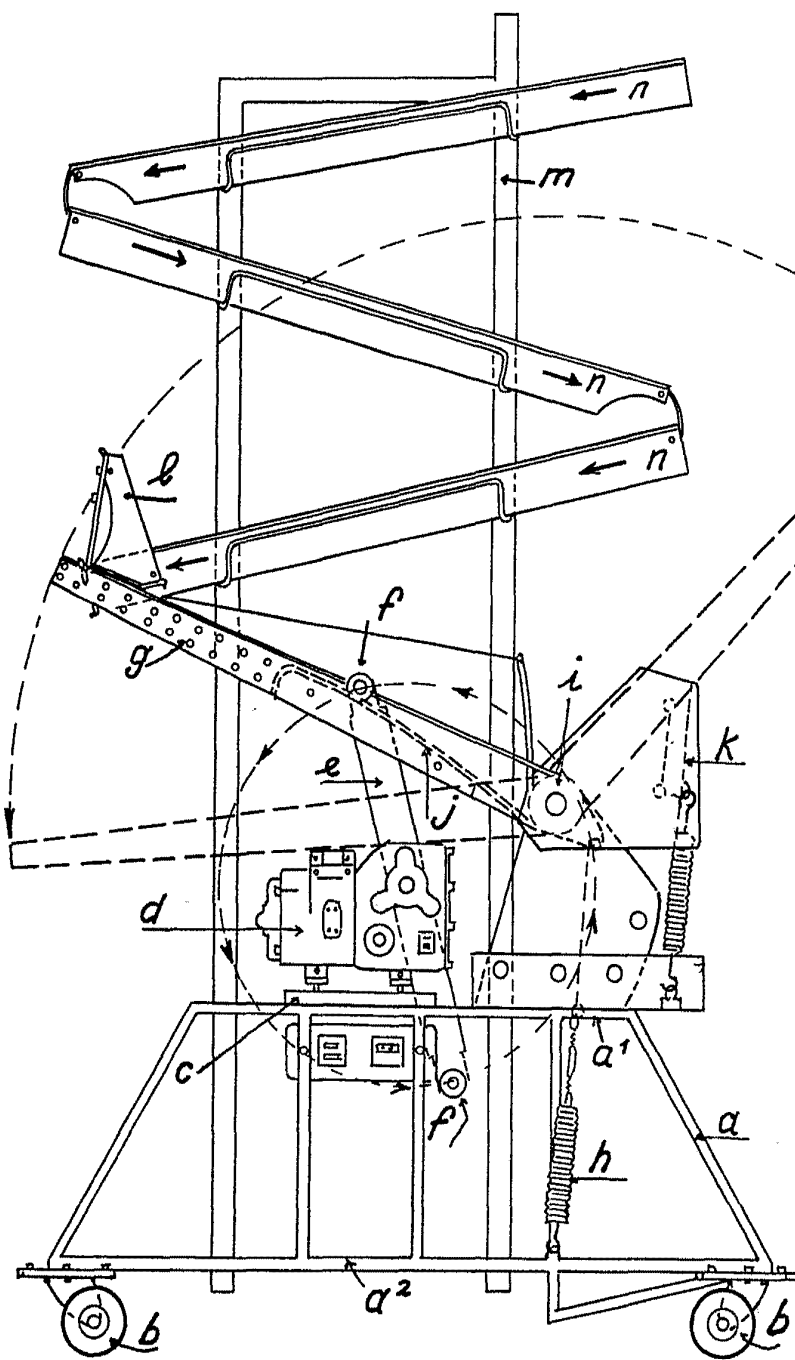
Madrid, 14 ABR.

P.A.

Alberto de Elizaburu
Por Poder

11-4-69

PBG.



ESCALA VARIABLE

Alvarez