

364283

P.- 40.689

PHN 3079

SECCION TECNICA
CLASIFICACION I.T.C.
CLASE H 03
SUBCLASE B

Memoria descriptiva



02 MAR

para solicitar PATENTE DE INVENCION

por 20 años

a nombre de N.V. PHILIPS' GLOEILAMPENFABRIEKEN

entidad / ~~de nacionalidad~~ holandesa

con domicilio en Emmasingel 29, Eindhoven, Holanda

por: "UNA DISPOSICION DE CIRCUITO OSCILADOR PARA OSCILACIONES ELECTRICAS DE FRECUENCIA ULTRAELEVADA"

(Clase Internacional HO3 b)

2.3.69



La invención se refiere a una disposición de circuito oscilador para oscilaciones eléctricas de frecuencia ultra elevada que comprende un transistor en configuración de base común, un circuito oscilador resonante conectado al colector del transistor y sintonizable por medio de un primer diodo de capacitancia variable y un camino de realimentación que tiene un segundo diodo de capacitancia variable cuya capacitancia es variada en el mismo sentido que la capacitancia del primer diodo de capacitancia variable, cuando es sintonizado el circuito oscilador.

Las disposiciones de circuito oscilador que tienen un circuito resonante sintonizado por un diodo de capacitancia variable tienen la desventaja que la resistencia de resonancia del circuito oscilador es mucho menor para las frecuencias mas bajas que para las frecuencias más altas. Esto tiene el resultado que o bien la disposición de circuito oscila satisfactoriamente a las frecuencias más altas, pero deja de oscilar cuando es sintonizado a las frecuencias inferiores, o la disposición de circuito oscila satisfactoriamente a las frecuencias inferiores, pero se produce una sobreoscilación cuando es sintonizado a las frecuencias más altas.

A fin de obviar esta desventaja la disposición de circuito antes mencionada incluye un diodo de capacitancia variable en el camino de realimentación, cuya capacitancia es variada con la sintonía de una manera tal que este diodo de capacitancia variable tiene solamente una pequeña capacitancia cuando es sintonizado a las frecuencias más altas, mientras que la capacitancia de este diodo



12

5

10

15

20

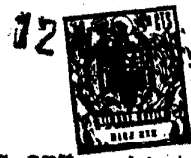
25

30

do de capacitancia variable es aumentada cuando es sintonizado hacia las frecuencias inferiores. La capacitancia de este diodo de capacitancia variable, por lo tanto, es variada en el mismo sentido que la capacitancia del diodo de capacitancia variable del circuito oscilador que sirve para la sintonización. Cuando la sintonización es variada hacia las frecuencias inferiores, con lo que la resistencia de resonancia del circuito resonante y por lo tanto la tensión de oscilador que se produce sobre este circuito, disminuye, la admitancia del camino de realimentación es aumentada de modo que se evita que el oscilador deje de oscilar.

Se ha encontrado, sin embargo, que en tal disposición de circuito oscilador, la frecuencia generada depende grandemente de la temperatura cuando se sintoniza a las frecuencias mas altas del rango de sintonía. En una disposición de circuito oscilador de frecuencia ultra elevada (UHF) para ser usado en un sintonizador UHF de televisión en que el rango de sintonía del oscilador se extiende desde aproximadamente 500 Mc/s a aproximadamente 900 Mc/s, la frecuencia parece variar aproximadamente de 3 a 5 Mc/s para cada 15°C cuando se sintoniza a 900 Mc/s lo que es una variación de frecuencia inadmisiblemente grande para la recepción de TV.

Un objeto de la invención consiste en proveer una disposición de circuito en que se obvia la desventaja antes mencionada y para este fin la disposición de circuito oscilador de acuerdo con la invención se caracteriza porque el segundo diodo de capacitancia variable forma parte de un circuito resonante en paralelo ubicado en el camino



de realimentación, circuito que está, al menos aproximadamente, en resonancia con la frecuencia de la oscilación generada por la disposición de circuito oscilador cuando es sintonizada a las frecuencias más altas del rango de sintonía.

5

La invención se basa en el reconocimiento de los siguientes hechos. En una disposición de circuito oscilador UHF la frecuencia del oscilador es determinada no solamente por el circuito oscilador conectado al colector del transistor, sino también por el factor de amplificación de corriente α del transistor, particularmente el desplazamiento de fase α de este factor. Se ha encontrado que el factor de amplificación de corriente depende poco solamente de la temperatura a corrientes de colector pequeñas, pero depende grandemente de la temperatura a corrientes de colector mayores, en el transistor del tipo BF 181, por ejemplo, a corrientes mayores que 2 mA. En la disposición de circuito oscilador descrita en el exordio la variación de frecuencia intensa durante la sintonización a las frecuencias más altas es producida por el hecho de que los picos de la corriente de colector que circula en el transistor se extienden hacia el rango en que el factor de amplificación de corriente depende grandemente de la temperatura. Su causa reside en el hecho de que a las frecuencias más altas la disposición de circuito es realimentada en un grado demasiado grande a través de la capacitancia del diodo de capacitancia variable incorporado en el camino de realimentación, efecto que es intensificado aún más por la inductancia serie parásita del camino de realimentación, inductancia que ya no es despreciable a

10

15

20

25

30



las frecuencias más altas del oscilador. En una disposición de circuito oscilador UHF para ser usada en el sintonizador UHF de un receptor de televisión, la capacitancia del diodo de capacitancia variable en el camino de realimentación puede ser de 2,5 pF cuando el oscilador es sintonizado a, por ejemplo, 900 Mc/s, capacitancia que produce una reactancia capacitiva de 70 Ohms. El largo mínimo del camino de realimentación que debe ser alcanzado es aproximadamente de 1 cm, largo que corresponde a una inductancia de aproximadamente 0,01/uH. Esta inductancia tiene una reactancia inductiva de 57 Ohm a 900 Mc/s de modo que la reactancia capacitiva total del camino de realimentación a 900 Mc/s es solamente 13 Ohm lo que corresponde a una capacitancia de aproximadamente 14 pF.

Debido a la medida de acuerdo con la invención la reactancia del camino de realimentación es considerablemente aumentada durante la sintonía a las frecuencias más altas, de modo que se evita que los picos de la corriente de colector que circula en el transistor se extiendan hacia el rango en que el factor de amplificación de corriente depende grandemente de la temperatura. Así es disminuida la variación de frecuencia del oscilador de una manera efectiva. En una disposición de circuito oscilador de acuerdo con la invención probada en la práctica, se encontró que la variación de frecuencia a 900 Mc/s había desaparecido substancialmente y que la variación de frecuencia en todo el rango de sintonía no era mayor que 1/2 Mc/s por cada 15°C.

A fin de que la invención pueda ser fácilmente llevada a la práctica, la misma será descripta a continua-

12 MAY



ción detalladamente, a título de ejemplo, con referencia al dibujo esquemático que se acompaña, que muestra una realización de una disposición de circuito de acuerdo con la invención.

5 La disposición de circuito oscilador mostrada en la figura sirve también como una etapa mezcladora para convertir una señal UHF entrante en una señal de salida de frecuencia intermedia con la ayuda de la oscilación del oscilador.

10 La disposición de circuito incluye un transistor 1 cuya base está conectada a masa a través de un capacitor 2 comparativamente grande. Además una tensión continua positiva con fines de ajuste de la corriente continua del transistor, está conectada a la base a través de un resistor 3.

15 Un circuito resonante está conectado al colector del transistor 1 a través de un capacitor 4, este circuito incluye una sección 5 de línea $\lambda/4$ que está conectada a masa en un extremo y al ánodo de un diodo de capacitancia variable 5 en el otro extremo. El cátodo de este diodo de capacitancia variable está conectado a masa a través de un capacitor 7 de, por ejemplo, 13 pF. Además, una tensión continua variable U_v es suministrada al cátodo del diodo de capacitancia variable 6 a través de un resistor 8 siendo variada mediante esta tensión la capacitancia del diodo de capacitancia variable 6 y por lo tanto la sintonía del circuito resonante formado por la sección de línea 5, el diodo de capacitancia variable 6 y el capacitor 7. Un capacitor 9 conectado a la sección de línea

20

25

30 5 sirve para ajustar al circuito resonante.

12 MAR 1969



5 A fin de hacer oscilar a la disposición de cir-
 cuito, la unión del diodo de capacitancia variable 6 y
 el capacitor 7 es conectada al emisor del transistor 1
 a través de un camino de realimentación formado por un
 10 segundo diodo de capacitancia variable 10, un capacitor
 11 de aproximadamente 12 pF y un capacitor comparativamen-
 te grande 12. El ánodo del diodo de capacitancia variable
 10 para corriente continua es conectado a masa por medio
 de un resistor 13. Dado que el cátodo del diodo de capa-
 15 citancia variable 10 recibe la misma tensión de sintonía
 variable U_v que el cátodo del diodo de capacitancia varia-
 ble 6, la capacitancia del diodo 10 durante la sintonía
 varía en el mismo sentido que la capacitancia del diodo
 6. Como resultado se logra reducir la realimentación del
 oscilador cuando es sintonizado a las frecuencias más
 altas del rango de sintonía, estando presente una reali-
 mentación aumentada cuando es sintonizado a las frecuen-
 cias inferiores.

20 Para reducir considerablemente la variación de
 frecuencia del oscilador cuando es sintonizado a las fre-
 cuencias más altas, el diodo de capacitancia variable 10
 y el capacitor 11 son derivados por un inductor 14 que pue-
 de consistir de un lazo único de alambre. El inductor 14
 25 junto con el diodo de capacitancia variable 10 y el capa-
 citor 11 forman un circuito resonante en paralelo que es-
 tá dimensionado de manera tal que la resonancia de la
 frecuencia del oscilador, ocurre cuando es sintonizado a
 las frecuencias más altas o en la proximidad de las fre-
 cuencias más altas del rango de sintonía. Para estas fre-
 30 cuencias más altas del rango de sintonía el camino de rea-



5 limentación que consiste de los elementos 10, 11, 12 y 14, por lo tanto es altamente resistivo en grado considerable de modo que la realimentación requerida para el funcionamiento del oscilador se efectúa principalmente a través de la capacitancia colector-emisor interna del transistor. Así se obtiene de la manera antes descrita, una considerable reducción de la variación de frecuencia.

10 En la disposición de circuito mostrada el capacitor 11 asegura que el inductor 14, que está conectado a la tensión de control U_v , esté separado con respecto a la tensión continua del ánodo del diodo de capacitancia variable 10 que está conectado a masa con respecto a la tensión continua. Igualmente el capacitor 12 asegura la separación con respecto a la tensión continua, entre el 15 inductor 14 y el emisor del transistor 1. Debe mencionarse que como alternativa es posible incorporar el capacitor 11 o el capacitor 12 en el lazo 14.

20 Mientras que el circuito resonante 10-11-14 está aproximadamente en resonancia con la frecuencia del oscilador a las frecuencias más altas del rango de sintonía, debe asegurarse que este circuito tenga una impedancia capacitiva para la frecuencia de oscilación a las frecuencias inferiores del rango de sintonía, de modo que el camino de realimentación tenga el desplazamiento de fase que 25 es necesario para mantener la oscilación. Esto implica que cuando se cambia la sintonía, la frecuencia de resonancia del circuito 10-11-14 debe cambiar más rápidamente que la frecuencia de resonancia del circuito 5-6-7-. Esto puede asegurarse de una manera simple mediante una elección adecuada de los elementos de circuito, por ejemplo cargando 30



el circuito resonante 5-6-7 con una capacitancia en paralelo suficiente (el capacitor 9) o mediante una elección adecuada de los capacitores serie 7 y 11 de los dos circuitos.

5

Dado que la disposición de circuito mostrada funciona también como una etapa mezcladora, una tensión de señal que debe ser mezclada con la oscilación del oscilador es suministrada al emisor del transistor 1. Esta tensión de señal proviene por ejemplo, de un filtro pasabanda cuyo circuito secundario está formado por una sección 15 \wedge /1/4, un diodo de capacitancia variable 16 y capacitor serie 17. La señal que debe ser mezclada es suministrada a este circuito por ejemplo, de una manera inductiva. Un lazo de acoplamiento 18 ubicado en la línea de emisor del transistor 1 y que está acoplado inductivamente con la sección de línea 15, transfiere la señal al emisor. El extremo del lazo de acoplamiento 18 alejado del emisor está conectado a masa a través de un resistor 19 y un capacitor desacoplador 20. Si fuera deseable el lazo de acoplamiento 18 puede ser conducido a lo largo de la sección de línea 5 del circuito oscilador de modo que se obtiene una realimentación inductiva del oscilador, además de la realimentación capacitiva a través del diodo 10.

10

15

20

25

30

La tensión de sintonía U_v sobre los cátodos de los diodos de capacitancia variable 6 y 10 es suministrada a través de un resistor 21 al cátodo del diodo de capacitancia variable 16 de modo que la sintonía del circuito de filtro pasabanda 15-16-17 es variada simultáneamente con la sintonía del circuito oscilador resonante 5-6-7.



La señal de frecuencia intermedia generada en el transistor 1 puede ser derivada desde un terminal de salida 22 conectado al colector del transistor 1; la tensión continua de colector requerida para el funcionamiento correcto del transistor es suministrada al colector, igualmente, a través de este terminal.

Esta solicitud que corresponde a la presentada en Holanda con fecha 4 de Marzo de 1.968, bajo el N^o 68-03054, se acoge a los beneficios del artículo 51 del vigente Estatuto sobre Propiedad Industrial.

REIVINDICACIONES

Los puntos de invención propia y nueva que se presentan para que sean objeto de esta solicitud de Patente de Invención en España, por VEINTE años, son los siguientes:

1.- Una disposición de circuito oscilador para oscilaciones eléctricas de frecuencia ultraelevada que comprende un transistor en configuración de base común, un circuito oscilador resonante conectado al colector del transistor que es sintonizable por medio de un primer diodo de capacitancia variable, y un camino de realimentación que tiene un segundo diodo de capacitancia variable cuya capacitancia es variada en el mismo sentido que la capacitancia del primer diodo de capacitancia variable cuando es sintonizado el circuito oscilador, CARACTERIZADA porque el segundo diodo de capacitancia variable forma parte de un



12 MAR

5

circuito resonante en paralelo ubicado en el camino de realimentación, circuito que está, al menos aproximadamente, en resonancia con la frecuencia de la oscilación generada por la disposición de circuito oscilador cuando es sintonizado a las frecuencias más altas del rango de sintonía.

10

2.- Una disposición de circuito de acuerdo con la reivindicación 1, CARACTERIZADA porque el circuito oscilador resonante en el circuito resonante en paralelo ubicado en el camino de realimentación incluye capacitores serie y/o en paralelo que están dimensionados de manera tal que el circuito resonante paralelo ubicado en el camino de realimentación forma una impedancia capacitiva para la oscilación generada por la disposición de circuito oscilador cuando es sintonizada a las frecuencias más bajas del rango de sintonía.

15

3.- Una disposición de circuito oscilador para oscilaciones eléctricas de frecuencia ultraelevada.

20

Tal y como se ha descrito en la Memoria que antecede, representado en el dibujo que se acompaña y con los fines que se han especificado.

Esta Memoria consta de once hojas escritas a máquina por una sola cara.

12 MAR. 1969

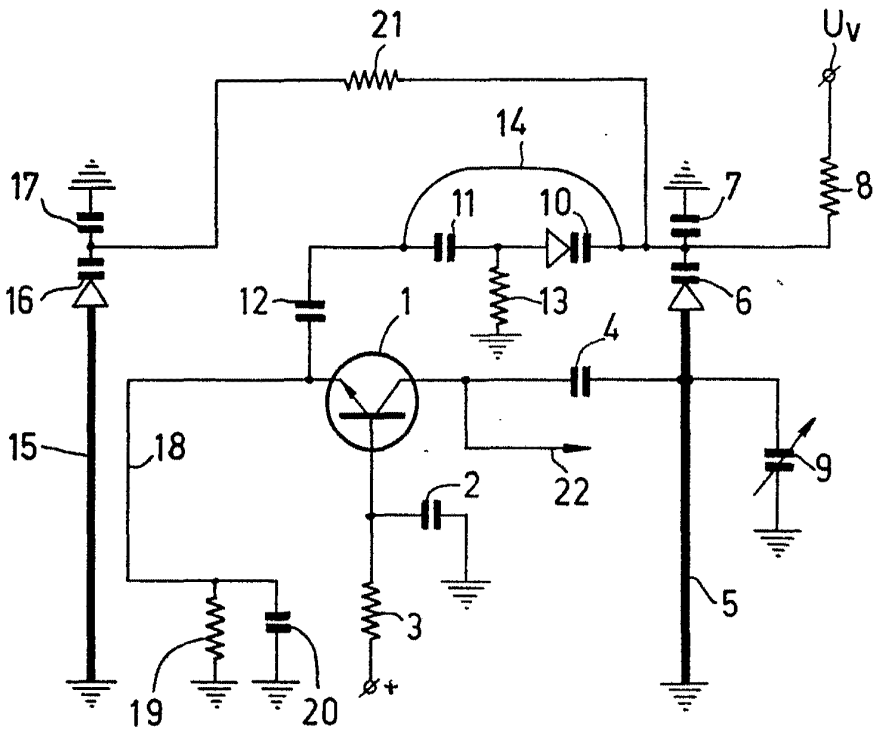
Madrid,

P.A.

Alberto de Izaburu
Por Poder.

2.3.69

BDG/.



Atterio
Liesburg
Polen
Atterio