

304272



PATENTE DE INVENCIÓN

B 2651.3.

SECCION TECNICA
VERSION 1. E.
1. E. G. 01
SUBCLAS E.

## *Memoria Descriptiva*

*sobre:*

"PERFECCIONAMIENTOS EN DISPOSITIVOS INTERRUPTORES MEDIANTE  
EL CONTROL DE LA CIRCULACIÓN DE UN FLUIDO".-

-----

*Solicitante:* COMMISSARIAT A L'ENERGIE ATOMIQUE, entidad francesa,  
residente en 29, rue de la Fédération, París 15e,  
Francia.

-----

La presente invención se refiere a un dispositivo indicador de circulación de fluido que hace las veces de un interruptor para un aparato con esta circulación de fluido.

5. Este dispositivo encuentra una aplicación



particularmente interesante como indicador de la circulación, en una canalización, del agua que sirve para la refrigeración de un aparato (por ejemplo un tubo de rayos X o una bomba de difusión), en el que provoca automática e inmediatamente la detención cuando esta circulación resulta nula, o al menos cuando su caudal es inferior a un valor dado; esta operación tiene mayor importancia en el caso en que la ausencia de circulación de agua, o su insuficiencia, sea susceptible de deteriorar el aparato.

5.

10.

De un modo más preciso, la presente invención se refiere a un dispositivo que sirve a la vez como interruptor de circulación de un fluido en una canalización y como interruptor para un aparato tributario de esta circulación de fluido, estando caracterizado dicho dispositivo esencialmente porque comprende, por una parte, una válvula montada transversalmente a dicha canalización y sometida a la presión del fluido en circulación, siendo solidaria dicha válvula de un vástago exterior a la canalización y solicitada hacia su posición de cierre por un sistema elástico de retorno y, por otra, un mecanismo por todo o nada sobre el que puede actuar dicho vástago, accionando este mecanismo en una de sus dos posiciones una primera señal de aviso y en la otra de sus dos posiciones un circuito sobre el que están montados a la vez una segunda señal de aviso y el citado aparato; el funcionamiento del dispositivo según la invención es tal que, cuando el caudal del fluido en circulación en la canalización tiene al menos un valor mínimo dado, dicho vástago pone el mecanismo

15.

20.

25.

30.



- por todo o nada en aquella de sus dos posiciones que dispara la segunda señal y que corresponde al funcionamiento del aparato y que, cuando el caudal desciende por debajo de este valor mínimo, dicho sistema elástico
5. de retorno pone la válvula en posición de cierre, ocupando el mecanismo por todo o nada entónces aquella de sus dos posiciones para la que dispara dicha primera señal.
- Según una forma de realización ventajosa, las dos señales de aviso accionadas por el mecanismo por todo o nada son señales eléctricas luminosas, siendo la citada primera señal por ejemplo una señal de color rojo (destinada a avisar las condiciones peligrosas para el aparato tributario de la circulación de flúido) y la segunda señal de color verde.
- 10.
15. Otras características y ventajas de la presente invención se pondrán de manifiesto a continuación de la descripción que sigue con referencia a los dibujos adjuntos y que da a título explicativo pero en modo alguno limitativo una forma de realización del dispositivo indicador según la invención. En estos dibujos:
20. La figura 1, es una vista en sección del dispositivo según la invención montado en una canalización y en posición de cierre.
- La figura 2, es una vista, parcialmente en sección, de este mismo dispositivo en posición de apertura.
25. Los dispositivos indicadores de circulación de un flúido de la técnica anterior, son accionados por la presión del flúido a la entrada de un diafragma. Estos no son útiles para caudales reducidos de flúido y no dan excelentes resultados más que si la presión de flúido a
- 30.



la salida del diafragma es nula.

- Los diafragmas utilizados son en general de caucho, pero presentan el inconveniente de deteriorarse con gran rapidez de tal forma que los dispositivos indicadores sobre los que se montan carecen de fidelidad. Además, las deformaciones experimentadas por tales diafragmas bajo el efecto de variaciones de presión son muy reducidas; así pues, deben ser amplificadas por medio de palancas, lo que hace que su regulación resulte difícil. El dispositivo indicador según la presente invención está exento de estos inconvenientes.

Este dispositivo tal y como se ha representado en las figuras 1, 2, comprende esencialmente los siguientes elementos:

15. a) una válvula 1 montada transversalmente a una canalización 2 en la que circula un fluido (flecha  $F_1$ ), del que es tributario un aparato; esta válvula está horadada de orificios 11 por ejemplo en número de cuatro (en las figuras sólo se aprecian tres);
20. b) un vástago 4 solidario de la válvula 1;  
c) un muelle de retorno 5 que rodea a este vástago;
25. d) un mecanismo por todo o nada 6, por ejemplo un minirruptor que comprende una lámina 7 cuyo desplazamiento es provocado por el vástago 4, ocupando ésta lámina una posición 7 cuando la válvula 1 está en posición de cierre (figura 1) y una posición 7a cuando ésta válvula está en posición de apertura (figura 2);  
e) un fuelle metálico 8;
30. f) una pieza 9 que recubre a este fuelle y;



g) una carcasa 10 en la que están encerrados el vástago 4, la pieza 9 y el mecanismo por todo o nada 6.

5. El funcionamiento del dispositivo según la invención es el siguiente (se admitirá a título de ejemplo que el fluido que circula por la canalización 2 es agua que sirve para la refrigeración del aparato 3 que es por ejemplo un tubo de rayos X):

10. Cuando la presión del agua que llega (flecha  $F_1$ ) a la altura de la válvula 1 es superior a un valor dado, el agua que penetra por los orificios 11 mantiene la válvula en posición elevada (figura 2) en contra del resorte 5 que es entonces comprimido, y este agua continúa su carrera (flecha  $F_2$ ) en la parte de la canalización 2 situada a la salida de la válvula 1, después de haber pasado  
15. a la cámara 17 delimitada exteriormente por la pieza 9. En esta posición, el vástago 4 mantiene la lámina 7 en su posición elevada 7a para la cual los contactos eléctricos 12, 13, son tales que el aparato 3 alimentado por  
20. una fuente de corriente 14 esté en funcionamiento y que una señal luminosa, por ejemplo una señal de color verde (V), esté encendida.

25. Cuando la presión del agua que llega a la altura de la válvula 1 resulta inferior al valor dado por debajo del cual la refrigeración del aparato 3 sería insuficiente hasta el punto de resultar peligrosa para este último, el muelle de retorno 5 domina el efecto de la presión de agua sobre la válvula 1, y ésta viene a ocupar su posición descendida (figura 1); el vástago 4 desciende y la lámina 7 viene a ocupar su posición descen-  
30.



dida (figura 1) para la cual los contactos eléctricos 12, 15, son tales que el aparato 3 deja de funcionar pero sin embargo una señal luminosa, por ejemplo de color rojo (R), se enciende.

5. El dispositivo indicador según la invención se fabrica preferentemente, al menos en lo que concierne a sus elementos de contacto con el fluido, con materiales (por ejemplo de metal y de politetrafluoroetileno o "teflón") susceptibles de resistir a la acción del fluido que, en ciertos casos puede ser un fluido corrosivo.

10. La presión del muelle 5 puede ser regulada de un modo muy preciso, en función de la presión mínima que debe tener el fluido para que el aparato 3 funcione sin peligro, por medio de un capuchón 16 que se atornilla más o menos.

15. El dispositivo según la invención presenta la ventaja de no exigir entretenimiento alguno. Las dos señales no tienen porqué ser necesariamente luminosas y pueden por ejemplo ser señales acústicas y, además, la fuente de energía que alimenta el aparato 3 tampoco tiene por qué ser necesariamente una fuente de corriente eléctrica.

N O T A

20. Describa suficientemente la naturaleza del invento, así como la manera de realizarlo en la práctica, debe hacerse constar que las disposiciones anteriormente indicadas son susceptibles de modificaciones de detalle en cuanto no alteren su principio fundamental. También se hace constar que el invento corresponde

25.

30.



- a una solicitud de Patente presentada en Francia con fecha y número siguientes: 1 de marzo de 1968, nº PV. 142.154; acciéndose por lo tanto a los beneficios que conceden los Convenios Internacionales en vigor. Siendo lo que constituye la esencia del referido invento y por lo que se solicita Patente de Invención por 20 años en España sobre: Perfeccionamientos en dispositivos interruptores mediante el control de la circulación de un fluido; caracterizándose por lo siguiente:
5. 1.<sup>a</sup>.-- Perfeccionamientos en dispositivos interruptores mediante el control de la circulación de un fluido, que sirven a la vez como indicadores de circulación de un fluido en una canalización y como interruptores para un aparato tributario de esta circulación de fluido, caracterizados porque dichos dispositivos comprenden por una parte una válvula montada transversalmente a dicha canalización y sometida a la presión del fluido en circulación, siendo solidaria dicha válvula de un vástago exterior a la canalización y solicitada hacia su posición de cierre por un sistema elástico de retorno y por otra, un mecanismo por todo o nada sobre el que puede actuar dicho vástago, accionando este mecanismo en una de sus dos posiciones una primera señal de aviso y en la otra de sus dos posiciones un circuito sobre el que están montados a la vez una segunda señal de aviso y el citado aparato; siendo tal su funcionamiento que, cuando el caudal del fluido en circulación en la canalización tiene un valor mínimo dado, dicho vástago pone el mecanismo por todo o nada en aquella de sus dos posiciones que dispara la segunda señal y que corresponde al funcionamiento del apa-
  - 10.
  - 15.
  - 20.
  - 25.
  - 30.



rato y, cuando el caudal desciende por debajo de este valor mínimo, dicho sistema elástico de retorno pone la válvula en posición de cierre, ocupando entonces el mecanismo por todo o nada aquella de sus dos posiciones para la que dispara dicha primera señal.

5.

2<sup>a</sup>.- Perfeccionamientos en dispositivos interruptores mediante el control de la circulación de un fluido; tal y como queda descrito sustancialmente en la presente Memoria e ilustrado en los dibujos adjuntos.

10.

Esta Memoria consta de 8 hojas escritas a máquina por una sola cara.

Madrid,

COMMISSARIAT A L'ENERGIE ATOMIQUE

Firmado: E. HERNANDEZ

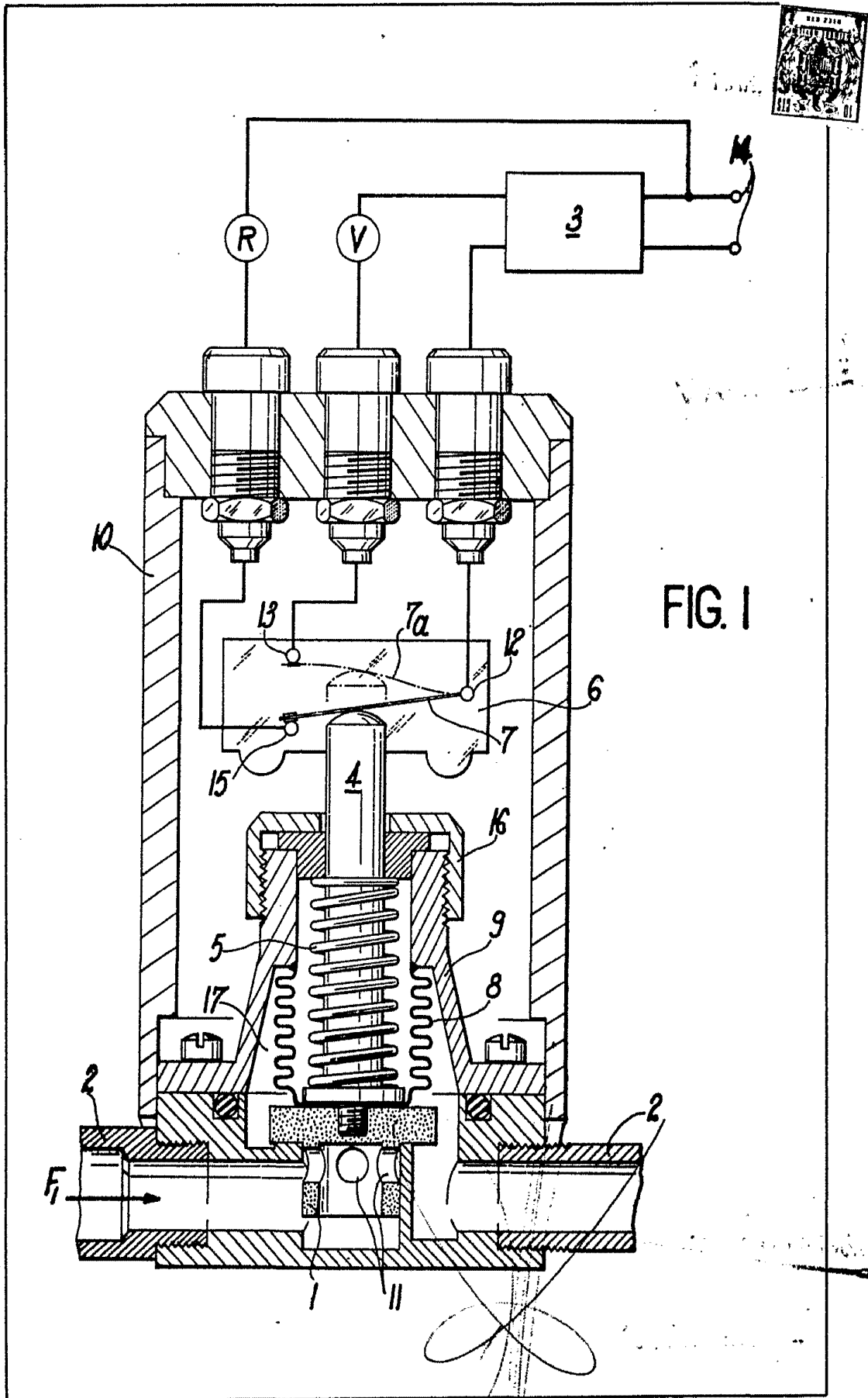


FIG. I

