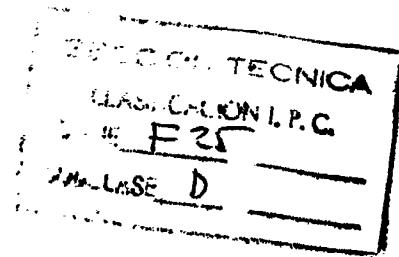


363006



PATENTE DE INVENCION

que por veinte años, para España, se solicita a favor de DON ANTONIO CAMACHO MORENO, de nacionalidad española, residente en MORON DE LA FRONTERA (SEVILLA-ESPAÑA), calle Canovas del Castillo, 12, por: "INSTALACION PARA LA REFRIGERACION DE AGUA."

MEMORIA DESCRIPTIVA

Existen infinidad de industrias que necesitan gran cantidad de agua fria para refrigeración de distintos elementos, condensación de vapor de agua u otros gases.

5 Cuando no se dispone de agua abundante y suficiente, se utilizan distintos sistemas de refrigeración, que suelen ser torres con una serie de compartimentos por los que va pasando - el agua en forma de gotas, o simplemente unos pulverizadores - que ponen el agua en contacto con el aire.

10 Estas dichas instalaciones, adolecen de un gran defecto, que es el constante atascamiento producido por las diversas particulas arrastradas por el agua.

15 Con esta instalación para la refrigeración de agua que nos ocupa cuyo registro se solicita, se consigue eliminar todas estas desventajas e inconvenientes, pues por la original e ingeniosa forma en que está concebida y diseñada en su construcción, disposición y montaje, se consigue obtener magnificos y



excelentes resultados practicos para la industria, ya que propor-
ciona gran cantidad de agua fria tan necesaria para la refrige-
ración de distintos elementos, condensación de vapor de agua u
20 otros gases.

El fundamento principal de esta instalación, consiste
en que la entrada del agua caliente, es recogida por el montaje
en cadena de una serie de bombas aspirantes e impelentes que van
sucesivamente aspirando el agua caliente y elevandola para expul-
25 sarla por su parte superior a alta presión sobre unas pantallas
verticales que produce una rapidisima evaporación; evaporación
ésta que se vuelve a repetir en forma continuada por cada una
de las bombas y pantallas instaladas, siendo a su vez dicha agua
refriegrada por la entrada de aire en contra corriente producida
30 por uno o varios ventiladores que lo recoge del exterior y lo
proyecta al interior de la camara de evaporación, y que además
de enfriar, expulsa al exterior el vapor desprendido con la con-
siguiente absorción de calor.

Las bombas llevan acopladas unos tubos verticales, ter-
35 minados en unos codillos dispuestos en sentido perpendicular a
unas pantallas de recepción, cuyo original conjunto mecanico,
produce un haz de finisima evaporación producida por el choque
violento del agua impulsada a presión por las bombas contra las
referidas pantallas, siendo esta una de las cualidades más im-
40 portante del ciclo de refrigeración, con lo cual se elimina el
gran inconveniente que ofrecen los pulverizadores corrientemente
empleados, o las columnas que normalmente se utilizan en algu-
nos sistemas de torres.

Esta instalación para la refrigeración de agua se ca-
45 racteriza por estar constituida en la forma siguiente:

Por un depósito general (1 figs. 1-2-3-4) de forma bien
cilindrica, cuadrada o poligonal cualquiera y construido, bien
de mampostería chapa metálica etc., el cual lleva por su parte
inferior formada la camara o deposito (2 figs. 1-2-3-4) que con-
50 tiene el agua caliente a refrigerar, llevando esta parte de ca-
mara de agua colocados si esta va construida en metálico, una



serie de refuerzos (3 figs. 1-2-3-4) perfiles laminados, convenientemente dispuestos en toda su longitud.

55 El agua caliente efectuará su entrada al interior de la parte baja (2 figs. 1-2-3-4) del depósito, por una tubería (4 figs. 1-2-3) dotada de su termómetro (4' fig. 1) para el registro de la temperatura, manteniendose el agua en el interior a un nivel constante (5 figs. 1-3-4) que será controlado por un flotador (6 fig. 1) de articulación automática, montado en el
60 interior de la cisterna (7 figs. 1-2-3-4), llevando esta dispuesta una tubería (8 fig. 1) para la entrada del agua que ha de reponer el agua evaporada, y un orificio (9 fig. 1) mediante el que mantendrá la comunicación constante con el agua de circulación. Este refrigerador llevará montada por su parte inferior
65 y en cadena, una serie de bombas aspirantes impelentes (10 figs. 1-2-3), las cuales llevarán unos tubos verticales (11 figs. 1-2-3) terminados por su extremo superior en unos codillos (12 figs. 1-2-3) dispuestos en sentido perpendicular a unas pantallas verticales (13 figs. 1-2-3) de recepción, cuyas bombas van sucesivamente aspirando el agua y elevandola hacia arriba para expulsarla por su parte superior a alta presión proyectandola sobre
70 dichas pantallas verticales (13 figs. 1-2-3) produciendo un haz de finisimas gotas y con ello una gran evaporación originada por el choque violento, repitiendose este efecto continuamente por cada una de las bombas y pantallas instaladas, verificandose esta operación dentro de la parte superior (14 figs. 1-2-3-4) del refrigerador que constituye la camara de evaporación, siendo a su vez dicha agua refrigerada por la entrada de aire en contra corriente según se indica por las flechas (15 fig. 1) producida
75 por uno o varios ventiladores (16 figs. 1-2-4) que recogen el aire del exterior y lo proyecta al interior de la camara de evaporación (14 figs. 1-2-3-4), que además de enfriar el agua la expulsa en finisimas gotas sobre una tela metálica (17 figs. 1-2) saliendo al exterior el vapor desprendido (18 fig. 1) por la tolva (19 figs. 1-2-3-4) dispuesta al final de la cámara refrigeradora.
85

En la parte lateral izquierda y en comunicación con la cisterna (7 figs. 1-2-3-4), llevará montada una bomba (20 figs.



90 1-2-4) aspirante impelente que efectuará todo el movimiento de
trasiego del agua haciendola salir al exterior una vez enfria-
da, por la tubería (21 figs. 2-4) dotada de su termometro co-
rrespondiente, llevando tambien esta cisterna por su parte infe-
rior una válvula (22 fig. 3) para la limpieza y salida total -
del agua. Este refrigerador de agua, va dotado de un cuadro eléc-
95 trico de mando (23 figs. 2-4) por el que se accionará todo el
sistema electro-mecanico de funcionamiento, siendo protegido
tanto el cuadro como el ventilador, por una cubierta protecto-
ra (24 figs. 1-2).

100 Descrita suficientemente la naturaleza y alcance de
la presente invención, se hace constar que en la misma podrán
ser variables los materiales, dimensiones y en general aquellos
otros detalles accesorios o secundarios que no alteren, cambien
ni modifiquen la esencialidad propuesta.

105 Los terminos en que queda redactada esta memoria son
ciertos y fiel reflejo del objeto descrito, debiendose tomar
en un sentido más amplio y nunca en forma limitativa.

Todo según se detalla en el dibujo adjunto que a ti-
tulo de ejemplo acompaña a la presente memoria descriptiva en
el que representa:

110 La figura 1. El refrigerador de agua visto en alzado
y de frente con parte seccionada para mejor ver el funcionamien-
to de las bombas elevando el agua y proyectandola violentamente
sobre las pantallas;

La figura 2. El refrigerador de agua visto en planta;

115 La figura 3. Dicho refrigerador visto en alzado por
su lateral derecho; y

La figura 4. Este mismo refrigerador visto en alzado
por su lateral izquierdo.

REIVINDICACIONES

120 Se reivindica como de la propia y nueva invención la propiedad
y explotación exclusivas de:

1ª.- Instalación para la refrigeración de agua, caracterizada
por estar constituida por un deposito general de forma bien -

22 FEB 

- 5 -

125 cilíndrica, cuadrada o poligonal, construido bien de chapa me-
talica o mampostería el cual lleva por su parte inferior forma-
da la camara o deposito que contiene el agua caliente a refri-
gerar, llevando esta parte de camara dispuestos en el caso de
que fuera construida en metálico, una serie de refuerzos de per-
files metálicos laminados convenientemente distribuidos en to-
130 da su longitud.

2ª.- Instalación para la refrigeración de agua, según reivin-
dicación 1ª, caracterizada porque el agua caliente efectuará
su entrada al interior de la parte baja del deposito, por una
tubería dotada de su termometro correspondiente, manteniendose
135 el agua en el interior a un nivel constante que será controla-
do por un flotador de articulaci'ón automatica montado en el
interior de una cisterna de que va dotada la parte baja del de-
posito, llevando dicha cisterna una tubería para la entrada del
agua que ha de reponer el agua evaporada, y un orificio por el
140 que se mantendrá, constante la comunicaci'ón con el agua de cir-
culaci'ón.

3ª.- Instalación para la refrigeración de agua, según reivindi-
caciones 1ª y 2ª, caracterizada por llevar montadas por su par-
te inferior y en cadena, una serie de bombas aspirantes e impe-
145 lentes, las cuales llevarán acoplados unos tubos verticales -
terminados por su extremo superior, en unos codillos dispuestos
en sentido perpendicular a unas pantallas verticales de recep-
ci'ón cuyas bombas van sucesivamente aspirando el agua y elevan-
dola para expulsarla a alta presión proyectandola sobre dichas
pantallas verticales produciendo un haz de finisimas gotas y
150 con ello una gran evaporaci'ón originada por el choque violento.

4ª.- Instalación para la refrigeración de agua, según reivin-
dicaciones 1ª a 3ª, caracterizada por verificarse esta opera-
ci'ón de evaporaci'ón del agua en la parte alta del refrigerador
que constituye la camara de evaporaci'ón, siendo a su vez dicha
155 agua refrigerada por la entrada de aire en la camara en contra
corriente producida por la instalaci'ón de uno o varios venti-
ladores que recogen el aire del exterior proyectandolo al inte-

22 FEB



- 6 -

160 rior de la cámara de evaporación, que además de enfriar el agua la expulsa en finisimas gotas sobre una tela metálica, saliendo al exterior el vapor desprendido por una tolva dispuesta al final de la cámara refrigeradora.

165 5ª.- Instalación para la refrigeración de agua, según las reivindicaciones 1ª a 4ª, caracterizada por llevar montada en la parte lateral izquierda y en comunicación con la cisterna, una bomba aspirante impelente que verificará todo el movimiento de trasiego del agua, haciendola salir al exterior una vez enfriada, por una tubería dotada de su termometro correspondiente, llevando tambien la cisterna por su parte inferior duspuesta, una
170 valvula para la limpieza y salida total del agua.

6ª.- Instalación para la refrigeración de agua, según las reivindicaciones 1ª a 5ª, caracterizada por estar dotada de un -
cuadro eléctrico de mando por el que se accionará todo el sistema electro-mecanico de funcionamiento, siendo protegido tanto
175 el cuadro de mando como el ventilador ó ventiladores, por una cubierta protectoa.

7ª.- "INSTALACION PARA LA REFRIGERACION DE AGUA."

Consta la presente memoria descriptiva de seis hojas numeradas y mecanografiadas por una sola cara, a las que se les acompañan dos planos para su mejor comprensión.

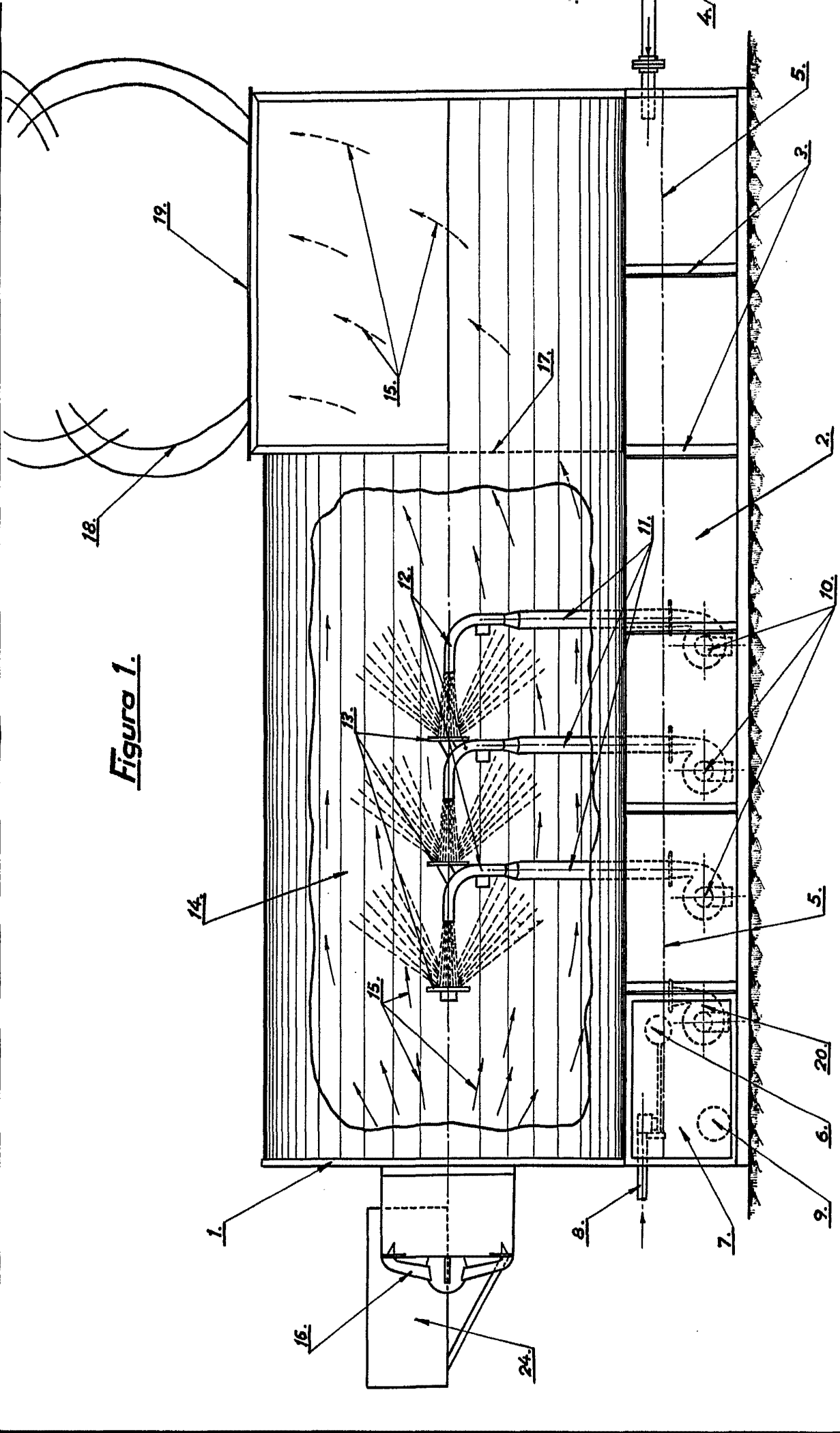
22 FEB. 1969

MADRID,

RODOLFO DE LA TORRE
P. P.


José Pérez Collado

Figura 1.



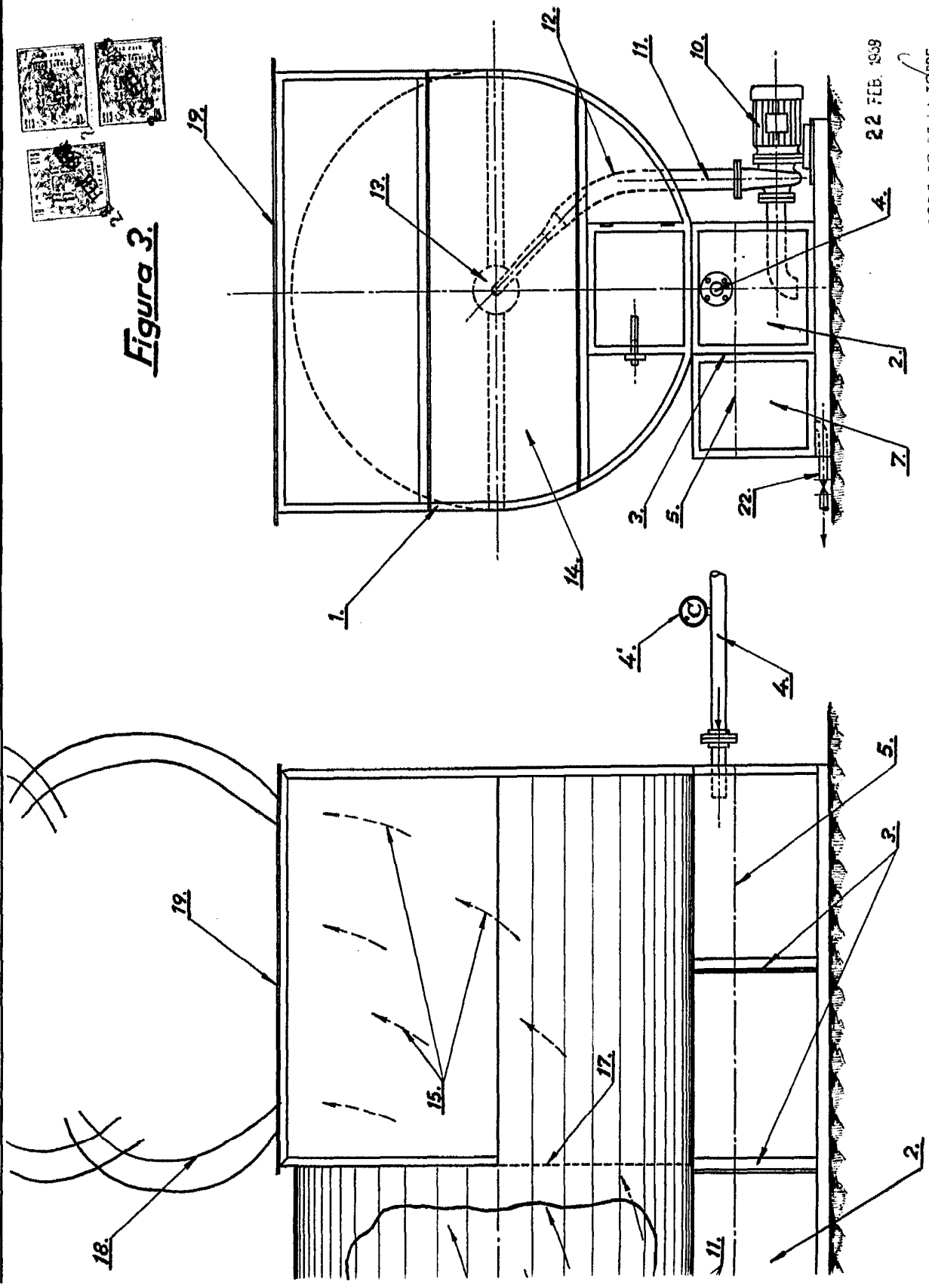


Figura 3.

PROYECTO DE LA TORRE
P.R.
[Signature]
Escala variable.
José Pérez Coliada

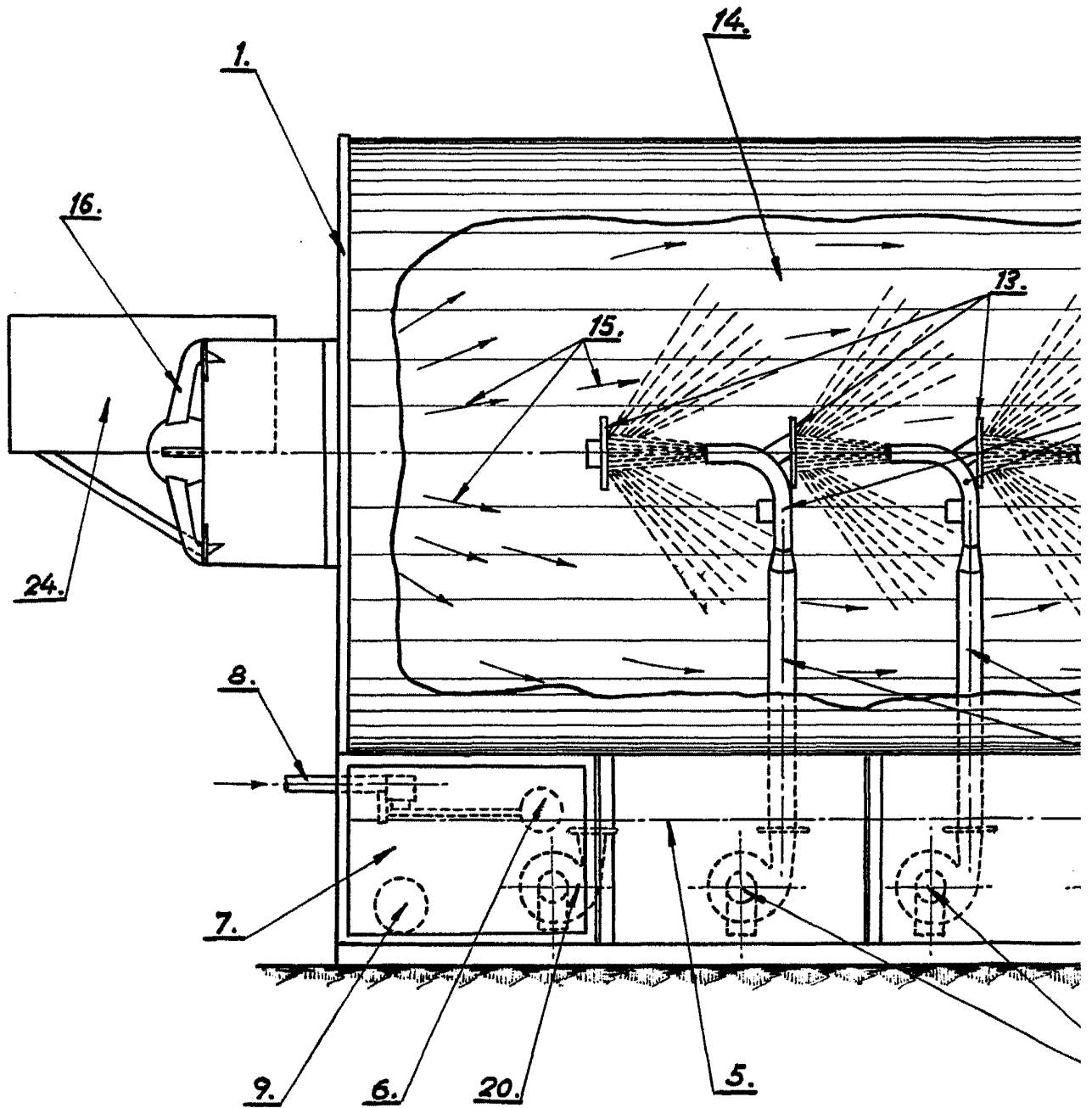
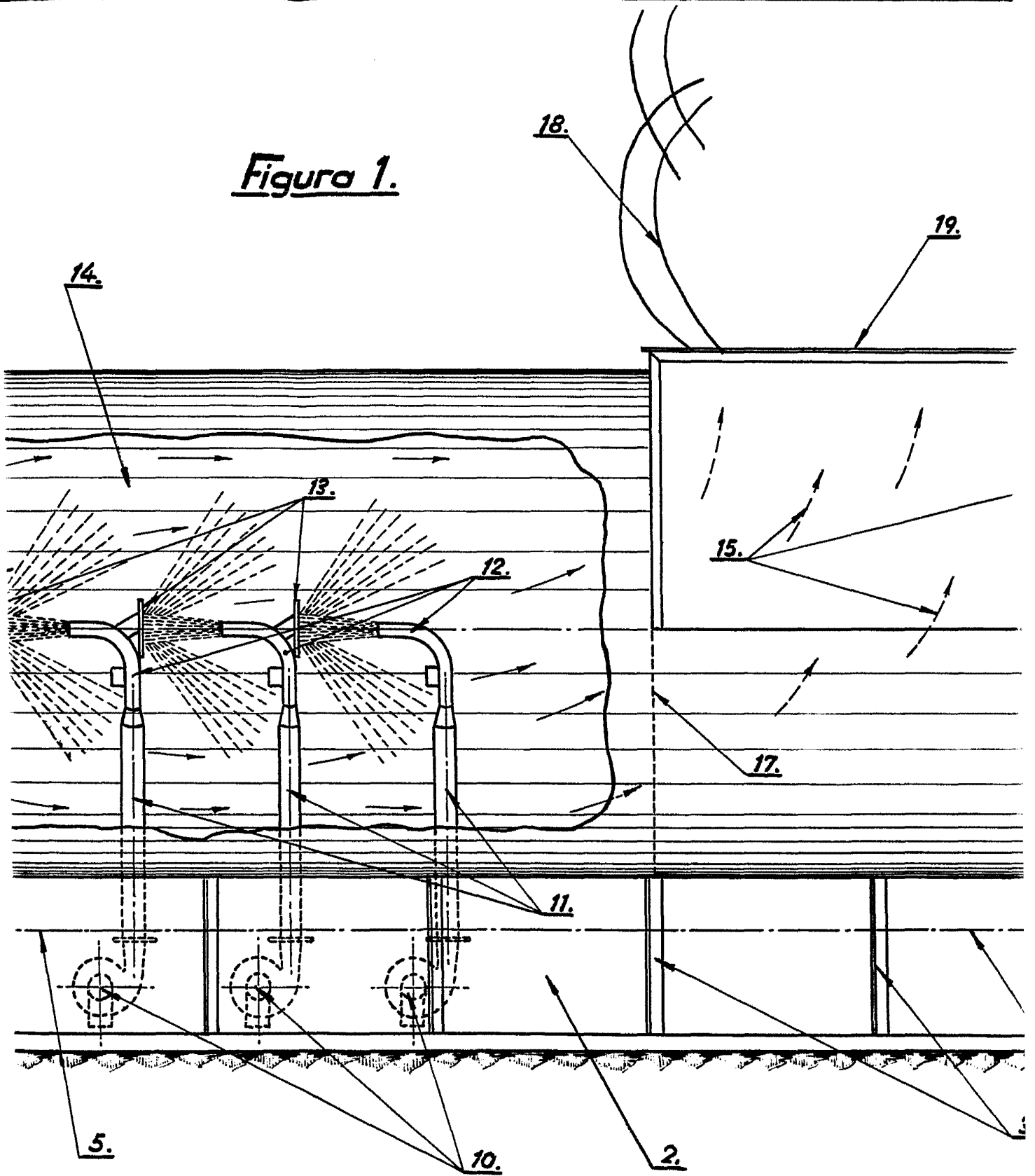
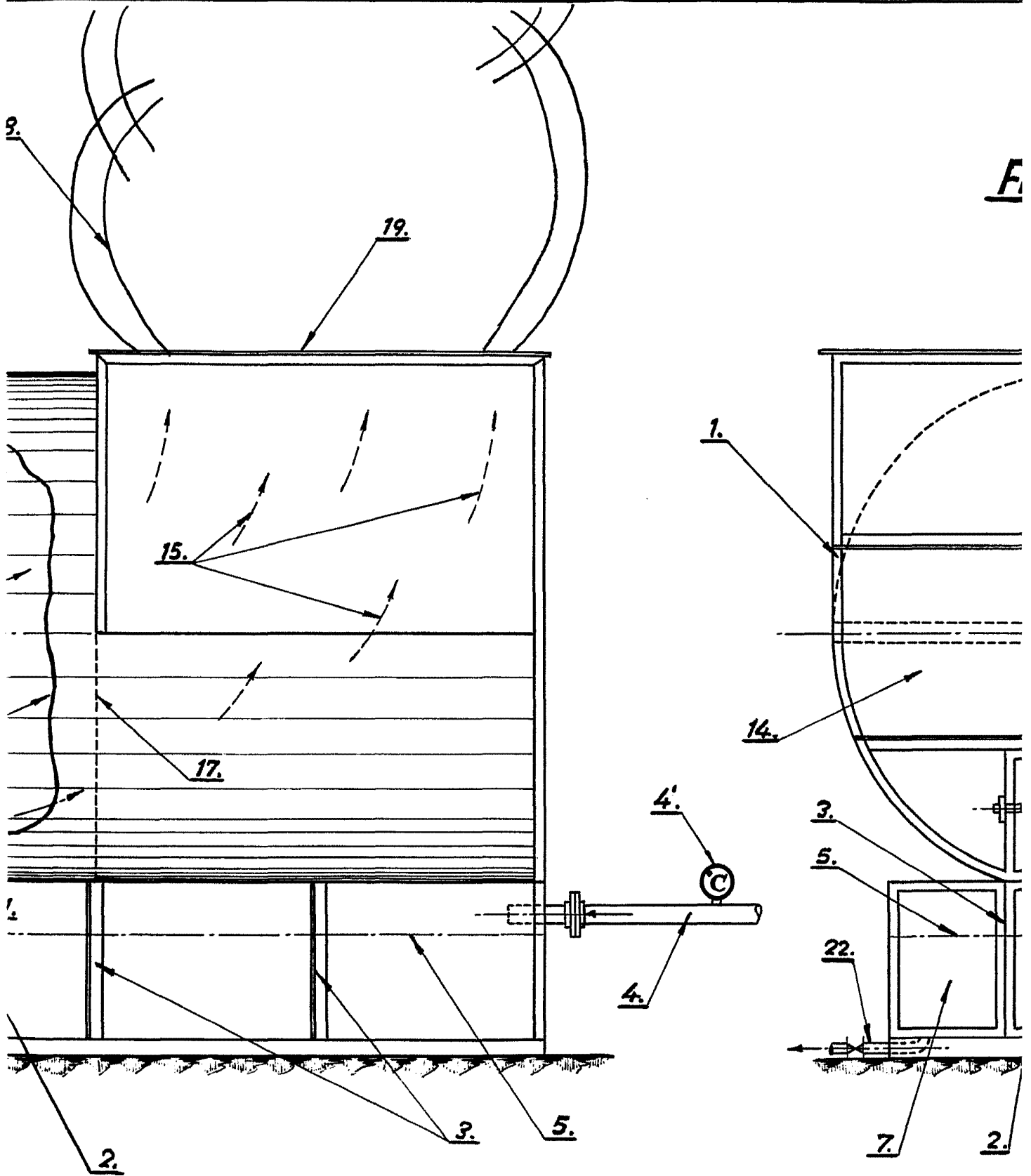


Figura 1.





José Pérez Corredo

Escala variable.

ROBATORIO LA TORRE

22 FEB 1988

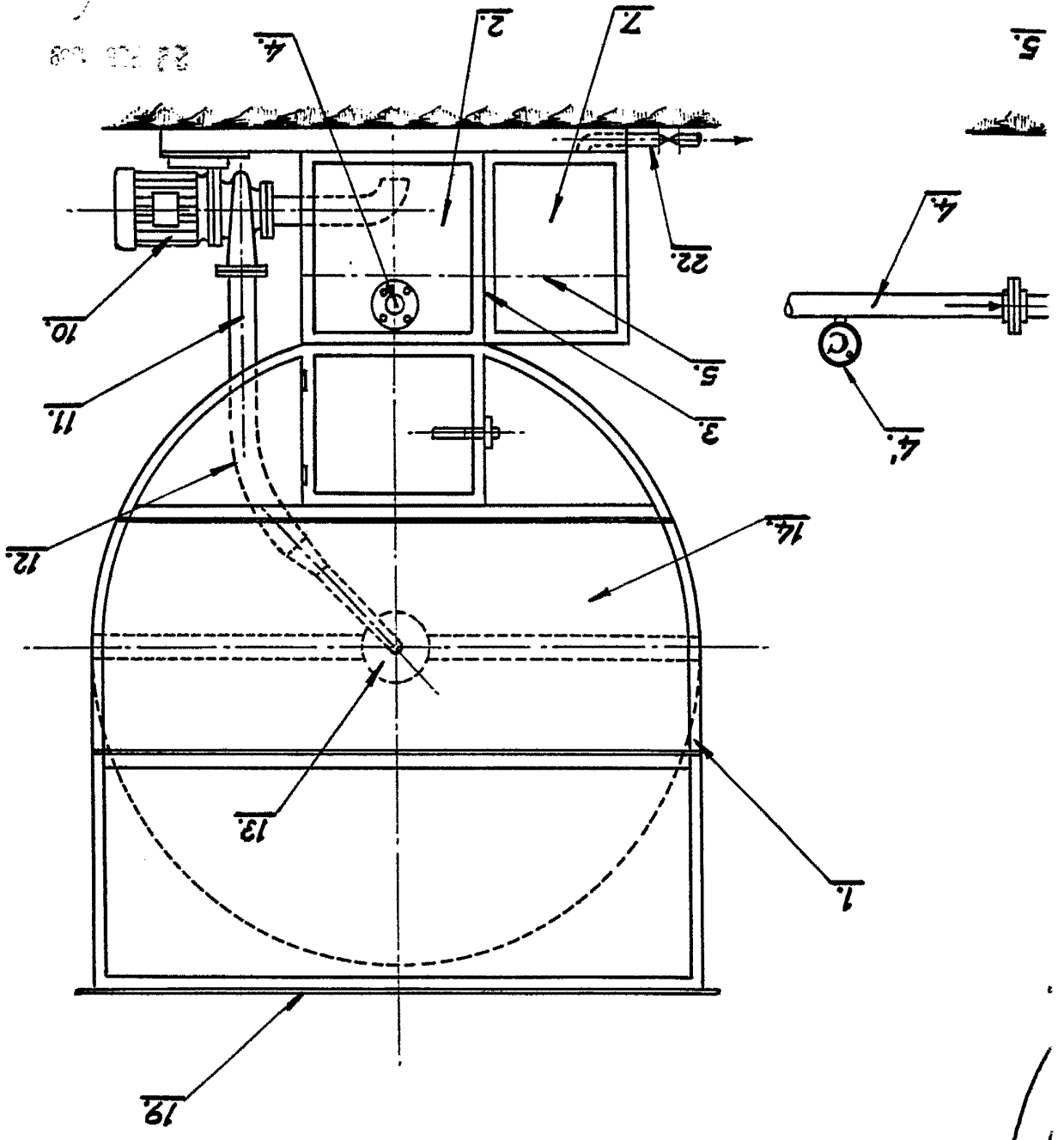
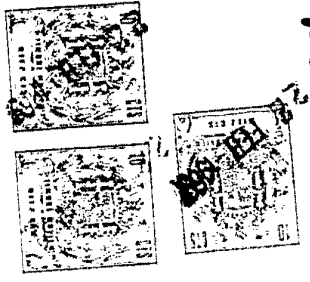


Figura 3.



Dos Planos.

Hoja 1ª

Figura 2.

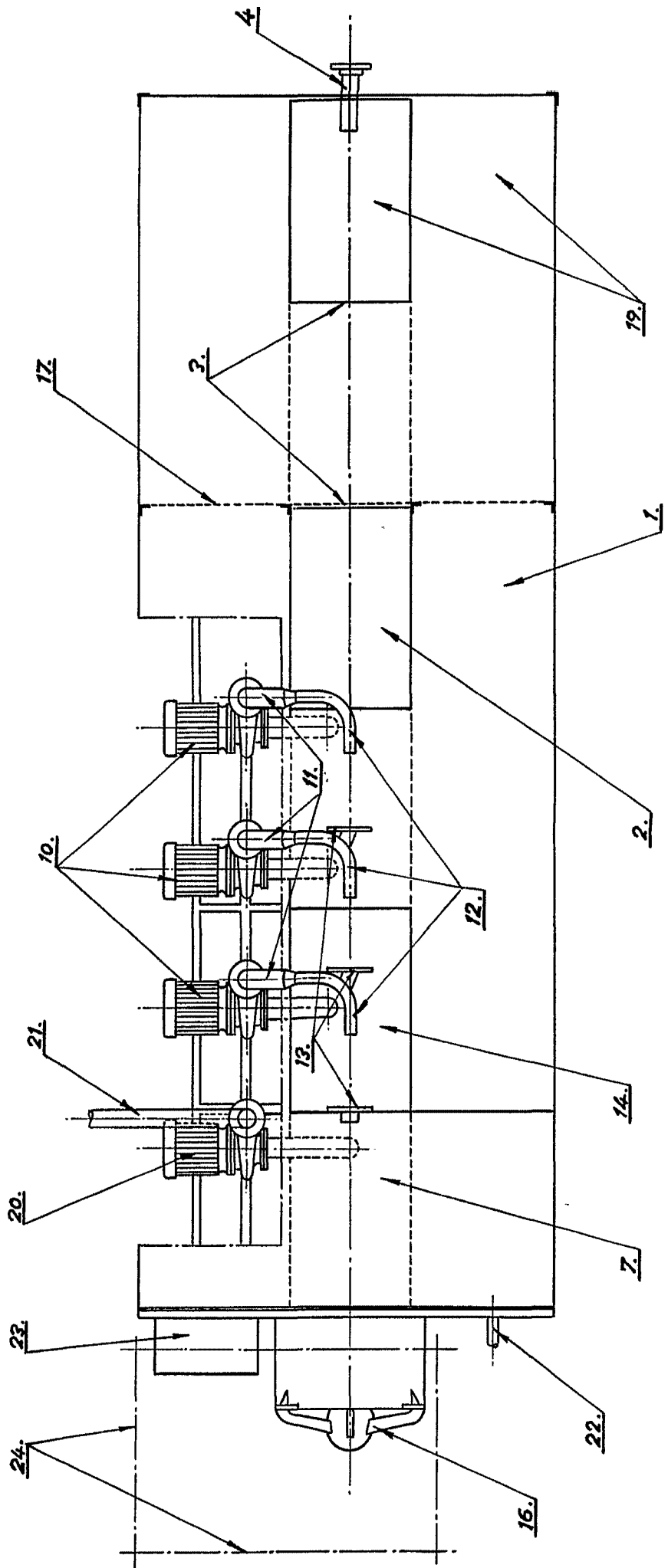


Figura 2.

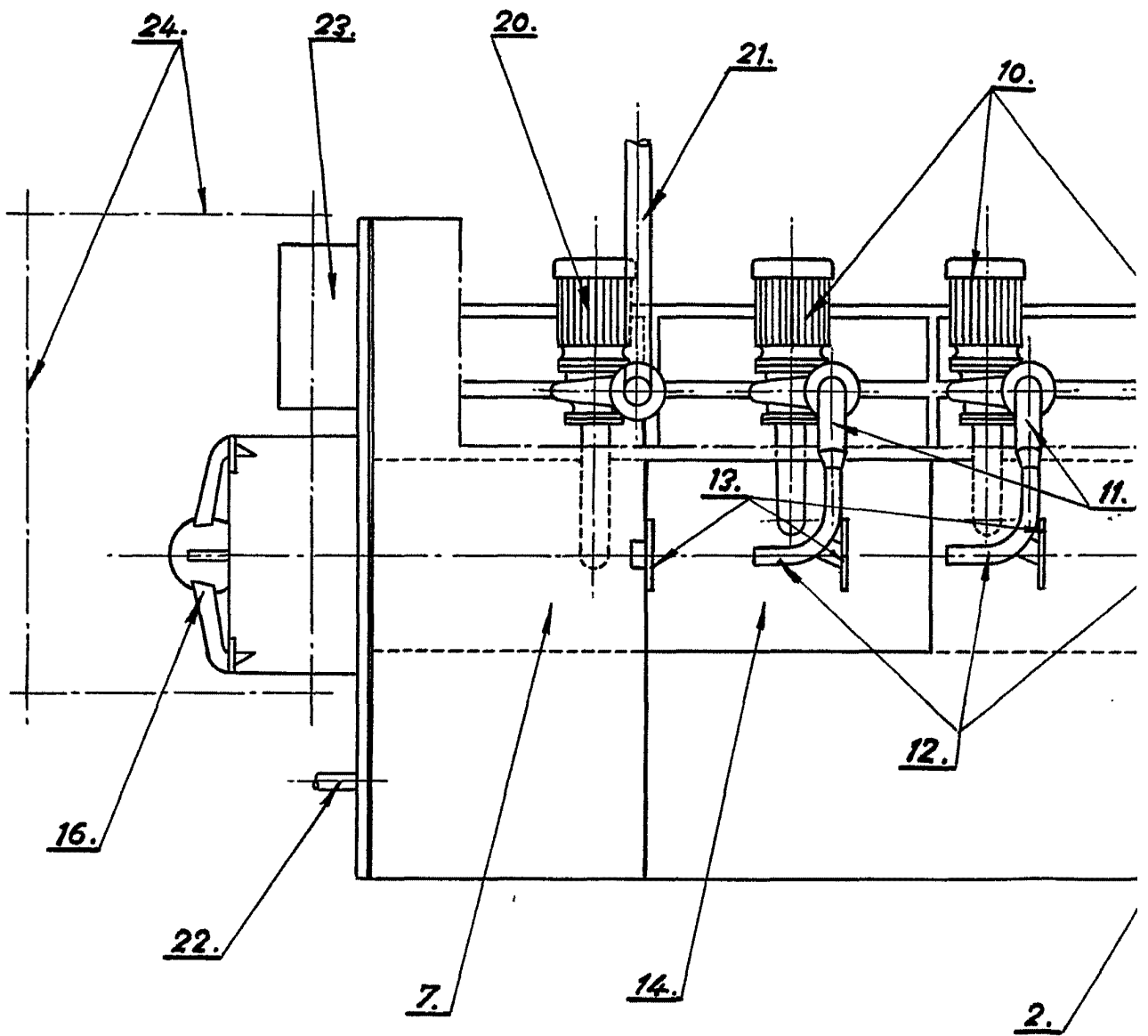
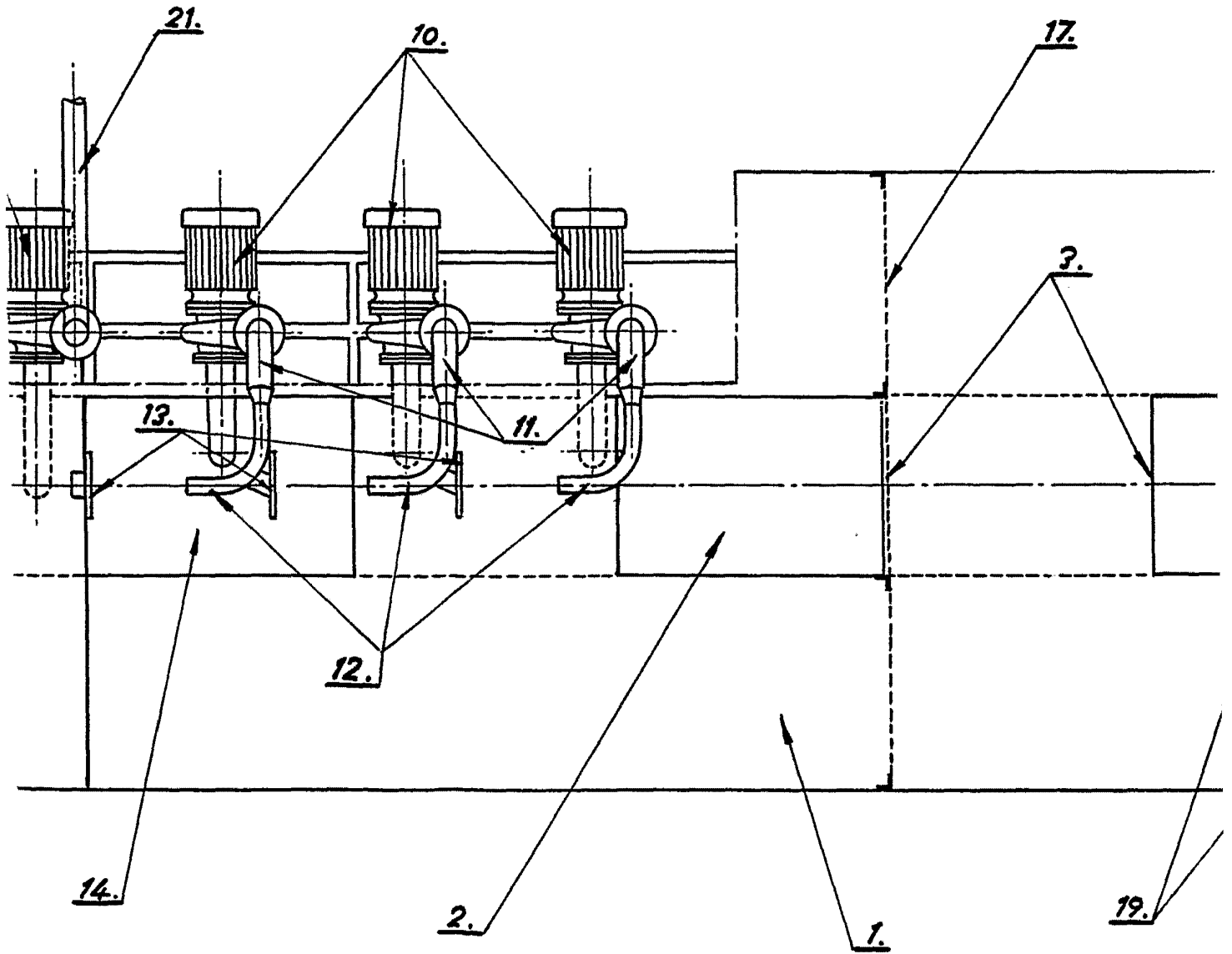
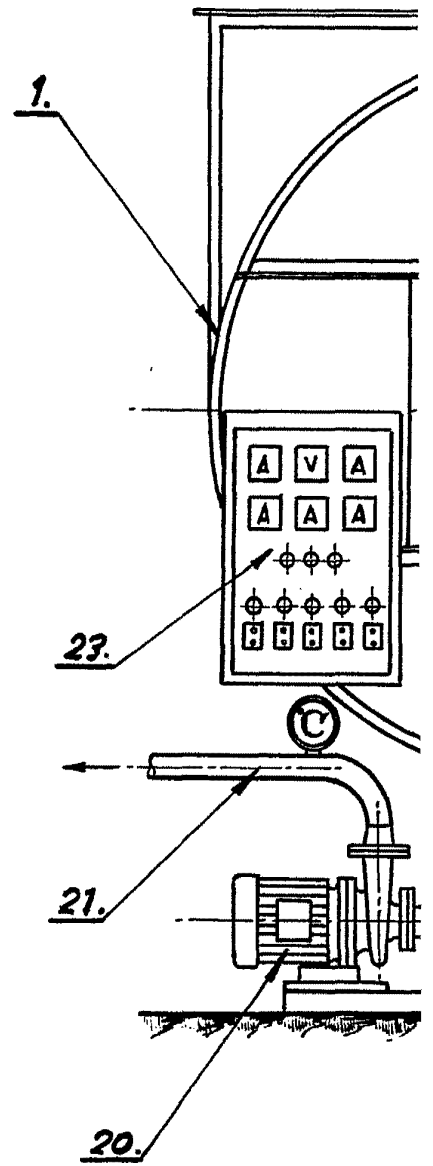
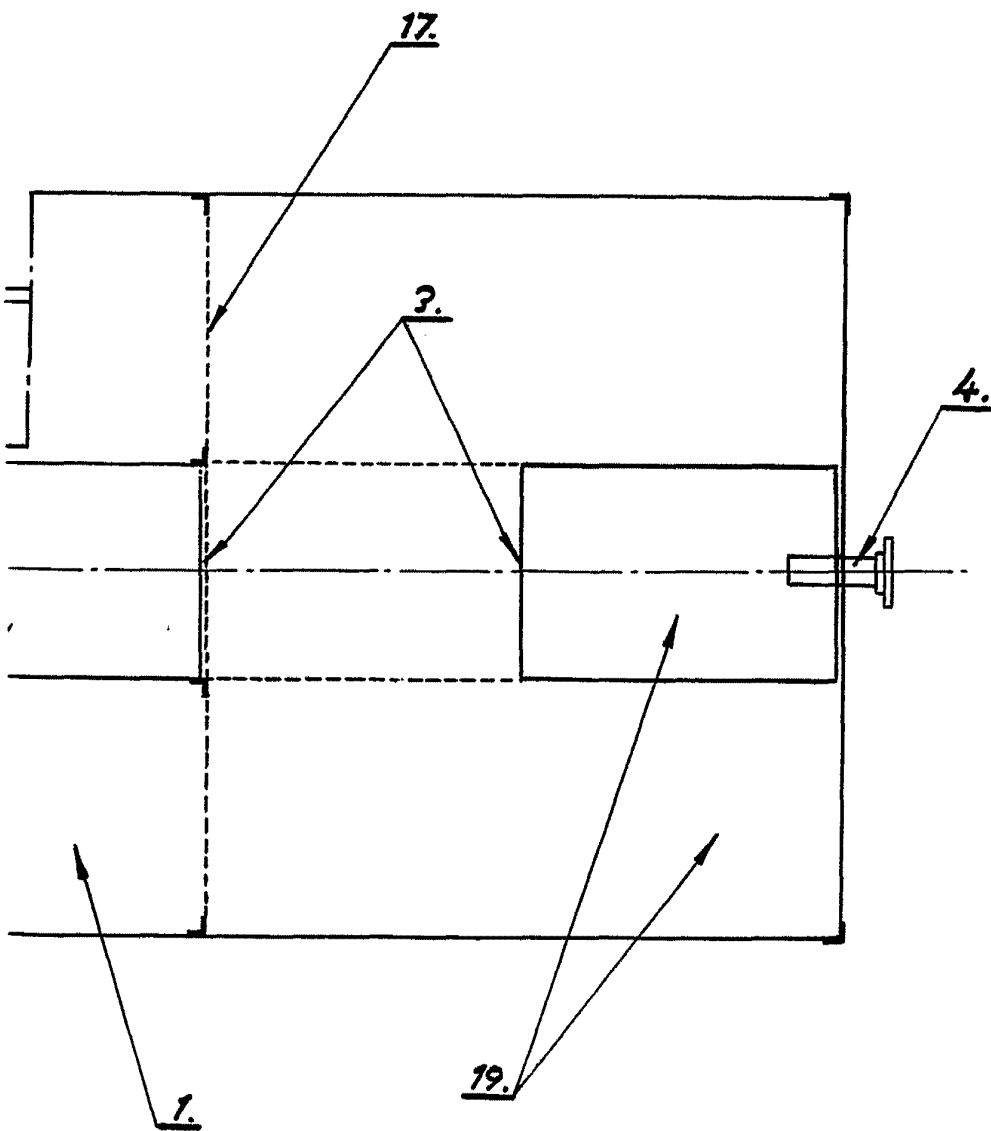


Figura 2.





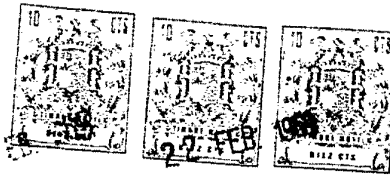
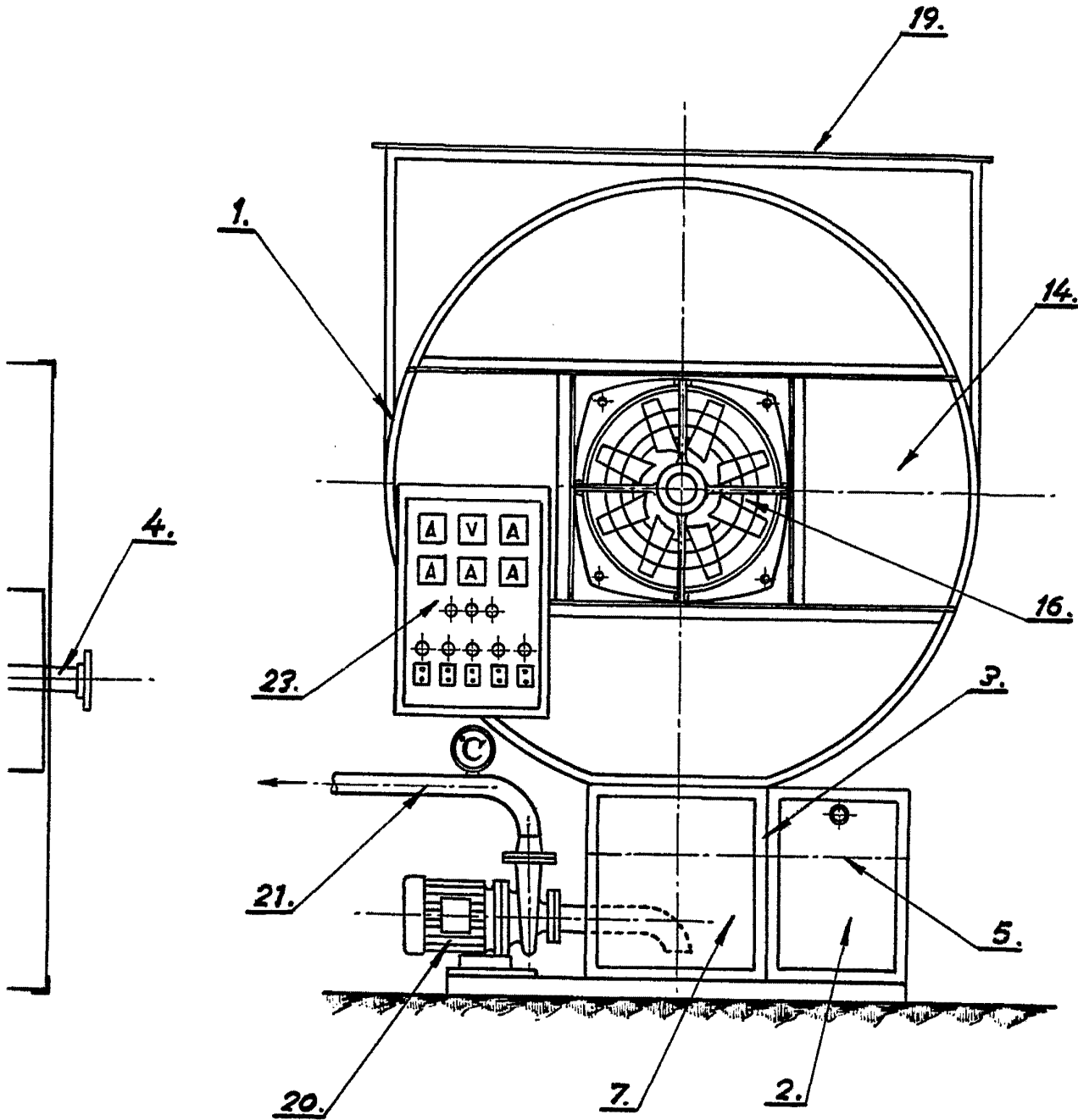


Figura 4.



27 FEB 1969

RODOLFO DE LA TORRE
Escala variable.

Rodolfo de la Torre
Escuela Técnica Superior de Ingenieros de Caminos, Canales y Puertos