

3876

SECCION TECNICA
CLASIFICACION I. P. C.
CLASE <u>B</u> <u>07</u>
CLASE <u>B</u>



MEMORIA DESCRIPTIVA

Para una PATENTE DE INVENCION, por veinte años, cuya protección para todo el territorio español, se solicita por don

MANUEL SEVA TOLEDO

de nacionalidad española, residente en ALICANTE, Magistral Segura nº 17, por

"MEJORAS EN LAS MAQUINAS SELECCIONADORAS DE GRANOS".

CANCELADO



MEMORIA DESCRIPTIVA

=====

Consiste esta patente de invención, como su enunciado indica, en unas mejoras en las máquinas seleccionadoras de granos con las que se consiguen separar eficazmente los granos con relación a su tamaño para su posterior utilización según el mismo.

5.

Esencialmente, la máquina consiste en un depósito o cárter tubular donde penetra el grano sin clasificar a través de una tolva superior colocada en un extremo del mismo; en dicho cárter se dispone un eje con una serie de discos poseedores de celdillas en su superficie apropiadas para la retención del grano de tamaño pequeño y medio, desde cuyos discos pasan a unos conductores colocados en la parte lateral inferior de cada disco, y a través de éstos a las tolvas receptoras para su extracción; el grano más largo no retenido por los discos llegará al extremo opuesto del cárter, saliendo al exterior por un registro dispuesto al efecto.

10.

El movimiento del eje portador de los discos se efectuará desde el exterior por medio de un motor, el cual a la vez sirve para accionar una excéntrica que produce un movimiento de vibración de la tolva receptora a fin de facilitar la penetración del grano en el cárter. Así mismo, puede regularse la entrada del grano con la adaptación a la tolva de recepción de una compuerta interior regulada mediante una palanca desde el exterior. Todas las partes de la máquina se proveen, por su especial disposición, aseguibles desde el

20.

23.



exterior para su limpieza y reparación de las piezas deterioradas.

Para mejora comprensión, haremos referencia en lo que sigue al dibujo adjunto, dado a título de ejemplo ilustrativo, en el que

5.

La figura 1, muestra una perspectiva exterior de la máquina objeto de la presente invención.

La figura 2, una vista frontal en esquema, digo lateral, de la misma.

10.

La figura 3, una vista frontal esquemática; y,

La figura 4, una vista en sección lateral, así mismo esquemática.

15.

En ellas observamos una tolva -1- de penetración, regulada por una compuerta -2-, cuya penetración es ayudada por medio del vibrador -3-, desde donde se comunica con el cárter -4-, el cual contiene el eje -5- portador de los discos clasificadores -6-.

20.

Los discos clasificadores -6- están constituidos por múltiples celdillas -7- para la retención de los granos de un tamaño determinado, por lo que los más próximos a la tolva de penetración presentarán celdillas pequeñas a fin de retener los granos pequeños, siendo mayor la cantidad de estos discos a fin de conseguir una retención total de ellos; a continuación estarán situados otra serie menor de discos con celdillas algo más grandes para la retención de los granos de tamaño medio. Estos discos aproximan el grano retenido a unos extractores conductores -8- que los dejarán en las tolvas receptoras -9- colocadas en la parte inferior de los mismos.

25.

29.

El grano de mayor tamaño que no ha sido retenido



en las celdillas -7- de los discos -6-, llegará finalmente al extremo -10- opuesto al de recepción del grano, de donde se extraerá por el registro de salida -11-.

5. El eje -5- portador de los discos clasificadores -6- posee un movimiento de rotación producido a través de las poleas -12-, -12'- y correas de transmisión -13-, por un motor -14- colocado en la base de la máquina, el cual acciona a la par la excéntrica -15- que transforma el movimiento en vibratorio para la agitación de la tolva de penetración -1-, a través de la varilla de vibración -3-.

10.

Se hace constar que, cuantas modificaciones puedan ser introducidas en el objeto descrito, que no afecten a su esencialidad característica, se considerarán incluidas en él, sean cualesquiera las circunstancias que concurren.

15.

N O T A

Descrito suficientemente el objeto de la presente solicitud, se declaran de novedad y propia invención del solicitante, las siguientes

R E I V I N D I C A C I O N E S

20.

1ª.- Mejoras en las máquinas seleccionadoras de granos, que se caracterizan por comprender una cámara o depósito tubular horizontal al que penetra el grano por una tolva de recepción prevista en un extremo, con posibilidad de regulación de entrada del mismo mediante una compuerta apropiada accionada a voluntad desde el exterior.

25.



5. 2ª.- Mejoras en las máquinas seleccionadoras de granos, según la reivindicación 1ª, que se caracterizan porque el cárter posee en su interior un eje con discos portadores de celdillas de tamaños apropiados que retienen el grano según su tamaño y lo pasan a los conductores situados en la parte lateral inferior del cárter y de éstos a las tolvas receptoras colocadas en la parte inferior de la máquina, saliendo el grano de mayor tamaño no retenido por los discos seleccionadores por el extremo del cárter opuesto al de la tolva de penetración a través de un registro de salida previsto al efecto.

10. 3ª.- Mejoras en las máquinas seleccionadoras de granos, según las reivindicaciones 1ª y 2ª, que se caracterizan porque el eje portador de los discos seleccionadores posee un movimiento de giro transmitido desde el exterior mediante un motor apropiado previsto al efecto, el cual produce a la par y mediante una excéntrica, un movimiento de vibración que se transmite a la tolva de penetración a fin de facilitar ésta.

20. 4ª.- MEJORAS EN LAS MAQUINAS SELECCIONADORAS DE GRANOS.

Tal y como se describe y reivindica en la presente memoria descriptiva que consta de cinco hojas escritas a máquina por una sola de sus caras y dibujos que a la misma se acompañan.

24. Madrid, a veinte de febrero de 1.969.

JOSE M.ª AYMAT GONZALEZ

P. P.

363.876

FIG.1

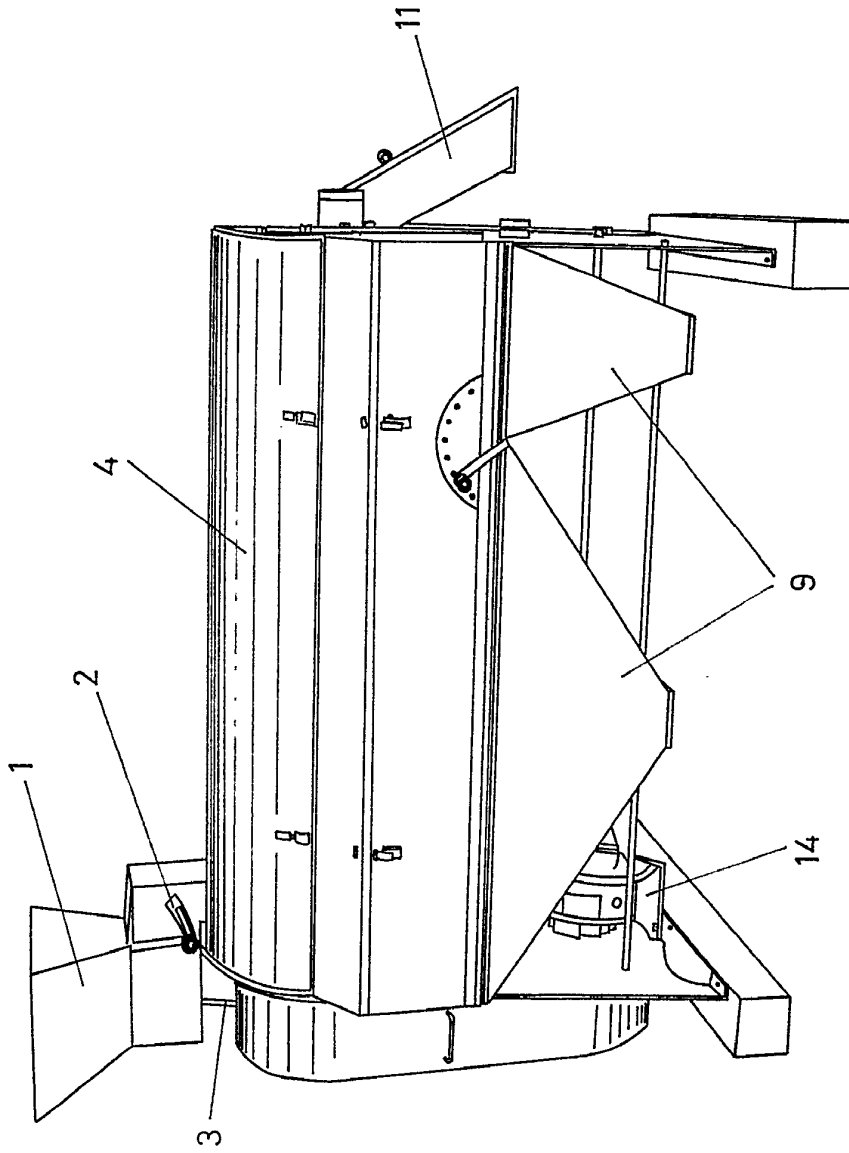
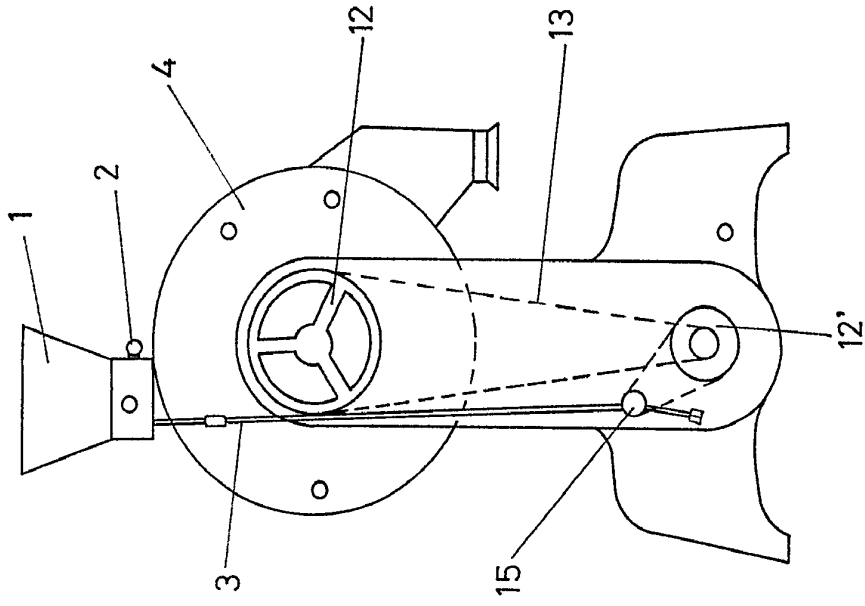


FIG.2



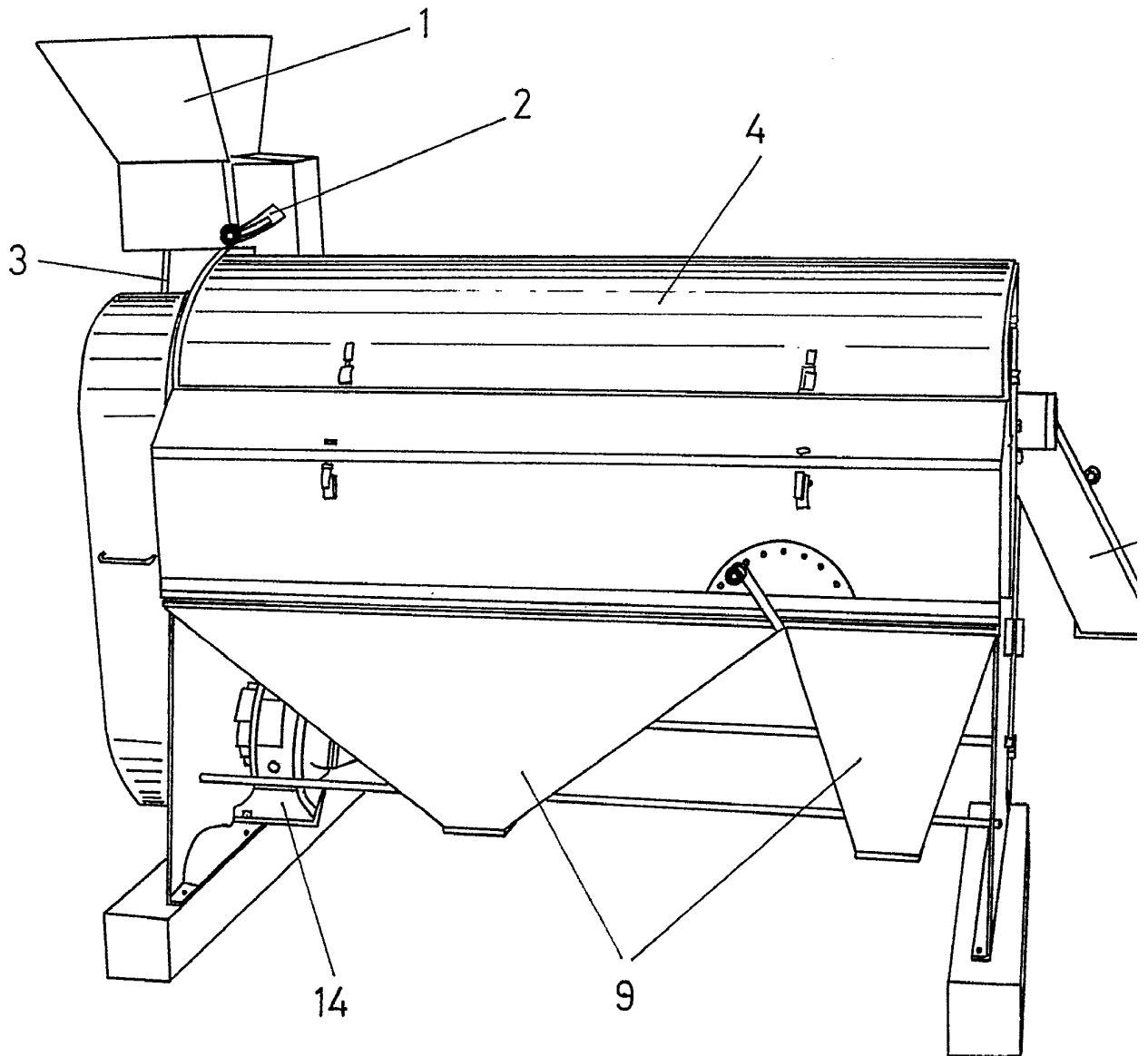
MADRID, 20. FEBRERO. 1969

JOSE HERRERA GONZALEZ

P.R.

MANUEL SEVA TOLEDO

FIG.1



ESCALA VARIABLE.

367876

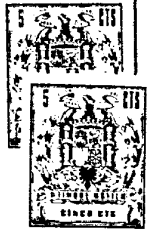
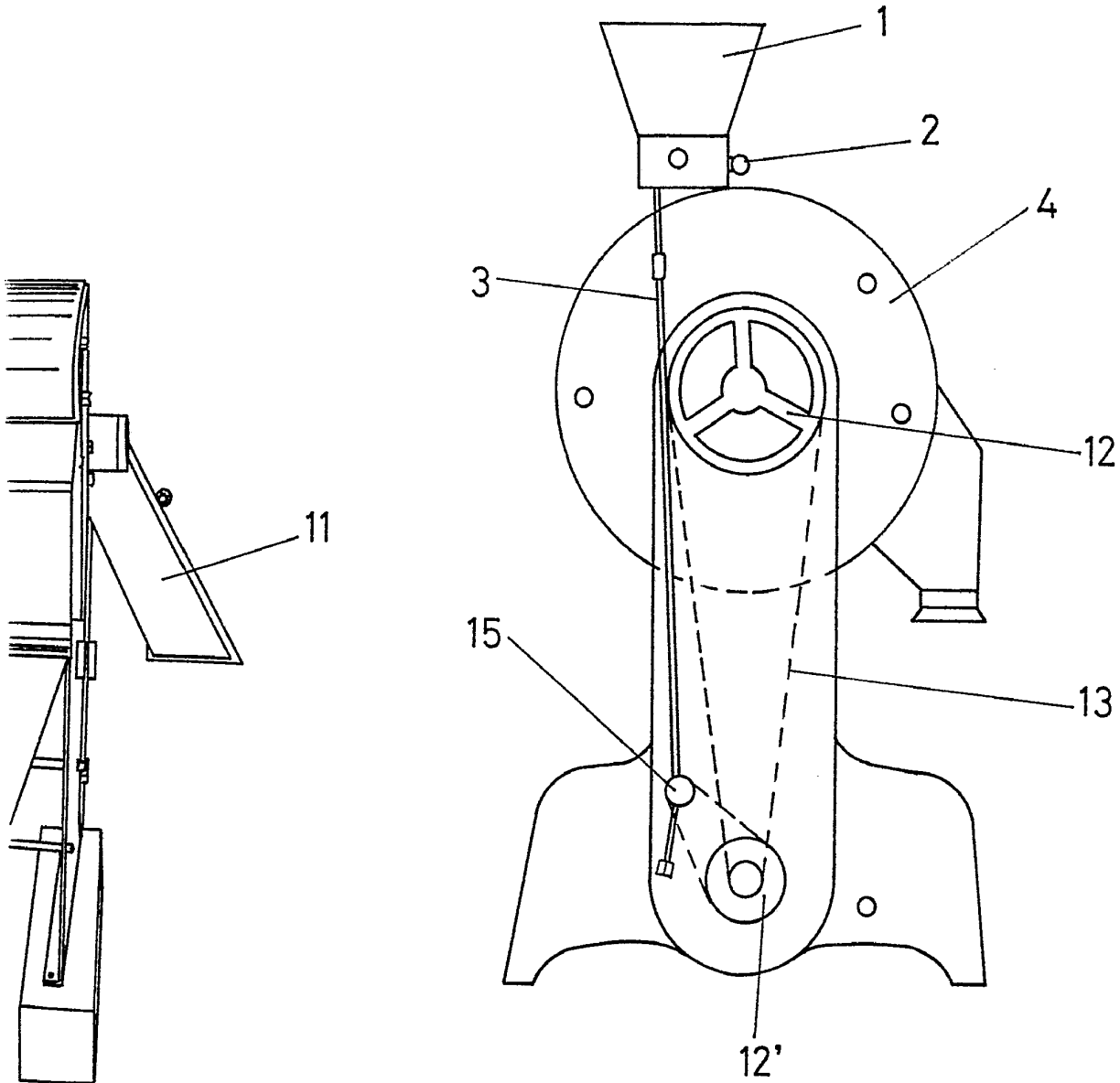


FIG.2



MADRID, 20. FEBRERO. 1969

JOSE LUIS AYUNT GONZALEZ

P.R.

Jose L. Ayunt

305.470

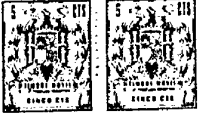


FIG.3

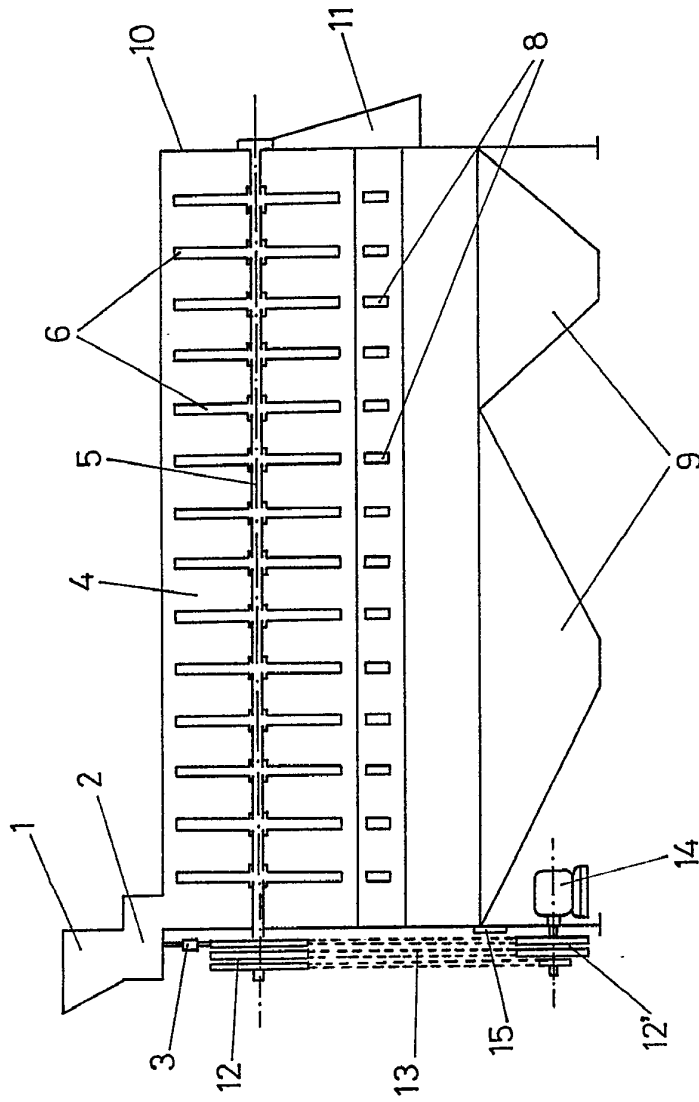
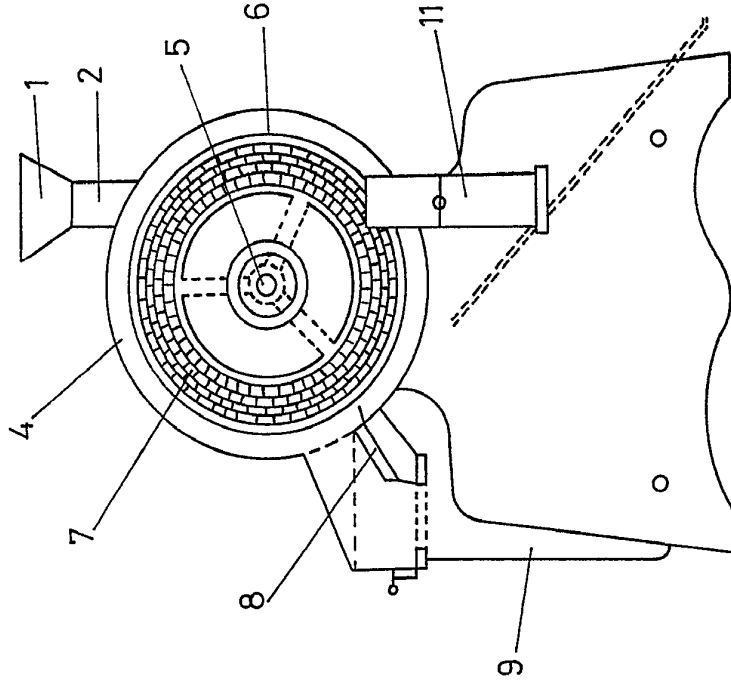


FIG.4



MADRID, 20 FEBRERO. 1.969

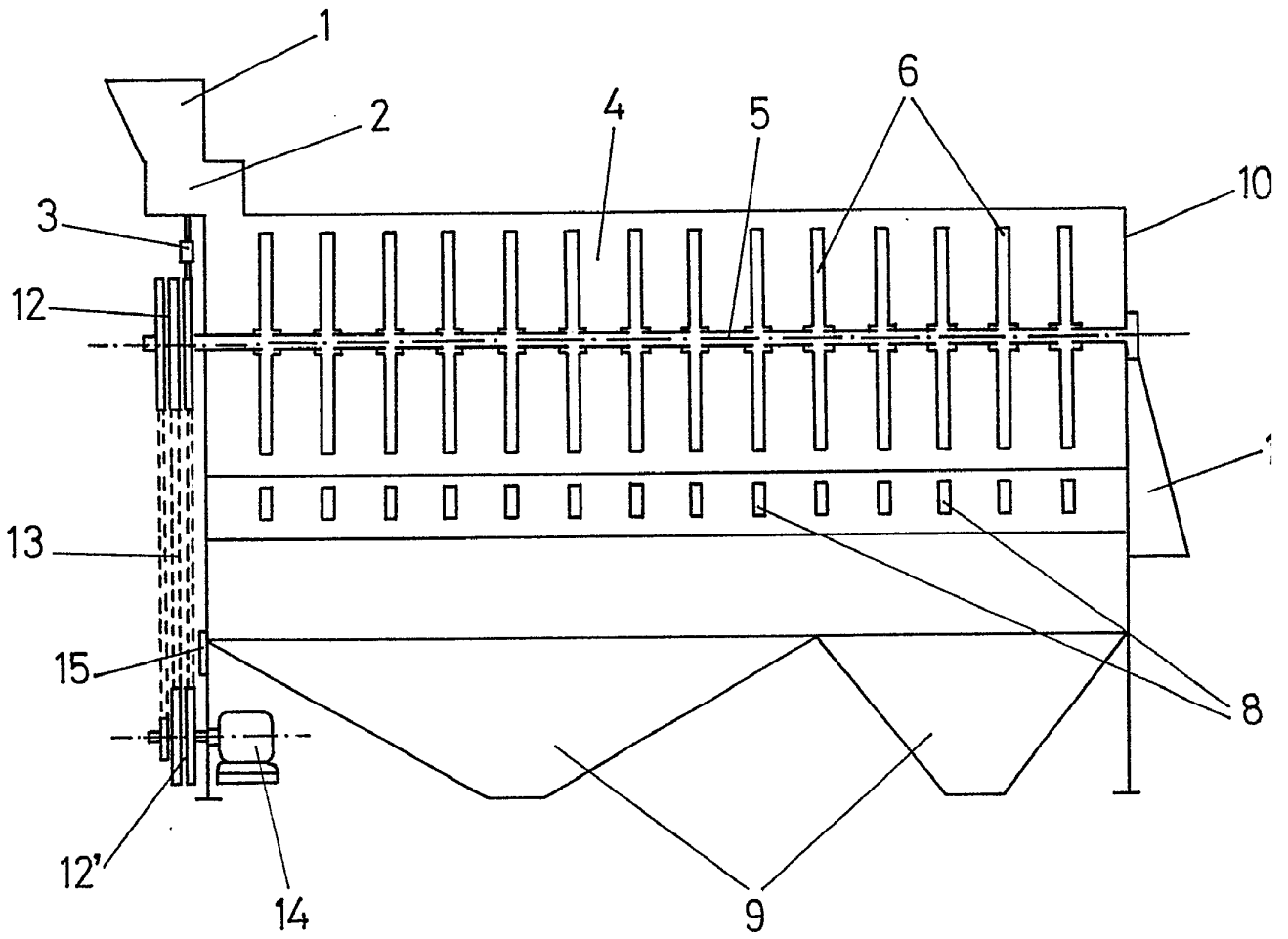
JOSÉ M^e AYUNT. CONTEJAZ

P. P.

[Handwritten signature]

MANUEL SEVA TOLEDO

FIG. 3



ESCALA VARIABLE.

303.295

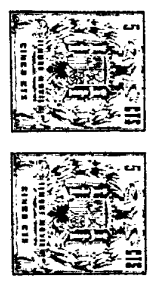
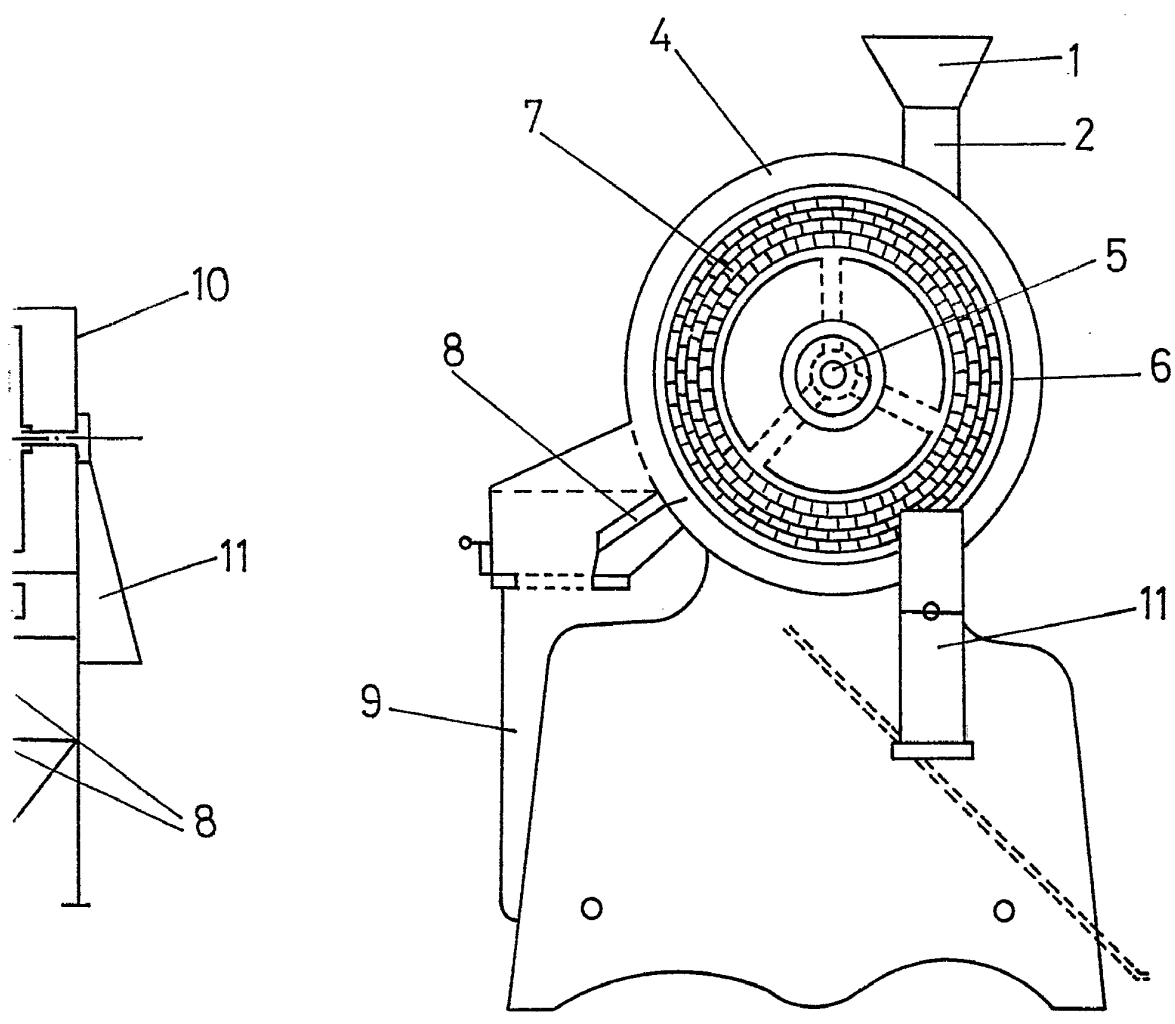


FIG. 4



MADRID, 20 FEBRERO. 1.969

JOSÉ DE AGUIRRE CONZALEZ

[Handwritten signature]