

P. 40.802.-

TAFW/PB/3961

363801

SECCION TECNICA
CLASIFICACION I.P.C.
CLASE <u>A</u> <u>01</u>
GRUPO <u>M</u>

Memoria descriptiva

6 MAR. 1969



para solicitar PATENTE DE INVENCION por 20 años

a nombre de JOHN FREDERICK VERO

entidad / de nacionalidad britànica

con domicilio en The Manor House, Sheepy Parva, Atherstone,
Warwickshire, Inglaterra

por: "UN APARATO PARA UTILIZAR EN LA DESTRUCCION Y REPRESENTACION DE PLAGAS" (Clase Internacional A01m)

El objeto de este invento es proporcionar un aparato sencillo de funcionamiento automático para causar la destrucción eficaz de moscas y otros varios insectos en una habitación o lugar análogo y capaz de tal funcionamiento durante un considerable periodo de tiempo sin vigilancia para dominar la aparición de plagas de esta clase, especialmente en condiciones climáticas templadas o calientes.

Las ventajas prácticas del invento en este aspecto quedarán claras de la descripción siguiente:

De acuerdo con este invento el aparato para ser usado en la destrucción o represión de plagas está caracterizado por un recipiente abierto para alojar una determinada cantidad de insecticida y tiene medios de calentamiento eléctrico a su alrededor para calentar el recipiente y llevar a cabo la vaporización del insecticida que contiene.

En los dibujos adjuntos:

La figura 1 es un alzado en corte de una realización práctica del aparato, y

La figura 2 es una vista en planta.

Se crea un recipiente 1 que tiene medios de calentamiento eléctrico 2 rodeando al mismo, cuyo recipiente 1 se muestra con una pestaña exterior 3 en su extremo superior, por medio de la cual está sujeto, tal como por un remachado 4, a una envolvente 5 exterior que rodea al recipiente 1 y a los medios de calentamiento 2 y que acomoda también un cableado para los últimos, así como otras partes eléctricas del aparato. Aunque la envolvente 5 puede montarse de cualquier forma adecuada, se muestra provista de una palomilla 6 hueca para montar en la pared la cual posee

5 MAR.



un bloque de bornas 7 para la conexión del aparato a la red o a otra fuente adecuada de electricidad.

5 Los medios 2 de calentamiento eléctrico se muestran
consistiendo en un elemento 2a emparedado entre dos capas
de material aislante 2b resistente al calor, tal como mica
y rodeando al recipiente 1, estando sujetos los medios
de calentamiento 2 alrededor del recipiente 1 mediante una
banda metálica 8 hendida que se aprieta mediante un tor-
10 nillo 9 que pasa por los extremos con pestaña de la banda,
uno de los cuales es visible en el punto 8a. El tornillo 9
de sujeción proporciona también un punto conveniente para
la conexión de un hilo de tierra 10 al aparato para el fun-
cionamiento en condiciones de seguridad del mismo, espe-
cialmente en caso de fallo del elemento de calentamiento
15 2a.

La producción de calor del elemento 2a está regulada
por un termostato 11 que se muestra montado en la base del
recipiente 1 y conectado en uno de los conductores de ali-
mentación 12 desde el bloque de borna 7 al elemento de ca-
20 lentamiento, proporcionando el otro conductor 13 una co-
nexión directa desde el bloque de borna 7 al elemento de
calentamiento 2a.

También se muestra conectada en paralelo con el ele-
mento de calentamiento 2a y a través del termostato 11 una
25 lámpara indicadora 14 dispuesta en la base de la envolvente
5 para dar clara indicación del funcionamiento del apar-
to.

Aunque puede colocarse directamente en el recipiente
1 un insecticida adecuado, por ejemplo en forma de polvo,
30 de preferencia el recipiente lleva un receptáculo desmonta-



ble tal como un vaso de vidrio 15 para contener el polvo.

Al calentarse el insecticida por el elemento 2a, desprende un vapor que se condensa o proporciona un depósito o capa finos sobre todas las superficies en la habitación en la que está instalado el aparato. Tal depósito o capa es fatal para un insecto tal como una mosca que entre en contacto con el mismo, pero es invisible e invisible por lo demás.

Usualmente la capa permanece eficaz al menos durante veinticuatro horas por lo que, por ejemplo, se puede hacer funcionar el aparato en días alternos para mantener una represión eficaz de la plaga. A resultas de ello, el aparato es capaz de funcionar de forma automática durante un periodo de tiempo considerable, siendo necesario únicamente el cuidado de rellenar el receptáculo o vaso desmontable 15.

- REIVINDICACIONES -

Los puntos de invención propia y nueva que se presentan para que sean objeto de esta solicitud de Patente de Invención en España, por VEINTE años, son los siguientes:

12.- Un aparato para utilizar en la destrucción y represión de plagas, caracterizado por un recipiente abierto para alojar una cierta cantidad de insecticida y que tiene medios eléctricos de calentamiento a su alrededor para calentar el recipiente y llevar a cabo la vaporiza-

6 MAR.



ción del insecticida.

5 2º.- Un aparato de acuerdo con la reivindicación 1, en el que el recipiente aloja un receptáculo o vaso desmontable para contener una determinada cantidad de insecticida.

3º.- Un aparato de acuerdo con la reivindicación 1 ó 2, en el que un elemento aislado de calentamiento eléctrico está sujeto alrededor del recipiente.

10 4º.- Un aparato de acuerdo con cualquiera de las reivindicaciones precedentes en el que el recipiente lleva un termostato en circuito con los medios o elemento de calentamiento para regular la producción de calor de éstos.

15 5º.- Un aparato de acuerdo con cualquiera de las reivindicaciones precedentes, en el que el recipiente junto con los medios o elemento de calentamiento dispuestos a su alrededor está alojado en una envolvente de sustentación.

20 6º.- Un aparato de acuerdo con la reivindicación 5 en el que la envolvente lleva una lámpara indicadora conectada eléctricamente con los medios o elemento de calentamiento para indicar el funcionamiento de éstos.

7º.- Un aparato para utilizar en la destrucción y represión de plagas.

25 Tal y como se ha descrito en la Memoria que antecede, representado en los dibujos que se acompañan y con los fines que se han especificado.



Esta Memoria consta de seis hojas escritas a máquina por una sola cara.

6 MAR. 1969

Madrid,

P.A.

Arce

363201

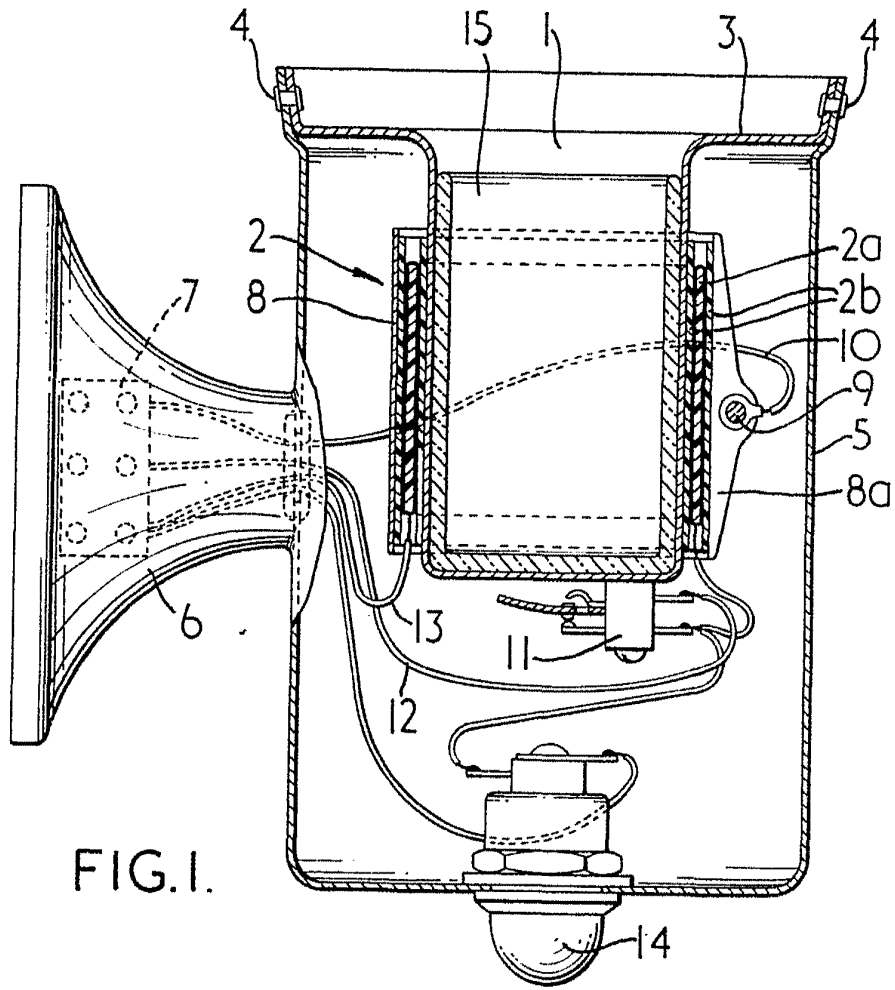


FIG. 1.

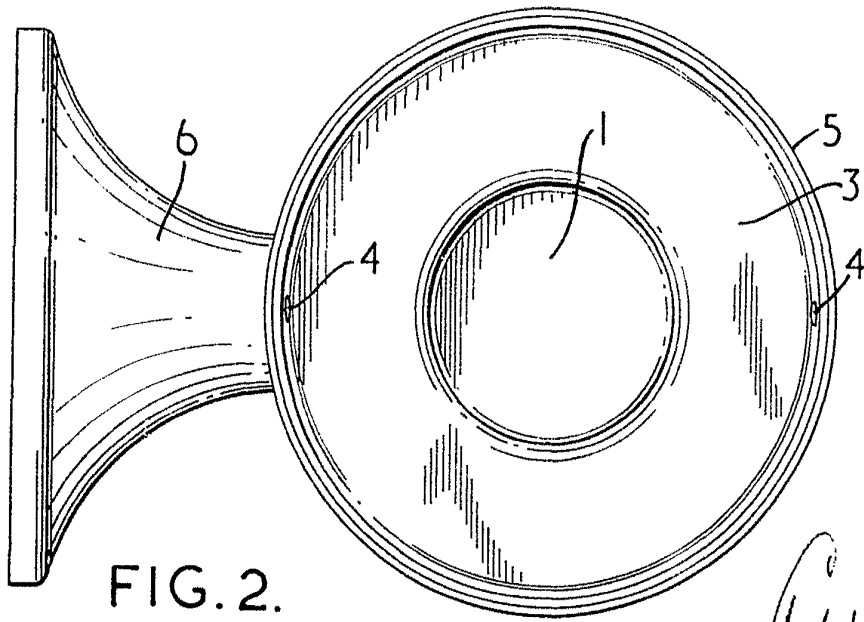


FIG. 2.

Arthur