





trata de un aparato limpiador automatico, multiple, de jaulas de aves, en bateria.

5 La experiencia ha demostrado en los diversos montajes efectuados del aparato, objeto de la citada Patente, que la tensión, que necesariamente debe existir en el circuito de cable o cadena que mueven las rasquetas limpiadoras, no se mantiene constante debido a los propios estiramientos de los elementos tractores o al descuido del usuario.

10 Las mejoras que ahora se introducen en el aparato en cuestión, consisten esencialmente en un dispositivo que tensa automaticamente el cable o cadena con que se efectua el arrastre de las rasquetas limpiadoras. Para ello se disponen en la parte opuesta al grupo motriz y sobre --  
15 unas armaduras, unas guias a la altura del 2º y 3º piso, ( en el caso de que la instalación sea de 3, aunque igualmente puede ser de otro número diferente), a través de las cuales se deslizan las poleas que sirven de guia al elemento tractor y, solidario a los mismos, una polea de diámetro inferior que sirve como medio auxiliar para efectuar --  
20 el recorrido de un cable de dimensiones constantes y sobre el que se cuelga un contrapeso que puede variar según la longitud de la instalación donde se acople.

25 Para que las características generales que dejamos expuestas, puedan comprenderse más facilmente, nos auxiliaremos de una lámina de dibujos en la que representamos un ejemplo de realización, el cual conviene interpretar ampliamente.

En la fig. 1 y única de los referidos dibujos, -



5 mostramos una sección vertical, del dispositivo tensor, -  
que se incorpora al aparato de la Patente principal, el -  
cual se mantiene como en sus dibujos y descripciones se -  
define, aunque con las adecuadas modificaciones para el -  
acoplamiento del dispositivo objeto de estas mejoras.

10 Aludiendo a dichos dibujos, y designando con re-  
ferencias alfabéticas sus partes, vemos que el mencionado  
dispositivo comprende; el montaje en el bastidor -A-, que  
según la Patente Principal soporta el equipo motriz y de -  
retorno, pero en el extremo opuesto de aquel en donde va -  
situado el referido equipo motriz, de unas guías fijas -B-  
en donde se sitúan unas correderas -C-, que sirven de so--  
porte de las poleas -D-, sobre las cuales se hacen pasar -  
los cables o cadenas -E-, que realizan la tracción de los  
15 cabezales -J- y rasqueta limpiadora -K- (referencias de --  
los planos de la Patente principal).

20 Cada uno de los soportes -U- tiene an un extre-  
mo un apéndice -F- en el que lleva una poleilla -G-. En el  
extremo de una de las guías fijas -B- va sujeto el extremo  
del cable o cadena -H-, yendo su otro extremo unido al ex-  
tremo de la otra guía -B- pasando dicho cable o cadena so-  
bre otras poleillas -I- situadas en las guías y sobre las  
poleillas -G- disponiéndose en el repetido cable o cadena -  
un contrapeso -J- colgado de una poleilla -K-.

25 Finalmente, en la parte inferior existe una polea  
-D'- por la que pasan también los cables o cadenas -E-.

El funcionamiento del mecanismos descrito y repre-  
sentado puede resumirse de la siguiente forma: Cuando el --  
elemento tractor -E- debido a los estiramientos propios, -



5 queda sin tensión, el contrapeso -J-, que está actuando -  
constantemente, al no encontrar la suficiente resistencia  
en los circuitos hace que las correderas -C- que soportan  
a las poleas -D- retrocedan, lo que, inmediatamente, pro-  
duce la tensión necesaria.

10 Como puede apreciarse en la fig. 1, de los pla-  
nos, las poleas auxiliares }G-I-K- son las que sostienen  
al cable -H- para su deslizamiento y para que el contra--  
peso -J- tire de las poleas -D- a través de sus soportes  
corredizos.

15 Además del efecto tensor, el mecanismo descrito  
permite al propio tiempo, una marcha suave del conjunto -  
del aparato limpiador, ya que oscila constantemente de ma-  
nera que, en todo momento, los tirones que se pudieran --  
producir por irregularidades de la superficie por donde des-  
liza la rasqueta, quedan compensados de manera que la du-  
ración del aparato se prolonga considerablemente.

20 Son variables las circunstancias de tamaños, -  
materiales, número de pisos de las jaulas a que se aplique  
y cualquier detalle constructivo que no altere lo funda--  
mental que se resume en la siguiente

NOTA REIVINDICATORIA

25 1.- Mejoras en la patente de invención nº 311217  
referente a aparato limpiador automático, múltiple, de --  
jaulas de aves en baterías, caracterizadas por disponer -  
en el bastidor del aparato, al final de la instalación y  
en la parte opuesta al grupo motriz, las poleas necesarias  
para efectuar los circuitos de los elementos tractores, con



la particularidad de que una polea de cada circuito está montada sobre unas correderas de manera que pueden deslizarse en unas adecuadas guías fijas.

5                   2.- Mejoras en la Patente de Invención 311.217 referente a aparato limpiador automatico múltiple, de -- jaulas de aves en baterias, caracterizadas porque, solidario a la corredera o soporte móvil de la polea incorporada a cada circuito, se dispone otra polea de menor diámetro, como elemento auxiliar, para guía del cable que --  
10                   efectúa el tensado automático.

                  3.- Mejoras en la Patente de Invención 311.217 referente a Aparato limpiador automático, múltiple, de -- jaulas de aves en baterias, caracterizadas porque, en los extremos de las guías fijas de la reivindicación 1, por --  
15                   donde se deslizan las poleas incorporadas a los correspondientes circuitos, se dispone otra polea auxiliar que sirve de guía para el cable del que cuelga un contrapeso.

                  4.- Mejoras en la Patente de invención 311.217 referente a aparato automatico, múltiple, de jaulas de --  
20                   aves en baterias, caracterizadas porque, sobre el circuito cerrado del cable que efectúa el tensado de los dos -- elementos tractores que mueven la rasqueta, se cuelga un contrapeso con los kilogramos necesarios para que la tensión en el circuito del cable o cadena que mueve las rasquetas, siempre sea la correcta, con posibilidad de variar  
25                   la según la longitud de la instalación. Y

                  5.- " MEJORAS EN LA PATENTE DE INVENCION 311.217 REFERENTE A APARATO LIMPIADOR AUTOMATICO, MULTIPLE, DE -- JAULAS DE AVES, EN BATERIA, de conformidad en un todo en



lo esencial y fines industriales a lo descrito en la precedente memoria descriptiva y gráficamente representada en los adjuntos planos para su mejor comprensión.

Esta memoria consta de SEIS hojas escritas ó mecanografiadas por una sola cara a doble espacio.

Madrid, 7 FEB. 1969

Por autorización del interesado.



36036

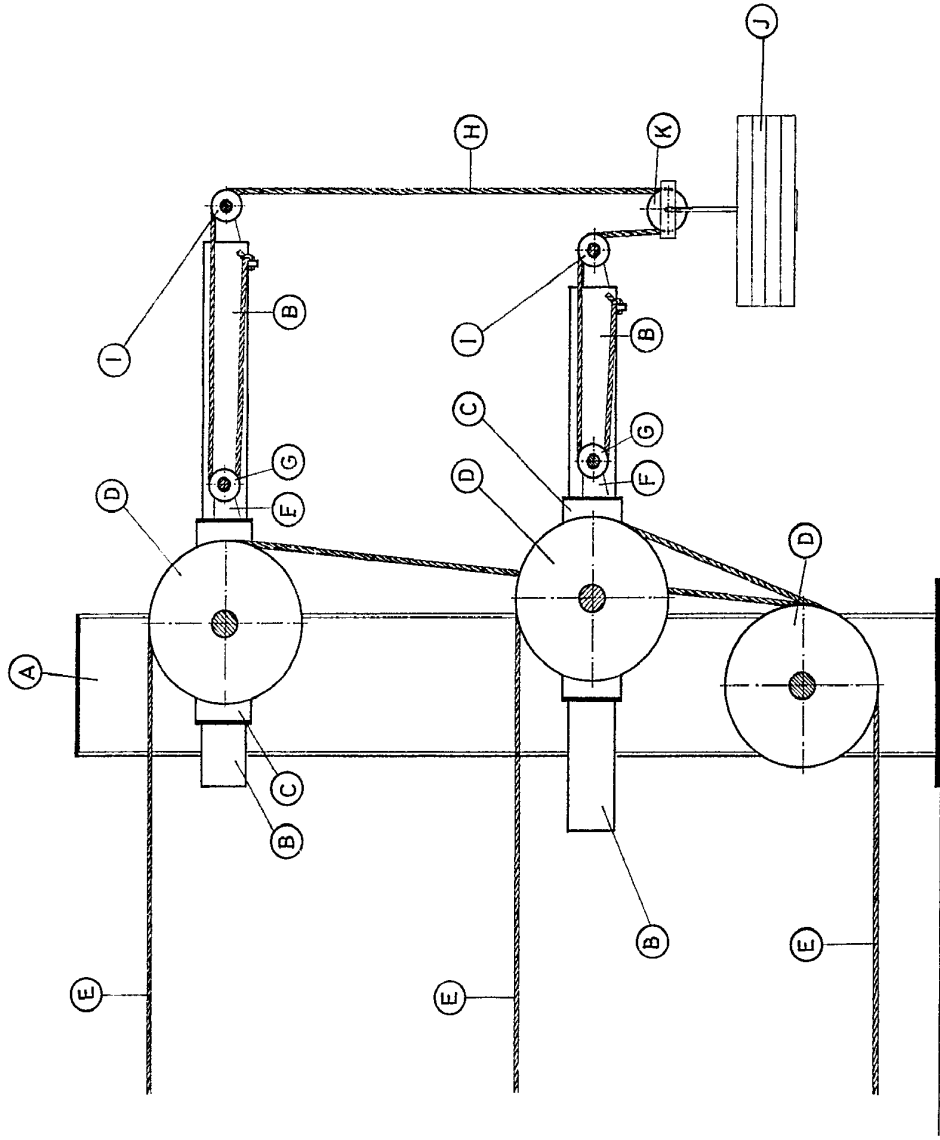


FIG. 1

MADRID FEBRERO 1969



30338

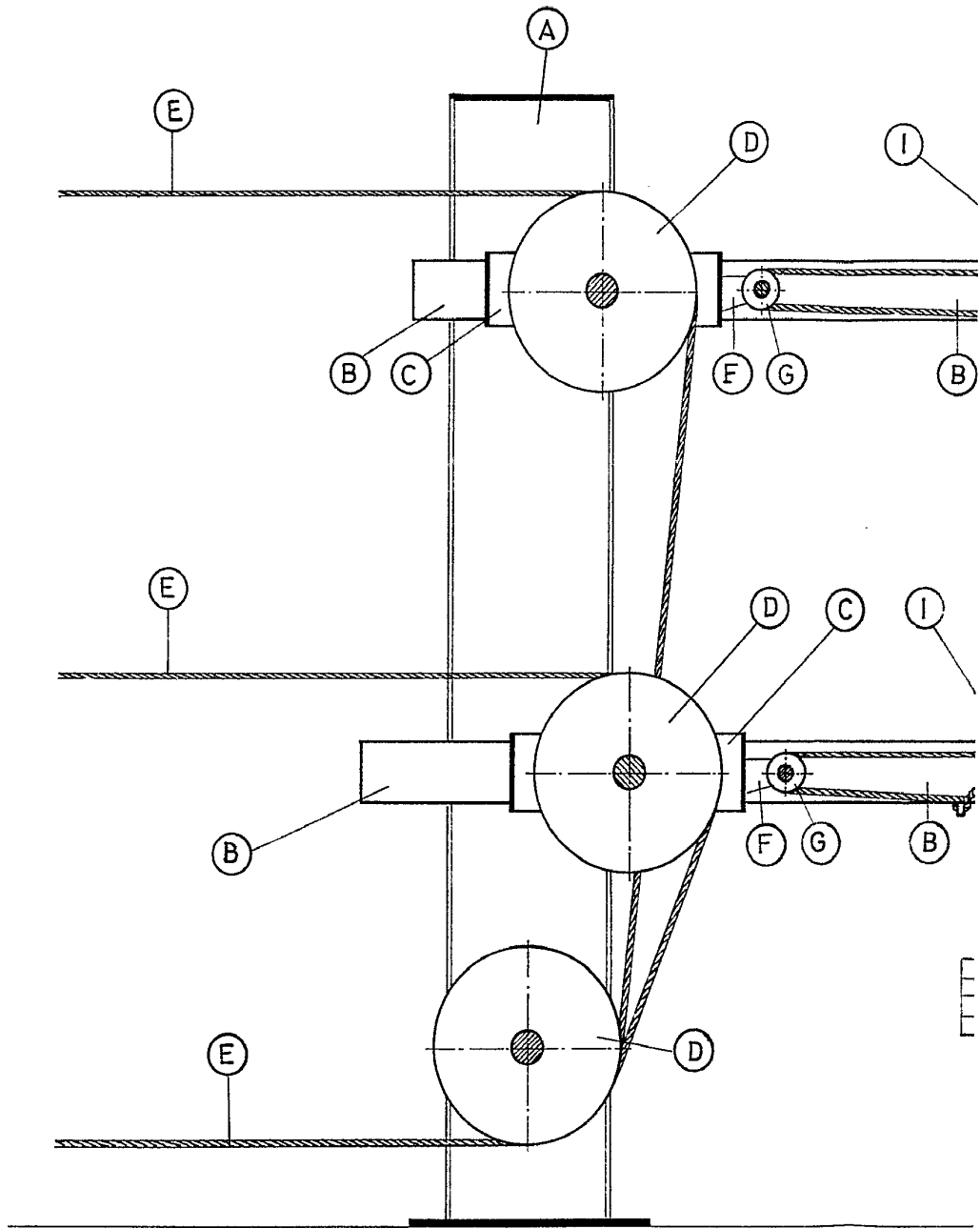
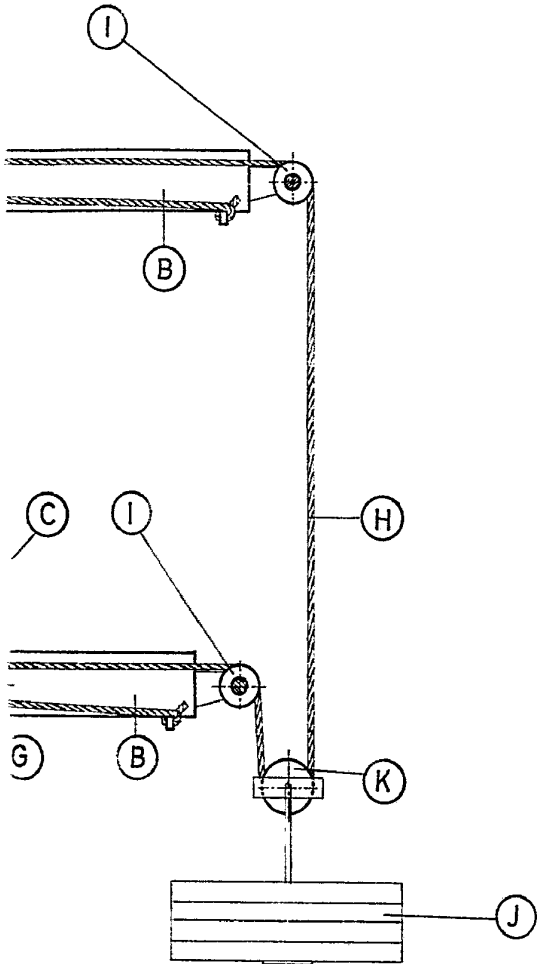


FIG. 1



MADRID FEBRERO 1969

P. A. - 1 FEB 1969

*Recibido*

Escala Variable