



103175

REGION TECNICA
CLASIFICACION
CLASE D 03
SUBCLASE D

P A T E N T E  
 D E  
 I N V E N C I O N

por "PERFECCIONAMIENTOS EN PARATRAMAS PARA TELAR SIN LANZADERA", a favor de la firma francesa ATELIERS DIEDERICHES, S. A., residente en BOURGOIN - JALLIEU (Isère) FRANCIA.

= . =

MEMORIA DESCRIPTIVA

El paratramas es un dispositivo de seguridad indispensable para el buen funcionamiento de todo telar; consiste en parar, de una forma mecánica o eléctrica, la máquina cuando el hilo de trama se rompe.

- 5. Sobre los telares de lanzaderas y de canillas, el control de la trama se efectúa, sea por medio del batán mediante una horquilla horizontal que es retenida o no en altura por la trama, sea al exterior del ancho de la pieza mediante una horquilla vertical que es empujada o no por la
- 10. trama.



Sobre los telares sin lanzadera de alimentación directa desde una bobina situada lateralmente, son igualmente posibles dos soluciones:

5. 1ª.) controlar la trama sobre la anchura de ésta que se encuentra entre la bobina y el órgano denominado "distribuidor de tramas",

2ª.) controlar la trama sobre su extremidad que se encuentra en oposición del distribuidor.

10. La primera solución no puede convenir para un telar sin lanzadera del tipo "Gabler", es decir un desarrollo de un bucle en el que una extremidad es mantenida del lado de la alimentación. En efecto, en este caso, la trama solo es controlada en el momento del devanado sobre la bobina, y, por este hecho, la parte del bucle que se desarrolla no es controlada. Es pues indispensable controlar la extremidad del bucle que se desarrolla.

15. Este control se efectúa en general presentando delante de la trama una horquilla vertical que pivota en torno de su extremidad superior, esta horquilla, empujada por la trama, hace escapar un dispositivo de paro. Sin embargo, esta horquilla debe montarse sobre un dispositivo que le permita descender para presentarse delante de la trama y elevarse tras el control para escapar al peine.

20. A fin de evitar un paro permanente de la máquina, la corriente eléctrica necesaria al mando de paro debe distribuirse solamente en el momento de control de la trama, lo que necesita un contactor cíclico mandado mediante una excéntrica.

25.



El paratramas, objeto de la presente invención, permite paliar estos inconvenientes.

En efecto, ni comporta ningún desplazamiento del conjunto ni mando cíclico, para el paro de la máquina.

5. Este paratramas se caracteriza esencialmente en que está compuesto de una aguja montada pivotante en la extremidad de la palanca de un microrruptor fijo sobre el bastidor de la máquina, siendo esta aguja acodada para comportar dos ramas en donde una forma palpador, y la otra, constituye, en su extremidad, un gancho que, en caso de paratramas, es al final de la carrera del batán, arrastrado por éste, lo que provoca el accionado del microrruptor.

La invención se comprenderá mejor al hacer referencia al dibujo anexo dado solamente a título indicativo:

15. La figura 1 es una vista lateral en elevación.  
La figura 2 es una vista frontal, igualmente en elevación.

20. Sobre el bastidor 1 del telar se fija un soporte 2 sobre el cual se monta un microrruptor 3 mantenido sobre el citado soporte 2 por medio de bulones 4.

25. La palanca 5 del microrruptor 3 soporta en su extremidad una aguja 6 montada libremente en torno de un eje 7 solidario de la palanca 5. Esta aguja 6 está formada por dos ramas: una está dirigida hacia abajo y acodada en su extremidad en 6a para favorecer su apoyo sobre la trama 8 a controlar mientras que la otra se acerca a la posición horizontal y su extremidad 6b forma un gancho para cooperar con la mues-



ca 10 de un soporte 11 que está fijado sobre el batán 9. Cuando la trama es descargada en la calada, el batán 9 avanza según el sentido de la flecha y obliga a la extremidad de la trama 8 a pasar debajo de la rama inferior 6a de la aguja 6. Por este hecho, el gancho 6b de la rama horizontal de la aguja es mantenido elevado y pasa por encima de la muesca 10 mediante rotación en torno del eje 7.

Por el contrario, si por una razón cualquiera, la trama 8 no puede llegar hasta la rama 6a de la aguja de control, ésta no es solicitada y su muesca 10, que sigue el movimiento delante del batán, arrastra la palanca 5 del microinterruptor por intermedio de la rama en gancho 6b de la aguja 6. El circuito eléctrico de paro es así solicitado y la máquina se para.

= . =



N O T A

5. Descrito el objeto del presente invento, se declaran nuevas y de propia invención las siguientes reivindicaciones con prioridad de la demanda de patente francesa Nº P. V. Rhône 49.773 del 18 de marzo de 1.968.
10. 1.- Perfeccionamientos en paratramas para telar sin lanzadera, a alimentación continua en trama y no precisando ningún órgano de posicionado de la trama, caracterizados en asegurar el control de la trama del costado opuesto a la alimentación sin precisar ningún dispositivo eléctrico de funcionamiento cíclico, estando compuesto este paratramas, que está posicionado en un punto fijo, de una aguja 6 a pivotado libre
15. sin sujeción, al contacto de la cual viene el hilo de trama 8, estando dispuesta esta aguja para cooperar con el batán 9 en caso de ausencia del hilo de trama y provocar el paro del telar.
20. 2.- Perfeccionamientos, según la reivindicación 1, caracterizados en que la aguja 6 que comporta, está montada pivotante en la extremidad de la palanca 5 de un microrruptor 3 fijado sobre el bastidor 1 de la máquina, siendo esta aguja acodada para comportar dos ramas en donde una, 6a, forma palpador y la otra 6b constituye un gancho que, en caso de rotura de trama, es arrastrado, al final de la carrera del batán,
25. por éste lo que provoca el accionado del microrruptor.
- 3.- Perfeccionamientos en paratramas para telar sin



lanzadera.

Según se describe y reivindica en la presente memoria descriptiva que consta de seis hojas foliadas y escritas a máquina por una sola de sus caras, acompañadas de los dibujos reglamentarios.

5.

Madrid, a 31 ENE. 1969

p. a.

*[Handwritten signature]*

363175

ATELIERS DIEDERICH5 S.A.

2 hojas

Hoja 1

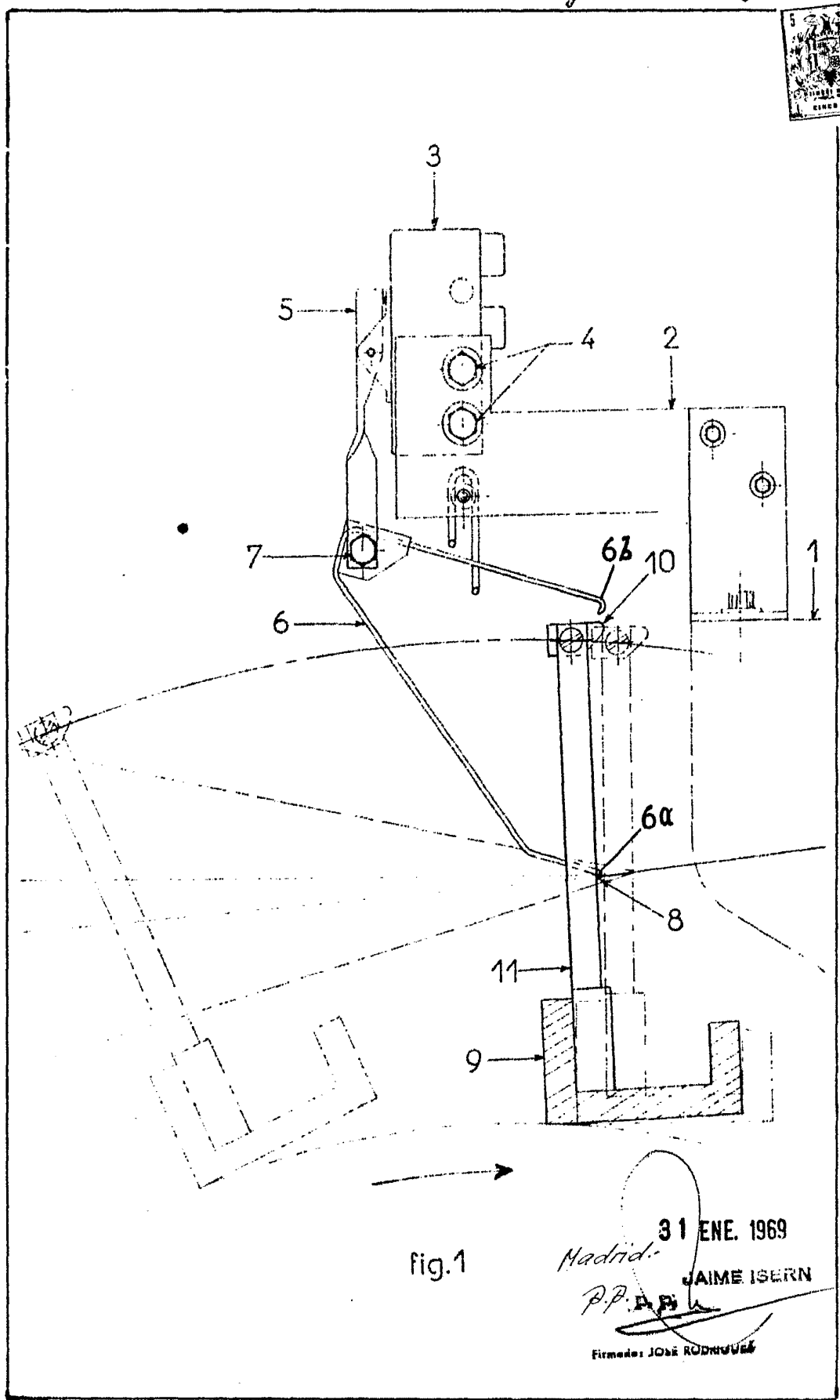


fig.1

31 ENE. 1969  
Madrid  
JAIME ISERN  
P.P. P. P.  
Firmado: JOSE RODRIGUEZ

36317a

ATELIERS DIEDERICH'S S.A.

2 hojas

Hoja 2

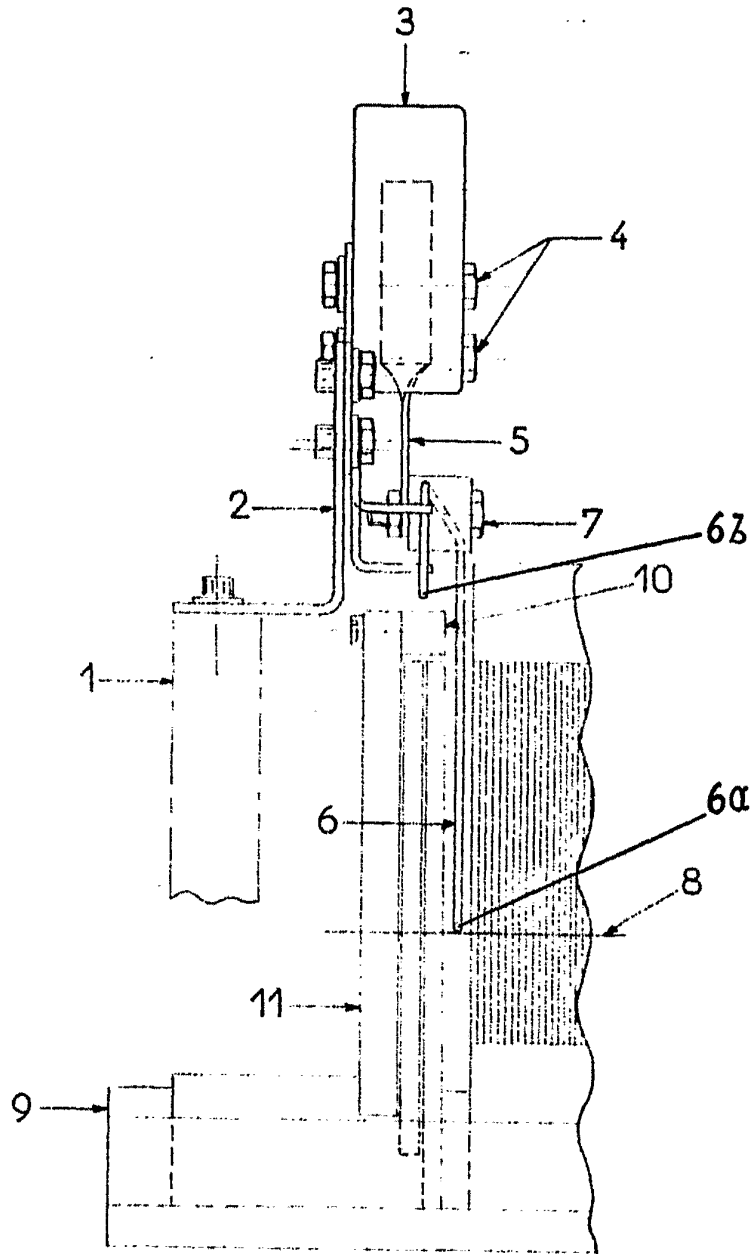


fig. 2

Madrid. 31 ENE. 1969

P.F.

JOSE RODRIGUEZ