

C E R T I F I C A D O      D E      A D I C I O N

a la Patente de Invención número 297.798, concedida en 7 de Abril de 1964, por "Mejoras en la construcción de placas de soporte para contadores eléctricos".

a favor de D o n    A n t o n i o    P L A - F O N T    G i -  
b e r t, de nacionalidad española, domiciliado en Barcelona,  
Avenida Felipe II, número 42-44, p o r :

" PERFECCIONAMIENTOS INTRODUCIDOS EN EL OBJETO DE LA PATENTE  
PRINCIPAL NUMERO 297.798, CONCEDIDA EN 7 DE ABRIL DE 1964, POR  
" MEJORAS EN LA CONSTRUCCION DE PLACAS DE SOPORTE PARA CONTADO-  
RES ELECTRICOS "

---

M E M O R I A      D E S C R I P T I V A

- 1            El presente Certificado de Adición hace referencia, según  
se indica en su enunciado, a unos perfeccionamientos introduci-  
dos en el objeto de la patente principal número 297.798, conce-  
dida a favor del recurrente con fecha 7 de Abril de 1964, por  
5 "Mejoras en la construcción de placas de soporte para contado-  
res eléctricos".



De acuerdo con las indicadas mejoras, se conserva en su integridad la estructura básica del tablero soporte que era objeto de reivindicación en la patente principal, modificándose únicamente los elementos que, de acuerdo con esta patente, se preveían para llevar a cabo la sujeción del contador sobre el tablero. Más que de una modificación, cabría hablar en este caso de una simplificación, dado que en realidad aquella consiste en eliminar los elementos móviles que se preveían en el tablero objeto de la patente principal, con objeto de que el conjunto quedara en condiciones de recibir y soportar contadores dotados de medidas muy diferentes y pertenecientes a distintos tipos. En muchos casos, en efecto, resulta posible fabricar el tablero soporte en grandes series, en vistas a la adaptación de un único y determinado tipo de contador, cuyos elementos de fijación (siempre una superior central y dos inferiores laterales) se hallan situados a distancias invariables. En este supuesto, evidentemente, puede prescindirse del elemento de suspensión superior central desplazable verticalmente, y de los dos elementos inferiores desplazables lateralmente, que se reivindicaban en la patente principal, y la sujeción del contador puede simplemente llevarse a cabo por medio de unos simples tornillos, roscados en correspondientes tuercas convenientemente solidarizadas al tablero, por ejemplo, en la propia operación de moldeo de éste último, y cuya posición con respecto al mismo sea fija e invariable. Ni que decir tiene que ello significa una importante simplificación constructiva, que redundará sensiblemente en el precio de coste del conjunto, y que, en vistas a la instalación del tipo determinado de contador para el que se haya calculado el conjunto, significará también una mayor simplicidad en las operaciones de montaje e instalación. Y ni que decir tiene también que los referidos elementos fijos



de sujeción pueden hallarse constituidos por tornillos, tal como se ha indicado anteriormente, o por otros elementos análogos cualesquiera, pudiendo, por ejemplo, preverse unos simples espárragos sobresalientes ortogonalmente del tablero y fijos al mismo, en los que rosquen unas correspondientes tuercas de sujeción, o pudiendo sustituirse el espárrago o el tornillo superior central por un gancho u otro elemento análogo cualquiera de suspensión.

Con el fin de aclarar y puntualizar cuanto antecede, con el presente escrito se acompaña un dibujo, en el que - en forma esquemática - se ha representado una vista en planta de un tablero análogo al reivindicado en la patente principal, al que se han incorporado las mejoras que se preconiza. En lo sucesivo la explicación se referirá, pues, a este dibujo, bien entendido que - como se comprende y es lógico, dado su carácter exclusivamente ilustrativo y aclaratorio - en ningún caso cabrá conferir al mismo el menor carácter limitativo.

Para mayor claridad, en este dibujo se ha seguido el mismo orden de números de referencia que en la patente principal, designando con el mismo número los elementos idénticos o que - aún presentando alguna diferencia estructural - desempeñan idéntica función en el conjunto.

Refiriéndonos, pues, al expresado dibujo:

Tal como se reivindicaba en la patente principal, el conjunto comprende en primer lugar una placa 1, dotada de un reborde perimetral de apoyo, que presenta zonas debilitadas para crear las aberturas para paso de conductores, de manera preferente, aunque no necesaria, moldeada a partir de un material aislante, tal como resinas sintéticas, y, más preferentemente, poliester con fibra de vidrio. Esta placa se fija a la pared suspendiéndola por su parte superior de dos alcayatas fijas a



aquella, que encajan en correspondientes alojamientos verticales 5-5', previstos en sendos regruesamientos 6-6', y fijandola finalmente en posición por medio de un tornillo central, pasando por una correspondiente perforación 7.

5           También de acuerdo con lo reivindicado en la patente principal, la placa 1 se halla dotada de una abertura rectangular 24, que sirve para permitir el paso de los conductores que se conecten al contador, cuya abertura, en vistas a impedir la introducción de cuerpos extraños con los que puedan realizarse manipulaciones fraudulentas, se halla provista de un reborde exterior continuo 25.

15           Y asimismo de acuerdo con lo reivindicado en la patente principal, en la placa 1 se prevé una regata continua 26, que resigue el perímetro de la misma, y queda en disposición de permitir el encaje de una caperuza, preferentemente de material transparente, que se fija convenientemente en posición cubriendo todo el conjunto del contador y del cubrehilos.

20           De acuerdo con las mejoras que se preconizan, la fijación del contador sobre el indicado tablero se realiza por medio de un elemento superior central y dos elementos inferiores laterales, cuya posición, de manera esencial y contrariamente a lo que ocurría en la patente principal, resulta invariable con respecto al tablero. El elemento superior central puede hallarse constituido por un simple gancho 11, análogo al reivindicado en la patente principal, pero rígidamente fijado al tablero, de manera que su posición con respecto al mismo resulte immodificable, por un pivote, pitón o similar, que actúe como el gancho, o por una tuerca solidaria del tablero y dispuesta para recibir un correspondiente tornillo de fijación, o por un espárrago solidario del tablero y sobresaliente en sentido ortogonal del mismo, que queda en disposición de recibir una co-

25

30



5 correspondiente tuerca de fijación. Y los dos elementos laterales inferiores pueden indiferentemente hallarse constituidos por unas espárragos roscados sobresalientes del tablero y dispuestos para recibir las tuercas de fijación 18 o por unas tuercas embebidas y fijadas al tablero, en las que rosquen los correspondientes tornillos de fijación.

10 En cualquier caso, se comprende que, al ser invariables las posiciones de los elementos de fijación sobre el tablero, este servirá exclusivamente para la instalación de un determinado tipo y tamaño de contador, lo cual constituye evidentemente un inconveniente, dado que limita las posibilidades de aplicación del conjunto, pero simplifica en forma muy importante la construcción e instalación.

15 Resta ya únicamente hacer constar de una manera general y expresa que, como se comprende y es lógico, y aparte de las que han quedado indicadas, en la realización práctica de las mejoras descritas, cabrá introducir todas aquellas adiciones y modificaciones de detalle que no afecten a lo que constituye la esencialidad del registro que se solicita.

20 N O T A

SE REIVINDICA:

25 1 - Perfeccionamientos introducidos en el objeto de la patente principal número 297.798, concedida en 7 de Abril de 1964, por "Mejoras en la construcción de placas de soporte para contadores eléctricos", de acuerdo con los cuales los tres elementos móviles de fijación del contador que se reivindicaban en la patente principal, se solidarizan al tablero de manera que su posición con respecto al mismo resulte invariable, quedando el conjunto del tablero en condiciones de permitir la  
30 instalación y montaje de un único y determinado tipo de conta-

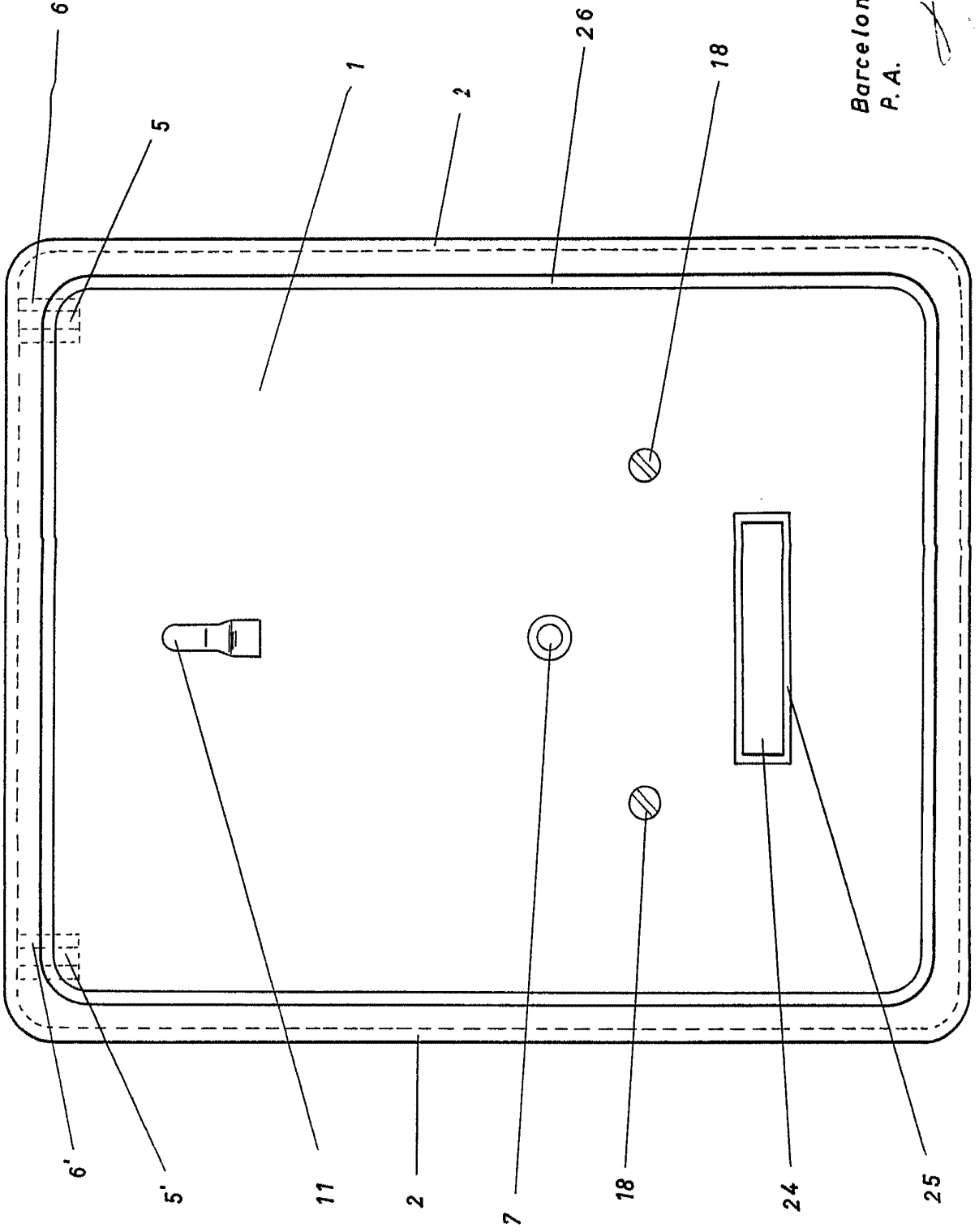


dor, que presente entre sus puntos de fijación distancias coincidentes con las que separan los elementos de fijación dichos.

2 - Perfeccionamientos introducidos en el objeto de la patente principal número 297.798, concedida en 7 de Abril de 1964, por "Mejoras en la construcción de placas de soporte para contadores eléctricos".

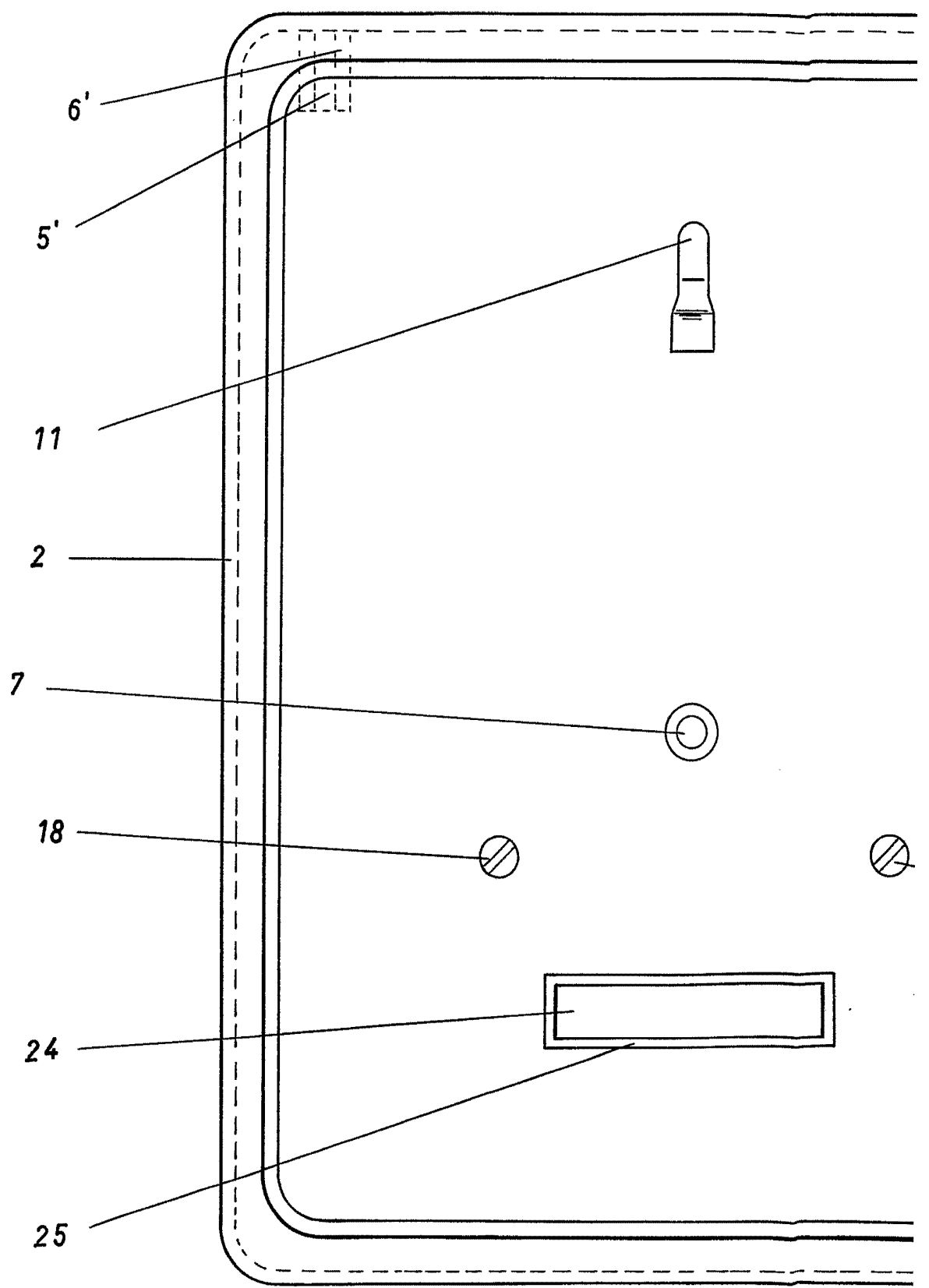
Consta la presente Memoria Descriptiva de seis hojas mecanografiadas, escritas por una sola cara, numeradas del 1, al 6, con sus líneas numeradas, a su vez, de cinco en cinco y de un dibujo anexo.

Barcelona, 27 ENE 1969  
P. A.

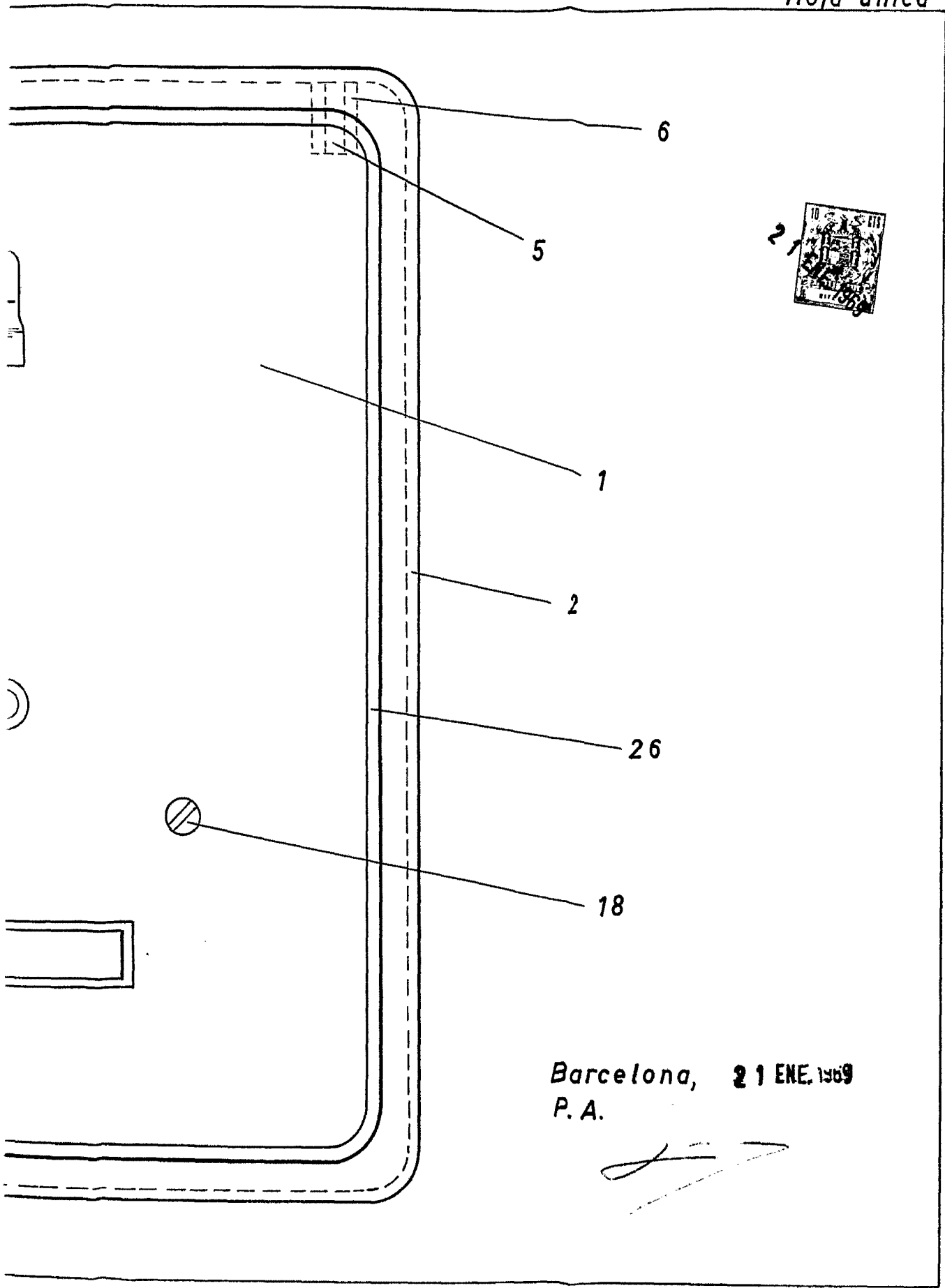


Barcelona, 21 ENE. 1969  
P. A.

D. ANTONIO PLA-FONT GIBERT



*Escala variable*



Barcelona, 21 ENE. 1909  
P.A.