

363000

SECCION TECNICA
CLASIFICACION I. P. C.
CLASE B07
SUBCLASE B

CONCEDIDA
29 SET. 1969

PRIMER CERTIFICADO DE ADICION

a favor de DON JULIO DE SARO Y ORDONEZ y DON MANUEL VICTOR VAN RECK MICHEL, ambos de nacionalidad española, residentes en Madrid, Juan Bravo 17 y 20 respectivamente, por:

"MEJORAS INTRODUCIDAS EN LA PATENTE PRINCIPAL 339.768 PARA LA INSTALACION Y SELECCION DE PRODUCTOS DE BASURA DOMICILIARIA" concedida en 16 de Enero de 1.968.

ooOoo

5 Como su enunciado indica, consiste la presente invención en unas mejoras que se introducen en la patente principal 339.768, para la selección de productos de basuras domiciliarias, las cuales por sus características esenciales, deben ser consideradas como un primer certificado de adición a su patente principal, todo ello de acuerdo con lo preceptuado en el artículo 73 de la vigente Ley de Pro-

piudad Industrial.

10 Como anteriormente se indicó en la patente principal, la instalación consistía en una de sus partes anteponer una criba de gran resonancia o una criba giratoria con sistema de destamizado o descolmatado de la superficie cribante.

15 Ahora bien, dichas cribas en la práctica pueden o no resultar suficientemente eficaces para seleccionar los subproductos comercializables como son los trapos, papeles, plásticos, hierros, etc. etc. y las materias adecuadas para su fermentación.

20 Por ello se han ideado unas nuevas mesas cribadoras dobles, o sencillas vibrantes o de resonancia, que al ser aplicadas, dan mayor productivilidad a la planta y mejor calidad a los abonos orgánicos, al ser eliminadas materias perjudiciales como son los papeños, trapos, hierros, cristales, cascotes, etc. etc.

25 Dichas cribas están construidas en forma de mesas vibrantes o de resonancia para facilitar la relación, digo selección y podrán tener mayor o menor longitud y anchura, y podrán ser horizontales, inclinadas o escalonadas, en uno o varios elementos.

30 La función de la criba superior vibratoria o de resonancia perforada es la de separar los subproductos comercializables o perjudiciales para el abono, de los productos adecuados para producir un abono orgánico, después de su trituración y fermentación.

35 La función de la mesa vibrante o de resonancia ciega, o cinta transportadora, situada debajo de la criba anterior, es la de transportar el producto cribado al molino, o a una tolva de evacuación.

40 Por último la otra mesa vibrante o de resonancia ciega o no, que recibe el rechazo de la criba superior, tiene como función la evacuación de los subproductos al horno crematorio o vertedero, y completar la selección dentro de estos subproductos, de aquellos que seajn comercializables.

45 Para dar una idea más completa del invento, se acompaña a la presente memoria una hoja de planos, en la que únicamente a título de ejemplo no limitativo, se ilustran varias figuras todas ellas relacionadas en sus diferentes posiciones con dichas mesas cribadoras vibrantes o de resonancia superpuestas y los diferentes accesorios que sobre 50 las mismas irán para su mejor funcionamiento y comodidad del usuario.

La Fig. 1ª representa a la mesa o criba vibrante o de resonancia perforada señalada con el número 1 en todas sus 55 figuras, superpuesta sobre la segunda mesa ciega 2, también vibrante que puede ser sustituida por una cinta transportadora. Ambas de longitud adecuada, según convenga.

Señalandose con el número 4, unas cortinas de aire en los laterales de la mesa cribadora vibrante perforada 1, 60 bien en su parte superior 4 y 7 o bien en la parte inferior 5 y 8 (Fig. 3ª).

La Fig. 2ª muestra dichas cribas o mesas vibratorias 1 y 2, vistas en planta, siendo la mesa vibratoria ciega 2 más 65 larga en su terminación, pues la número 1 termina antes en la parte 6 por donde salen los productos que más adelante se mencionarán en otras figuras.

La Fig. 3ª muestra en perspectiva el conjunto de cribas superpuestas vibratorias o de resonancia 1 y 2, sobre las cua-

70 les van las cortinas de aire en sus laterales 4 y 7 superiores o en sus laterales inferiores 5 y 9. Estas cortinas tienen como mision principal el no dejar salir de los laterales de las mesas vibratorias el polvo al exterior, ya que al producirse estas corrientes los operarios pueden seleccionar directamente parte de los subproductos.

75 Es mas, no solo permiten a los operarios realizar tales selecciones manuales, sino que tambien se les facilitan una mayor seguridad de no contaminacion de aires, polvos u olores. Los polvos son absorbidos por los conductores 8, bien situadas en la parte superior de la mesa 1 o bien en la parte inferior de la misma.

80 No obstante, tanto las cortinas de aire 4 y 7 o 5 y 9 o los conductores de aspiracion de polvos 8, podran colocarse indistintamente en cualquier posicion de las mesas cribantes vibratorias 1 y 2, ya que segun la longitud o anchura de las mesas, pueden instalarse segun convengan para su mejor realizacion de aireacion o aspiracion.

85 La Fig. 4^a muestra las posiciones que pueden tener estas mesas o cribas vibratorias, observandose que la mesa 10 es de forma horizontal, la 11 inclinada y la 12 escalonada. No obstante como ya hemos dicho podran tener tambien cualquier otra forma si fuese necesario para el mejor funcionamiento o conduccion de la basura a traves de ellas.

90 La Fig. 5^a muestra un esquema de las cribas vibrantes o mesas de resonancia, apreciandose con los mismos numeros 1 a la criba o mesa perforada y con el 2 a la mesa ciega situada por debajo. La parte 6 es la conduccion por donde saldra la basura de la criba 1, a cuyo lado se

100 instalará el sistema de imanes para la recogida del hierro y el resto continua por la parte 14 a la salida como se aprecia en la Fig. 6ª, la cual tiene una bandeja con inclinación 15 hacia la otra criba o mesa vibratoria 16 que será la encargada de la sección final y el resto sacarlo para el horno o vertedero.

105 La mesa vibratoria o de resonancia 2, como se aprecia en el esquema de la Fig. 5ª continua por debajo de la criba 1 en cuya parte 17 se instalará también el mismo sistema de imanes que en la parte 13 y podrán recogerse al mismo tiempo el hierro de ambas partes 13 y 17. Dicha mesa o criba vibrante 2 continua todavía hasta la parte 18,
110 la cual ya se puede considerar como triturador para la fabricación de abonos orgánicos o tolva de evacuación.

La Fig. 7ª muestra más en perspectiva la figura anterior 6ª, señalándose con los mismos números cada una de sus partes.

115 Con los números 19, 20 y 21 se indican los sistemas que irán instalados sobre la mesa vibrante perforada 1, y cuyos sistemas recogerán uno de ellos, el papel, otro los trapos, otro los plásticos, etc. etc. tantos como sean necesarios, y hacer así la clasificación de cada subpro-
120 ducto para su comercialización.

Las ventajas que se consiguen con este nuevo certificado de adición, son numerosas, ya que el mismo reduce espacio de instalación en la nave, hace que el operario pueda permanecer en la misma sin miedo a contagios, a
125 olores o polvo, que normalmente las basuras producen.

Esta acción se completa con los aspiradores que ván junto a las mesas o cribas vibrantes.

130 Estas mejoras también podrán aplicarse a cualquier otra planta donde se requiera ciertas precauciones de materias a tratar, pues aunque se aplicarán principalmente a las plantas o instalaciones de productos de basuras domiciliarias, también podrán aplicarse a cualquiera otras de tipo industrial e químicas.

N O T A

135 Por último y una vez descrita suficientemente la naturaleza del invento, y su forma de realización práctica, se hace constar que la presente invención, podrá fabricarse en cualquier clase de material, tamaños y dimensiones, siendo por tanto lo que se solicita un primer certificado de adición a la patente principal 339.768, el cual queda recogido en las siguientes:

140

R E I V I N D I C A C I O N E S

145 1ª.-Mejoras introducidas en la patente principal 339.768 para la instalación y selección de productos de basura domiciliaria, caracterizándose porque llevará dos mesas cribadoras vibratorias o de resonancia superpuestas.

150 2ª.- Mejoras introducidas en la patente principal 339.768 para la instalación y selección de productos de basura domiciliaria, según la anterior reivindicación, caracterizándose porque la mesa cribadora superior será perforada en todo su recorrido, para que puedan caer los productos de tamaño elegido a la inferior mesa vibrante o cinta transportadora.

155 3ª.-Mejoras introducidas en la patente principal 339.768 para la instalación y selección de productos de basura domiciliaria, según las anteriores reivindicaciones, caracterizándose porque la mesa inferior será ciega, pudiendo ser también sustituida por una cinta transportadora hacia el molino

lino de fermentación.

160 4ª.-Mejoras introducidas en la patente principal 339.768 para la instalación y selección de productos de basura domiciliaria, según las anteriores reivindicaciones, caracterizándose porque sobre la mesa cribadora vibratoria o de resonancia perforada superior se seleccionarán manualmente o se instalarán en sus laterales los diferentes sistemas de recogida o selección para papeles, trapos, y plásticos.

170 5ª.-Mejoras introducidas en la patente principal 339.768 para la instalación y selección de productos de basura domiciliaria, según las anteriores reivindicaciones, caracterizándose porque asimismo se instalarán bien por encima o por debajo de dicha mesa cribadora perforada y vibrante o de resonancia unas cortinas de aire en los laterales longitudinales de la misma, a fin de que éste no permita salir al exterior el polvo o el olor que conduce dicha mesa de basuras en todo su recorrido vibratorio o de resonancia, cuyas cortinas también

175 6ª.- Mejoras introducidas en la patente principal 339.768 para la instalación y selección de basuras domiciliarias, según las anteriores reivindicaciones, caracterizándose porque asimismo llevarán bien por encima o por debajo de la mesa cribante perforada vibratoria o de resonancia unas conducciones absorbentes de polvo u olores que produzcan la basura al ser conducidas por la mesa cribatoria vibrante o de resonancia.

185 7ª.-Mejoras introducidas en la patente principal 339.768 para la instalación y selección de productos de basuras domiciliarias, según las anteriores reivindicaciones, caracterizándose porque dichas mesas cribadoras vibrantes o de resonancia

190 cia podrán ser colocadas horizontalmente o en plano cualoc-
quiera inclinado, o bien en forma escalonada para su mejor
cribado o conducción en su vibración o resonancia.

195 88.- Mejoras introducidas en la patente principal 339.768,
para la instalación y selección de productos de basura do-
miliaria, según las anteriores reivindicaciones, caracte-
rizándose porque la mesa cribadora perforada superior ten-
drá una bandeja final por donde saldrá la basura con destino
al horno o evacuación, presentando previamente un sistema de
imanes para la recogida de los hierros que pueda portar la
basura.

200 90.- Mejoras introducidas en la patente principal 339.768
para la instalación y selección de productos de basura do-
miliaria, según las anteriores reivindicaciones, caracte-
rizándose porque dicha bandeja llevará una inclinación de
caída hacia otra mesa también vibrante.

205 100.- Mejoras introducidas en la patente principal 339.768
para la instalación y selección de productos de basura do-
miliaria, según las anteriores reivindicaciones, caracte-
rizándose porque dicha mesa cribadora pasará la basura no
cribada al horno o a la evacuación final de deshecho.

210 110.- Mejoras introducidas en la patente principal 339.768
para la instalación y selección de productos de basura do-
miliaria, según las anteriores reivindicaciones, caracte-
rizándose porque la mesa inferior o cinta transportadora ten-
drá como final un sistema de imanes para la recogida del hier-
ro y seguirá después la restante basura a la trituradora.

215 120.- MEJORAS INTRODUCIDAS EN LA PATENTE PRINCIPAL 339.768
PARA LA INSTALACION Y SELECCION DE PRODUCTOS DE BASURA DO-
MILIARIA, todo tal y como queda descrito en la presente

220

memoria descriptiva que consta de nueve hojas mecanografiadas por una solade sus caras y se representa en la de dibujos adjunta.

Madrid, 28 de Enero de 1.969

F. SANCHEZ VALLADARES
P.P.



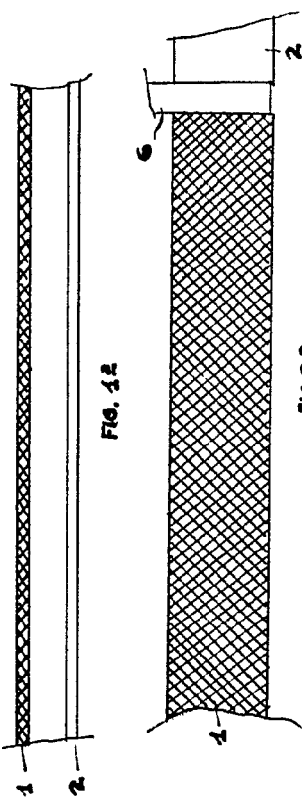


FIG. 1A

FIG. 2A

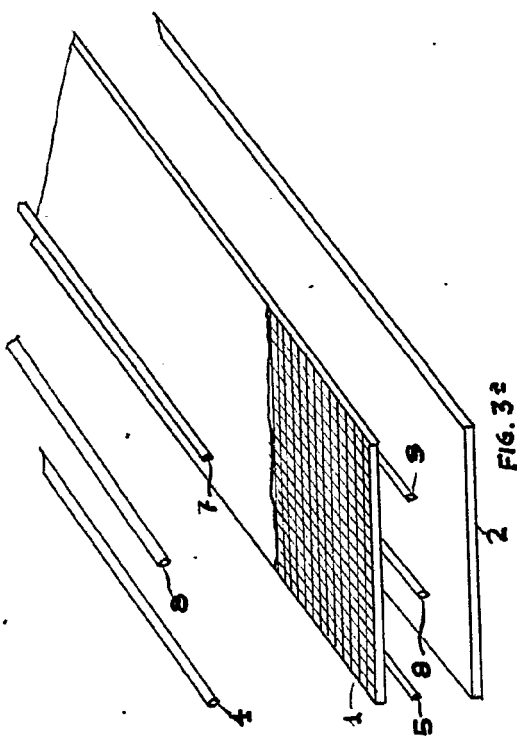


FIG. 3A

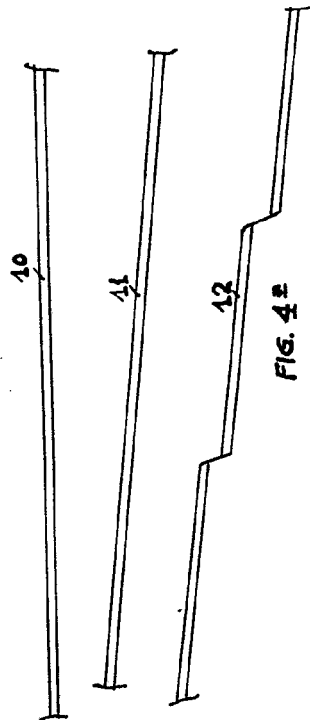


FIG. 4A

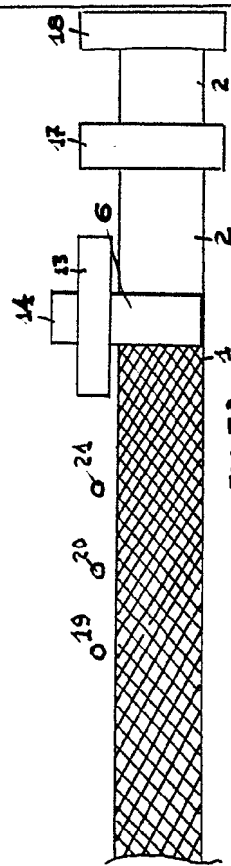


FIG. 5A

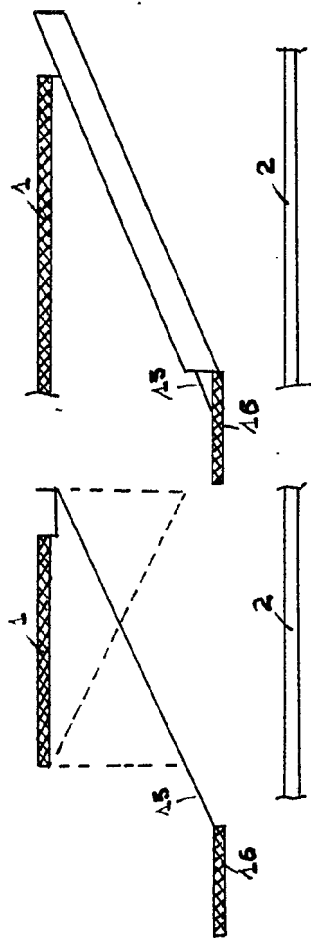


FIG. 6A



FIG. 7A

ESCALA VARIABLE
 MADRID, 20 ENERO 1969
 F. SANCHEZ VALLADARES
 P.P.

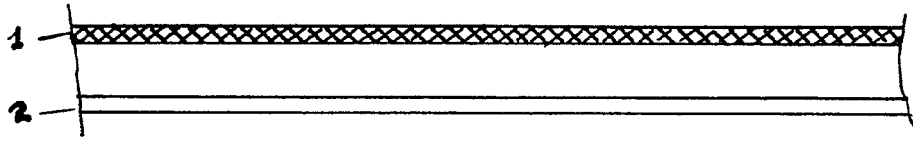


FIG. 12

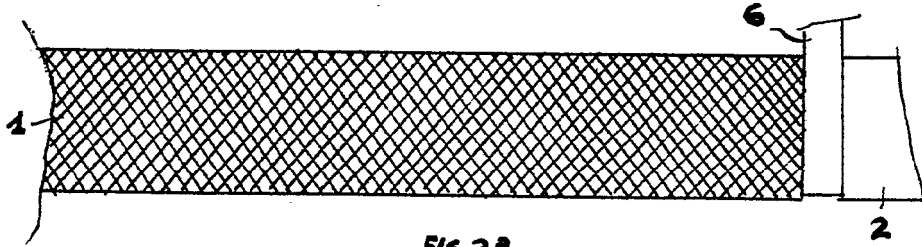


FIG. 22

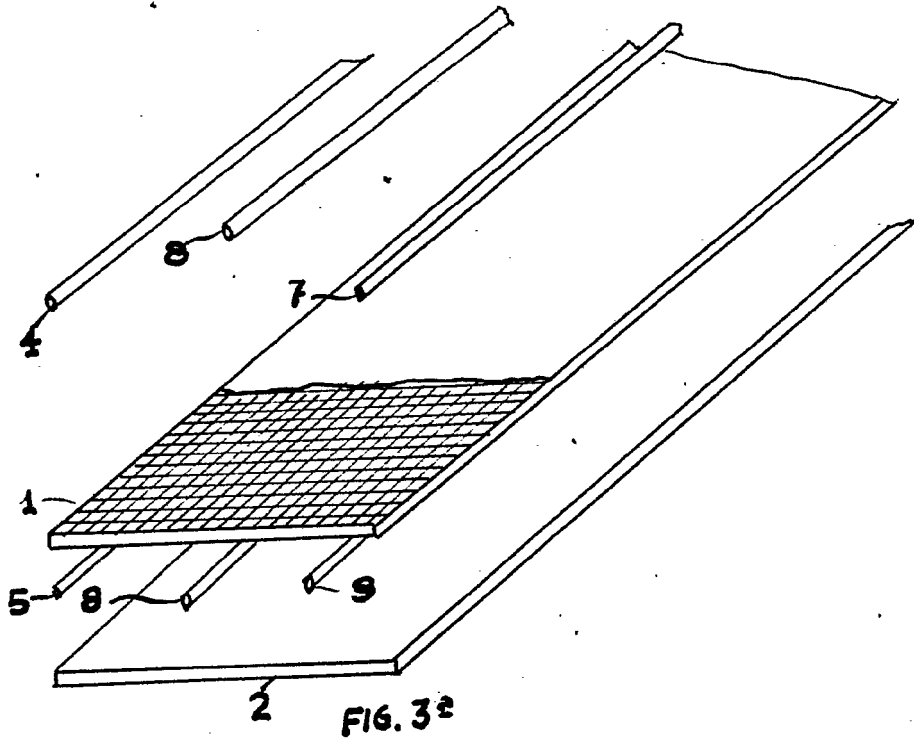


FIG. 32

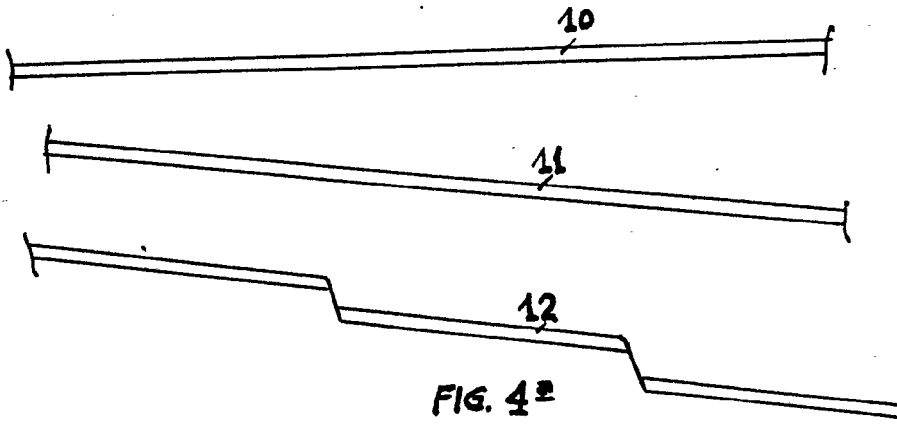


FIG. 42

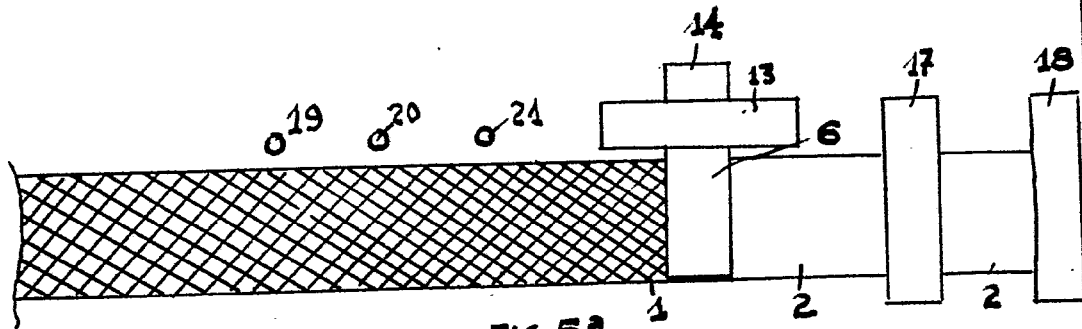


FIG. 5^a

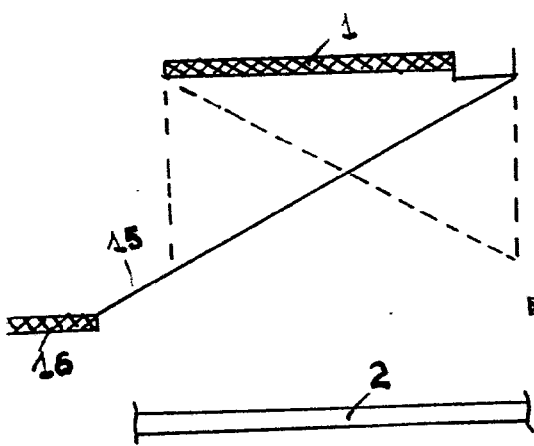


FIG. 6^a

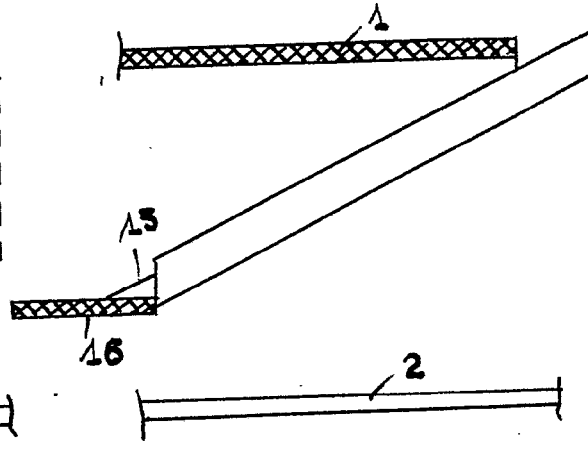


FIG. 7^a

ESCALA VARIABLE
MADRID, 28 ENERO 1969
F. SANCHEZ VALLADARES
E.P.