

1925



PATENTE DE INVENCION

G3 Cas 84.

Memoria Descriptiva

sobre:

"Perfeccionamientos en la construcción de dispositivos de protección de gatos de accionamiento montados sobre el aguilón de una máquina".

SECCION TECNICA	
* REGISTRO NACIONAL P. O.	
CATEGORIA <u>E</u>	<u>01</u>
CLASIFICACION <u>C</u>	

Solicitante SOCIETE ANONYME POCLAIN,
entidad francesa, residente en
60 LE PLESSIS BELLEVILLE, Francia.

La presente invención se refiere a las máquinas, en particular de obras públicas, que comprenden aguilones provistos de un equipo de trabajo y de gatos de accionamiento dispuestos entre el equipo (por ejemplo un colector) y el aguilón o entre los dos bra-

5.



zos de un aguilón articulado.

Estos gatos de accionamiento, en particular los que van dispuestos por debajo del aguilón, están particularmente expuestos a los choques cuando la máquina ha de trabajar en terrenos accidentados o en los que existen toda clase de obstáculos.

5.

La invención tiene como fin suprimir este inconveniente y, a tal efecto, tiene por objeto un dispositivo de protección de gatos de accionamiento montados sobre el aguilón de una máquina, principalmente de obras públicas. Los extremos de los dos brazos de un compás van fijados de modo giratorio sobre dos ejes solidarios respectivamente de los dos órganos sobre los cuales van montados los dos elementos deslizantes del gato considerado. Este compás queda dispuesto de manera que dicho gato esté situado en el interior del polígono determinado por el compás y los dos órganos articulados sobre los que va montado el gato.

10.

15.

20.

Según una variante del invento, el compás presenta, al nivel de su articulación libre, un órgano solidario de uno de los brazos del compás y que forma tope para el elemento accionado por el gato, en posición completamente retraída de este gato.

25.

Otras características y ventajas del invento se desprenderán de la descripción que sigue de una forma de realización del dispositivo que antecede, descripción dada a título de ejemplo únicamente y con referencia al plano adjunto, en el cual:

30.

La figura 1 representa una vista en alzado



de una máquina de aguilón equipado con un colector y provisto del dispositivo según el invento;

La figura 2 representa una vista parcial del aguilón de la máquina de la figura 1, en posición retraída del gato de accionamiento del colector.

5.

En la figura 1, se ha representado esquemáticamente una máquina 1 que comprende un aguilón constituido por dos brazos 2 y 3 articulados en 4. El primer brazo 2 se mueve bajo la acción de un primer gato 5 fijado sobre la torreta 6 de la máquina, y el segundo brazo 3 es accionado por otro gato 7 fijado sobre el primer brazo 2.

10.

El extremo del aguilón lleva un colector 8 articulado en 9 y accionado por una barra de carga 10 que lleva un eje 11 sobre el cual va montado libre el extremo del vástago deslizante 12 de un gato 13 de accionamiento del colector 8.

15.

El gato 13 es solidario por su otro extremo del brazo 3 del aguilón.

20.

Conforme al invento, el gato 13 lleva un dispositivo de protección constituido por un compás 14. Los dos brazos 14a y 14b de este compás van articulados entre sí sobre un eje libre 15 y articulados por sus otros extremos respectivamente sobre el eje 11 de la barra de carga 10 y sobre un eje 16 solidario del brazo 3, paralelo al eje de articulación 17 del cuerpo del gato 13 y a proximidad de este eje 17.

25.

El gato 13 queda así situado en el interior del polígono definido por el compás 14, la barra de carga 10 y el brazo 3.

30.



La protección del gato 13 se asegura así, en el caso de que el brazo 3, al descender, presentará el riesgo de tocar un obstáculo al nivel del gato 13.

5. Las dimensiones de los brazos del compás 14 se determinan de modo que se limite el volumen de ocupación del compás, que se permita la utilización del gato 13 en todo su recorrido y, finalmente, en el caso particular presente, que se permita que el compás 14 desempeñe la misión suplementaria, al nivel de la articulación libre 15, de tope para el colector 8 cuando el vástago 12 del gato está completamente retraído.

10. La figura 2 representa el colector 8 en esta última posición. El fondo 8a del colector viene a topar contra un órgano 18 configurado a tal efecto en el extremo del brazo 14b del compás. Este tope podría, por otra parte configurarse asimismo en el extremo del brazo 14a.

15. Quede bien entendido que la presente invención no se limita a la forma de realización descrita y representada más arriba, sino que cubre por el contrario, todas las variantes. Así, un compás análogo al compás 14 podría preverse al nivel del gato 7, a fin de proteger a éste igualmente. Asimismo, la invención se aplica al caso en que los gatos de accionamiento están situados por encima del aguilón y no por debajo, como se ha representado en las figuras 1 y 2, desempeñando el compás una misión de protección de los gatos y eventualmente de tope para los elementos accionados por estos gatos.

20.

25.

25 ENE 1969



- Descrita suficientemente la naturaleza del invento, así como la manera de realizarlo en la práctica, debe hacerse constar que las disposiciones anteriormente indicadas son susceptibles de modificaciones de detalle en cuanto no alteren su principio fundamental. También se hace constar que el invento corresponde a una Solicitud de Patente presentada en Francia nº PV. 137.578 de 26 de Enero de 1.968 acogiéndose, por lo tanto, a los beneficios que conceden los Convenios Internacionales en vigor, siendo lo que constituye la esencia del referido invento y por lo que se solicita Patente de Invención por 20 años en España:
5. "PERFECCIONAMIENTOS EN LA CONSTRUCCION DE DISPOSITIVOS DE PROTECCION DE GATOS DE ACCIONAMIENTO MONTADOS SOBRE EL AGUILON DE UNA MAQUINA"; caracterizándose por lo siguiente:
- 10.
- 15.
20. 1ª - Perfeccionamientos en la construcción de dispositivos de protección de gatos de accionamiento montados sobre el aguilón de una máquina, en particular de obras públicas, caracterizados porque el dispositivo está constituido por un compás, cuyos extremos de los dos brazos se hallan fijados de manera giratoria sobre dos ejes solidarios respectivamente de los dos órganos sobre los cuales van montados los dos elementos deslizantes del gato considerado, estando dispuesto este compás de modo que dicho gato quede situado en el interior del polígono determinado por el compás y los dos órganos articulados sobre los que va
- 25.
30. montado el gato.



5. 2ª - Perfeccionamientos según la reivindicación 1ª, caracterizados porque el compás comprende, al nivel de su articulación libre, un órgano solidario de uno de los brazos del compás y que forma tope para el elemento accionado por el gato, en posición completamente retraída de este gato.

10. 3ª - Perfeccionamientos según la reivindicación 2, caracterizados porque comprende un tope para el colector del aguilón de la máquina, mientras que dicho colector es accionado por el gato protegido.

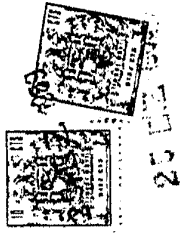
15. 4ª - Perfeccionamientos en la construcción de dispositivos de protección de gatos de accionamiento montados sobre el aguilón de una máquina, tal y como queda sustancialmente descrito en la presente memoria e ilustrado en los dibujos adjuntos.

Esta Memoria consta de seis hojas escritas a máquina por una sola cara.

25 FEB. 1969

Madrid,
SOCIETE ANONYME POULAIN,

[Handwritten signature]
J. GOMEZ VARGAS Y MORA
c/ S. Francisco, 10 - Madrid



25 CENTS

FIG. 2

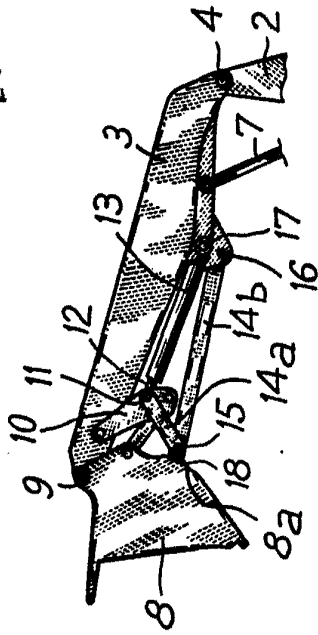
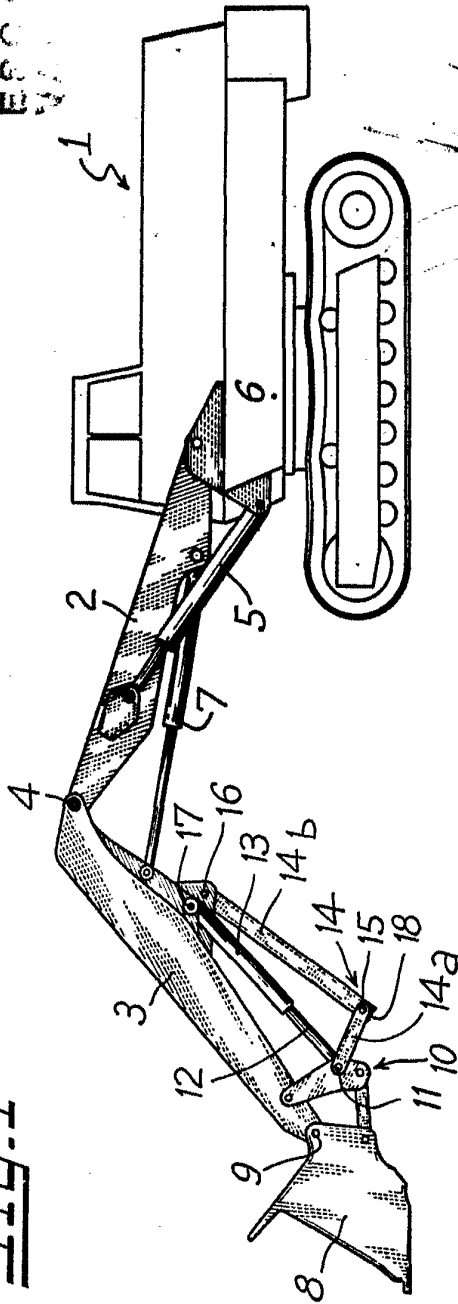


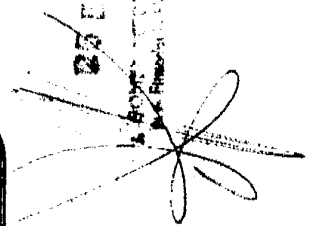
FIG. 1



ESCALIER

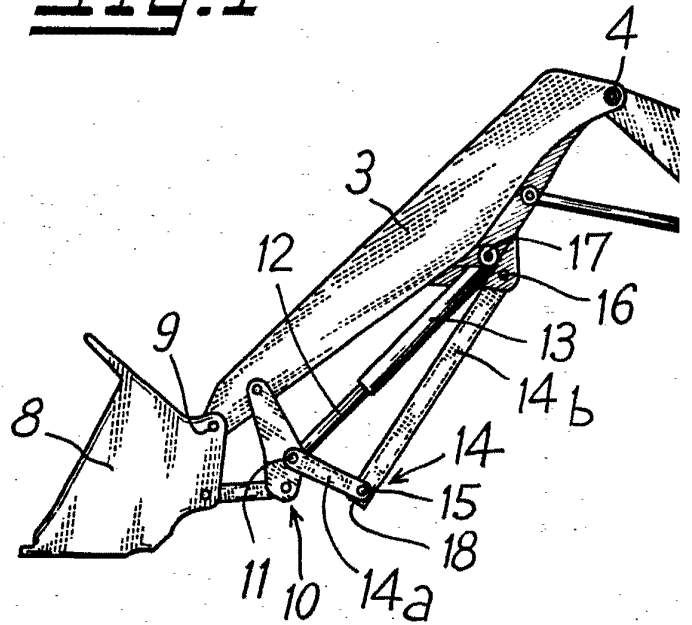
25 CENTS

U.S. PATENT OFFICE



FIG

FIG. 1



25 JUL 1969
L. BOMBER & CO.
7-23402-1

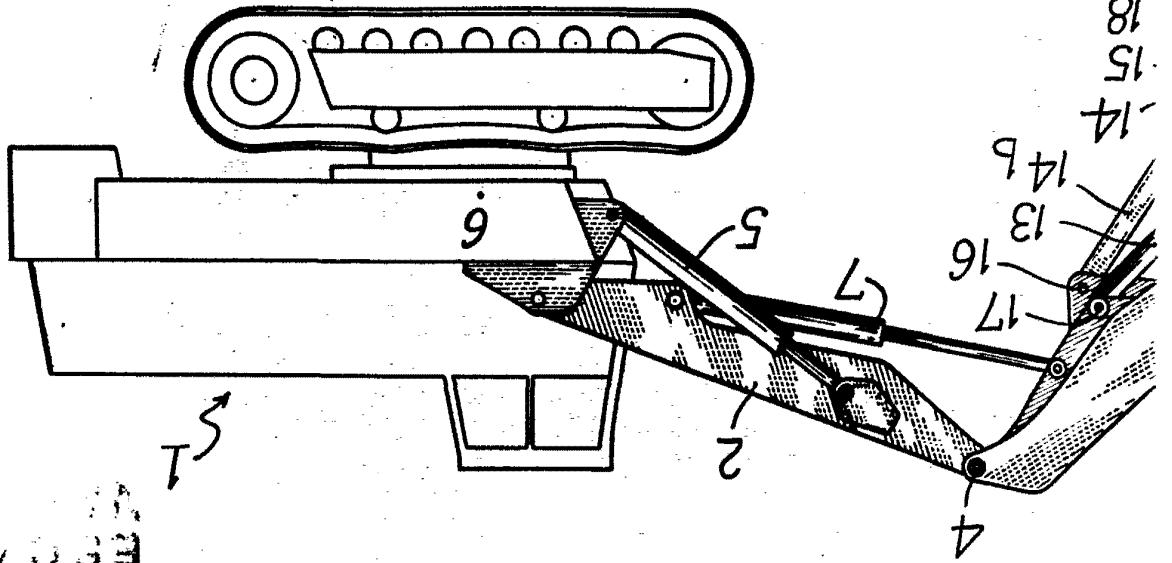


FIG. 1

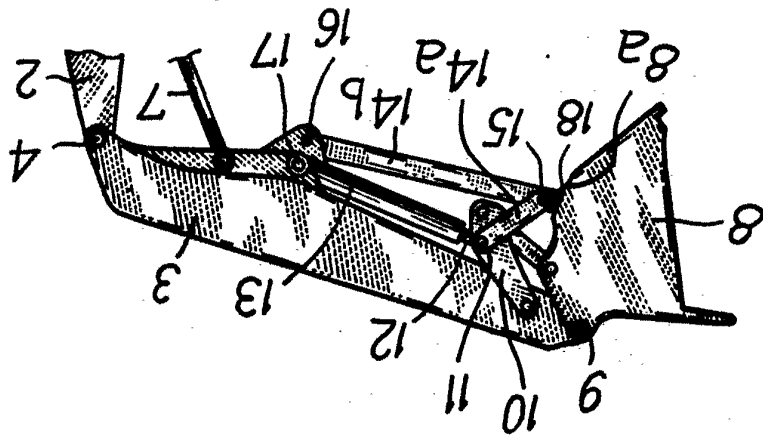


FIG. 2

