

SECCION TECNICA
P. DE INVENTOS
CLASE F 41
SUBCLASE C

P.- 40.600

P 1593 Sp/Kr/P3r

362878

13 MAR. 1969

Memoria descriptiva



13 M

para solicitar **PATENTE DE INVENCION** por **20 años**

a nombre de **HECKLER & KOCH GmbH**

entidad / ~~de nacionalidad~~ alemana

con domicilio en **Pfäfflinstr., Oberndorf, República Federal
Alemana**

por: **"ARMA DE FUEGO" (Clase Internacional F41c)**

10.3.69

13 N



El invento se refiere a un arma de fuego, en especial un arma de fuego de mano, cuyo cierre presenta una cabeza de cierre provista de órganos de bloqueo y desplazable en la dirección longitudinal del arma en un trayecto limitado con respecto a una pieza de mano que hace que los órganos de bloqueo dispuestos en la cabeza de cierre entren a presión en escotaduras correspondientes de la pieza de bloqueo.

En todas las armas de fuego hasta ahora conocidas y especialmente en las armas de fuego de mano el cierre está dispuesto en la caja del arma de manera movable con respecto al cañón y a su pieza de bloqueo y la alimentación del cartucho y la expulsión de la vaina vacía del cartucho se provocan por un movimiento del cierre en la caja del arma. Como consecuencia, la caja del arma debe tener una longitud que sea tan grande como la longitud del recorrido del cierre y del cierre. Como la caja del arma va adosada al extremo posterior del cañón, determina ella en una parte sustancial la longitud del arma preparada para disparar. En esto radica un inconveniente sustancial de todas las armas de fuego conocidas hasta ahora de esta clase. El invento se basa en el problema de eliminar este inconveniente y de crear un arma en la que pueda reducirse a un mínimo la caja del arma adosada al extremo posterior del cañón. Este problema se resuelve de acuerdo con el invento de una manera sorprendentemente sencilla por el hecho de que la pieza de mando se fija rígidamente en la caja del arma y, en su lugar, el cañón con la pieza de bloqueo está apoyado en el arma de manera movable en su dirección longitudinal. En un arma de

10.3.69

13 MAR



esta clase el cañón llega, por tanto, casi hasta el extremo posterior de la caja del arma, ya que no se necesita un portacierre largo, sino que la pieza de mando del cierre puede fijarse directamente al extremo posterior de la caja del arma. La cabeza de cierre es bastante corta como es en general usual en tales cierres. Los órganos de bloqueo de la cabeza de cierre provocan junto con la pieza de mando el bloqueo deseado del cañón en su posición extrema posterior al hacer el disparo. Como el cañón se encuentra en su posición extrema posterior cuando el arma está preparada para disparar, la longitud del arma viene determinada esencialmente sólo por la longitud del cañón, aparte de un apoyo de hombro eventualmente necesario.

Se comprende que en el arma de fuego conforme al invento el cañón tiene que ser movido hacia adelante para poder introducir un cartucho en el cañón y para expulsar la vaina vacía del cartucho. El alargamiento que con ello se produce del arma no perjudica su manejabilidad, ya que tanto al llevar el arma como al apuntar hacia un blanco el cañón adopta su posición extrema posterior.

Son imaginables formas de realización en las que el cañón es llevado hacia adelante a mano después de cada disparo y devuelto de nuevo a su posición posterior después de la expulsión de la vaina vacía del cartucho y de la introducción de un nuevo cartucho. El manejo del arma correspondería entonces a un rifle de repetición hasta ahora usual. Ahora bien, es posible también realizar el rifle de modo que el cañón se desplace hacia adelante por sí mismo después de hacer un disparo y retroceder de

13 MAR



nuevo a su posición extrema posterior de modo que tenga lugar un cambio automático de cartucho. Por tanto, de esta manera pueden crearse también armas semiautomáticas o totalmente automáticas.

5 En un forma de realización preferida del invento, en escotaduras de la cabeza de cierre están apoyados de la manera en sí conocida unos cuerpos de bloqueo, especialmente rodillos o bolas, que se aplican en la posición de bloqueo contra superficies inclinadas de la pieza de mando y contra superficies inclinadas opuestas de la pieza de bloqueo que forman juntas un ángulo abierto en la dirección del disparo. Por tanto, hasta aquí corresponde la configuración del cierre y de la pieza de bloqueo del arma de fuego conforme al invento a los cierres conocidos semirrígidos. Aquí como allí se consigue que los gases de la pólvora que actúan al hacer el disparo a través del fondo de la vaina del cartucho sobre la cabeza de cierre opriman el cuerpo de bloqueo sobre las superficies inclinadas de la pieza de mando hacia fuera contra las superficies de bloqueo de la pieza de bloqueo y, por tanto, bloqueen el cierre y el cañón de manera semirrígida entre sí. Con ellos se garantiza que el cañón sea retraído a una posición exactamente definida en el momento de hacerse un disparo. La fuerza con que tiene lugar este bloqueo, puede ser llevada a la medida deseada mediante el cálculo de la inclinación de las superficies inclinadas de la pieza de mando y de la pieza de bloqueo. Además, es posible elegir la inclinación de las superficies inclinadas de modo que el cañón se desbloquee automáticamente después de soltar el cierre y se desplace hacia adelante. De esta

10
15
20
25
30

10.3.69

13 MAR



manera se pueden crear entonces armas de carga automática.

5 Para facilitar el avance del cañón después de hecho un disparo, en la boca del cañón puede disponerse un freno de boca que ejerza sobre el cañón una fuerza adicional dirigida en el sentido del disparo. Para devolver luego el cañón a su posición de partida, puede preverse un muelle de recuperación destinado a mantener el cañón en su posición posterior.

10 Para hacer posible una carga automática del arma, puede preverse un expulsor único activamente con el cañón y gobernado por el movimiento del cañón. Además, es posible aplicar al extremo posterior del cañón o de la pieza de bloqueo una rampa que sirva para la introducción de un cartucho alimentado de la manera conocida.

15 En una forma de realización preferida del invento la pieza de mando está fijada a una pared extrema de la caja del arma. Con ello se logra una forma de realización especialmente sencilla del arma de fuego conforme al invento con una longitud constructiva extremadamente corta. 20 La pieza de mando y la cabeza de cierre son atravesadas convenientemente por un percutor que sobresale del extremo posterior de la caja del arma y sobre el cual actúa un dispositivo de disparo correspondiente del arma.

25 Otras particularidades y formas de realización del invento se desprenden de la siguiente descripción en la que el invento se describe y explica con más detalle haciendo referencia al ejemplo de realización representado en el dibujo. Este muestra una sección longitudinal por las partes sustanciales para el invento de un rifle en 30 representación esquemática.



La disposición representada en el dibujo comprende el extremo posterior de un cañón 1 con la pieza de bloqueo 3 dotada de una recámara 2, la sección posterior 4, una caja de arma y una cabeza de cierre 5. La caja 4 del arma está cerrada en el extremo posterior por un fondo 6 del que se halla separada una pieza de mando 7 5 siné trica respecto al eje del cañón. La pieza de mando presenta en su extremo vuelto hacia el cañón superficies inclinadas 8, con las que cooperan rodillos de bloqueo 6 dispuestos en la cabeza de cierre 5. La cabeza de cierre 5 10 es tá dispuesta sobre la pieza de mando 7 de manera desplazable en la dirección longitudinal de la caja 4 del arma, a saber, de tal manera que puede hacer un recorrido de mag nitud limitada con respecto a la pieza de mando 7 en la 15 dirección longitudinal del arma. El extremo posterior de la pieza de bloqueo 3 está formado por un apéndice tubular 10 que, estando bloqueado el cañón, circunda concéntricamente la cabeza de cierre 5 y la pieza de mando 7 y presenta en su extremo posterior un collarín 11 saliente 20 hacia dentro y provisto de superficies inclinadas 12 que, estando bloqueado el cañón, dan frente a las superficies de bloqueo 8 de la pieza de mando 7 de tal manera que los rodillos de bloqueo 9 pueden aplicarse al mismo tiempo con tra las superficies inclinadas y subordinadas entre sí 8 25 de la pieza de mando y las superficies inclinadas 12 de la pieza de bloqueo.

La pieza de mando 7 y la cabeza de cierre 5, es tán taladradas y reciben un percutor 13 que puede ser im pulsado hacia adelante contra la fuerza de un muelle 14 dis 30 puesto concéntricamente al percutor con ayuda de un dis-



positivo de disparo no representado en detalle de modo que dicho percutor sale del fondo de la cabeza de cierre 5 para inflamar un cartucho.

5 Antes de la inflamación del cartucho adoptan las partes descritas aproximadamente la posición representada en el dibujo. El escalón 15 existente en el extremo posterior de la recámara 2 de la pieza de bloqueo 3 se aplica contra la superficie frontal de la cabeza de cierre 5 y la cabeza de cierre está corrida hacia atrás con respecto a

10 la pieza de mando 7 en una medida tal que los rodillos de bloqueo 9 son oprimidos hacia fuera en medida suficiente para aplicarse también contra las superficies inclinadas 12 de la parte tubular 10 de la pieza de bloqueo. Si ahora mediante un golpe sobre el percutor 13 se inflama

15 un cartucho contenido en la recámara 2 e indicado por líneas de trazos y puntos, entonces los gases de pólvora que se producen en la vaina del cartucho ejercen sobre la cabeza de cierre 5 una presión que tiende a impulsar hacia atrás la cabeza de cierre tan sólo en la medida posible.

20 Los rodillos de bloqueo son oprimidos entonces hacia fuera y contra las superficies inclinadas 12 de la pieza de bloqueo con ayuda de las superficies inclinadas 8 de la pieza de mando 7 de modo que la pieza de bloqueo con el cañón es llevada firmemente hacia atrás y al mismo tiempo

25 contra la cabeza de cierre 5 y la recámara 2 es cerrada herméticamente por atrás por la cabeza de cierre. Al mismo tiempo, el cañón 1, que está apoyado de manera no representada en detalle, por ejemplo, en un tubo envolvente, en forma desplazable en su dirección longitudinal, es llevado

30 hacia atrás a una posición exactamente definida de

13 MAR



modo que la movilidad del cañón no perjudique a la exactitud del disparo.

Mediante un dimensionado correspondiente del ángulo de las superficies inclinadas 8 y 12 de la pieza de mando y de la pieza de bloqueo, respectivamente, se puede conseguir eventualmente, en unión de las estrías de descarga 16 de la recámara, que, a elección, el arma permanezca cerrada o bien se desbloquee el cañón y se mueva hacia adelante, después de que le ha abandonado el proyectil. Si no están previstas estrías de descarga, entonces persisten sustancialmente las condiciones de fuerzas hasta la distensión de los gases de pólvora que provocan el bloqueo del extremo posterior del cañón. Sin embargo, si están previstas estrías de descarga 16, entonces los gases de pólvora que penetran en las estrías de descarga provocan una variación de estas relaciones de fuerzas. Se ejercen sobre el escalón 17 de la recámara 2 y sobre el escalón correspondiente de la vaina del cartucho unas fuerzas que cargan el cañón 1 con la pieza de bloqueo 3 y, a través de la vaina del cartucho, la cabeza de cierre 5 en sentido opuesto. Ahora bien, de las fuerzas que cargan la cabeza de cierre 5 solo se transmite, a través de los rodillos de bloqueo 9, una fracción relativamente pequeña a las superficies inclinadas 12 de la pieza de bloqueo 3 de modo que las fuerzas que actúan sobre la superficie anular 17 de la recámara 2 sólo se reducen algo, pero de ningún modo se anulan. Con ello se pueden variar con un dimensionado correcto de las superficies inclinadas 8 y 12 las condiciones de fuerza de modo que a la pieza de mando 7 le sea comunicado un impulso dirigido en sentido opuesto a la dirección del

10.3.69

13 MA



disparo y que sea mayor que el impulso que actúa en el mismo sentido sobre el cañón y la pieza de bloqueo. 3. Esto tiene como consecuencia que la pieza de mando 7 y la pieza de bloqueo 3 se separan, es decir, la pieza de bloqueo 3 con el cañón 1 es movida hacia adelante. La iniciación de este proceso puede ser ayudada por un freno de boca dispuesto en el extremo delantero del cañón, el cual comunica al cañón un impulso en sentido hacia adelante cuando el proyectil abandona el cañón. Este impulso hace que la pieza de bloqueo 3 se suelte de la vaina del cartucho de modo que los gases de la pólvora puedan penetrar más fácilmente en las estrías de descarga 16 y en la rendija entre la vaina del cartucho y la recámara. De esta manera se favorece en medida importante el proceso de bloqueo y el movimiento hacia adelante del cañón. El retorno del cañón a su posición de partida puede realizarse entonces con ayuda de un muelle de recuperación no representado en detalle que, por ejemplo, puede estar formado por un muelle helicoidal dispuesto concéntricamente al cañón.

La cabeza de cierre 5 puede estar provista de la manra conocida de una uña extractora que sujeta firmemente la vaina vacía del cartucho durante el movimiento de avance del cañón y la extrae de la recámara 2. Las fuerzas necesarias para la expulsión de la vaina vacía del cartucho así como para la alimentación de un nuevo cartucho pueden ser tomadas del movimiento del cañón. Así, por ejemplo, puede preverse un expulsor no representado en detalle que está en unión activa con el cañón y es gobernado por el movimiento del cañón. Además, el extremo posterior del cañón puede estar provisto de una rampa para re-



cibir un cartucho de tal manera que el cartucho alimenta-
do de la manera en sí conocida se introduzca en la recáma
ra durante el movimiento de retroceso del cañón. Además,
es posible apoyar la pieza de mando de manera movible den-
5 tro de ciertos límites y ayudarle con un acumulador de
fuerza de modo que también la pieza de mando pueda reali-
zar un pequeño recorrido que, por ejemplo, pueda servir pa-
ra el mando y el accionamiento del dispositivo de disparo.
De esta manera es posible crear conforme al invento un ar-
10 ma totalmente automática.

Se comprende que el invento no está limitado al
ejemplo de realización representado, sino que son posibles
modificaciones del mismo sin salirse del marco del invento.
Especialmente pueden emplearse, según la clase del tipo de
15 arma realizado de acuerdo con el invento, algunas de las
características del invento por sí solas o varias en cual-
quier combinación.

Esta solicitud que corresponde a la presentada
en la República Federal Alemana el 26 de Enero de 1968, Nº
20 P 16 78 608.6, se acoge a los beneficios del artículo 51
del vigente Estatuto sobre Propiedad Industrial

25 - N O T A -

30 Los puntos de invención, propia y nueva que se

10.3.69

- 10 -

13 MAR



presentan para que sean objeto de esta solicitud de patente de invención, por VEINTE años, en España, son los siguientes:

5 1.- Arma de fuego, en especial un arma de fuego de mano, cuyo cierre presenta una cabeza de cierre provista de órganos de bloqueo y desplazable en la dirección longitudinal del arma en un trayecto limitado con respecto a una pieza de mando que introduce a presión los órganos de bloqueo previstos en la cabeza de cierre en escotaduras correspondientes de la pieza de bloqueo del cañón, caracterizada porque la pieza de mando está fijada a la caja del arma y, en su lugar, el cañón con la pieza de bloqueo está apoyado en el arma de manera movable en su dirección longitudinal.

15 2.- Un arma de fuego según la reivindicación 1, caracterizada porque en escotaduras de la cabeza de cierre están apoyados de la manera en sí conocida unos cuerpos de bloqueo, en especial rodillos o bolas, que se aplican en la posición de bloqueo contra superficies inclinadas de la pieza de mando y contra superficies inclinadas enfrentadas de la pieza de bloqueo, que forman conjuntamente un ángulo abierto en la dirección del disparo.

25 3.- Un arma de fuego según la reivindicación 1 ó 2, caracterizada porque la inclinación de las superficies oblicuas se elige de modo que el cañón se desplace hacia adelante después de hacer el disparo.

30 4.- Un arma de fuego según la reivindicación 3, caracterizada porque en la boca del cañón está aplicado un freno de boca que ejerce sobre el cañón una fuerza adicional dirigida en el sentido del disparo.



5.- Un arma de fuego según una cualquiera de las reivindicaciones precedentes, caracterizada porque está previsto un muelle de recuperación que está destinado a mantener el cañón en su posición extrema posterior.

5 6.- Un arma de fuego según una cualquiera de las reivindicaciones precedentes, caracterizada porque está previsto un expulsor que se halla en unión activa con el cañón y que es gobernado por el movimiento del cañón.

10 7.- Un arma de fuego según una cualquiera de las reivindicaciones precedentes, caracterizada porque en el extremo posterior del cañón o de la pieza de bloqueo está prevista una rampa para recibir un cartucho.

15 8.- Un arma de fuego según una cualquiera de las reivindicaciones precedentes, caracterizada porque la pieza de mando está fijada al fondo de la caja del arma.

20 9.- Un arma de fuego según una cualquiera de las reivindicaciones precedentes, caracterizada porque la pieza de mando y la cabeza de cierre están atravesadas por un percutor y porque el fusil está provisto de un dispositivo de disparo que actúa sobre el extremo posterior del percutor.

25 10.- Un arma de fuego según una cualquiera de las reivindicaciones precedentes, caracterizada porque también la pieza de mando es movible en un trayecto limitado en contra de la fuerza de un acumulador de fuerza con respecto a la caja del arma y porque por su movimiento se toman, especialmente del dispositivo de disparo, las fuerzas necesarias para el funcionamiento de otras partes del arma.

30 11.- Arma de fuego.
Tal y como se describe en la Memoria que antecede

13 MAR.



de, representado en el dibujo que se acompaña y con los fines que se han especificado.

Esta Memoria consta de trece hojas escritas a máquina por una sola cara.

5

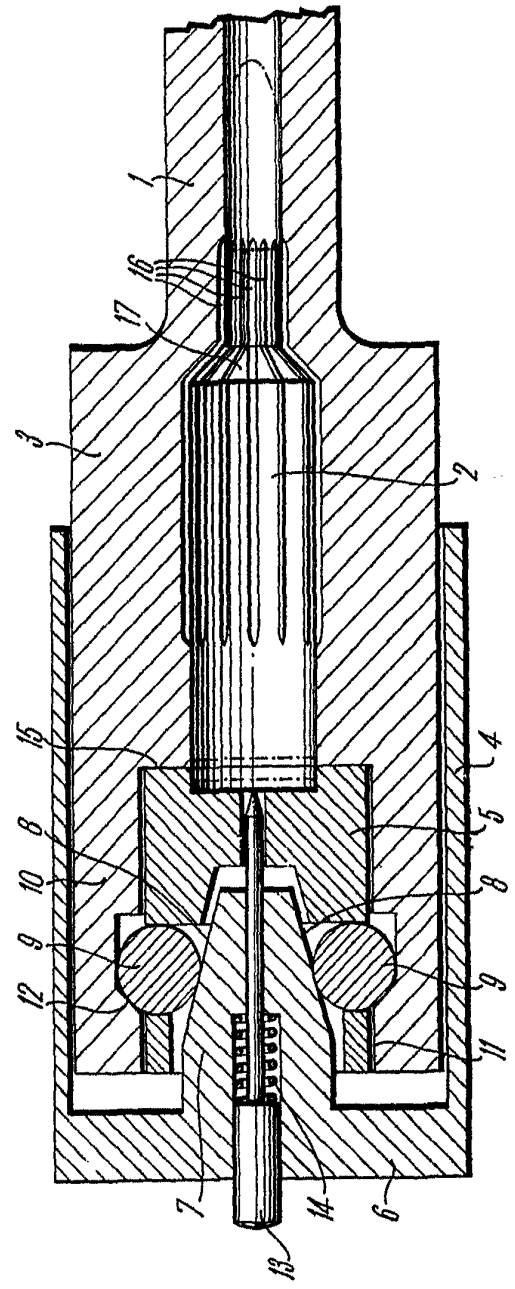
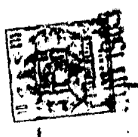
Madrid, 13 MAR. 1969

P.A.

Alberto de Ezaburu
Por Poder.

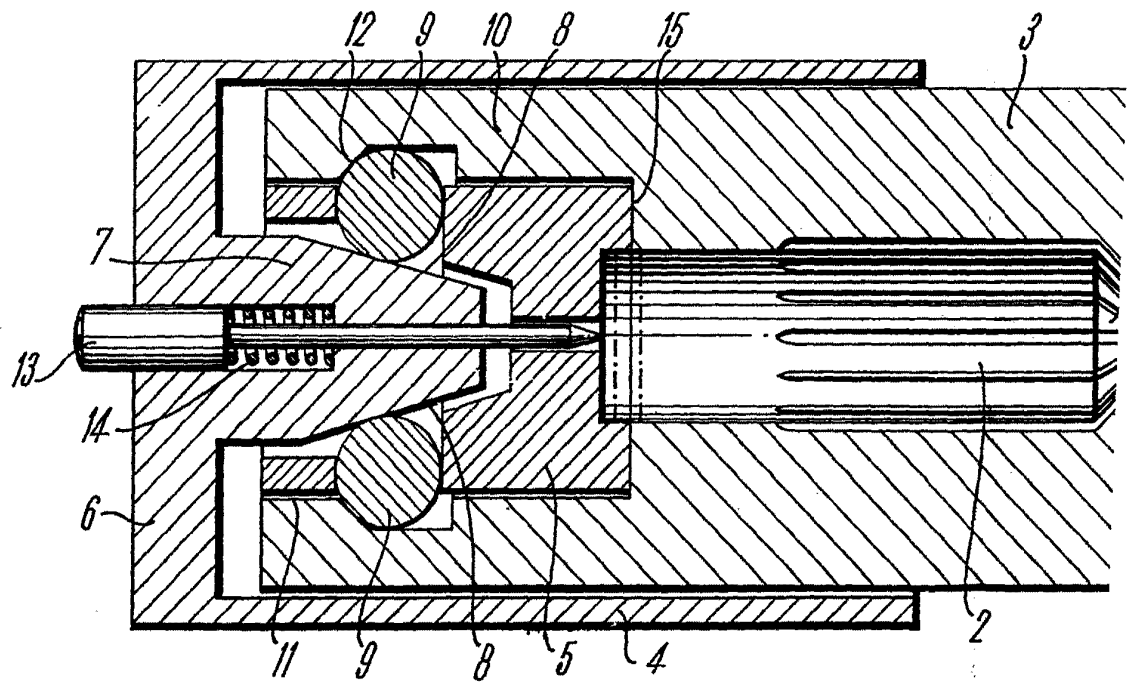
362878

362878



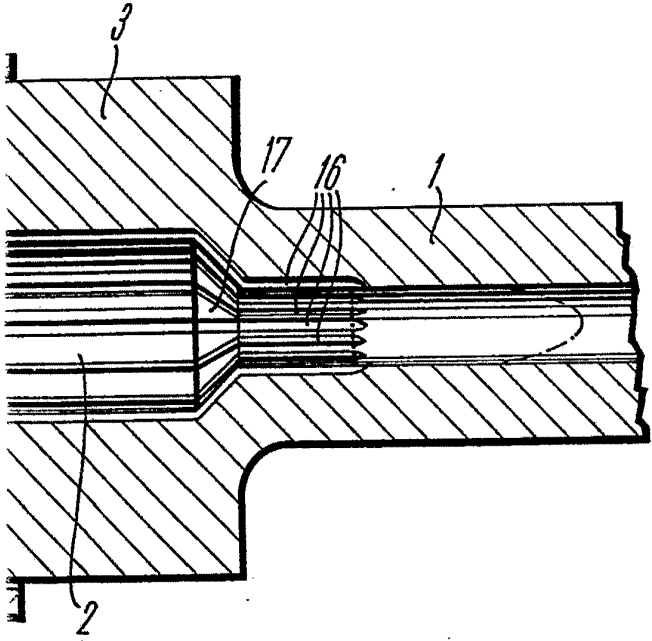
Patent

362878



100600

362878



Handwritten signature or initials