



362.697

PRIMER CERTIFICADO DE ADICION

para todo el territorio español, por MEJORAS EN EL OBJETO DE LA PATENTE PRINCIPAL Nº 344.249, por " PERFECCIONAMIENTOS EN LA CONSTRUCCION DE MESAS DE DIBUJO", cuyo privilegio se solicita a favor de la entidad nacional CASA TEZIDOR, S.A., con sede en BARCELONA, Ronda de San Pedro, 16 y cuyo inventor es D. JOSE M<sup>e</sup> GAYA ESPINOLA, de nacionalidad española, quien ha hecho cesión de sus derechos sobre esta Adición a la entidad solicitante.

M E M O R I A      D E S C R I P T I V A

La Patente de Invención nº 344.249 se refería a unos perfeccionamientos a introducir en la construcción de mesas de dibujo en vistas a que éstas resultarán dotadas de unas nuevas y peculiares características de diseño, constitución y conformación, en virtud de las cuales tales mesas fueran plegables, portátiles, que

5



5 ocuparán poco espacio tanto plegadas como montadas, de fácil fabricación y constitución tanto desde el punto de vista técnico como del económico y sin que en ellas quedara menguada, en lo que a seguridad, rapidez y sencillez se refiere, la posibilidad de colocar al tablero en cualquier posición en cuanto a altura así como, complementariamente, en cuanto a inclinación, desde un mínimo hasta un máximo.

10 Si bien para mesas de dibujo relativamente pequeñas se consiguen todas y cada una de aquellas características, por el contrario, no sucede lo mismo cuando las mesas son de grandes dimensiones por cuanto se presentan unas sensibles deficiencias en el funcionamiento de las mismas.

15 El objeto de la presente Adición consiste, pues, en introducir unas mejoras con el objeto de eliminar total y absolutamente aquellos inconvenientes.

20 Para facilitar la comprensión de la Adición, y para que quede perfectamente aclarado el verdadero alcance de la misma, se acompaña a la presente Memoria unos planos esquemáticos que muestran unos diseños en los que queda grafiado una mesa de dibujo organizada de acuerdo con un modo de ejecución preferente, indicándose en estos diseños la constitución esencial que presenta la misma, sin que la descripción que  
25 de los dibujos se da a continuación tenga carácter



limitativo alguno y sí tan sólo enunciativo.

5 Conforme puede apreciarse en los diseños de referencia, la adición preconizada se caracteriza, esencialmente, porque cuando se tratan de mesas de dibujo de dimensiones relativamente grandes, viene a sustituirse el bastidor inferior de apoyo integrado por los dos pares de patas laterales abatibles, por otro constituido a base de perfiles normalizados que, en principio, consta de dos verticales columnas  
10 huecas 10 y 11 por el interior de las cuales se ubican y discurren guiados los elementos deslizantes verticales 12 y 13 de la estructura en H 14 que soporta al tablero inclinable; el interior, inferiormente vinculado, de las columnas 10 y 11, con el de un travesaño horizontal 15 de que dispone asimismo el bastidor  
15 de apoyo de que se trata delimitando una zona interna y oculta de alzado en U que comprende inferior, lateral y simétricamente, dos pares de poleas 16, 17, 18 y 19, sin gobierno y de posición estacionaria, y superior y simétricamente, dos poleas 20 y 21 asimismo sin gobierno y de posición estacionaria; por las gargantas de  
20 cuyas seis poleas, discurre un único y común cable con facultad de reglaje de su tensión, de modo que el mismo queda subdividido por aquellas poleas 16 a  
25 21 en seis ramales, cuatro verticales y paralelos 22, 23, 24 y 25 dispuestos contiguos dos a dos, y dos



horizontales entrecruzados 26 y 27.

5 A dos ramales homólogos 22 y 24 de aquellos dos primeros pares se presentan solidarizados los ya referidos elementos deslizantes verticales 12 y 13 de la antedicha estructura en H 14, mientras que a los dos restantes ramales 23 y 25, asimismo homólogos, de estos dos pares en cuestión se presenta fijado un horizontal contrapeso 28.

10 Sobre los dos ramales horizontales entrecruzados 26 y 27 actúa un dispositivo de pinzado y bloqueo 29, figuras 5, 6 y 7, accionable a voluntad desde el exterior 30 y solicitado elásticamente a su posición operativa, a cuyo menester y sustancialmente dos tramos homólogos de aquellos ramales quedan sustituidos por sendos pasamanos sobre los que precisamente actúa la acción retentiva de aquel antedicho dispositivo 29. Sustancialmente, la unión entre la extremidad de uno de aquellos pasamanos y el correspondiente terminal del ramal de cable se efectúa a través de un convencional tensor.

20 Una vez descrito en qué consiste la presente adición en correspondencia con los planos esquemáticos que se acompañan, se comprende que podrán introducirse en la misma cualesquiera modificaciones de detalle se estimen convenientes, siempre que no se altere su esencialidad a cuyo fin se declaran de novedad y propia invención



de D. José M<sup>a</sup> GAYA ESPINOLA, las siguientes reivindicaciones que constituyen la

N O T A      R E I V I N D I C A T O R I A

1<sup>a</sup> - MEJORAS EN EL OBJETO DE LA PATENTE PRINCIPAL  
5 N<sup>o</sup> 344.249, por " PERFECCIONAMIENTOS EN LA CONSTRUCCION  
DE MESAS DE DIBUJO ", que se caracterizan, esencial-  
mente, porque cuando se tratan de mesas de dibujo de  
dimensiones relativamente grandes viene a sustituirse  
el bastidor inferior de apoyo integrado por los dos  
10 pares de patas laterales abatibles, por otro constituí-  
do a base de perfiles normalizados que, en principio,  
consta de dos verticales columnas huecas por el inte-  
rior de las cuales se ubican y discurren guiados los  
elementos deslizantes verticales de la estructura en  
15 H que soporta al tablero inclinable; el interior de  
cuyas columnas está vinculado inferiormente con el  
de un travesaño horizontal de que dispone asimismo  
el bastidor de apoyo de que se trata delimitando una  
zona interna y oculta de alzado en U que comprende  
20 inferior, lateral y simétricamente, dos pares de po-  
leas, sin gobierno y de posición estacionaria y su-  
perior y simétricamente, dos poleas asimismo sin gobierno  
y de posición estacionaria; por las gargantas de cuyas  
seis poleas, discurre un único y común cable con facul-  
25 tad de reglaje de su tensión de modo que el mismo queda  
subdividido por aquellas poleas en seis ramales, cuatro



5 verticales y paralelos dispuestos contiguos dos a  
dos horizontales entrecruzados; con la particulari-  
dad de que a dos ramales homólogos de aquellos dos  
primeros pares se presentan solidarizados los ya  
10 referidos elementos deslizantes verticales de la an-  
tedicha estructura en H, mientras que a los dos res-  
tantes ramales, asimismo homólogos, de estos dos pa-  
res en cuestión se presenta fijado un horizontal con-  
trapeso, con la característica adicional de que sobre  
15 los dos ramales horizontales entrecruzados actúa un  
dispositivo de pinzado y bloqueo, accionable a volun-  
tad desde el exterior y solicitado elásticamente a su  
posición operativa, a cuyo menester y sustancialmente  
20 dos tramos homólogos de aquellos ramales quedan sus-  
tituidos por sendos pasamanos sobre los que precisa-  
mente actúa la acción retentiva de aquel antedicho  
dispositivo.

20 2ª - MEJORAS EN EL OBJETO DE LA PATEMTE PRINCIPAL  
Nº 344.249, por " PERFECCIONAMIENTOS EN LA CONSTRUCCION  
DE MESAS DE DIBUJO"

Todo tal y conforme queda descrito y reivindicado  
en la memoria descriptiva que antecede y que consta  
de seis hojas escritas a máquina por una sola de sus  
caras y tres planos que la ilustran.

MADRID, 8 Abril 1, 969  
CASA TEXIDOR, S.A.,  
P.A.,

262

8 ABR 1969

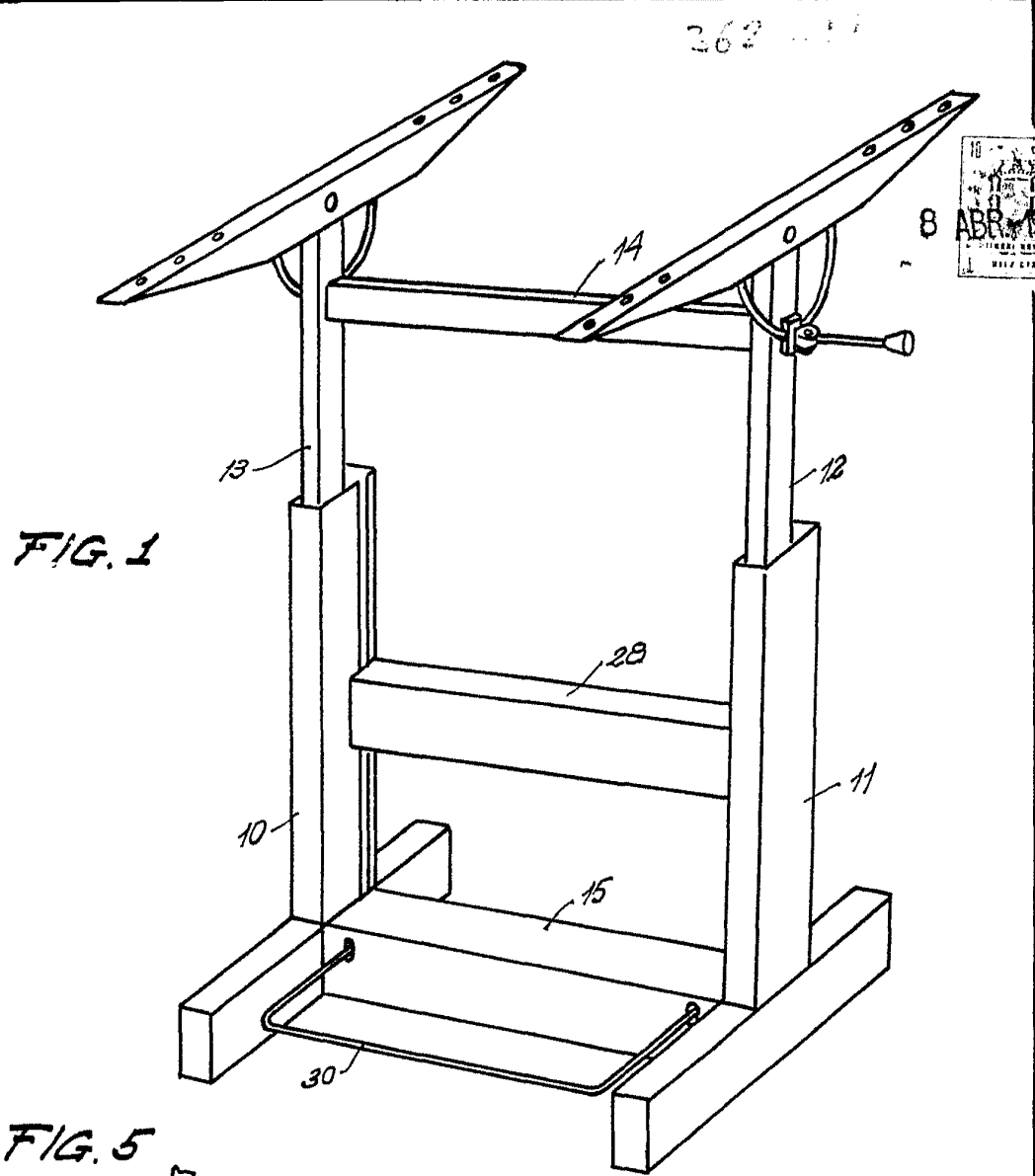


FIG. 1

FIG. 5

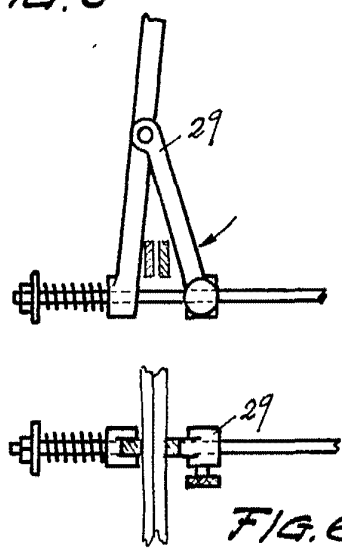


FIG. 7

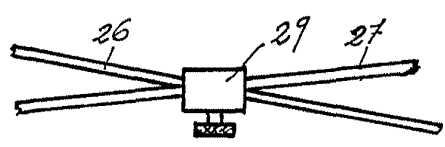


FIG. 6

Madrid. 8 ABR 1969  
 p. ca. J. J. Morgades Graner  
 p. p.

8 ABR. 1969

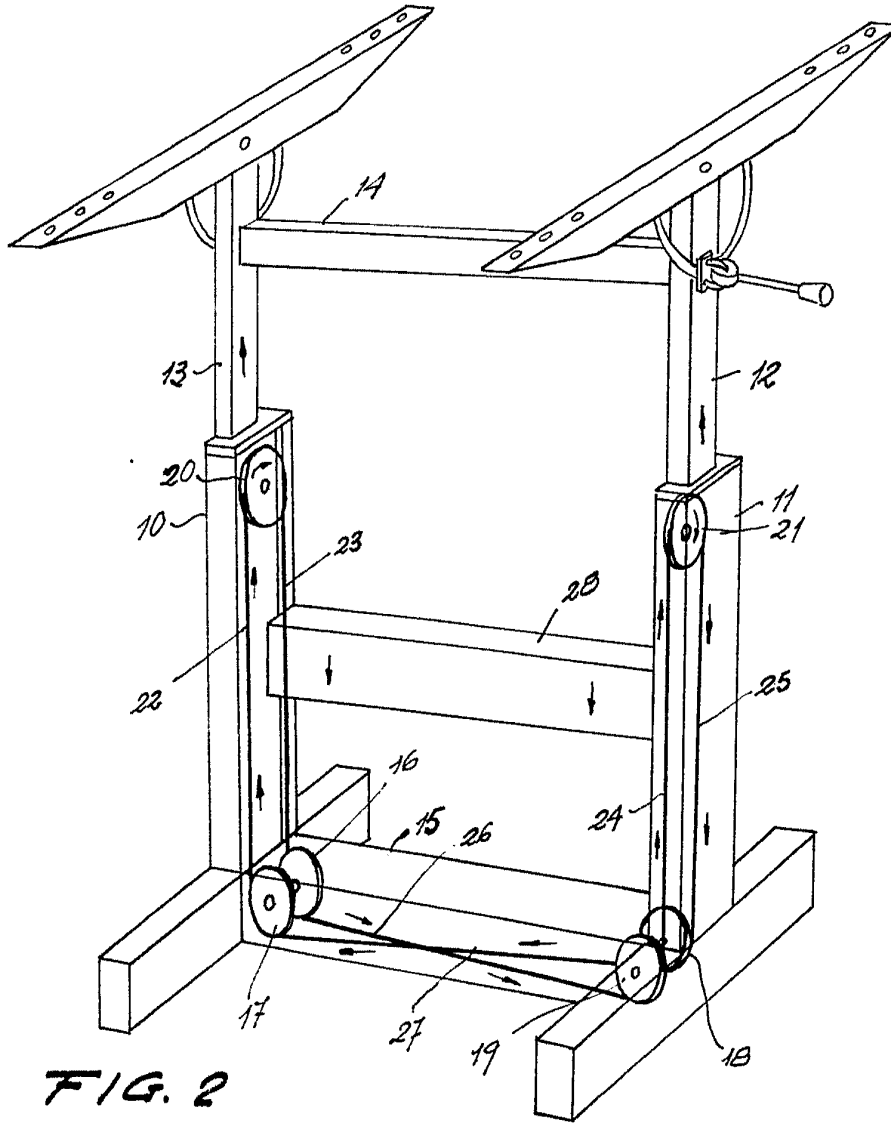
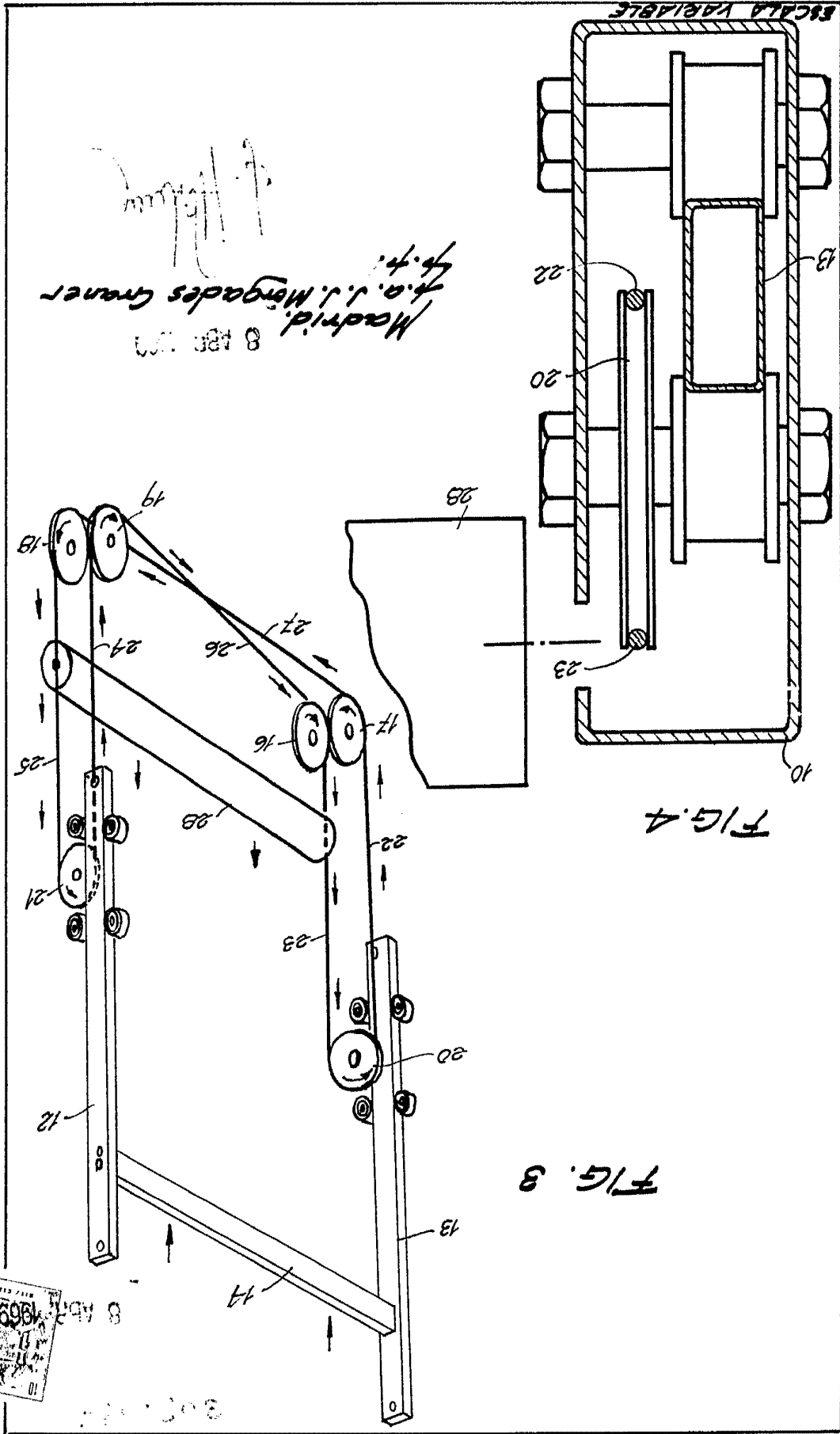


FIG. 2

Madrid. 8 ABR. 1969  
P.A. J. J. Morgades Graner.  
P.F.

ESCALA VARIABLE



CASA TEXIDOR, S.A. CASA HOLA B

10  
11  
12  
13  
14  
15  
16  
17  
18  
19  
20  
21  
22  
23  
24  
25  
26  
27  
28

Madrid, 8 de Mayo de 1969  
F. O. J. Mergades Graner

Escala Variable

FIG. 4

FIG. 3